

【表紙】

【提出書類】	有価証券報告書
【根拠条文】	金融商品取引法第24条第1項
【提出先】	関東財務局長
【提出日】	2020年6月26日
【事業年度】	第196期（自 2019年4月1日 至 2020年3月31日）
【会社名】	日本製粉株式会社
【英訳名】	Nippon Flour Mills Co.,Ltd.
【代表者の役職氏名】	代表取締役社長 前鶴 俊哉
【本店の所在の場所】	東京都千代田区麹町四丁目8番地
【電話番号】	03(3511)5314
【事務連絡者氏名】	経理・財務部長兼経理グループ長 大田尾 亨
【最寄りの連絡場所】	東京都千代田区麹町四丁目8番地
【電話番号】	03(3511)5314
【事務連絡者氏名】	経理・財務部長兼経理グループ長 大田尾 亨
【縦覧に供する場所】	株式会社東京証券取引所 (東京都中央区日本橋兜町2番1号)

## 第一部【企業情報】

### 第1【企業の概況】

#### 1【主要な経営指標等の推移】

##### (1) 連結経営指標等

回次		第192期	第193期	第194期	第195期	第196期
決算年月		2016年3月	2017年3月	2018年3月	2019年3月	2020年3月
売上高	百万円	311,628	312,932	323,495	335,399	344,839
経常利益	"	12,666	13,162	11,862	13,065	12,740
親会社株主に帰属する 当期純利益	"	8,222	8,934	7,651	8,455	8,941
包括利益	"	3,667	14,922	11,889	7,258	6,520
純資産額	"	135,743	147,446	156,905	154,986	158,581
総資産額	"	247,919	252,074	272,166	293,392	290,428
1株当たり純資産額	円	1,625.29	1,784.44	1,897.64	1,961.17	2,006.14
1株当たり当期純利益 金額	"	100.99	111.40	95.34	108.78	116.71
潜在株式調整後1株当たり 当期純利益金額	"	100.87	111.22	95.16	97.07	101.82
自己資本比率	%	52.7	56.8	56.0	51.2	52.9
自己資本利益率	"	6.25	6.53	5.18	5.59	5.89
株価収益率	倍	18.32	14.76	17.30	17.47	14.45
営業活動による キャッシュ・フロー	百万円	20,675	17,391	15,217	17,063	15,532
投資活動による キャッシュ・フロー	"	6,336	12,646	11,941	14,614	14,130
財務活動による キャッシュ・フロー	"	6,210	11,137	2,824	7,135	759
現金及び現金同等物の 期末残高	"	20,776	14,368	20,556	30,085	31,012
従業員数	人	3,519	3,610	3,696	3,687	3,737
[外、平均臨時雇用者数]		[3,829]	[4,449]	[4,857]	[4,867]	[4,969]

(注) 1. 売上高には、消費税等は含まれておりません。

2. 2016年10月1日付で普通株式2株につき1株の割合で株式併合を実施しております。これに伴い、1株当たり純資産額、1株当たり当期純利益金額及び潜在株式調整後1株当たり当期純利益金額は、当該株式併合が第192期の期首に行われたと仮定して算定しております。

3. 「『税効果会計に係る会計基準』の一部改正」(企業会計基準第28号 平成30年2月16日)等を第195期の期首から適用しており、第194期に係る主要な経営指標等については、当該会計基準等を遡って適用した後の指標等となっております。

## (2) 提出会社の経営指標等

回次		第192期	第193期	第194期	第195期	第196期
決算年月		2016年 3月	2017年 3月	2018年 3月	2019年 3月	2020年 3月
売上高	百万円	200,299	193,569	191,505	203,641	211,445
経常利益	"	9,837	9,732	9,264	10,111	10,494
当期純利益	"	7,146	6,861	6,672	7,012	7,759
資本金 (発行済株式総数)	" (千株)	12,240 (165,048)	12,240 (82,524)	12,240 (82,524)	12,240 (78,824)	12,240 (78,824)
純資産額	百万円	116,763	125,526	132,595	129,214	132,615
総資産額	"	196,846	197,071	210,367	228,309	227,508
1株当たり純資産額	円	1,448.49	1,558.75	1,645.57	1,679.88	1,722.99
1株当たり配当額 (うち1株当たり 中間配当額)	" ( " )	14.00 (6.00)	30.00 (14.00)	30.00 (15.00)	32.00 (15.00)	34.00 (16.00)
1株当たり当期純利益 金額	"	87.57	85.35	82.94	89.99	101.02
潜在株式調整後1株当たり 当期純利益金額	"	87.47	85.21	82.78	80.31	88.14
自己資本比率	%	59.3	63.6	62.9	56.5	58.2
自己資本利益率	"	6.07	5.67	5.18	5.37	5.94
株価収益率	倍	21.12	19.26	19.88	21.11	16.70
配当性向	%	31.97	35.15	36.17	35.56	33.66
従業員数 [外、平均臨時雇用者数]	人	982 [144]	976 [161]	980 [179]	1,002 [182]	1,025 [182]
株主総利回り (比較指標: TOPIX)	% %	158.1 (89.2)	143.3 (102.3)	146.2 (118.5)	170.0 (112.5)	155.0 (101.8)
最高株価	円	970	1,734 (916)	1,863	2,044	1,925
最低株価	"	581	1,475 (711)	1,532	1,641	1,483

(注) 1. 売上高には、消費税等は含まれておりません。

2. 2016年10月1日付で普通株式2株につき1株の割合で株式併合を実施しております。これに伴い、1株当たり純資産額、1株当たり当期純利益金額及び潜在株式調整後1株当たり当期純利益金額は、当該株式併合が第192期の期首に行われたと仮定して算定しております。

3. 第192期の「1株当たり配当額」には「創立120周年記念配当」2円が含まれております。

4. 第193期の株価については、株式併合後の最高・最低株価を記載し、株式併合前の最高・最低株価は( )にて記載しております。

5. 「『税効果会計に係る会計基準』の一部改正」(企業会計基準第28号 平成30年2月16日)等を第195期の期首から適用しており、第194期に係る主要な経営指標等については、当該会計基準等を遡って適用した後の指標等となっております。

6. 最高株価及び最低株価は東京証券取引所(市場第一部)におけるものであります。

## 2【沿革】

1896年12月	当社は資本金30万円で東京深川扇橋に設立。 わが国最初の欧米式機械製粉設備を採用し、小麦粉月産能力440トンで操業開始。
1920年3月	当社は東洋製粉株式会社を合併し、高崎、小山、神戸工場とする。
1924年5月	当社横浜工場完成
1925年9月	当社小樽工場完成
1928年5月	本店を東京市京橋区に移転。
1928年7月	当社名古屋工場完成 1941年操業工場数10、小麦粉月産能力は47,775トンに達したが、第二次世界大戦中企業整備により工場の閉鎖又は転用を命ぜられあるいは戦災を被ったため、終戦時の操業工場数4、小麦粉月産能力は16,500トンとなる。戦後復興に努めた結果、1953年末には戦前並みに復旧を完了。
1949年5月	当社は東京、大阪証券取引所に株式上場登録。
1951年4月	日本商事株式会社（現・ニッポン商事株式会社、現・連結子会社）が当社の50%出資により株式会社扇屋商店として設立された。
1958年8月	松屋製粉株式会社（現・連結子会社）が当社70%出資によって設立された。
1960年3月	当社は大阪製粉株式会社を合併し、大阪工場とする。
1967年9月	当社は本店を東京都渋谷区に移転。
1972年10月	ニッポンドーナツ株式会社（現・連結子会社）設立
1974年2月	当社神戸甲南工場完成
1975年6月	ニッポン機工株式会社（1997年10月にニッポンエンジニアリング株式会社に商号変更、現・連結子会社）設立
1976年7月	新日本商事株式会社（現・ニッポン商事株式会社、現・連結子会社）設立
1978年2月	当社千葉工場完成
1982年7月	日本リッチ株式会社（現・連結子会社）設立
1985年2月	当社福岡工場完成
1989年3月	エヌピーエフジャパン株式会社（現・連結子会社）設立
1989年6月	当社竜ヶ崎工場完成
1990年10月	当社はオーマイ株式会社を吸収合併し、厚木、加古川工場とする。
1995年4月	当社は株式会社ファーストフーズ（現・連結子会社）の株式を取得。
1996年6月	日本商事株式会社を存続会社とし、新日本商事株式会社を吸収合併。商号を新日本商事株式会社に変更。
1996年6月	ニッポン冷食株式会社（現・連結子会社）設立
1996年10月	冷凍食品製造部門を分社化し、高崎工場はニッポン冷食株式会社高崎工場となる。
1996年11月	Nippon Flour Mills(Thailand) Ltd.（現・連結子会社）設立
1998年3月	オーマイ株式会社（現・連結子会社）設立
1998年4月	パスタ製造部門を分社化し、厚木工場及び加古川工場はオーマイ株式会社厚木工場及び加古川工場となる。
1998年7月	新日本商事株式会社は、株式会社プロスを吸収合併し、商号をニッポン商事株式会社（現・連結子会社）に変更。
1999年4月	当社は冷凍食品工場を伊勢崎市に完成し、エヌエフフローズン株式会社（現・ニッポン冷食株式会社）に貸与。
2000年5月	当社は米国Pasta Montana,L.L.C.（現・連結子会社）を買収。
2000年5月	ニッポンドーナツ関西株式会社（現・連結子会社）設立
2003年10月	当社はオーケー食品工業株式会社（現・連結子会社）の株式を取得。
2004年11月	上海日粉食品有限公司（現・連結子会社）、プレミックス工場竣工
2005年4月	株式会社ニッポン商事コーポレーション（現・連結子会社）設立
2006年3月	NIPPON(Thailand)Co.,Ltd.（現・連結子会社）設立
2006年6月	米国ロサンゼルスに、NIPPON California Inc.（現・連結子会社）設立
2013年9月	当社は株式会社ナガノトマト（現・連結子会社）の株式を取得。
2014年4月	PT.NIPPON FOODS INDONESIA（現・連結子会社）設立
2014年8月	当社は東福製粉株式会社（現・連結子会社）の株式を公開買付けにより取得。
2016年8月	当社は本店を現在地に移転。

### 3【事業の内容】

当社グループ（当社及び当社の関係会社）は、当社（日本製粉株式会社）及び子会社63社、関連会社24社で構成されております。

営んでいる主な事業内容と当社及び子会社、関連会社の当該事業に係る位置付けは、次のとおりであります。

#### (1) 製粉事業

当社が小麦粉、ふすまを製造し、松屋製粉(株)がそば粉を製造しております。特約店を通じて販売しており、ニッポン商事(株)、(株)ニッポン商事コーポレーション、鈴木(株)及び丸七商事(株)は、この特約店の一部であります。

東福製粉(株)が小麦粉、プレミックスを製造、販売しております。

#### (2) 食品事業

当社が家庭用小麦粉、プレミックス等を製造し、特約店を通じて販売しております。オーマイ(株)が当社製造の小麦粉を使用して、パスタ類を製造し当社に販売しております。また、ニッポン冷食(株)が当社製造の小麦粉、プレミックスを使用して、冷凍食材、食品類を製造し当社に販売しております。

日本リッチ(株)が冷凍食材、食品類を当社から仕入れて販売しております。

(株)ファーストフーズが当社製造の食材を使用して、中食関連の食品を製造、販売しております。

オーケー食品工業(株)が味付け油揚げ等を製造、販売しております。

(株)ナガノトマトがトマト等の加工調理製品を製造、販売しております。

また、海外では、タイにおいて、NIPPON(Thailand)Co.,Ltd.がプレミックスを製造しており、Nippon Flour Mills (Thailand) Ltd.がプレミックス等を販売しております。中国において、上海日粉食品有限公司がプレミックスを製造しており、上海日粉総合貿易有限公司がプレミックス等を販売しております。米国のPasta Montana,L.L.C.がパスタ類を製造し、北米で販売するほか、当社に販売しております。

#### (3) その他事業

当社が不動産の賃貸を行っております。

エヌピーエフジャパン(株)がペットフードを製造、販売しております。

ニッポンエンジニアリング(株)が食品産業用及び粉粒体用機器、装置の設計、製作及び施工を行っております。

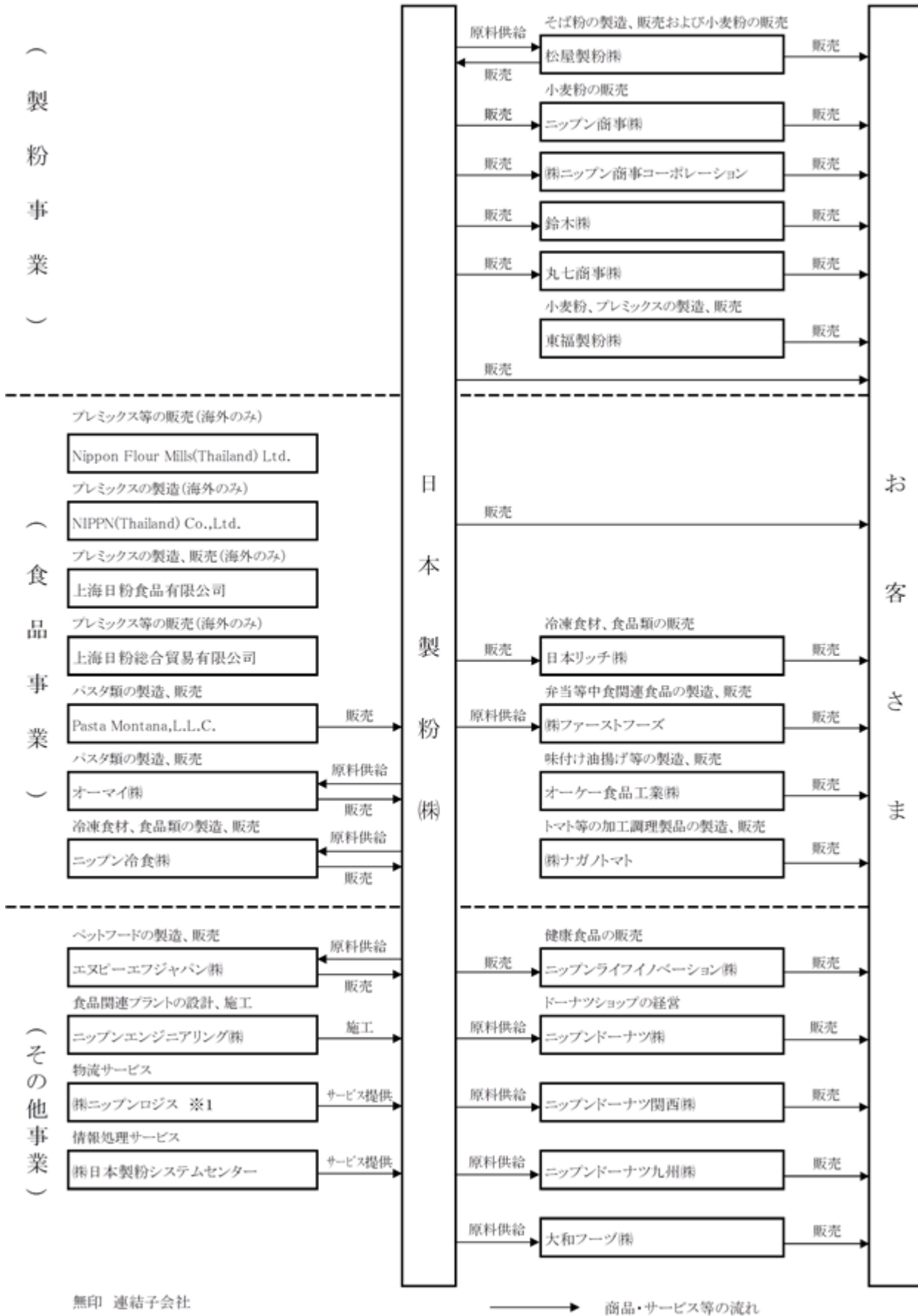
(株)ニッポンロジスが関東地区における貨物自動車運送業等を営んでおります。

(株)日本製粉システムセンターがコンピューターによる情報処理及び情報処理システムの開発を行っております。

ニッポンライフイノベーション(株)が健康食品類を当社から仕入れて販売しております。

ニッポンドーナツ(株)、ニッポンドーナツ関西(株)、ニッポンドーナツ九州(株)及び大和フーズ(株)が当社製造のプレミックスを使用するドーナツショップを展開しております。

以上に記載した事業を系統図によって示すと次のとおりであります。



4【関係会社の状況】

名称	住所	資本金 (百万円)	主要な事業の内容	議決権の 所有割合 (%)	関係内容
(連結子会社)					
松屋製粉(株)	栃木県 上三川町	100	そば粉の製造販売及 び小麦粉の販売	100.0	当社は同社に原料を供給し、同社商品を販売しております。
ニッポン商事(株)	大阪市 中央区	45	小麦粉、砂糖、飼料 等の販売	93.2	同社は当社商品を販売しております。
(株)ニッポン商事 コーポレーション	東京都 渋谷区	70	小麦粉、砂糖、油脂 等の販売	100.0	同社は当社商品を販売しております。 運転資金等を貸付。
鈴木(株)	広島市 中区	150	食料品、酒類の販売	61.6	同社は当社商品を販売しております。
丸七商事(株) (注)1	新潟市 東区	79	食料品、肥料、砂 糖、油脂等の販売	67.8 (8.4)	同社は当社商品を販売しております。
東福製粉(株)	福岡市 中央区	400	小麦粉、プレミック スの製造販売	96.9	当社と業務提携基本契約を締結しておりま す。役員の兼任1名。運転資金等を貸付。
ニッポン冷食(株)	茨城県 龍ヶ崎市	50	冷凍食材の製造販売	100.0	当社は同社に原料を供給し、同社商品を販 売しております。役員の兼任1名。設備資 金等を貸付。
オーマイ(株)	神奈川県 厚木市	80	パスタ類の製造販売	100.0	当社は同社に原料を供給し、同社商品を販 売しております。
日本リッチ(株)	東京都 千代田区	30	冷凍食材の販売	100.0	同社は当社商品を販売しております。 役員の兼任1名。
(株)ファーストフ ーズ (注)1	東京都 八王子市	100	弁当等中食関連食品 の製造販売	100.0 (100.0)	当社は同社に原料を供給しております。
オーケー食品工業 (株) (注)2・3	福岡県 朝倉市	1,859	味付け油揚げ等の製 造販売	51.3	当社と業務提携契約を締結しております。 役員の兼任1名。設備資金等を貸付。
(株)ナガノトマト	長野県 松本市	100	トマト等の加工調理 製品の製造販売	51.0	当社と業務提携契約を締結しております。
ニッポンドーナツ (株) (注)1	東京都 渋谷区	20	飲食店の経営	100.0 (100.0)	当社は同社に原料を供給しております。
エヌピーエフジャ パン(株)	千葉市 美浜区	100	ペットフードの製造 販売	100.0	当社は同社に原料を供給し、同社商品を販 売しております。役員の兼任1名。
ニッポンエンジニ アリング(株)	東京都 渋谷区	20	プラント工事、機械 機器、設計製作販売	100.0	当社が機械を購入しております。
PastaMontana, L.L.C. (注)1・2	U.S.A. Montana	35,453 (千ドル)	パスタ類の製造販売	99.7 (99.7)	当社は同社商品を販売しております。 役員の兼任2名。運転資金等を貸付。
その他 32社	-	-	-	-	-
(持分法適用非連結子会社) 6社	-	-	-	-	-
(持分法適用関連会社) 8社	-	-	-	-	-

(注)1．議決権の所有割合の( )内は間接所有割合で内数であります。

2．特定子会社に該当しております。

3．有価証券報告書の提出会社であります。

## 5【従業員の状況】

### (1) 連結会社の状況

2020年3月31日現在

セグメントの名称	従業員数(人)
製粉事業	645 [71]
食品事業	1,903 [3,259]
その他	853 [1,582]
全社(共通)	336 [57]
合計	3,737 [4,969]

(注) 従業員数は就業人員(連結会社外への出向者を除いております。)であり、臨時雇用者数は[ ]内に外数で記載しております。

### (2) 提出会社の状況

2020年3月31日現在

従業員数(人)	平均年齢	平均勤続年数	平均年間給与(円)
1,025 [182]	40才1ヶ月	16年8ヶ月	7,256,384

セグメントの名称	従業員数(人)
製粉事業	304 [48]
食品事業	369 [63]
その他	16 [14]
全社(共通)	336 [57]
合計	1,025 [182]

(注) 1. 平均年間給与は、基準外賃金及び賞与を含んでおります。  
 2. 従業員数は就業人員(当社外への出向者を除いております。)であり、臨時雇用者数は[ ]内に外数で記載しております。

### (3) 労働組合の状況

当社に日本製粉労働組合(組合員数773名 出向者含む)、松屋製粉(株)に松屋製粉労働組合(組合員数43名)、丸七商事(株)に丸七商事従業員組合(組合員数64名)、東福製粉(株)に東福製粉労働組合(組合員数21名)、(株)ナガノトマトにナガノトマト労働組合(組合員数77名)、エヌピーエフジャパン(株)にNPFJ労働組合(組合員数29名)、伊藤製パン(株)に伊藤製パン労働組合(組合員数358名)が組織されております。

なお、労使関係は安定しており特記すべき事項はありません。



## 第2【事業の状況】

### 1【経営方針、経営環境及び対処すべき課題等】

#### (1) 会社の経営の基本方針

当社グループは、当社創業時のベンチャー・スピリットである「時代の変化に対応して、技術革新を採り入れ、新事業の企業化に挑戦する」をモットーに、優れた商品とサービスの提供を通じ、社会に貢献することを事業の基本方針にしております。

さらに、新しい事業分野へ積極的な展開を図るとともに、不断の経営改革により企業競争力を高め、株主・投資家さまをはじめ関係先から信頼、評価される多角的食品企業として一層の成長、発展を遂げていく所存であります。

#### (2) 目標とする経営指標

当社グループは、営業利益率5%以上、自己資本利益率(ROE)8%以上、総資産利益率(ROA)4%以上を目標とする経営指標としております。

#### (3) 中長期的な会社の経営戦略

当社グループは、過去5次にわたる中期経営計画に取り組み、グローバルな多角的食品企業を目指し、一貫して事業構造の改革と収益基盤の強化、業容拡大による収益の伸長など、一定の成果をあげて持続的成長を継続させてまいりました。

今後につきましては、先行き不透明な事業環境に鑑み、中期的な経営計画に代えて、以下の戦略及び施策を踏襲した単年度の経営基盤強化方針により、事業基盤の強化を図ることとします。

戦略面では、これまで取り組んできた基本施策を踏襲いたします。

全事業領域におけるローコストオペレーションの推進

- 収益改善投資の速やかな戦力化
- IT活用による効率化推進
- 購買、製造、物流、販管費、金利などあらゆる切り口からのコストダウン

事業構造・事業ポートフォリオの再構築

- 本社(コーポレート部門)の戦略立案機能強化
- 事業本部制導入による意思決定の迅速化
- グループシナジーの拡大
- グローバルに人を活かす職場環境の整備

グループ全体最適経営の推進

- 成長性ある事業領域の拡大
- 海外事業の強化
- 高付加価値商品の開発やブランドの強化
- 新たな事業領域への進出
- 戦略的業務提携やM&Aの実施

食品市場、麦制度改革、TPPへの対応

- 多様化する食品市場、麦制度改革、TPP11、日欧EPA等への対応

CSR経営の推進

- 環境活動、品質管理、内部統制、利益還元など

#### (4) 会社を取り巻く経営環境

当連結会計年度におけるわが国経済は、昨年10月の消費増税の影響もあり、個人消費に一部停滞が見られたものの、雇用・所得環境の改善等から概ね緩やかな景気回復基調を続けてきました。しかしながら、新型コロナウイルス感染症(COVID-19)の急速な拡大により状況は一変し、わが国のみならず世界経済全体にも深刻な打撃を与えるなど、先行きは依然として不透明な状況が続いております。

食品業界においては、根強い消費者の節約志向や労働力不足による人件費・物流費等のコスト上昇などにより事業環境は厳しさを増しております。

新型コロナウイルス感染症(COVID-19)の影響が拡大する状況下におきましても、社会的責任として安定的に食品を供給するため、細心の注意を払い、お客様及び従業員の感染防止対策と安全確保に努めておりますが、国内外での消費行動の変化が当社グループの業績に大きな影響を及ぼすことが懸念されます。緊急事態宣言に伴う外出自粛要請、各業種に対する休業要請、時短営業及び大規模イベントの中止等により、家庭用食品の需要は高まっておりますが、外食・中食向けの業務用食品の需要の低迷が見込まれます。

(5) 会社の対処すべき課題

今後のわが国経済は、新型コロナウイルス感染症（COVID-19）の拡大による世界経済への深刻な打撃に加え、東京オリンピック・パラリンピックの開催延期による経済的な機会損失により、先行きはこれまで以上に不透明な状況が続くと見られております。

食品業界においては、社会的課題として、労働力不足とそれに伴う人件費の上昇といった課題が表面化している上に、人口減少や高齢化の進展とともにライフスタイルが急速に変化を続けるなかで、消費者の価値観も多様化しております。加えて新型コロナウイルス感染症（COVID-19）の拡大による消費行動の変化など、構造的な変化が進む市場環境への早急な対応が企業に求められています。

また、TPP11や日欧EPAの発効、日米貿易協定といった貿易自由化の流れが今後の事業環境に大きな影響を及ぼすことも懸念されます。

このような状況下、当社グループは、各事業分野において一層の競争力強化に努めてまいります。本年4月1日より、事業部門については、「製粉」、「食品」、「中食」の3事業本部と海外を担当する1事業本部の4事業本部体制へと組織改革を実施し、主要事業について事業本部体制を確立させました。これにより迅速かつ積極的な事業展開が進められる組織体制となりました。

環境保護の取り組みにおいても、家庭用冷凍食品においてPEFC（森林認証）紙など環境に配慮した原料による紙トレーの使用の取り組みや、無漂白の木材パルプを使用したeco紙トレーを使用しており、本年3月には、「第41回食品産業優良企業等表彰」環境部門（省エネ等環境対策推進タイプ）において、農林水産大臣賞を受賞しております。また、調理時間を減らした「オーマイ 超早ゆでマカロニ」シリーズなどの調理に必要なエネルギーの省力化を図った環境配慮商品の開発にも力を注いでおります。

さらに、東京大学大学院（農業生命科学研究科）にて本年3月に「食の健康科学（ニッポン）寄付講座」を開設し、未来の食に貢献する取り組みも行っています。

当社グループでは、これら一連の取り組みとともに、消費者の安全・安心や、安定供給に対する体制強化を押し進めながら、多角的食品企業へ更なる成長を目指しています。

## 2【事業等のリスク】

当社グループの経営成績、株価及び財務状況等に影響を及ぼす可能性のあるリスクには以下のようなものがあります。なお、文中の将来に関する事項は、当連結会計年度末現在において当社グループが判断したものであります。また、当該リスクが顕在化する可能性の程度や時期、当該リスクが顕在化した場合に当社グループの経営成績等の状況に与える影響につきましては、合理的に予見することが困難であるため記載しておりません。

### (1) 経済状況、業界動向の変動

当連結会計年度におけるわが国経済は、昨年10月の消費増税の影響もあり、個人消費に一部停滞が見られたものの、雇用・所得環境の改善等から概ね緩やかな景気回復基調を続けてきました。しかしながら、新型コロナウイルス感染症（COVID-19）の急速な拡大により状況は一変し、わが国のみならず世界経済全体にも深刻な打撃を与えるなど、先行きは依然として不透明な状況が続いております。食品業界においては、根強い消費者の節約志向や労働力不足による人件費・物流費等のコスト上昇などにより事業環境は厳しさを増しております。当社グループでは、こうした経済状況や業界動向の変動による影響を受けないような体制作りを力を入れておりますが、予想を超える変動があった場合、または投融資先・取引先の破綻等があった場合、損害を被ることがあります。

### (2) 貿易自由化の進展と麦政策の変更

当社グループの基幹事業（製粉、プレミックス、パスタ事業）の分野において、TPP11（環太平洋パートナーシップ協定）や日欧EPA（経済連携協定）、日米貿易協定の発効・拡大にみられる貿易自由化の進展や、さらなる麦政策及び国家貿易のあり方等の見直し状況により、小麦・小麦粉・小麦二次加工品等に関する制度の大幅な変更、小麦調達方式の変更、関連業界再編等が考えられ、当社グループの事業が大きな影響を受ける可能性があります。

### (3) 商品の安全性

近年、商品の安全性に対するニーズや規制はますます厳しくなっております。当社グループでは、検査機器の導入や品質管理についての社内研修を実施するなど、商品の品質保証体制の確立に向けて取り組みを強化しておりますが、想定外の要因（異物混入（人的要因含む）、原料由来の原因等）により、商品回収を行う可能性があります。

### (4) 原材料等の調達

当社グループでは、原材料の安定的かつ低コストな調達を実現できるよう努力しておりますが、市況の変動・原油価格高騰等による調達コストや人件費・物流費等の諸経費の高騰、自然災害・地球温暖化の影響、流行性疾患の大流行等による原材料の品質の低下及び世界的な需給逼迫による調達難、海外調達品の現地政情不安や港湾スト等の物流障害により、安定的に調達できなくなる可能性があります。また、原材料価格が上昇した場合、販売価格への転嫁が確実に行われないと、業績に悪影響を与える可能性があります。

### (5) 為替の変動

当社グループでは、原材料・商品を海外から調達しており、為替相場の変動によってその調達コストに影響を受けます。また、在外子会社の損益・財務状況等について、円貨換算による影響を受けます。

### (6) ふすま価格の変動

ふすまは小麦粒の外皮で主として飼料として用いられております。国内ふすまの価格は、需給バランス、競合する飼料原料等の影響により変動し、当社グループの業績の不安定要因となる可能性があります。

### (7) コンピュータシステムのトラブル・データ漏洩

当社グループでは、情報セキュリティ規定および社内ネットワークの運営・利用規則を制定し、安定的なコンピュータシステム運営に努力しておりますが、予測不可能な事象によりシステムにトラブルが起こった場合、業務に支障をきたすことが考えられます。また、情報機器についてはデータへのアクセス制御やパスワードの厳重管理を徹底するなど、不正アクセス等への情報セキュリティ対策には十分な対応をしておりますが、予期し得ない事象により、個人情報を含むデータの漏洩があった場合、対応費用が発生します。

### (8) 提携及び買収

当社グループでは、事業展開の手段として他社との提携や買収を実施することがありますが、事業環境の変化等の様々な不確実性により、当初期待した成果を実現できない場合、業績に悪影響を与える可能性があります。

(9) 知的財産権

当社グループでは、様々な知的財産権を保有するとともに、その保護に努めておりますが、当社グループの知的財産権やノウハウが常に保護される保証はありません。また、当社グループが第三者の知的財産権を意図せず侵害した場合、当該第三者から損害賠償請求等の権利行使を受ける可能性があり、業績に悪影響を与える可能性があります。

(10) 海外進出に潜在するリスク

当社グループでは、米国やアジア地域において事業を行っておりますが、これら海外市場への事業進出において、予期しない経済状況の変動やテロ・クーデター等の政情不安、宗教・文化の相違等により、事業活動に支障をきたす可能性があります。

(11) 法的規制の影響

当社グループでは、国内外の法的規制等の適用を受けています。社内でのコンプライアンス研修の実施や内部通報制度の制定など、コンプライアンスの強化に努めておりますが、規制強化や指摘等により、事業活動の制限や対応費用が発生し、業績に影響を与える可能性があります。

(12) 災害による影響

当社グループでは、設備・機器の安全性チェックや労働安全教育などを実施し、安全な操業や事故防止体制の確立を図るとともに、従業員の安否確認システムの導入や避難手順書の作成、食料の備蓄など、自然災害発生時の被害を極力抑えるような体制作りを強化しております。しかし、予想を超える事象（大規模災害等）が発生した場合、大きな損害を被ったり、商品の製造・出荷に支障をきたすことが考えられます。

(13) 人的資源の確保

当社グループでは、優秀な人材を確保するとともに、職場における教育（OJT）や研修（OFF-JT）などにより、その育成に努めております。また、ワークライフバランスの促進や育児休業・育児勤務制度の導入など、働きやすい制度設計に取り組んでいます。これらの取り組みにもかかわらず、予期し得ない事象により、人材の確保及び育成が順調に進まない場合、適切な人材の配置、採用等に関する費用が発生し、業績に悪影響を与える可能性があります。

(14) 資産の運用

当社グループの従業員に係る年金資産は、外部金融機関を通じて運用されておりますが、市況の悪化等により期待運用収益率を実現できない場合や、数理計算上で設定される割引率等の前提条件が変動した場合、将来期間において認識される退職給付費用及び計上される退職給付債務が増減し、業績に悪影響を与える可能性があります。また、当社グループが保有する有価証券についても、時価下落や投資先の業績不振等により当社グループの財政状態及び業績に悪影響を及ぼす可能性があります。

(15) 固定資産の減損

当社グループでは、事業の用に供する設備や不動産をはじめとする様々な固定資産を所有しておりますが、これらの資産について、時価の下落や将来キャッシュ・フローの状況等により、減損処理が必要となった場合、業績に悪影響を与える可能性があります。

(16) 新型コロナウイルス感染症（COVID-19）による影響

当社グループでは、新型コロナウイルス感染症（COVID-19）の影響が拡大する状況下におきましても、社会的責任として安定的に食品を供給するため、細心の注意を払い、お客様及び従業員の感染防止対策と安全確保に努めておりますが、国内外での消費行動の変化が当社グループの業績に大きな影響を及ぼすことが懸念されます。緊急事態宣言に伴う外出自粛要請、各業種に対する休業要請、時短営業及び大規模イベントの中止等により、外食・中食向けの業務用食品の需要低迷を見込んでおりますが、新型コロナウイルス感染症（COVID-19）の影響がさらに拡大、長期化した場合は当社グループの財政状態及び業績により大きな悪影響を及ぼす可能性があります。

## 3【経営者による財政状態、経営成績及びキャッシュ・フローの状況の分析】

## (1) 経営成績等の状況の概要

当連結会計年度における当社グループ（当社、連結子会社及び持分法適用会社）の財政状態、経営成績及びキャッシュ・フロー（以下「経営成績等」という。）の状況の概要は次のとおりであります。

## 財政状態及び経営成績の状況

（単位：百万円）

	前連結会計年度	当連結会計年度	増減額	前期比
売上高	335,399	344,839	9,439	102.8%
営業利益	11,222	11,101	120	98.9%
経常利益	13,065	12,740	324	97.5%
親会社株主に 帰属する 当期純利益	8,455	8,941	486	105.8%

当連結会計年度におけるわが国経済は、昨年10月の消費増税の影響もあり、個人消費に一部停滞が見られたものの、雇用・所得環境の改善等から概ね緩やかな景気回復基調を続けてきました。しかしながら、新型コロナウイルス感染症（COVID-19）の急速な拡大により状況は一変し、わが国のみならず世界経済全体にも深刻な打撃を与えるなど、先行きは依然として不透明な状況が続いております。

食品業界においては、根強い消費者の節約志向や労働力不足による人件費・物流費等のコスト上昇などにより事業環境は厳しさを増しております。

当社グループは、このような予測のつかない厳しい事業環境においても、持続的成長を維持することを目指し、コスト削減と販売の強化を軸に既存の事業を充実させるとともに、今後成長が見込まれる分野への積極的な投資を行うなど、多角的総合食品企業としての事業基盤強化に取り組んでいます。千葉工場ふすまバラ出荷設備が竣工したほか、現在進行中の設備投資として、福岡工場でのプレミック工場増設、ニッポン冷食株式会社による伊勢崎工場での冷凍食品工場増設、NIPPON(Thailand)Co.,Ltd.での冷凍生地製造工場増設、インドネシアでのプレミック工場新設などを取り進めており、国内外で積極的な設備投資を推進しています。

また、昨年には当社コーポレートブランドロゴとスローガンの改定を実施し、これまで以上に皆さまの食シーンの中でお役に立ち、親しみをもっていただける会社になることを目指してまいります。

環境保護の取り組みについては、家庭用冷凍食品においてPEFC（森林認証）紙など環境に配慮した原料による紙トレイや、無漂白の木材パルプを使用したeco紙トレイを使用しており、本年3月には、「第41回食品産業優良企業等表彰」環境部門（省エネ等環境対策推進タイプ）において、農林水産大臣賞を受賞しております。

さらに、社内の組織体制については、食品部門の機構改革や海外事業部門体制及び家庭用商品開発体制の強化を実施するなど、事業のさらなる拡大に対応できる体制づくりを取り進めております。

これらの結果、当社グループの当期の業績は、売上高は3,448億3千9百万円（前期比102.8%）、営業利益は111億1百万円（同98.9%）、経常利益は127億4千万円（同97.5%）、親会社株主に帰属する当期純利益は89億4千1百万円（同105.8%）となりました。

事業別の状況は次のとおりです。

<製粉事業>

(単位：百万円)

	前連結会計年度	当連結会計年度	増減額	前期比
売上高	102,736	102,621	114	99.9%
営業利益	5,538	5,657	118	102.1%

当社グループにおいては、食の安全・安心志向の高まりを受け、品質管理の強化に努めるとともに、お客様のニーズをいち早くとらえた商品開発、各種情報提供など、コミュニケーションを密にし、お客様の問題解決につながる提案型営業の強化に取り組んでいます。さらに、各種展示会への出展、経営セミナーをはじめとする全国各地での講演会・講習会の開催など、積極的な営業活動を展開しました。その結果、小麦粉及び副製品のふすまの売上高は前年度並みで推移しました。

なお、外国産小麦の政府売渡価格が昨年4月から5銘柄平均（税込価格）で1.7%、昨年10月には同8.7%引き下げられたことに伴い、当社は昨年7月及び本年1月に製品価格の改定を実施しました。

以上により、製粉事業の売上高は1,026億2千1百万円（前期比99.9%）、営業利益は56億5千7百万円（同102.1%）となりました。

<食品事業>

(単位：百万円)

	前連結会計年度	当連結会計年度	増減額	前期比
売上高	195,696	204,399	8,703	104.4%
営業利益	5,221	4,865	356	93.2%

業務用食品では、各種展示会への出展や、プロフェッショナルを対象とした「イタリア料理技術講習会」の開催など、積極的なマーケティング活動を展開したことにより、業務用のプレミックス、パスタ類の販売は国内及び海外で好調に推移した結果、売上高は前年度を上回りました。

家庭用加工食品では、プレミアム・パスタブランド「REGALO（レガロ）」と、オメガ3脂肪酸等豊富な栄養を含むアマニ関連食品についてテレビCMを放映するなど、積極的なメディア展開を実施しました。これらの結果、売上高は前年度を上回りました。

家庭用冷凍食品では、シリーズの全面刷新を行った冷凍パスタ「オーマイプレミアム」シリーズ、朝食向けバラエティを強化した1食完結型のトレー入り「よくばり」シリーズが好調に推移しました。また、服部栄養専門学校監修の新シリーズ「服部さん家の和おかず」を発売し、和風メニューを強化しました。これらの結果、売上高は前年度を上回りました。

中食事業では、愛知県知多市の新工場が稼働したことにより販売が拡大した結果、売上高は前年度を上回りました。

以上により、食品事業の売上高は2,043億9千9百万円（前期比104.4%）、営業利益は48億6千5百万円（同93.2%）となりました。

<その他事業>

(単位：百万円)

	前連結会計年度	当連結会計年度	増減額	前期比
売上高	36,966	37,818	851	102.3%
営業利益	439	547	107	124.5%

ヘルスケア事業は、機能性素材のセラミドが好調に推移した結果、売上高は前年度を上回りました。

不動産賃貸事業は、昨年8月に「リンクスクエア新宿」が竣工したことにより、賃貸収入が増加した結果、売上高は前年度を上回りました。

以上により、その他事業の売上高は378億1千8百万円（前期比102.3%）、営業利益は5億4千7百万円（同124.5%）となりました。

キャッシュ・フローの状況

(単位：百万円)

	前連結会計年度	当連結会計年度	増減額
営業活動によるキャッシュ・フロー	17,063	15,532	1,530
投資活動によるキャッシュ・フロー	14,614	14,130	484
財務活動によるキャッシュ・フロー	7,135	759	7,895
現金及び現金同等物に係る換算差額	55	113	169
現金及び現金同等物の増減額	9,528	755	8,772
新規連結に伴う現金及び現金同等物の増加額	-	171	171
現金及び現金同等物の期末残高	30,085	31,012	927

当連結会計年度末における現金及び現金同等物の残高は、前連結会計年度末に比べ9億2千7百万円増加し、310億1千2百万円となりました。各キャッシュ・フローの状況は次のとおりであります。

(営業活動によるキャッシュ・フロー)

営業活動によるキャッシュ・フローは、155億3千2百万円の収入となりました。この主な要因は、税金等調整前当期純利益が133億8千6百万円、減価償却費が83億7千5百万円となったこと、ならびに仕入債務が74億3百万円減少したことによるものであります。

(投資活動によるキャッシュ・フロー)

投資活動によるキャッシュ・フローは、141億3千万円の支出となりました。この主な要因は、固定資産の取得により156億7百万円支出したことによるものであります。

(財務活動によるキャッシュ・フロー)

財務活動によるキャッシュ・フローは、7億5千9百万円の支出となりました。この主な要因は、資金調達による収入が20億1百万円あったこと及び配当金の支払により25億3千3百万円の支出があったことによるものであります。

キャッシュ・フロー関連指標の推移

	2016年3月期	2017年3月期	2018年3月期	2019年3月期	2020年3月期
自己資本比率(%)	52.7	56.8	56.0	51.2	52.9
時価ベースの自己資本比率(%)	60.0	52.3	48.4	49.58	44.5
キャッシュ・フロー対有利子負債比率(%)	222.8	223.7	293.1	212.4	246.2
インタレスト・カバレッジ・レシオ(倍)	54.6	60.2	56.4	71.3	73.1

(注) 自己資本比率：自己資本 / 総資産

時価ベースの自己資本比率：株式時価総額 / 総資産

キャッシュ・フロー対有利子負債比率：有利子負債 / キャッシュ・フロー

インタレスト・カバレッジ・レシオ：キャッシュ・フロー / 利払い

いずれも連結ベースの財務数値により算出しております。

株式時価総額は、期末株価終値 × 期末発行株式数（自己株式控除後）により算出しております。

キャッシュ・フローは、営業キャッシュ・フローを利用しております。

有利子負債は、連結貸借対照表に計上されている負債のうち利子を支払っている全ての負債を対象としております。

利払いについては、連結キャッシュ・フロー計算書の利息の支払い額を使用しております。

生産、受注及び販売の実績

) 生産実績

当連結会計年度における生産実績をセグメントごとに示すと、次のとおりであります。

セグメントの名称	当連結会計年度 (自 2019年4月1日 至 2020年3月31日)	前年同期比(%)
製粉事業(百万円)	105,796	100.6
食品事業(百万円)	103,608	95.2
その他(百万円)	20,060	102.7
合計(百万円)	229,465	98.3

- (注) 1. 金額は期間中の平均販売価格によっております。  
 2. 上記金額には、消費税等は含まれておりません。  
 3. セグメント間の取引については相殺消去しております。

) 受注実績

当社グループ(当社及び連結子会社)の生産は受注によるものではなく、この項目の記載事項はありません。

) 販売実績

当連結会計年度における販売実績をセグメントごとに示すと、次のとおりであります。

セグメントの名称	当連結会計年度 (自 2019年4月1日 至 2020年3月31日)	前年同期比(%)
製粉事業(百万円)	102,621	99.9
食品事業(百万円)	204,399	104.4
その他(百万円)	37,818	102.3
合計(百万円)	344,839	102.8

- (注) 1. 上記金額には、消費税等は含まれておりません。  
 2. セグメント間の取引については相殺消去しております。  
 3. 最近2連結会計年度の主な相手先別の販売実績及び当該販売実績の総販売実績に対する割合は次のとおりであります。

相手先	前連結会計年度 (自 2018年4月1日 至 2019年3月31日)		当連結会計年度 (自 2019年4月1日 至 2020年3月31日)	
	金額(百万円)	割合(%)	金額(百万円)	割合(%)
株式会社ファミリーマート	49,688	14.8	50,479	14.6
伊藤忠商事株式会社	42,738	12.7	43,722	12.7

(注) 上記金額には、消費税等は含まれておりません。



## (2) 財政状態、経営成績及びキャッシュ・フローの状況の分析

当社グループに関する財政状態及び経営成績の分析・検討内容は原則として連結財務諸表に基づいて分析した内容であります。

なお、文中の将来に関する事項は、当連結会計年度末現在において判断したものであります。

### 重要な会計方針及び見積り

当社グループの連結財務諸表は、わが国において一般に公正妥当と認められる企業会計の基準に準拠して作成しております。その作成には経営者による会計方針の選択・適用、資産・負債及び収益・費用の報告金額及び開示に影響を与える見積りを必要とします。経営者はこれらの見積りについて過去の実績等を勘案し合理的に判断していますが、実際の結果は、見積り特有の不確実性があるため、これらの見積りと異なる場合があります。当社グループの連結財務諸表で採用する重要な会計方針は、第5（経理の状況）の連結財務諸表の「連結財務諸表作成のための基本となる重要な事項」に記載していますが、特に次の重要な会計方針が連結財務諸表における重要な見積りの判断に大きな影響を及ぼすと考えています。

#### ）貸倒引当金の計上基準

当社グループは、売上債権等の貸倒損失に備えて回収不能となる見積額を貸倒引当金として計上しています。将来、顧客の財務状況が悪化し支払能力が低下した場合には、引当金の追加計上または貸倒損失が発生する可能性があります。

#### ）棚卸資産の評価基準

当社グループの販売する棚卸資産は、市場の需給の影響を受け市場価格が変動しますが、その評価基準として原価法（貸借対照表価額については収益性の低下に基づく簿価切下げの方法）を採用しています。

#### ）有価証券の減損処理

当社グループは、金融機関や販売または仕入に係る取引会社の株式を保有しています。これらの株式は、株式市場の価格変動リスクを負っているため、合理的な基準に基づいて有価証券の減損処理を行っています。時価下落や投資先の業績不振等により減損処理を行うことにより、当社グループの財政状態及び業績に悪影響を及ぼす可能性があります。なお、減損処理にあたっては、期末における時価が取得原価に比べ50%以上下落した場合には、減損処理を行い、30～50%下落した場合には、回復可能性等を考慮して必要と認められた額について減損処理を行っております。時価を把握することが極めて困難と認められる有価証券については、原則として、連結決算日における実質価額が取得原価に比べて50%以上低下したものについて、回復する見込があると認められる場合を除き、減損処理を行っております。

#### ）固定資産の減損処理

当社グループは、事業の用に供する様々な固定資産を所有しております。これらの資産について、支店・工場を基礎としキャッシュ・フローの相互補完性に基づいた一定の地域等を基準にグルーピングされた事業用資産、共用資産グループ、賃貸資産、遊休資産に分けて減損の検討を行い、時価の下落や将来キャッシュ・フローの状況等、合理的な基準に基づいて固定資産の減損処理を行っていますが、予測しえない経営環境の変化等により時価の下落や将来キャッシュ・フローの減少が発生した場合は、追加で減損処理が必要となり、業績に悪影響を与える可能性があります。なお、新型コロナウイルス感染症（COVID-19）の影響は、事業によって程度が異なるものの、影響がある事業については、その影響が2020年度中頃まで続くとの仮定を置き、将来キャッシュ・フローの見積りを行っています。

#### ）繰延税金資産

当社グループは、回収可能性がないと判断される繰延税金資産に対して評価性引当額を設定し、適切な繰延税金資産を計上しています。繰延税金資産の回収可能性は入手可能な情報や資料に基づいた将来の課税所得の見積り等を踏まえて判断しておりますが、予測しえない経営環境の変化等、課税所得の見積りに影響を与える要因が発生した場合は、繰延税金資産に対する評価性引当額を追加で設定する可能性があります。

## 経営成績の分析

当社グループの当連結会計年度の経営成績は、売上高は3,448億3千9百万円（前期比102.8%）、経常利益は127億4千万円（同97.5%）、親会社株主に帰属する当期純利益は89億4千1百万円（同105.8%）となりました。

### ）売上高の分析

「第2 事業の状況 3 経営者による財政状態、経営成績及びキャッシュ・フローの状況の分析 (1) 経営成績等の状況の概要 財政状態及び経営成績の状況」をご参照ください。

### ）売上原価、販売費及び一般管理費の分析

当社グループの売上原価の売上高に占める割合は、前連結会計年度では72.5%でありましたが、当連結会計年度の売上原価率は、71.7%となりました。

販売費及び一般管理費の売上高に占める割合は、前連結会計年度では24.2%でありましたが、当連結会計年度では、25.1%となりました。

### ）営業外損益、特別損益の分析

営業外収益として、受取利息が前連結会計年度に1億2千1百万円、当連結会計年度に1億2百万円、受取配当金が前連結会計年度に13億1千6百万円、当連結会計年度に15億2千6百万円計上されています。

営業外費用として、支払利息が前連結会計年度に2億3千万円、当連結会計年度に2億1千万円計上されています。

特別利益として、固定資産売却益が前連結会計年度に3百万円、当連結会計年度に2億7千9百万円、投資有価証券売却益が前連結会計年度に4千1百万円、当連結会計年度に8億4千1百万円、収用補償金が当連結会計年度に4億8千8百万円計上されています。

特別損失として、投資有価証券評価損が前連結会計年度に5千5百万円、当連結会計年度に2億4千7百万円、建物解体費用が前連結会計年度に3億8千4百万円、当連結会計年度に7千2百万円、コーポレートロゴ等変更費用が当連結会計年度に3億9千7百万円計上されています。

## 資本の財源及び資金の流動性についての分析

当社グループは、経営方針として、有利子負債圧縮の考えのもと、事業活動に必要な資金の安定的な確保と、事業環境の変化に耐える流動性の維持を基本としております。

当社グループの短期資金需要のうち主要な内容は、製造・販売活動に必要な運転資金、研究開発費、借入の返済、配当金の支払い、法人税の支払いであり、これらについては営業活動によるキャッシュ・フロー及び金融機関からの借入れのほか、必要に応じてコマーシャル・ペーパーを発行することでまかなう方針であります。

長期資金需要は、長期運転資金及び設備投資資金であり、設備投資のうち主要な内容は、「第3 設備の状況 3 設備の新設、除却等の計画」に記載しております大規模投資のほか、生産合理化に向けた設備投資等でありま。これらの投資資金については営業活動によるキャッシュ・フロー及び金融機関からの借入れのほか、必要に応じて主として社債を発行することで資金需要をまかなう方針であります。なお、当連結会計年度においては、2018年6月に発行した転換社債型新株予約権付社債により資金調達を行っております。

資金流動性を維持するにあたり、当社及び主要な連結子会社は、CMS（キャッシュ・マネジメント・システム）を導入しており、各社の余剰資金を当社へ集中させ一元管理することにより、資金効率の向上と金融費用の低減を図っております。また、設備投資を行うにあたっては投資計画の妥当性を考慮して資金の使用時期と金額を判断しております。さらに、主要取引銀行とのコミットメントライン契約及び当座貸越契約により、十分な流動性を確保しております。

なお、当期連結会計年度末における社債、転換社債型新株予約権付社債及び借入金並びにリース債務を含む有利子負債の残高は639億3千4百万円、現金及び現金同等物の残高は310億1千2百万円となり、ネット有利子負債は329億2千1百万円（前期比103.2%）となりました。

#### 4【経営上の重要な契約等】

該当事項はありません。

#### 5【研究開発活動】

当社グループ（当社及び連結子会社）は当社のフードリサーチセンター、イノベーションセンター、研究企画センター及び開発本部が中心となって、顧客のニーズにマッチした差別化された新製品、新技術の開発を目標に、顧客及び関連部門との連携を密にして研究開発を行っております。

当連結会計年度における各セグメント別の研究、主要課題、研究成果は次のとおりであります。なお、当連結会計年度におけるグループ全体の研究開発費は3,381百万円であります。

##### (1) 製粉事業

小麦粉をはじめとする穀粉類について、それぞれの原料の品質特性に関する研究、物理的あるいは化学的な性状に関する研究を行い、小麦粉関連製品の品質向上に努めております。また、小麦粉等のパン、ケーキ、めん等への加工性に関する総合的研究を行い、風味に特徴のある小麦粉関連製品や新たな性状・機能性をもつ製品等の開発を行っております。

分析関係では、安全・安心に関わる分析技術の開発を進めるとともに、試験所に関する国際規格ISO17025の認定を取得するなど、分析の信頼性向上に努めております。

製粉事業に係る研究開発費は1,009百万円であります。

##### (2) 食品事業

ベーカリー向けプレミックス、コーティングミックス、外食産業向け和風プレミックス、外食産業向け冷凍食品、ベーカリー向け冷凍生地、スーパー、コンビニエンス・ストア向けめん類、パスタ、パスタソース、レトルト食品、ベーカリー向けホイップクリーム、家庭用食品等各種食品の開発や、弁当、総菜類の調理メニューの開発に取り組んでおります。

コーン製品、米粉については、スナック、ベーカリー、和菓子等最終商品の試作を含め、ユーザーへの提案を重視した開発を行っております。

当連結会計年度中の主な成果としては、プレミアムブランド「REGALO」のスパゲッティとパスタソース、簡便・本格にこだわった「オーマイ ラザニエッテ」、健康・機能性を付加したアマニ油入りドレッシング、調理済み個食冷凍パスタ商品「オーマイ プレミアム」・「Big」シリーズ、「ニッポンよくばり」シリーズ、「ニッポンいまだきごはん」シリーズ、業務用プレミックス「小包装シリーズ」の開発等が挙げられます。

食品事業に係る研究開発費は1,662百万円であります。

##### (3) その他事業

###### ペットフード事業

当社及びエヌピーエフジャパン株式会社を中心となって、嗜好性や健康に配慮した、主食用ペットフード及び副食用ペットフードの研究開発を行っております。

###### エンジニアリング事業

粉粒体関係、小麦粉二次加工関係の機械装置及びこれに付帯する制御装置、情報処理の研究、開発を行っております。

###### 機能性関連事業

植物に含まれる機能性成分の基礎並びに応用研究を行っており、大学や公的研究機関等とも共同研究を行っております。また、これらの成分を利用した機能性食品素材、健康食品、機能性表示食品、機能性野菜等の開発にも取り組んでおります。

###### その他

バイオテクノロジーを応用した研究開発に取り組んでおり、小麦新品種の育成を公的研究機関等と共同で行っております。また、微生物の利用技術の開発、新規な分析技術の研究開発等も行っております。

その他事業に係る研究開発費は709百万円であります。

### 第3【設備の状況】

#### 1【設備投資等の概要】

当社グループ（当社及び連結子会社）は、今後の業容の拡大に備えるとともに生産の合理化、設備更新のため設備投資を行っており、当連結会計年度の設備投資は、工事ベースで13,067百万円であります。

製粉事業においては、3,081百万円の設備投資を行っております。

食品事業においては、5,598百万円の設備投資を行っております。

その他事業においては、4,513百万円の設備投資を行っております。

全社の設備投資及びセグメント間の取引消去は 125百万円となります。

#### 2【主要な設備の状況】

当社グループにおける主要な設備は、以下のとおりであります。

##### (1) 提出会社

(2020年3月31日現在)

事業所名 (所在地)	設備の内容 (セグメントの名称)	帳簿価額(百万円)						従業員数 (人)
		建物及び 構築物	機械装置及 び運搬具	土地 (面積㎡)	リース 資産	工具器具 及び備品	合計	
横浜工場 (横浜市神奈川区)	製粉設備 (製粉事業)	1,753	1,305	2,828 (45,923)	2	20	5,909	55
千葉工場 (千葉市美浜区)	製粉・コーン製造設備 (製粉・食品事業)	6,063	2,058	5,415 (81,085)	2	48	13,588	55
竜ヶ崎工場 (龍ヶ崎市)	プレミックス製造設備 (食品事業)	760	779	1,597 (52,789)	-	26	3,163	18
名古屋工場 (名古屋市港区)	製粉設備 (製粉事業)	302	742	62 (6,459)	-	20	1,127	19
大阪工場 (大阪市大正区)	製粉設備 (製粉事業)	228	215	276 (9,113)	-	9	729	14
神戸甲南工場 (神戸市東灘区)	製粉・プレミックス製 造設備 (製粉・食品事業)	4,044	1,563	3,959 (56,007)	15	24	9,607	45
福岡工場 (福岡市東区)	製粉設備 (製粉事業)	829	414	1,233 (33,000)	-	28	2,505	27
小樽工場 (小樽市)	製粉設備 (製粉事業)	296	301	512 (22,555)	-	6	1,117	18
本店 (東京都千代田区)	事務所 (全社)	3,311	-	6,523 (1,575)	-	94	9,929	344
フードリサーチセン ター (厚木市)	研究開発施設 (全社)	349	5	122 (6,844)	-	183	660	120
リンクスクエア新宿 (東京都渋谷区)	賃貸不動産 (その他事業)	4,506	-	1 (915)	-	1	4,509	-

(注) 金額に消費税等は含まれておりません。

当社竜ヶ崎工場と連結子会社であるニッポン冷食(株)竜ヶ崎工場の土地は一体となっており、当社が所有しております。土地の帳簿価額及び面積は、当社竜ヶ崎工場に含めて記載しております。

(2) 国内子会社

(2020年3月31日現在)

会社名	事業所名 (所在地)	設備の内容 (セグメントの 名称)	帳簿価額(百万円)						従業員数 (人)
			建物及び 構築物	機械装置及 び運搬具	土地 (面積㎡)	リース 資産	工具器具 及び備品	合計	
松屋製粉株式 会社	本社工場 (栃木県上三 川町)	そばミックス製 造設備 (製粉事業)	774	521	337 (10,320)	-	15	1,648	57
ニッポン冷食株 式会社 1	竜ヶ崎工場 (龍ヶ崎市)	冷凍食材、 食品類製造設備 (食品事業)	1,315	911	-	-	16	2,243	15
オーマイ株式 会社 1	厚木工場 (厚木市)	パスタ製造設備 (食品事業)	322	796	64 (15,453)	-	12	1,131	41
株式会社ファ ーストフーズ 1	武蔵工場 (入間市)	中食関連食品製 造設備 (食品事業)	666	401	621 (5,550)	-	38	1,105	33
オーケー食品工 業株式会社	甘木工場 (朝倉市)	生あげ等製造設 備 (食品事業)	437	337	317 (19,111)	22	11	1,126	144
エヌピーエフ ジャパン株式 会社 2	千葉工場 (千葉市美浜 区)	ペットフード製 造設備 (その他事業)	232 [225]	934 [933]	669 [-] (15,616)	-	8 [8]	1,844 [1,166]	15

(注) 金額に消費税等は含まれておりません。

1. 当社竜ヶ崎工場と連結子会社であるニッポン冷食(株)竜ヶ崎工場の土地は一体となっており、当社が所有しております。土地の帳簿価額及び面積は、当社竜ヶ崎工場に記載しております。また、オーマイ(株)厚木工場及び(株)ファーストフーズ武蔵工場の土地は、当社が所有しております。
2. 連結子会社であるエヌピーエフジャパン(株)の設備につきましては、当社が所有し賃貸しているものと、連結子会社が所有しているものを合算して記載しており、連結子会社所有分を[ ]でうち書きしております。

(3) 在外子会社

(2019年12月31日現在)

会社名	事業所名 (所在地)	設備の内容 (セグメントの 名称)	帳簿価額(百万円)						従業員数 (人)
			建物及び 構築物	機械装置及 び運搬具	土地 (面積㎡)	リース 資産	工具器具 及び備品	合計	
Pasta Montana, L.L.C.	本社工場 (U.S.A. Montana)	パスタ製造設備 (食品事業)	539	1,337	- (21,130)	-	30	1,907	120
NIPPN (Thailand) Co.,Ltd.	本社工場 (Thailand Pathumthani)	プレミックス 製造設備 (食品事業)	544	178	287 (24,000)	0	21	1,032	134

(注) 1. 決算期末である2019年12月31日現在の状況を記載しております。

2. 金額に消費税等は含まれておりません。  
土地を賃借しております。

### 3【設備の新設、除却等の計画】

現在実施又は計画中の重要な整備計画は次のとおりであります。なお、重要な除却等の計画はありません。

会社名 事業所名	所在地	設備の内容 (セグメントの名称)	投資予定金額		資金調達方 法	着手及び完了予定年月		完成後の 増加能力
			総額 (百万円)	既支払額 (百万円)		着手	完了	
当社 福岡工場	福岡県 福岡市	プレミックス工場建設 (食品事業)	1,210	134	自己資金	2019年11月	2020年8月	9,000 t/年
ニッポン 冷食(株) 伊勢崎工場	群馬県 伊勢崎市	冷凍食品工場建設 (食品事業)	4,400	958	自己資金	2019年11月	2020年12 月	350万 食/月
NIPPON (Thailand) Co.,Ltd. 冷凍食品工場	タイランド	冷凍生地工場建設 (食品事業)	816	270	自己資金	2019年10月	2020年7月	110t/月

(注) 1 . 金額に消費税等は含まれておりません。

## 第4【提出会社の状況】

### 1【株式等の状況】

#### (1)【株式の総数等】

##### 【株式の総数】

種類	発行可能株式総数(株)
普通株式	300,000,000
計	300,000,000

##### 【発行済株式】

種類	事業年度末現在発行数(株) (2020年3月31日)	提出日現在発行数(株) (2020年6月26日)	上場金融商品取引所 名又は登録認可金融 商品取引業協会名	内容
普通株式	78,824,009	78,824,009	東京証券取引所 (市場第一部)	単元株式数 100株
計	78,824,009	78,824,009	-	-

#### (2)【新株予約権等の状況】

##### 【ストックオプション制度の内容】

決議年月日	2014年6月27日	2015年6月26日
付与対象者の区分及び人数	当社取締役(社外取締役を除く)9名	当社取締役(社外取締役を除く)11名
新株予約権の数	362個	398個
新株予約権の目的となる株式の 種類、内容及び数	普通株式 18,100株	普通株式 19,900株
新株予約権の行使時の払込金額	新株予約権の行使により交付される株式 1株当たりの払込金額を1円とし、これ に付与株式数を乗じた金額とする。	新株予約権の行使により交付される株 式1株当たりの払込金額を1円とし、こ れに付与株式数を乗じた金額とする。
新株予約権の行使期間	2014年7月25日 ~2044年7月24日	2015年7月24日 ~2045年7月23日
新株予約権の行使により株式を 発行する場合の株式の発行価格 及び資本組入額	発行価格1,009円 資本組入額505円(注)2	発行価格1,591円 資本組入額796円(注)2
新株予約権の行使の条件	新株予約権者は、権利行使時において、当社の取締役の地位を喪失した時に限り、 新株予約権を行使できるものとする。ただし、この場合、新株予約権者は、取締 役の地位を喪失した日の翌日から10日を経過する日までの間に限り、新株予約権を一 括して行使することができる。	
新株予約権の譲渡に関する事項	譲渡による新株予約権の取得については、当社の取締役会の承認を要するものとす る。	
組織再編成行為に伴う新株予約 権の交付に関する事項	(注)3	

決議年月日	2016年6月29日	2017年6月29日
付与対象者の区分及び人数	当社取締役（社外取締役を除く）12名	当社取締役（社外取締役を除く）13名
新株予約権の数	510個	646個
新株予約権の目的となる株式の種類、内容及び数	普通株式 25,500株	普通株式 32,300株
新株予約権の行使時の払込金額	新株予約権の行使により交付される株式1株当たりの払込金額を1円とし、これに付与株式数を乗じた金額とする。	新株予約権の行使により交付される株式1株当たりの払込金額を1円とし、これに付与株式数を乗じた金額とする。
新株予約権の行使期間	2016年7月28日 ～2046年7月27日	2017年7月27日 ～2047年7月26日
新株予約権の行使により株式を発行する場合の株式の発行価格及び資本組入額	発行価格1,513円 資本組入額757円（注）2	発行価格1,668円 資本組入額834円（注）2
新株予約権の行使の条件	新株予約権者は、権利行使時において、当社の取締役の地位を喪失した時に限り、新株予約権を行使できるものとする。ただし、この場合、新株予約権者は、取締役の地位を喪失した日の翌日から10日を経過する日までの間に限り、新株予約権を一括して行使することができる。	
新株予約権の譲渡に関する事項	譲渡による新株予約権の取得については、当社の取締役会の承認を要するものとする。	
組織再編成行為に伴う新株予約権の交付に関する事項	（注）3	

決議年月日	2018年6月28日	2019年6月27日
付与対象者の区分及び人数	当社取締役（社外取締役を除く）13名	当社取締役（社外取締役を除く）12名
新株予約権の数	683個	914個
新株予約権の目的となる株式の種類、内容及び数	普通株式 34,150株	普通株式 45,700株
新株予約権の行使時の払込金額	新株予約権の行使により交付される株式1株当たりの払込金額を1円とし、これに付与株式数を乗じた金額とする。	新株予約権の行使により交付される株式1株当たりの払込金額を1円とし、これに付与株式数を乗じた金額とする。
新株予約権の行使期間	2018年7月26日 ～2048年7月25日	2019年7月30日 ～2049年7月29日
新株予約権の行使により株式を発行する場合の株式の発行価格及び資本組入額	発行価格1,799円 資本組入額900円（注）2	発行価格1,659円 資本組入額830円（注）2
新株予約権の行使の条件	新株予約権者は、権利行使時において、当社の取締役の地位を喪失した時に限り、新株予約権を行使できるものとする。ただし、この場合、新株予約権者は、取締役の地位を喪失した日の翌日から10日を経過する日までの間に限り、新株予約権を一括して行使することができる。	
新株予約権の譲渡に関する事項	譲渡による新株予約権の取得については、当社の取締役会の承認を要するものとする。	
組織再編成行為に伴う新株予約権の交付に関する事項	（注）3	

（注）1．当事業年度の末日（2020年3月31日）における内容を記載しております。提出日の前月末現在（2020年5月31日）において当事業年度の末日における内容から変更はありません。



2. 新株予約権の行使により株式を発行する場合の株式の発行価格及び資本組入額

新株予約権の行使により株式を発行する場合における増加する資本金の額は、会社計算規則第17条第1項に基づき算出される資本金等増加限度額の2分の1の金額とし、計算の結果1円未満の端数が生じたときは、その端数を切り上げるものとする。

新株予約権の行使により株式を発行する場合における増加する資本準備金の額は、上記記載の資本金等増加限度額から上記に定める増加する資本金の額を減じた金額とする。

3. 組織再編行為に伴う新株予約権の交付に関する事項

当社が、合併（当社が合併により消滅する場合に限る。）、吸収分割、新設分割、株式交換または株式移転（以上を総称して以下「組織再編行為」という。）をする場合において、組織再編行為の効力発生日において残存する新株予約権（以下「残存新株予約権」という。）については、会社法第236条第1項第8号イからホまでに掲げる株式会社（以下「再編対象会社」という。）の新株予約権を以下の条件に基づき、新株予約権者に交付することとする。この場合においては、残存新株予約権は消滅し、再編対象会社の新株予約権を新たに交付するものとする。

ただし、以下の条件に沿って再編対象会社の新株予約権を交付する旨を、合併契約、吸収分割契約、新設分割計画、株式交換契約または株式移転計画において定めた場合に限るものとする。

交付する再編対象会社の新株予約権の数

新株予約権者が保有する残存新株予約権の数と同一の数を交付するものとする。

新株予約権の目的となる再編対象会社の株式の種類及び数

新株予約権の目的となる株式の種類は再編対象会社普通株式とし、新株予約権の行使により交付する再編対象会社普通株式の数は、組織再編行為の条件等を勘案のうえ、残存新株予約権に定められた事項に準じて決定する。

新株予約権の行使に際して出資される財産の価額

交付される新株予約権の行使に際して出資される財産の価額は、以下に定める再編後行使価額に当該各新株予約権の目的となる株式数を乗じて得られる額とする。再編後行使価額は、交付される新株予約権を行使することにより交付を受けることができる再編対象会社の株式1株当たりの金額を1円とする。

新株予約権を行使することができる期間

上記表中に定める新株予約権を行使することができる期間の開始日と組織再編行為の効力発生日のうちいずれか遅い日から、上記表中に定める新株予約権の行使期間の満了日までとする。

新株予約権の取得に関する事項

残存新株予約権に定められた事項に準じて決定する。

新株予約権の譲渡制限

譲渡による新株予約権の取得については、再編対象会社の取締役会の承認を要するものとする。

新株予約権の行使により株式を発行する場合における増加する資本金及び資本準備金に関する事項  
前記（注）2に準じて決定する。

4. 2016年10月1日付で普通株式2株を1株に併合したため、「新株予約権の目的となる株式の数」及び「新株予約権の行使により株式を発行する場合の株式の発行価格及び資本組入額」を調整しております。

決議年月日	2020年6月26日
付与対象者の区分及び人数	当社取締役（監査等委員である取締役及び社外取締役を除く）9名
新株予約権の数	970個
新株予約権の目的となる株式の種類、内容及び数	普通株式 48,500株
新株予約権の行使時の払込金額	新株予約権の行使により交付される株式1株当たりの払込金額を1円とし、これに付与株式数を乗じた金額とする。
新株予約権の行使期間	募集事項（8）に記載しております。
新株予約権の行使の条件	募集事項（11）に記載しております。
新株予約権の譲渡に関する事項	募集事項（10）に記載しております。
組織再編成行為に伴う新株予約権の交付に関する事項	募集事項（13）に記載しております。

当社は、2020年6月26日開催の取締役会において、当社の取締役（監査等委員である取締役及び社外取締役を除く）に対し発行する新株予約権の募集事項について以下のとおり決議しております。

募集事項

- （1）新株予約権の名称  
日本製粉株式会社2020年度新株予約権（株式報酬型）
- （2）新株予約権の割当ての対象者およびその人数  
当社の取締役（監査等委員である取締役及び社外取締役を除く）9名
- （3）新株予約権の数  
970個  
上記の総数は割当予定数であり、引受けの申込みがなされなかった場合等、割り当てる新株予約権の総数が減少したときは、割り当てる新株予約権の総数をもって発行する新株予約権の総数とする。
- （4）新株予約権の目的となる株式の種類及び数  
新株予約権の目的となる株式の種類は当社普通株式とし、新株予約権1個当たりの目的となる株式数（以下「付与株式数」という。）は50株とする。  
なお、当社が当社普通株式の株式分割または株式併合を行う場合には、次の算式により付与株式数の調整を行い、調整の結果生じる1株未満の端数は、これを切り捨てる。  
調整後付与株式数 = 調整前付与株式数 × 株式分割または株式併合の比率  
また、割当日後に当社が合併または会社分割を行う場合、その他これらに準じて付与株式数の調整を必要とする場合には、合理的な範囲内で付与株式数は適切に調整されるものとする。
- （5）新株予約権の払込金額  
新株予約権の割当日においてブラック・ショールズ・モデルにより算定した公正価値に基づいた価額を払込金額とする。なお、新株予約権の割当てを受けた者（以下「新株予約権者」という。）は、当該払込金額の払込みに代えて当社に対する報酬債権と相殺するものとする。
- （6）新株予約権の割当日  
2020年7月28日
- （7）新株予約権の行使に際して出資される財産の価額  
新株予約権の行使により交付される株式1株当たりの払込金額を1円とし、これに付与株式数を乗じた金額とする。
- （8）新株予約権を行使できる期間  
2020年7月29日から2050年7月28日までとする。  
ただし、権利行使期間の最終日が当社の休日にあたる場合は、その前営業日とする。
- （9）新株予約権の行使により株式を発行する場合における増加する資本金および資本準備金に関する事項  
新株予約権の行使により株式を発行する場合における増加する資本金の額は、会社計算規則第17条第1項に基づき算出される資本金等増加限度額の2分の1の金額とし、計算の結果1円未満の端数が生じたときは、その端数を切り上げるものとする。  
新株予約権の行使により株式を発行する場合における増加する資本準備金の額は、上記記載の資本金等増加限度額から上記に定める増加する資本金の額を減じた金額とする。

(10) 新株予約権の譲渡制限

譲渡による新株予約権の取得については、当社の取締役会の承認を要するものとする。

(11) 新株予約権の行使の条件

新株予約権者は、権利行使時において、当社の取締役の地位を喪失した時に限り、新株予約権を行使できるものとする。ただし、この場合、新株予約権者は、取締役の地位を喪失した日の翌日から10日を経過する日までの間に限り、新株予約権を一括して行使することができる。

(12) 新株予約権の取得に関する事項

新株予約権者が権利行使をする前に、上記(11)の定めまたは新株予約権割当契約の定めにより新株予約権の行使をできなくなった場合、当社は当社の取締役会が別途定める日をもって、当該新株予約権を無償で取得することができる。

当社が消滅会社となる合併契約、当社が分割会社となる吸収分割契約もしくは新設分割計画または当社が完全子会社となる株式交換契約もしくは株式移転計画の承認の議案が当社株主総会（株主総会が不要な場合は当社の取締役会）において承認された場合は、当社は当社の取締役会が別途定める日をもって、同日時点で権利行使されていない新株予約権を無償で取得することができる。

(13) 組織再編を実施する際の新株予約権の取扱

当社が、合併（当社が合併により消滅する場合に限る。）、吸収分割、新設分割、株式交換または株式移転（以上を総称して以下「組織再編行為」という。）をする場合において、組織再編行為の効力発生日において残存する新株予約権（以下「残存新株予約権」という。）については、会社法第236条第1項第8号イからホまでに掲げる株式会社（以下「再編対象会社」という。）の新株予約権を以下の条件に基づき、新株予約権者に交付することとする。この場合においては、残存新株予約権は消滅し、再編対象会社の新株予約権を新たに交付するものとする。ただし、以下の条件に沿って再編対象会社の新株予約権を交付する旨を、合併契約、吸収分割契約、新設分割計画、株式交換契約または株式移転計画において定めた場合に限るものとする。

交付する再編対象会社の新株予約権の数

新株予約権者が保有する残存新株予約権の数と同一の数を交付するものとする。

新株予約権の目的となる再編対象会社の株式の種類及び数

新株予約権の目的となる株式の種類は再編対象会社普通株式とし、新株予約権の行使により交付する再編対象会社普通株式の数は、組織再編行為の条件等を勘案のうえ、前記(4)に準じて決定する。

新株予約権の行使に際して出資される財産の価額

交付される新株予約権の行使に際して出資される財産の価額は、以下に定める再編後行使価額に当該各新株予約権の目的となる株式数を乗じて得られる金額とする。再編後行使価額は、交付される新株予約権を行使することにより交付を受けることができる再編対象会社の株式1株当たりの金額を1円とする。

新株予約権を行使することができる期間

前記(8)に定める新株予約権を行使することができる期間の開始日と組織再編行為の効力発生日のうちいずれか遅い日から、前記(8)に定める新株予約権の行使期間の満了日までとする。

新株予約権の取得に関する事項

前記(12)に準じて決定する。

新株予約権の譲渡制限

譲渡による新株予約権の取得については、再編対象会社の取締役会の承認を要するものとする。

新株予約権の行使により株式を発行する場合における増加する資本金及び資本準備金に関する事項  
前記(9)に準じて決定する。

(14) 1株に満たない端数の処理

新株予約権者に交付する株式の数に1株に満たない端数がある場合には、これを切り捨てるものとする。

(15) 新株予約権証券の不発行

当社は新株予約権に係る新株予約権証券を発行しない。

【ライツプランの内容】

該当事項はありません。

【その他の新株予約権等の状況】

会社法に基づき発行した新株予約権付社債は、次のとおりであります。

2025年満期ユーロ円建転換社債型新株予約権付社債（2018年6月22日発行）

決議年月日	2018年6月6日
新株予約権の数（個）	2,500 (注) 1
新株予約権のうち自己新株予約権の数（個）	-
新株予約権の目的となる株式の種類、内容及び数（株）	普通株式 10,900,370 [10,927,051] (注) 2
新株予約権の行使時の払込金額（円）	1株当たり 2,293.5 [2,287.9] (注) 3
新株予約権の行使期間	自 2018年7月6日 至 2025年6月6日 (注) 4
新株予約権の行使により株式を発行する場合の株式の発行価格及び資本組入額（円）	発行価格 2,293.5 [2,287.9] 資本組入額 1,147 [1,144] (注) 5
新株予約権の行使の条件	(注) 6
新株予約権の譲渡に関する事項	本新株予約権は、転換社債型新株予約権付社債に付されたものであり、社債からの分離譲渡はできない。
組織再編成行為に伴う新株予約権の交付に関する事項	(注) 7
新株予約権の行使の際に出資の目的とする財産の内容及び価額	本新株予約権の行使に関しては、当該本新株予約権に係る本社債を出資するものとし、本新株予約権1個の行使に際して出資される財産の価額は、各本社債の額面金額と同額とする。
新株予約権付社債の残高（百万円）	25,092 [25,089]

当事業年度の末日（2020年3月31日）における内容を記載しております。当事業年度の末日から提出日の前月未現在（2020年5月31日）にかけて変更された事項については、提出日の前月未現在における内容を[ ]内に記載しており、その他の事項については当事業年度の末日における内容から変更はありません。

(注) 1. 本社債の額面金額10百万円につき1個である。

2. 本新株予約権の行使により当社が当社普通株式を交付する数は、行使請求に係る本社債の額面金額の総額を下記(注) 3記載の転換価額で除した数とする。但し、行使により生じる1株未満の端数は切り捨て、現金による調整は行わない。

3. (1) 各本新株予約権の行使に際しては、当該本新株予約権に係る本社債を出資するものとし、当該本社債の価額は、その額面金額と同額とする。

(2) 転換価額は、2020年6月26日開催の定時株主総会において、期末配当を1株当たり18円とする剰余金の配当決議が行われ、当事業年度の年間配当が1株当たり34円と決定されたことに伴い、転換価額を2,287.9円に調整し、2020年4月1日以降これらを適用している。

(3) 転換価額は、本新株予約権付社債の発行後、当社が当社普通株式の時価を下回る払込金額で当社普通株式を発行し又は当社の保有する当社普通株式を処分する場合には、下記の算式により調整される。なお、下記の算式において、「既発行株式数」は当社の発行済普通株式（当社が保有するものを除く。）の総数をいう。

$$\text{調整後転換価額} = \text{調整前転換価額} \times \frac{\text{既発行株式数} + \frac{\text{発行又は処分株式数} \times \text{1株当たりの払込金額}}{\text{時価}}}{\text{既発行株式数} + \text{発行又は処分株式数}}$$

また、転換価額は、当社普通株式の分割又は併合、当社普通株式の時価を下回る価額をもって当社普通株式の交付を請求できる新株予約権（新株予約権付社債に付されるものを含む。）の発行が行われる場合その他一定の事由が生じた場合にも適宜調整される。

4. 2018年7月6日から2025年6月6日まで（行使請求受付場所現地時間）とする。

但し、当社による本社債の繰上償還の場合は、償還日の東京における3営業日前の日まで（但し、本新株予約権付社債の要項に定める税制変更による繰上償還の場合に、繰上償還を受けないことが選択された本社債に係る本新株予約権を除く。）、本社債の買入消却がなされる場合は、本社債が消却される時まで、また本社債の期限の利益の喪失の場合は、期限の利益の喪失時までとする。

上記いずれの場合も、2025年6月6日（行使請求受付場所現地時間）より後に本新株予約権を行使することはできない。

上記にかかわらず、当社の本新株予約権付社債の要項に定める組織再編等を行うために必要であると当社が合理的に判断した場合、組織再編等の効力発生日の翌日から14日以内に終了する30日以内の当社が指定する期間中、本新株予約権を行使することはできない。

また、本新株予約権の行使の効力が発生する日（又はかかる日が東京における営業日でない場合、東京における翌営業日）が、当社の定める基準日又は社債、株式等の振替に関する法律第151条第1項に関連して株主を確定するために定められたその他の日（以下「株主確定日」と総称する。）の東京における2営業日前の日（又は当該株主確定日が東京における営業日でない場合、東京における3営業日前の日）から当該株主確定日（又は当該株主確定日が東京における営業日でない場合、東京における翌営業日）までの期間に当たる場合、本新株予約権を行使することはできない。但し、社債、株式等の振替に関する法律に基づく振替制度を通じた新株予約権の行使に係る株式の交付に関する法令又は慣行が変更された場合、当社は、本段落による本新株予約権を行使することができる期間の制限を、当該変更を反映するために修正することができる。

5. 本新株予約権の行使により株式を発行する場合における増加する資本金の額は、会社計算規則第17条の定めるところに従って算定された資本金等増加限度額に0.5を乗じた金額とし、計算の結果1円未満の端数を生じる場合はその端数を切り上げた額とする。増加する資本準備金の額は、資本金等増加限度額より増加する資本金の額を減じた額とする。

6. (1) 各本新株予約権の一部行使はできない。

(2) 2025年3月20日（同日を含む。）までは、本新株予約権付社債権者は、ある四半期の最後の取引日（以下に定義する。）に終了する20連続取引日において、当社普通株式の終値（以下に定義する。）が、当該最後の取引日において適用のある転換価額の130%を超えた場合に限り、翌四半期の初日から末日（但し、2025年1月1日に開始する四半期に関しては、2025年3月20日）までの期間において、本新株予約権を行使することができる。但し、本(2)記載の本新株予約権の行使の条件は、以下、及びの期間は適用されない。

( )株式会社日本格付研究所若しくはその承継格付機関(以下「JCR」という。)による当社の長期発行体格付がBBB+以下である期間、( )JCRにより当社の長期発行体格付がなされなくなった期間、又は( )JCRによる当社の長期発行体格付が停止若しくは撤回されている期間

当社が、本社債の繰上償還の通知を行った日以後の期間（但し、本新株予約権付社債の要項に定める税制変更による繰上償還の場合に、繰上償還を受けないことが選択された本社債に係る本新株予約権を除く。）

当社が組織再編等を行うにあたり、上記（注）4記載のとおり本新株予約権の行使を禁止しない限り、本新株予約権付社債の要項に従い本新株予約権付社債権者に対し当該組織再編等に関する通知を行った日から当該組織再編等の効力発生日までの期間

「取引日」とは、株式会社東京証券取引所が開設されている日をいい、終値が発表されない日を含まない。

一定の日における当社普通株式の「終値」とは、株式会社東京証券取引所におけるその日の当社普通株式の普通取引の終値をいう。

- 7.(1) 組織再編等が生じた場合、当社は、承継会社等（以下に定義する。）をして、本新株予約権付社債の要項に従って、本新株予約権付社債の主債務者としての地位を承継させ、かつ、本新株予約権に代わる新たな新株予約権を交付させるよう最善の努力をするものとする。但し、かかる承継及び交付については、（ ）その時点で適用のある法律上実行可能であり、（ ）そのための仕組みが既に構築されているか又は構築可能であり、かつ、（ ）当社又は承継会社等が、当該組織再編等の全体から見て不合理な（当社がこれを判断する。）費用（租税を含む。）を負担せずに、それを実行することが可能であることを前提条件とする。かかる場合、当社は、また、承継会社等が当該組織再編等の効力発生日において日本の上場会社であるよう最善の努力をするものとする。本(1)に記載の当社の努力義務は、当社が本新株予約権付社債の受託会社に対して承継会社等が、当該組織再編等の効力発生日において、理由の如何を問わず、日本の上場会社であることを当社は予想していない旨の証明書を交付する場合には、適用されない。

「承継会社等」とは、組織再編等における相手方であって、本新株予約権付社債及び/又は本新株予約権に係る当社の義務を引き受ける会社をいう。

- (2) 上記(1)の定めに従って交付される承継会社等の新株予約権の内容は下記のとおりとする。

#### 新株予約権の数

当該組織再編等の効力発生日の直前において残存する本新株予約権付社債に係る本新株予約権の数と同一の数とする。

#### 新株予約権の目的である株式の種類

承継会社等の普通株式とする。

#### 新株予約権の目的である株式の数

承継会社等の新株予約権の行使により交付される承継会社等の普通株式の数は、当該組織再編等の条件等を勘案のうえ、本新株予約権付社債の要項を参照して決定するほか、下記( )又は( )に従う。なお、転換価額は上記3.(3)と同様の調整に服する。

- ( ) 合併、株式交換又は株式移転の場合には、当該組織再編等の効力発生日の直前に本新株予約権を行使した場合に得られる数の当社普通株式の保有者が当該組織再編等において受領する承継会社等の普通株式の数を、当該組織再編等の効力発生日の直後に承継会社等の新株予約権を行使したときに受領できるように、転換価額を定める。当該組織再編等に際して承継会社等の普通株式以外の証券又はその他の財産が交付されるときは、当該証券又は財産の価値を承継会社等の普通株式の時価で除して得られる数に等しい承継会社等の普通株式の数を併せて受領できるようにする。
- ( ) 上記以外の組織再編等の場合には、当該組織再編等の効力発生日の直前に本新株予約権を行使した場合に本新株予約権付社債権者が得られるのと同等の経済的利益を、当該組織再編等の効力発生日の直後に承継会社等の新株予約権を行使したときに受領できるように、転換価額を定める。

#### 新株予約権の行使に際して出資される財産の内容及びその価額

承継会社等の新株予約権の行使に際しては、承継された本社債を出資するものとし、当該本社債の価額は、承継された本社債の額面金額と同額とする。

#### 新株予約権を行使することができる期間

当該組織再編等の効力発生日（場合によりその14日後以内の日）から、上記4.に定める本新株予約権の行使期間の満了日までとする。

#### その他の新株予約権の行使の条件

承継会社等の各新株予約権の一部行使はできないものとする。また、承継会社等の新株予約権の行使は、上記6.(2)と同様の制限を受ける。

#### 新株予約権の行使により株式を発行する場合における増加する資本金及び資本準備金

承継会社等の新株予約権の行使により株式を発行する場合における増加する資本金の額は、会社計算規則第17条の定めるところに従って算定された資本金等増加限度額に0.5を乗じた金額とし、計算の結果1円未満の端数を生じる場合はその端数を切り上げた額とする。増加する資本準備金の額は、資本金等増加限度額より増加する資本金の額を減じた額とする。

#### 組織再編等が生じた場合

承継会社等について組織再編等が生じた場合にも、本新株予約権付社債と同様の取り扱いを行う。

#### その他

承継会社等の新株予約権の行使により生じる1株未満の端数は切り捨て、現金による調整は行わない。承継会社等の新株予約権は承継された本社債と分離して譲渡できない。

(3) 当社は、上記(1)の定めに従い本社債及び本新株予約権付社債に係る信託証書に基づく当社の義務を承継会社等に引き受け又は承継させる場合、本新株予約権付社債の要項に定める一定の場合には保証を付すほか、本新株予約権付社債の要項に従う。

(3) 【行使価額修正条項付新株予約権付社債券等の行使状況等】

該当事項はありません。

(4) 【発行済株式総数、資本金等の推移】

年月日	発行済株式 総数増減数 (株)	発行済株式 総数残高 (株)	資本金増減額 (百万円)	資本金残高 (百万円)	資本準備金 増減額 (百万円)	資本準備金 残高 (百万円)
2016年3月10日 (注1)	5,100,000	165,048,018	-	12,240	-	10,666
2016年10月1日 (注2)	82,524,009	82,524,009	-	12,240	-	10,666
2019年2月22日 (注1)	3,700,000	78,824,009	-	12,240	-	10,666

(注) 1. 自己株式の消却であります。

2. 2016年10月1日付で普通株式2株を1株とする株式併合を行ったことによるものであります。

(5) 【所有者別状況】

2020年3月31日現在

区分	株式の状況(1単元の株式数100株)							単元未満 株式の状 況(株)	
	政府及び 地方公共 団体	金融機関	金融商品 取引業者	その他の 法人	外国法人等		個人その他		計
					個人以外	個人			
株主数 (人)	-	39	23	294	192	17	18,335	18,900	-
所有株式数 (単元)	-	260,009	6,465	211,390	84,302	121	225,239	787,526	71,409
所有株式数 の割合 (%)	-	33.015	0.820	26.842	10.704	0.015	28.600	100.000	-

(注) 1. 自己株式2,007,027株は、「個人その他」の欄に20,070単元及び「単元未満株式の状況」の欄に27株含めて記載しております。

2. 「その他の法人」の欄には、証券保管振替機構名義の株式が22単元含まれております。

(6) 【大株主の状況】

2020年3月31日現在

氏名又は名称	住所	所有株式数 (千株)	発行済株式(自己 株式を除く。)の 総数に対する所有 株式数の割合 (%)
日本製粉取引先持株会	東京都千代田区麹町4丁目8番地	4,531	5.9
日本マスタートラスト信託銀行 株式会社(信託口)	東京都港区浜松町2丁目11番3号	4,361	5.7
大樹生命保険株式会社	東京都千代田区大手町2丁目1番1号	3,497	4.6
三井物産株式会社	東京都千代田区丸の内1丁目1番3号	3,349	4.4
株式会社ダスキン	大阪府吹田市豊津町1番33号	2,510	3.3
日本トラスティ・サービス信託 銀行株式会社(信託口)	東京都中央区晴海1丁目8番11号	2,454	3.2
伊藤忠商事株式会社	東京都港区北青山2丁目5番1号	2,250	2.9
株式会社三井住友銀行	東京都千代田区丸の内1丁目1番2号	2,246	2.9
農林中央金庫	東京都千代田区有楽町1丁目13番2号	2,060	2.7
三井住友海上火災保険株式会社	東京都千代田区神田駿河台3丁目9番地	2,004	2.6
計	-	29,264	38.1

(注) 持株比率は自己株式を控除して計算し、小数点第2位以下を四捨五入して表示しております。

(7) 【議決権の状況】

【発行済株式】

2020年3月31日現在

区分	株式数(株)	議決権の数(個)	内容
無議決権株式	-	-	-
議決権制限株式(自己株式等)	-	-	-
議決権制限株式(その他)	-	-	-
完全議決権株式(自己株式等)	自己保有株式	-	-
	普通株式 2,007,000		
	相互保有株式		
	普通株式 200		
完全議決権株式(その他)	普通株式 76,745,400	767,454	-
単元未満株式	普通株式 71,409	-	-
発行済株式総数	78,824,009	-	-
総株主の議決権	-	767,454	-

(注) 「完全議決権株式(その他)」の欄には、証券保管振替機構名義の株式が2,200株(議決権の数22個)含まれております。



【自己株式等】

2020年3月31日現在

所有者の氏名又は名称	所有者の住所	自己名義所有株式数(株)	他人名義所有株式数(株)	所有株式数の合計(株)	発行済株式総数に対する所有株式数の割合(%)
日本製粉株式会社	東京都千代田区 麹町4丁目8番地	2,007,000	-	2,007,000	2.5
東福互光株式会社	福岡県福岡市中央区 長浜1丁目1番35号	200	-	200	0.0
計	-	2,007,200	-	2,007,200	2.5

2【自己株式の取得等の状況】

【株式の種類等】 会社法第155条第7号に該当する普通株式の取得

(1)【株主総会決議による取得の状況】

該当事項はありません。

(2)【取締役会決議による取得の状況】

該当事項はありません。

(3) 【株主総会決議又は取締役会決議に基づかないもの内容】

会社法第155条第7号の規定に基づく単元未満株式の買取請求による取得

区分	株式数(株)	価額の総額(円)
当事業年度における取得自己株式	322	576,160
当期間における取得自己株式	63	104,202

(注) 当期間における取得自己株式には、2020年6月1日から有価証券報告書提出日までの単元未満株式の買取りによる株式数は含めておりません。

(4) 【取得自己株式の処理状況及び保有状況】

区分	当事業年度		当期間	
	株式数(株)	処分価額の総額(円)	株式数(株)	処分価額の総額(円)
引き受ける者の募集を行った取得自己株式	-	-	-	-
消却の処分を行った取得自己株式	-	-	-	-
合併、株式交換、会社分割に係る移転を行った取得自己株式	-	-	-	-
その他	69,441	114,357,690	-	-
保有自己株式数	2,007,027	-	2,007,090	-

(注) 1. 当事業年度における処理自己株式数の「その他」は、新株予約権の権利行使(株式数69,400株、処分価額の総額114,290,171円)及び単元未満株式の売渡請求による売渡(株式数41株、処分価額の総額67,519円)であります。

2. 当期間における処理自己株式数には、2020年6月1日から有価証券報告書提出日までの単元未満株式の買増請求による株式数は含めておりません。

3. 当期間における保有自己株式数には、2020年6月1日から有価証券報告書提出日までの単元未満株式の買取請求及び単元未満株式の買増請求による株式数は含めておりません。

3 【配当政策】

当社の配当政策は、企業体質の強化及び今後の事業展開を考慮し、内部留保に意を用い、安定的かつ継続的な配当の維持を基本としておりますが、株主の皆様に対する利益還元も重要な経営目標のひとつと考えております。

当社は、中間配当と期末配当の年2回の剰余金の配当を行うことを基本方針としており、剰余金の配当の決定機関は、期末配当については株主総会、中間配当については取締役会です。

また、内部留保資金につきましては、設備投資、研究開発、経営基盤強化等、将来の事業展開の資金に充当します。

当社は、「取締役会の決議によって、毎年9月30日を基準日として中間配当をすることができる。」旨を定款に定めております。

当事業年度に係る剰余金の配当は以下のとおりです。

決議年月日	配当金の総額(百万円)	1株当たり配当額(円)
2019年11月7日 取締役会決議	1,229	16
2020年6月26日 定時株主総会決議	1,382	18

## 4【コーポレート・ガバナンスの状況等】

### (1)【コーポレート・ガバナンスの概要】

#### 基本的な考え方

当社は、食品製造会社として「食の安全・安心」の確保を第一とし、おいしさや機能性を追及した商品をお客さまに安定して提供することを通じて「信頼される企業」となり、社会に貢献することを理念としています。

この理念のもと、当社は、さまざまなステークホルダーの皆さまからの信頼に応える「コーポレート・ガバナンス」の確立が、経営の重要な課題であると認識しています。

#### 企業統治の体制の概要及び当該体制を採用する理由

当社は、2020年6月26日開催の第196回定時株主総会の承認をもって、監査役会設置会社から監査等委員会設置会社へ移行いたしました。監査等委員である取締役（複数の社外取締役を含む）に取締役会における議決権を付与することで、監査・監督機能を強化し、コーポレート・ガバナンス体制をより一層充実させ、更なる企業価値向上を図ることを目的とするものです。

提出日現在で監査等委員である取締役を含む取締役は15名で、うち社外取締役は5名であります。

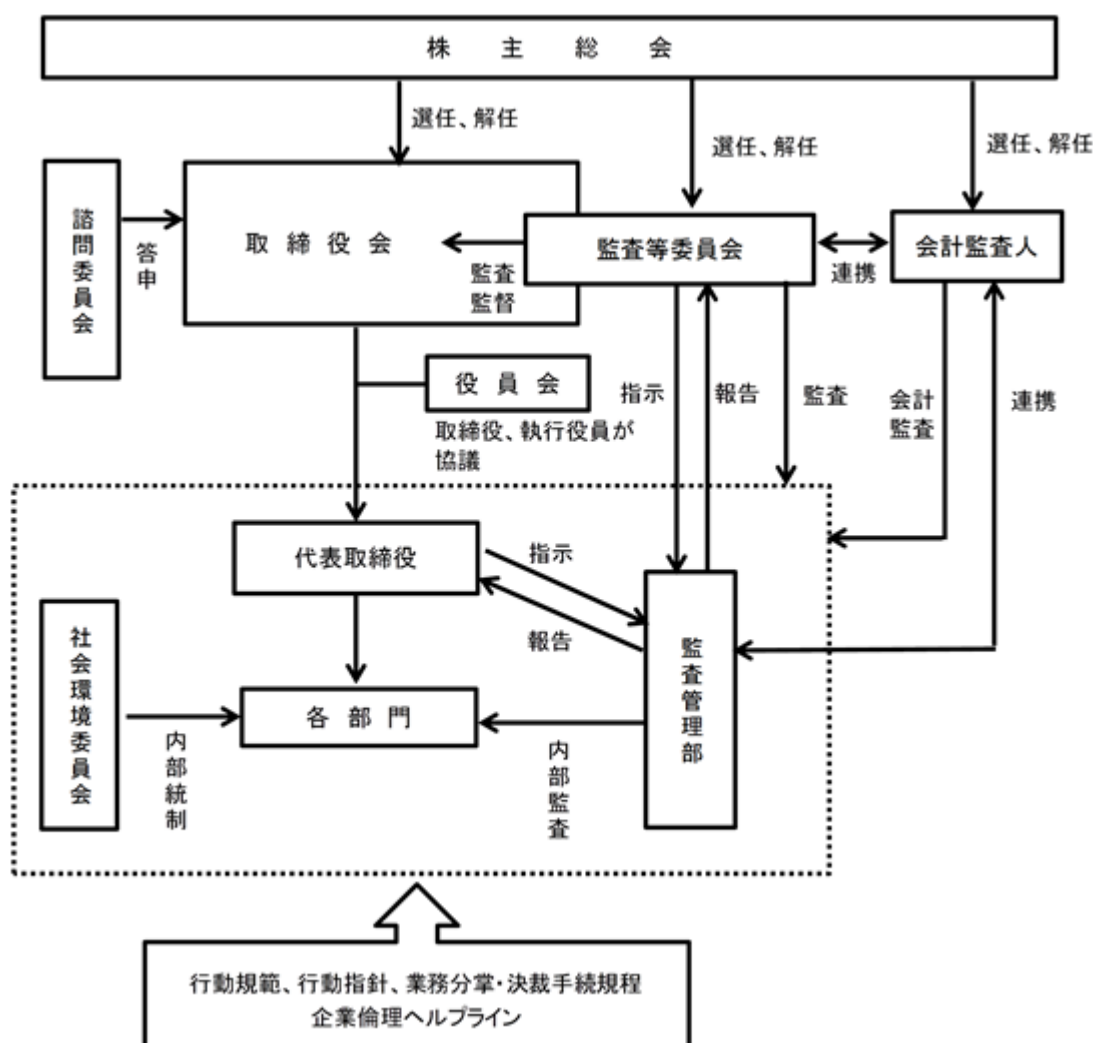
取締役のうち監査等委員である取締役は4名で、うち社外取締役は3名であります。

取締役会は、重要な業務執行決定と業務執行監督を行い、原則毎月1回開催し、必要に応じて臨時取締役会を開催しております。取締役会に答申を行う機関として社外取締役3名、社内取締役2名で構成する諮問委員会を設置し、株主総会への付議する取締役候補者及び取締役会への付議する取締役報酬の答申を行います。また、執行役員制を導入し、執行役員は取締役会の授権のもと業務執行を行い、業務執行に係る重要事項の協議のため、全取締役と執行役員による役員会を設置しております。

監査等委員である取締役は、役員会等の重要会議に出席するなど十分な情報を入手でき、取締役の業務執行を監督・監査できる体制を整備しています。

当社は、取締役は当社事業に精通した人材を中心とすることが最適であると判断しており、監督機能の実効性を高めるため社外取締役を5名選任しております。当社の事業特性と規模から、企業統治の効率性と監督機能が担保される体制と考えています。

当社のコーポレート・ガバナンス体制の模式図は、以下のとおりであります。





## 内部統制システムの状況

業務執行は、業務の分掌及び社内の決裁手続に従い実施し、適正化、責任の明確化を図っています。

コンプライアンスの体制は、具体的な「行動規範」「行動指針」を策定し、その遵守を徹底するため、CSR担当役員を委員長として社会・環境委員会を設置し、課題の検討、改善の取り組みを立案、実施しております。また、内部通報システムとして「企業倫理ヘルプライン」を設置し、弁護士を窓口として、法令遵守体制の強化を図っています。

金融商品取引法に基づく内部統制報告制度への対応につきましては、監査管理部を中心に、当社グループの財務報告に係る内部統制の体制整備、評価を行っています。

取締役及び使用人の職務の執行が法令及び定款に適合することを確保するための体制その他株式会社の業務の適正を確保するための体制についての決定の内容は以下のとおりです。

- 1) 取締役及び使用人の職務の執行が法令及び定款に適合することを確保するための体制
  - ・ 当社の目指す姿を示した「行動規範」と、行動規範を実践するために遵守すべき具体的な行動基準である「行動指針」を定め、全役員、従業員に配布、適宜研修する。
  - ・ 法令違反や社内不正など、倫理や法令に抵触する行為を防止もしくは早期発見し、是正することを目的として、従業員が相談もしくは通報できる「企業倫理ヘルプライン」を設置し、運用する。
  - ・ 事業執行は、業務の分掌及び社内の決裁手続に従い実施し、適正化、責任の明確化を図る。
  - ・ 購買基本方針を定め購買先へ周知し、公正な取引を確保する。
  - ・ 監査管理部を設置し、業務が取締役会決議、代表取締役の承認に沿って執行されているかを監査し、問題点の改善指導を行う。
  - ・ 反社会的勢力による不当な要求には一切応じず、外部専門機関と連携のうえ、組織的に対処する。
- 2) 取締役の職務の執行に係る情報の保存及び管理に関する体制
  - ・ 取締役会審議の議事録を作成して保存、管理し、重要な職務の執行についての決裁に関わる情報は、検索性の高い状態で保存、管理する。
- 3) 損失の危険の管理に関する規程その他の体制
  - ・ 当社の業務執行に関わるリスクについては発生頻度、大きさを分析、評価し、その把握と管理のための体制を構築する。
  - ・ 当社経営に重大な影響を与える危機に直面したとき、社長を最高責任者とする危機管理委員会の設置などを定めた「危機管理基本規程」に従い、迅速かつ適切に対応し、損失の拡大を抑止する。
  - ・ 商品の安全・安心の確保を重要な課題と位置づけ、リスクの低減のための対策を講じる。
- 4) 取締役の職務の執行が効率的に行われることを確保するための体制
  - ・ 経営に関する重要事項は、取締役会で決定する。投融資案件については、投融資委員会で財務的観点から優先順位をつけ、常務執行役員以上の取締役で構成する経営会議では、経営全般の観点から問題点を整理した後、取締役会に付議する。
- 5) 会社並びに親会社及び子会社から成る企業集団における業務の適正を確保するための体制
  - (イ) 子会社の取締役等及び使用人の職務の執行が法令及び定款に適合することを確保するための体制
    - ・ グループ会社の取締役に対し、適宜コンプライアンス研修等を実施する。
    - ・ グループ会社に対し、連結財務報告に係る内部統制評価に必要な体制整備への協力を義務付ける。
  - (ロ) 子会社の取締役等の職務の執行に係る事項の会社への報告に関する体制
    - ・ グループ会社に対し、グループ会社管理の規程及びグループ会社と締結する契約において定める重要事項について、当社への報告を求める。
  - (ハ) 子会社の損失の危険の管理に関する規程その他の体制
    - ・ 当社グループの業務執行に関わるリスクについては発生頻度、大きさを分析、評価し、その把握と管理のための体制を構築する。
    - ・ グループ会社に対し、当社グループの信用失墜につながるような重大な法令違反事件等が発生した場合の報告を求め、迅速かつ適切に対応し、損失の拡大を抑止する。
- (二) 子会社の取締役等の職務の執行が効率的に行われることを確保するための体制
  - ・ グループ会社の業績を毎月レビューし、業績管理を行う。
  - ・ グループ会社の投融資案件は、投融資委員会で協議し、経営資源の適正な配分を行う。

- 6) 監査等委員会の職務を補助すべき使用人に関する事項並びに当該使用人の独立性及び当該使用人に対する指示の実効性の確保に関する事項
  - ・ 監査管理部は、監査等委員会の職務を補助する。
  - ・ 監査等委員会の職務を補助すべき使用人は、当該職務遂行中は監査等委員である取締役以外の者からの指揮命令を受けない。
  - ・ 監査等委員会の職務を補助すべき使用人で当該業務遂行中の者の人事異動は、監査等委員会の同意を得る。
  - ・ 監査等委員会の職務を補助すべき使用人の人事考課については、監査等委員会と協議して評価する。
- 7) 取締役（監査等委員である取締役を除く。）及び使用人並びに子会社の取締役、監査役及び使用人又はこれらの者から報告を受けた者が監査等委員会への報告に関する体制
  - ・ 監査等委員は、取締役及び執行役員が担当業務の執行状況を報告する役員会に出席し、会社の業務遂行の情報を得る。
  - ・ 会社に著しい損害を及ぼすおそれのある事項は、監査等委員会に報告する。
  - ・ 企業倫理ヘルプラインへの通報内容は、監査等委員会に報告する。
  - ・ 監査管理部は、内部監査結果を監査等委員会に報告する。
  - ・ 監査等委員会は、必要に応じて、当社及び子会社の取締役及び使用人に対し、報告を求めることができる。
- 8) 監査等委員会への報告をした者が当該報告をしたことを理由として不利な取り扱いを受けないことを確保するための体制
  - ・ 監査等委員会へ報告をした者に対し、当該報告をしたことを理由として不利な取り扱いを行うことを禁止する規程を整備する。
- 9) 監査等委員会の職務の執行について生ずる費用の前払い又は償還の手続きその他の職務の執行について生ずる費用又は債務の処理に係る方針
  - ・ 監査等委員がその職務の執行について生じた費用の請求又は債務の弁済を請求したときは、その費用又は債務を速やかに処理する。
- 10) その他監査等委員会の監査が実効的に行われることを確保するための体制
  - ・ 監査等委員会が監査管理部及び会計監査人と情報交換、意見交換できる機会を確保する。

#### リスク管理体制の整備状況

当社経営に重大な影響を与える危機に直面したときなど、緊急時に的確かつ迅速な対応ができるよう「危機管理基本規程」を定め、社長を最高責任者とした危機管理体制を整備しております。

製品の安全・安心確保は重要課題と位置づけて体制を整備しています。製品開発過程ではチェック体制を厳格にし、市場に出た製品に対する消費者からの質問、苦情については消費者の立場に立った組織的対応ができるように体制を維持、整備し、さらに万一、製品の欠陥、表示の不適切など消費者の健康に影響するおそれがある事態が発生したときは、予め定めた基準に沿って確実な回収措置がとれる体制を整えております。

#### 子会社の業務の適正を確保するための体制整備の状況

子会社が当社に事前承認を求めるまたは報告する事項を、グループ会社運営規程及び子会社と締結する契約で定めています。

リスク管理体制に子会社を含めており、企業集団全体の管理の適正化を図るとともに、著しい損害を及ぼす可能性がある事項が取締役会に年1回報告されています。

#### 責任限定契約の内容の概要

当社は、定款の規定に基づき、社外取締役及び常勤の監査等委員である取締役全員との間で、会社法第427条第1項の規定により、同法第423条第1項の賠償責任を限定する責任限定契約を締結しています。当該契約に基づく賠償責任限度額は法令が定める額であります。

#### 株式会社の支配に関する基本方針について

当社は、現在のところ、いわゆる「買収防衛策」は導入しておりませんが、当社の財務及び事業の方針の決定を支配する者の在り方に関する基本的な考え方は以下のとおりです。

当社は、全てのステークホルダーから信頼される企業として成長し続けるという使命のもと、経営の多角化、コストリダクション等の推進を通じ、高い経営効率の追求と競争力・収益力の強化を進めており、今後の企業価値のさらなる向上を目指してまいります。

当社は、会社の支配権の異動を伴う当社株式の大量買付けであっても、それに応じるか否かは最終的には株主様のご判断に委ねられるべきものと考えます。また、当社は当該大量買付けが当社の企業価値ひいては株主様の共同の利益に資するものであれば、これを一概に否定するものではありません。

しかしながら、その目的、方法等において企業価値ひいては株主様の共同の利益を著しく毀損するおそれのある買付けを行う者は、当社の財務及び事業の方針の決定を支配する者として適当でないと考えます。

当社取締役会は経営を負託されている者の責務として、法令及び定款によって許される範囲において、当社の企業価値ひいては株主様の共同の利益を著しく毀損するおそれのある買付け者に対しては、株主の皆様のご適切なご判断に資するため、十分な情報と必要な時間の確保に努めるとともに、当該買付けを行う者と交渉するなど適切と考えられる措置を講じることといたします。

なお、買収防衛策の導入につきましても、重要な経営課題の一つとして今後継続して検討を行ってまいります。

#### 取締役の定数

取締役の員数は15名以内、うち監査等委員である取締役は5名以内とする旨を定めております。

#### 取締役の選任の決議要件

当社は、取締役の選任決議について議決権を行使することができる株主の議決権の3分の1以上を有する株主が出席し、その議決権の過半数をもって行う旨及び累積投票によらない旨定款に定めております。

#### 株主総会の特別決議要件

当社は、株主総会特別決議事項の審議を確実にを行うことを可能とするため、決議要件について議決権を行使することができる株主の議決権の3分の1以上を有する株主が出席し、その議決権の3分の2以上をもって行う旨定款に定めております。

#### 取締役会で決議できる株主総会決議事項

当社は、機動的な資本政策の遂行を可能とするため、剰余金の配当等会社法第459条第1項各号に定める事項について、法令に別段の定めのある場合を除き、株主総会の決議に加えて取締役会の決議により定めることができる旨を定款に定めております。

当社は、株主への機動的な利益還元を行うため、会社法第454条第5項の規定により、取締役会の決議によって毎年9月30日を基準日として、中間配当を行うことができる旨定款に定めております。

( 2 ) 【 役員の状況】

役員一覧

役員の主要略歴及び所有株式数

男性 14名 女性 1名 ( 役員のうち女性の比率 6.7% )

役職名	氏名	生年月日	略歴	任期	所有株式数 ( 百株 )
代表取締役会長 ( C . E . O . )	澤田 浩	1931年 1 月 1 日生	1953年 4 月 当社入社 1983年 6 月 当社取締役 1986年 6 月 当社常務取締役 1989年 6 月 当社専務取締役 1993年 6 月 当社社長 2002年 4 月 当社社長兼社長執行役員 2002年 6 月 当社会長 2009年 6 月 当社会長兼社長兼社長執行役員 2012年 6 月 当社会長 ( 現任 )	注4	1,689
代表取締役社長 社長執行役員 ( C . O . O . )	前鶴 俊哉	1961年 1 月 7 日生	1983年 4 月 当社入社 2014年 6 月 当社執行役員 生産・技術部 2015年 6 月 当社取締役 執行役員 生産・技術 本部副本部長兼生産・技術部長 2017年 6 月 当社取締役 常務執行役員 生産技 術本部部長兼生産・技術部長 2018年 6 月 当社取締役 常務執行役員 生産・ 技術本部長 2019年12月 当社取締役 常務執行役員 生産・ 技術本部長兼商品開発委員会委員長 2020年 4 月 当社取締役 専務執行役員 生産・ 技術本部長兼商品開発委員会委員長 2020年 6 月 当社社長兼社長執行役員 ( 現任 )	注4	81
代表取締役 副社長執行役員 製粉事業部門管掌	堀内 俊文	1959年 5 月25日生	1983年 4 月 当社入社 2014年 6 月 当社執行役員 製粉事業本部副本 部長兼製粉業務部長 2015年 6 月 当社取締役 執行役員 製粉事業本 部副本部長兼製粉業務部長 2017年 6 月 当社取締役 常務執行役員 製粉事 業部門部門長代行 2019年12月 当社取締役 常務執行役員 製粉事 業本部長代行 2019年 6 月 当社取締役 常務執行役員 製粉事 業本部長 2020年 4 月 当社取締役 専務執行役員 製粉事 業本部長 2020年 6 月 当社取締役 副社長執行役員 ( 現 任 )	注4	81
取締役 専務執行役員 食品事業部門管掌 商品開発委員会委員長	大内 淳雄	1959年 4 月 3 日生	1983年 4 月 当社入社 2015年 6 月 当社執行役員 食品事業本部食品業 務部長 2016年 6 月 当社執行役員 食品業務本部長兼食 品業務本部食品業務部長 2017年 6 月 当社取締役 執行役員 食品業務部 門部門長 2019年 4 月 当社取締役 執行役員 食品業務本 部長 2019年 6 月 当社取締役 常務執行役員 食品業 務本部長 2019年12月 当社取締役 常務執行役員 食品業 務本部長兼商品開発委員会委員長 2020年 4 月 当社取締役 専務執行役員 食品事 業本部長兼商品開発委員会委員長 2020年 6 月 当社取締役 専務執行役員 商品開 発委員会委員長 ( 現任 )	注4	82



役職名	氏名	生年月日	略歴	任期	所有株式数 (百株)
取締役 専務執行役員 管理部門管掌 IT、CSR、総務部、 人事・労務部、広報部	小木曾 融	1957年3月28日生	1980年4月 当社入社 2014年6月 当社理事 総務部長 2015年6月 当社執行役員 総務部長 2016年6月 当社取締役 執行役員 総務部長 2017年6月 当社取締役 常務執行役員 2020年6月 当社取締役 専務執行役員(現任)	注4	345
取締役 常務執行役員 経理・財務部、 監査管理部門管掌	青沼 孝明	1959年12月16日生	1982年4月 当社入社 2015年6月 当社理事 関連事業部長 2016年6月 当社執行役員 関連事業部長 2017年6月 当社執行役員 経理・財務部長 2019年6月 当社取締役 執行役員 経理・財務部長 2020年2月 当社取締役 執行役員 2020年6月 当社取締役 常務執行役員(現任)	注4	72
取締役 常務執行役員 中食事業部門管掌	江島 丘	1959年5月24日生	1982年4月 当社入社 2015年6月 当社理事 CS事業本部長兼CS事業本部CS事業部長 2017年6月 当社執行役員 CS事業部門部門長兼CS事業部門中食事業部長 2019年4月 当社執行役員 CS事業本部長兼CS事業本部中食事業部長 2019年6月 当社取締役 執行役員 CS事業本部長 2020年4月 当社取締役執行役員 中食事業本部長 2020年6月 当社取締役 常務執行役員(現任)	注4	126
取締役 常務執行役員 海外事業本部管掌 海外事業本部国際部長	木村 昭子	1959年1月2日生	1997年4月 当社入社 2015年6月 当社理事 海外事業本部国際部長 2017年6月 当社執行役員 海外事業部門国際部長 2018年6月 当社執行役員 海外事業本部副本部長兼海外事業本部国際部長 2019年6月 当社取締役 執行役員 海外事業本部国際部長 2020年6月 当社取締役 常務執行役員 海外事業本部国際部長(現任)	注4	43
取締役 常務執行役員 経営企画部長	香川 敬三	1960年3月9日生	1984年4月 当社入社 2007年7月 当社食品事業本部食品業務部次長 2013年6月 当社食品カンパニー食品業務部副部长兼食品カンパニー貿易業務部副部长 2014年9月 オーケー食品工業株式会社業務部長 2015年6月 オーケー食品工業株式会社取締役 2016年6月 オーケー食品工業株式会社常務取締役 2018年6月 当社執行役員 経営企画部長 2020年6月 当社取締役 常務執行役員 経営企画部長(現任)	注4	23
取締役	熊倉 禎男	1940年1月19日生	1963年4月 株式会社住友銀行(現株式会社三井住友銀行)入行 1969年4月 弁護士登録(現任) 1980年1月 中村合同特許法律事務所パートナー(現任) 2004年6月 当社監査役 2014年6月 当社取締役(現任)	注4	100

役職名	氏名	生年月日	略歴	任期	所有株式数 (百株)
取締役	川俣 尚高	1965年5月1日生	1990年4月 運輸省(現国土交通省)入省 1994年4月 弁護士登録(現任) 1994年4月 丸の内総合法律事務所入所 2008年1月 丸の内総合法律事務所パートナー (現任) 2014年6月 当社監査役 2015年4月 最高裁判所司法研修所教官 2016年6月 トレックス・セミコンダクター株式 会社 社外取締役(監査等委員) (現任) 2017年6月 当社取締役(現任) 2020年6月 日本電設工業株式会社 社外取締役 (監査等委員)(現任)	注4	42
取締役 (監査等委員)	奥山 章雄	1944年10月10日生	1968年12月 監査法人中央会計事務所入所 1971年3月 公認会計士登録(現任) 1983年3月 監査法人中央会計事務所代表社員 2001年7月 日本公認会計士協会 会長 2005年5月 中央青山監査法人理事長 2007年2月 公認会計士奥山章雄事務所 所長 (現任) 2009年6月 株式会社A D E K A 監査役(現 任) 2010年6月 当社監査役 2014年6月 信金中央金庫 監事(現任) 2020年6月 当社取締役(監査等委員)(現任)	注5	50
取締役 (監査等委員)	吉田 和彦	1963年11月7日生	1990年4月 弁護士登録 1990年4月 中村合同特許法律事務所入所 2001年1月 中村合同特許法律事務所パートナー 2017年1月 中村合同特許法律事務所代表パート ナー(現任) 2017年6月 当社監査役 2020年6月 当社取締役(監査等委員) (現任)	注5	17
取締役 (監査等委員)	成瀬 健太郎	1976年8月10日生	2004年10月 弁護士登録 2004年10月 西村ときわ法律事務所(現 西村あ さひ法律事務所)入所 2009年4月 丸の内総合法律事務所入所 2016年1月 丸の内総合法律事務所パートナー (現任) 2019年10月 東京地方裁判所 民事調停官(非常 勤裁判官)(現任) 2020年6月 当社取締役(監査等委員)(現任)	注5	0
取締役 (監査等委員)	玉川 越三	1962年5月6日生	1985年4月 当社入社 2010年7月 当社経営企画部経営企画グループ次 長 2011年1月 当社千葉工場次長 2013年6月 当社経理・財務部グループ次長 2014年3月 当社経理・財務部グループ長 2015年10月 当社経理・財務部副部長 2017年6月 当社関連事業部長 2020年6月 当社取締役(監査等委員)(現任)	注5	12
計					2,763

(注) 1. 2020年6月26日開催の定時株主総会において定款の変更が決議されたことにより、当社は同日付をもって監査等委員会設置会社に移行しております。

2. 取締役 熊倉禎男、川俣尚高の両氏は、社外取締役であります。

3. 取締役 奥山章雄、吉田和彦、成瀬健太郎の3氏は、監査等委員である社外取締役であります。

4. 2020年6月26日開催の定時株主総会での選任後、2021年3月期に係る定時株主総会の終結の時まで。

5. 2020年6月26日開催の定時株主総会での選任後、2022年3月期に係る定時株主総会の終結の時まで。

6. 当社は、機敏かつ柔軟な経営体制を構築するため、取締役会は重要な業務執行決定と業務執行監督の機能に特化し、日常業務の執行を担う執行役員制を2002年4月から導入いたしております。

執行役員は以下の21名であり、そのうち8名は取締役を兼務しております。

職位	氏名	担当業務
社長執行役員	前 鶴 俊 哉	
副社長執行役員	堀 内 俊 文	
専務執行役員	大 内 淳 雄	商品開発委員会委員長
専務執行役員	小 木 曾 融	
常務執行役員	山 口 鎮 雄	事業場管掌（東日本、西日本）
常務執行役員	青 沼 孝 明	
常務執行役員	江 島 丘	
常務執行役員	木 村 昭 子	海外事業本部国際部長
常務執行役員	田 中 康 紀	生産・技術本部長兼生産・技術本部プラント部長
常務執行役員	香 川 敬 三	経営企画部長
常務執行役員	木 村 富 雄	製粉事業本部長兼製粉事業本部製粉営業部長
執行役員	東 野 現	食品事業本部食品第1部長
執行役員	宮 田 精 久	食品事業本部副本部長兼食品事業本部統括・管理部長兼商品開発委員会委員
執行役員	小 林 驚	海外事業本部長
執行役員	大 楠 秀 樹	中央研究所長兼中央研究所研究企画センター長
執行役員	川 崎 裕 章	食品事業本部副本部長兼食品事業本部食品業務部長
執行役員	富 高 雅 之	製粉事業本部副本部長兼製粉事業本部製粉業務部長
執行役員	小 浦 浩 司	人事・労務部長
執行役員	高 橋 幹 尚	東京支店長
執行役員	松 本 博 之	中食事業本部長
執行役員	副 島 久 靖	千葉工場長

#### 社外役員の状況

当社は、取締役会の監督機能の実効性を高めるため社外取締役を選任しております。社外取締役は5名（うち監査等委員である取締役3名）であります。

社外取締役（監査等委員である取締役を除く）は、熊倉禎男氏、川俣尚高氏の2名を選任しております。両氏は、弁護士としての知見を有し独立性が高いことから、適切な監督機能を果たされると判断しております。

監査等委員である社外取締役は、奥山章雄氏、吉田和彦氏、成瀬健太郎氏の3名を選任しております。奥山章雄氏は公認会計士としての知見を有し独立性が高く、吉田和彦氏と成瀬健太郎氏は弁護士としての知見を有し独立性が高いことから、一般株主の利益にも適切に配慮した業務執行が行われるために必要な監査、監督が行われると判断しております。

当社は、社外取締役熊倉禎男氏及び監査等委員である社外取締役吉田和彦氏が所属する中村合同特許法律事務所に法律事務を委任していますが、同事務所の報酬における当社の支払報酬の割合は1%未満であり、その他の関係を有していません。社外取締役川俣尚高氏及び監査等委員である社外取締役成瀬健太郎氏が所属する丸の内総合法律事務所に法律事務を委任していますが、同事務所の報酬における当社の支払報酬の割合は1%未満であり、その他の関係を有していません。

社外監査役奥山章雄氏と当社との間に特別な利害関係はありません。

なお、社外取締役熊倉禎男氏及び川俣尚高氏、監査等委員である社外取締役奥山章雄氏及び吉田和彦氏は当社株式を保有しております。

社外役員の独立性の基準は定めていませんが、証券取引所の独立役員の独立性に関する判断基準を参考に、一般株主の利益にも適切に配慮した監督、監査ができる方を選任しています。

社外取締役による監督又は監査と内部監査、監査等委員会による監査及び会計監査との相互連携並びに内部統制部門との関係

社外取締役は、取締役会で内部監査の状況等の報告を受けます。監査等委員である社外取締役は、会計監査人とは、年度の監査計画、監査方針、監査内容、会計監査の方法、結果について報告や説明を受け、情報交換を行い、連携を図り、監査管理部とは、業務の適正性、効率性、リスク管理の確立状況について、適宜情報を交換いたします。

(3) 【監査の状況】

監査等委員会監査の状況

監査等委員は4名おり、そのうち常勤の監査等委員が1名であり、監査等委員会を監査管理部がサポートします。監査等委員会は監査計画に基づき、法令遵守・リスク管理・内部統制等について監査を実施いたします。監査等委員の1名は公認会計士で、財務及び会計に関する知見を有しております。

監査等委員会は、監査管理部から内部監査の監査結果の報告を受け、同部に調査とその報告を指示することができます。

監査等委員会と会計監査人とは、年度の監査計画、監査方針、監査内容、会計監査の方法、結果について報告や説明を受け、情報交換を行い、連携を図ります。

当事業年度において当社は監査役会を12回開催しており、個々の監査役の出席状況については次のとおりであります。

役職名	氏名	開催回数	出席回数
常勤監査役	住谷 京一	12回	12回
常勤監査役	清都 崇史	3回	3回
常勤監査役	関根 昇	9回	9回
社外監査役	奥山 章雄	12回	12回
社外監査役	吉田 和彦	12回	12回

(注) 1. 常勤監査役 清都崇史は2019年6月27日に退任しております。

2. 常勤監査役 関根昇の監査役会出席状況は、2019年6月27日就任以降に開催された監査役会を対象としています。

監査役会における主な検討事項は、監査の方針及び監査計画の策定、取締役の職務執行についての確認、内部統制システムの相当性の確認、会計監査人の評価及び選任議案の決定と監査報酬の同意等であります。

また、常勤監査役は、監査役会において策定した監査計画に従い、重要な会議への出席や、重要な決算書類の閲覧、本店及び事業場への往査・ヒアリング、主要な子会社への訪問調査等を通して監査を実施しております。

内部監査の状況

監査管理部を設置し、内部統制の状況について監査し、改善指導、改善状況の確認を行います。監査管理部は6名です。同部は必要に応じて、会計監査人と意見交換を実施します。

会計監査の状況

) 監査法人の名称

EY新日本有限責任監査法人

) 継続監査期間

1965年以降

上記継続監査期間は、当社において調査可能な範囲での期間であり、実際の継続監査期間は上記期間を超えている可能性があります。

) 業務を執行した公認会計士

指定有限責任社員 業務執行社員 山元 清二

指定有限責任社員 業務執行社員 吉川 高史

) 監査業務に係る補助者の構成

当社の会計監査業務に係る補助者は、公認会計士8名、その他24名となります。

) 監査法人の選定方針と理由

EY新日本有限責任監査法人は、世界各国で監査業務・コンサルティングサービス等を提供しているアーンスト・アンド・ヤング・グローバルと提携しているため、当社の広範な業務内容に対応して効率的な監査業務を実施することができるとともに、当社が今後海外戦略を展開していく上でも高品質なサービスを受けられるものと考え、同法人を選定いたしました。

）監査役及び監査役会による監査法人の評価

当社の監査役及び監査役会は、監査法人に対して評価を行っており、同法人による会計監査は、従前から適正に行われていることを確認しております。また、監査役及び監査役会は、同法人から監査計画や監査の状況等について説明を受けるとともに、本社や主要な事業場への監査に立ち会うなど、監査が適正に行われているかをつぶさに確認することに加え、同法人より職務の遂行が適正に行われていることを確保するための体制を監査に関する品質管理基準等に従って整備している旨の通知を受け、適切に体制が整備されていることを確認しております。

監査報酬の内容等

）監査公認会計士等に対する報酬

区分	前連結会計年度		当連結会計年度	
	監査証明業務に基づく報酬（百万円）	非監査業務に基づく報酬（百万円）	監査証明業務に基づく報酬（百万円）	非監査業務に基づく報酬（百万円）
提出会社	68	16	67	1
連結子会社	18	-	18	-
計	86	16	85	1

（前連結会計年度）

当社は、会計監査人に対して、公認会計士法第2条第1項の業務以外の業務（非監査業務）である、2025年満期ユーロ円建転換社債型新株予約権付社債発行に関するコンフォートレター作成業務等を委託し対価を支払っております。

（当連結会計年度）

当社は、会計監査人に対して、公認会計士法第2条第1項の業務以外の業務（非監査業務）である、収益認識会計基準適用に係る支援業務を委託し対価を支払っております。

）監査公認会計士等と同一のネットワークに対する報酬（ ）を除く）

区分	前連結会計年度		当連結会計年度	
	監査証明業務に基づく報酬（百万円）	非監査業務に基づく報酬（百万円）	監査証明業務に基づく報酬（百万円）	非監査業務に基づく報酬（百万円）
提出会社	-	4	-	2
連結子会社	-	-	-	-
計	-	4	-	2

当社における非監査業務の内容は、EY税理士法人による税務アドバイス業務であります。

）その他の重要な監査証明業務に基づく報酬の内容

該当事項はありません。

）監査報酬の決定方針

該当事項はありませんが、監査日数等を勘案したうえで決定しております。

）監査役会が会計監査人の報酬等に同意した理由

監査役会は、会計監査人の監査計画の内容、会計監査の職務遂行状況や報酬見積の算出根拠等を確認し検討した結果、会計監査人の報酬等につき、会社法第399条第1項の同意を行っております。

(4) 【役員の報酬等】

役員の報酬等の額又はその算定方法の決定に関する方針の内容及び決定方法

役員の報酬等の額の決定方法は、あらかじめ株主総会で決議された報酬等の額の範囲内で、取締役（監査等委員である取締役を除く）については取締役会の決議により、監査等委員である取締役については監査等委員会での取締役の協議により決定します。取締役会で取締役報酬等を決議するにあたっては、社外役員を主要な構成員とする諮問委員会で検討のうえ、取締役会に付議します。

役員報酬の額またはその算定方法の決定に関する役職ごとの方針

社外取締役及び監査等委員である取締役を除く取締役の報酬は、役位・職責、事業年度の業績、社会情勢などを総合的に勘案した基本報酬と株式報酬型ストック・オプションにより構成します。

社外取締役及び監査等委員である取締役の報酬は、基本報酬のみとします。

役員報酬に関する株主総会の決議

取締役の報酬限度額は、2006年6月28日開催の第182回定時株主総会において年額2億4千万円以内（ただし、使用人分給与は含まない。）と決議しその対象取締役は最近事業年度で14名であり、2014年6月27日開催の第190回定時株主総会において、取締役（社外取締役除く）に対する株式報酬型ストック・オプション報酬額として年額1億2千万円以内と決議し、最近事業年度でその対象取締役は12名であります。

監査役の報酬限度額は、2004年6月29日開催の第180回定時株主総会において月額6百万円以内と決議し、最近事業年度でその対象監査役は5名であります。

2020年6月26日開催の第196回定時株主総会において、取締役（監査等委員である取締役を除く。）の報酬額を年額3億8千万円以内（うち社外取締役分は年額3千万円以内）と決議しその対象取締役は11名（うち社外取締役2名）であり、監査等委員である取締役の報酬額を年額8千万円以内と決議しその対象取締役は4名であります。また同定時株主総会において取締役（監査等委員である取締役及び社外取締役を除く。）の株式報酬型ストック・オプション報酬額について年額1億2千万円以内と決議しておりその対象取締役は9名であります

役員報酬の額またはその算定方法の決定に関する方針の決定権限を有する者の氏名または名称

取締役報酬は、代表取締役の報酬案に対して、諮問委員会で検討のうえ取締役会に答申し、取締役会で決定します。

取締役（監査等委員である取締役を除く。）報酬は、代表取締役の報酬案に対して、諮問委員会が取締役会に答申し、取締役会で決定します。諮問委員会は、代表取締役2名と社外取締役3名で構成します。

監査等委員である取締役報酬は、監査等委員である取締役の協議により決定します。

当事業年度の役員報酬の額の決定における取締役会及び委員会等の活動内容

諮問委員会は、2019年5月7日に代表取締役から提出された取締役の報酬とストック・オプション報酬の案を審議し、取締役会に賛成の答申をしました。

取締役会は、諮問委員会の答申を受けて、取締役の基本報酬を2019年5月10日開催の取締役会で、ストック・オプション報酬を2019年6月27日に開催の取締役会で決定しました。

役員区分ごとの報酬等の総額、報酬等の種類別の総額及び対象となる役員の員数

役員区分	報酬等の総額 (百万円)	報酬等の種類別の総額(百万円)		対象となる 役員の員数 (人)
		基本報酬	ストック・ オプション	
取締役 (社外取締役を除く。)	251	173	77	16
監査役 (社外監査役を除く。)	41	41	-	3
社外役員	44	44	-	4

(注) 1. 上記報酬等の総額、報酬等の種類別の総額及び対象となる役員の員数には、2019年6月27日開催の第195回定時株主総会終結の時をもって退任した取締役4名及び監査役1名を含んでおります。そのうち関根 昇氏は、第195回定時株主総会終結の時をもって取締役を退任した後、監査役に就任したため、支給人員及び支給額について取締役の期間は取締役に、監査役の期間は監査役に含めております。

2. 取締役の支給額には、使用人兼務取締役の使用人分給与は含まれておりません。

報酬等の総額が1億円以上である者の報酬等の総額等

該当事項はありません。

(5) 【株式の保有状況】

投資株式の区分の基準及び考え方

当社は、保有目的が純投資目的である投資株式と純投資目的以外の目的である投資株式の区分について、株式の価値の変動または株式に係る配当によって利益を受けることを目的とする投資を純投資目的である投資株式及び政策的な保有の目的を終え売却予定となっている株式に区分し、それ以外を純投資目的以外の目的である投資株式としております。

保有目的が純投資目的以外の目的である投資株式

) 保有方針及び保有の合理性を検証する方法並びに個別銘柄の保有の適否に関する取締役会等における検証の内容

当社は、持続的成長と中長期的な企業価値向上のため、投資先企業との営業活動の円滑化や資金調達、原材料の調達など経営戦略の一環として関係強化が重要であり、事業上の関係を総合的に勘案して、政策保有株式を保有しています。

個別の株式の保有については、取得・保有の意義や一定の経営指標、資本コスト等を踏まえ、配当・取引額等の収益性、採算性を個別銘柄毎に検証するとともに、事業戦略、事業上の関係を総合的に勘案して、保有の適否を毎年取締役会において検証します。検証の結果、保有の妥当性が認められない場合は、原則売却対象とし、実際の売却は市場への影響等を総合的に考慮のうえ、順次実施しております。

) 銘柄数及び貸借対照表計上額

	銘柄数 (銘柄)	貸借対照表計上額の 合計額(百万円)
非上場株式	53	4,126
非上場株式以外の株式	75	42,590

(当事業年度において株式数が増加した銘柄)

	銘柄数 (銘柄)	株式数の増加に係る取得 価額の合計額(百万円)	株式数の増加の理由
非上場株式	5	81	企業価値向上を目的とした取得、株式分割に伴う割当による増加
非上場株式以外の株式	15	63	取引先持株会、株式移転に伴う割当、株式交換に伴う割当による増加

(当事業年度において株式数が減少した銘柄)

	銘柄数 (銘柄)	株式数の減少に係る売却 価額の合計額(百万円)
非上場株式	1	-
非上場株式以外の株式	10	425

(注) 1. 株式分割、株式移転、株式交換に伴い減少した銘柄については、銘柄数のみ含めております。

2. 保有目的を純投資目的以外の目的から純投資目的に変更した銘柄については、銘柄数のみ含めておりません。



) 特定投資株式及びみなし保有株式の銘柄ごとの株式数、貸借対照表計上額等に関する情報  
 特定投資株式

銘柄	当事業年度	前事業年度	保有目的、定量的な保有効果 及び株式数が増加した理由	当社の株式の 保有の有無
	株式数(株)	株式数(株)		
	貸借対照表計上額 (百万円)	貸借対照表計上額 (百万円)		
日清食品ホールディングス(株)	651,330	651,330	製粉事業において、営業取引関係を強化し、同社と良好な関係維持を図るため。	無
	5,861	4,950		
東洋水産(株)	1,079,422	1,079,422	製粉事業において、営業取引関係を強化し、同社と良好な関係維持を図るため。	有
	5,634	4,549		
(株)ダスキン	1,835,976	1,833,489	食品事業において、営業取引関係を強化し、同社と良好な関係維持を図るため。なお、取引先持株会により、株式数が増加しています。	有
	5,216	4,831		
三井物産(株)	2,481,270	2,481,270	製粉事業、食品事業において、営業取引関係を強化し、同社と良好な関係維持を図るため。	有
	3,730	4,264		
伊藤忠商事(株)	1,652,106	1,652,106	製粉事業、食品事業において、営業取引関係を強化し、同社と良好な関係維持を図るため。	有
	3,704	3,308		
M S & A D インシュアランスグループホールディングス(株)	1,053,160	1,053,160	保険取引について、円滑化を図り、同社との良好な関係維持を図るため。	無(注)2
	3,185	3,549		
(株)ヤクルト本社	487,000	487,000	製粉事業において、営業取引関係を強化し、同社と良好な関係維持を図るため。	有
	3,111	3,769		
明治ホールディングス(株)	361,942	361,942	製粉事業において、営業取引関係を強化し、同社と良好な関係維持を図るため。	有
	2,779	3,253		
山崎製パン(株)	500,000	500,000	製粉事業において、営業取引関係を強化し、同社と良好な関係維持を図るため。	無
	1,128	898		
(株)ホットランド	1,078,000	1,078,000	食品事業において、営業取引関係を強化し、同社と良好な関係維持を図るため。	有
	1,017	1,742		
森永製菓(株)	184,895	184,748	製粉事業において、営業取引関係を強化し、同社と良好な関係維持を図るため。なお、取引先持株会により、株式数が増加しています。	無
	817	887		
エスピー食品(株)	171,090	171,090	製粉事業において、営業取引関係を強化し、同社と良好な関係維持を図るため。	有
	702	712		
ハウス食品グループ本社(株)	162,841	162,841	製粉事業において、営業取引関係を強化し、同社と良好な関係維持を図るため。	無
	574	724		
(株)中村屋	145,889	145,366	製粉事業において、営業取引関係を強化し、同社と良好な関係維持を図るため。なお、取引先持株会により、株式数が増加しています。	有
	570	617		

銘柄	当事業年度	前事業年度	保有目的、定量的な保有効果 及び株式数が増加した理由	当社の株式の 保有の有無
	株式数(株)	株式数(株)		
	貸借対照表計上額 (百万円)	貸借対照表計上額 (百万円)		
(株)大林組	535,473	535,473	事業上の取引について、円滑化を図り、同社との良好な関係維持を図るため。	有
	495	596		
三井住友トラスト・ホールディングス(株)	118,449	118,449	金融取引について、円滑化を図り、同社との良好な関係維持を図るため。	無(注)2
	370	470		
豊田通商(株)	127,142	127,142	製粉事業において、営業取引関係を強化し、同社と良好な関係維持を図るため。	有
	323	458		
極東証券(株)	434,000	434,000	金融取引について、円滑化を図り、同社との良好な関係維持を図るため。	有
	252	446		
(株)三井住友フィナンシャルグループ	93,733	93,733	金融取引について、円滑化を図り、同社との良好な関係維持を図るため。	無(注)2
	245	363		
(株)いなげや	121,000	121,000	食品事業において、営業取引関係を強化し、同社と良好な関係維持を図るため。	有
	191	154		
加藤産業(株)	54,503	54,503	食品事業において、営業取引関係を強化し、同社と良好な関係維持を図るため。	有
	185	198		
江崎グリコ(株)	38,115	38,115	製粉事業において、営業取引関係を強化し、同社と良好な関係維持を図るため。	無
	173	221		
(株)ブルボン	95,807	94,920	製粉事業において、営業取引関係を強化し、同社と良好な関係維持を図るため。なお、取引先持株会により、株式数が増加しています。	無
	165	178		
イトアンド(株)	90,000	90,000	製粉事業において、営業取引関係を強化し、同社と良好な関係維持を図るため。	無
	155	150		
太陽化学(株)	93,720	93,720	事業上の取引について、円滑化を図り、同社との良好な関係維持を図るため。	有
	143	146		
第一屋製パン(株)	142,000	142,000	製粉事業において、営業取引関係を強化し、同社と良好な関係維持を図るため。	無
	130	143		
(株)セブン&アイ・ホールディングス	31,115	30,407	食品事業において、営業取引関係を強化し、同社と良好な関係維持を図るため。なお、取引先持株会により、株式数が増加しています。	無
	111	126		
王子ホールディングス(株)	184,476	184,476	事業上の取引について、円滑化を図り、同社との良好な関係維持を図るため。	有
	106	126		
フィード・ワン(株)	700,000	700,000	製粉事業において、営業取引関係を強化し、同社と良好な関係維持を図るため。	無
	105	123		

銘柄	当事業年度	前事業年度	保有目的、定量的な保有効果 及び株式数が増加した理由	当社の株式の 保有の有無
	株式数(株)	株式数(株)		
	貸借対照表計上額 (百万円)	貸借対照表計上額 (百万円)		
正栄食品工業(株)	24,482	24,482	製粉事業において、営業取引関係を強化し、同社と良好な関係維持を図るため。	無
	96	77		
三菱食品(株)	32,600	32,600	食品事業において、営業取引関係を強化し、同社と良好な関係維持を図るため。	無
	90	94		
(株)ロック・フィールド	61,290	60,095	食品事業において、営業取引関係を強化し、同社と良好な関係維持を図るため。なお、取引先持株会により、株式数が増加しています。	無
	89	98		
(株)不二家	42,513	41,158	製粉事業において、営業取引関係を強化し、同社と良好な関係維持を図るため。なお、取引先持株会により、株式数が増加しています。	無
	87	89		
伊藤忠食品(株)	20,000	20,000	食品事業において、営業取引関係を強化し、同社と良好な関係維持を図るため。	有
	87	94		
東日本旅客鉄道(株)	10,000	10,000	製粉事業において、営業取引関係を強化し、同社と良好な関係維持を図るため。	無
	81	106		
(株)マルイチ産商	88,114	87,418	食品事業において、営業取引関係を強化し、同社と良好な関係維持を図るため。なお、取引先持株会により、株式数が増加しています。	無
	78	91		
日本マクドナルド ホールディングス(株)	11,059	10,777	食品事業において、営業取引関係を強化し、同社と良好な関係維持を図るため。なお、取引先持株会により、株式数が増加しています。	無
	53	55		
(株)日新	32,100	32,100	事業上の取引について、円滑化を図り、同社との良好な関係維持を図るため。	有
	51	59		
双日(株)	172,370	172,370	製粉事業、食品事業において、営業取引関係を強化し、同社と良好な関係維持を図るため。	有
	43	67		
イオン北海道(株)	52,800	-	食品事業において、営業取引関係を強化し、同社と良好な関係維持を図るため。なお、マックスバリュ北海道(株)の株式移転に伴う割当により、株式数が増加しています。	無
	38	-		
ロイヤルホールディングス(株)	21,228	21,228	製粉事業において、営業取引関係を強化し、同社と良好な関係維持を図るため。	無
	37	58		
(株)ゼンショーホールディングス	17,600	-	食品事業において、営業取引関係を強化し、同社と良好な関係維持を図るため。なお、(株)ジョリーパスタの株式交換に伴う割当により、株式数が増加しています。	無
	36	-		

銘柄	当事業年度	前事業年度	保有目的、定量的な保有効果 及び株式数が増加した理由	当社の株式の 保有の有無
	株式数(株)	株式数(株)		
	貸借対照表計上額 (百万円)	貸借対照表計上額 (百万円)		
日東ベスト(株)	39,000	39,000	食品事業において、営業取引関係を強化し、同社と良好な関係維持を図るため。	有
	35	30		
(株)キューソー流通システム	20,000	20,000	事業上の取引について、円滑化を図り、同社との良好な関係維持を図るため。	有
	31	40		
レオン自動機(株)	24,843	24,843	製粉事業において、営業取引関係を強化し、同社と良好な関係維持を図るため。	無
	29	39		
井村屋グループ(株)	15,500	15,500	製粉事業において、営業取引関係を強化し、同社と良好な関係維持を図るため。	無
	27	37		
鹿島建設(株)	25,000	25,000	事業上の取引について、円滑化を図り、同社との良好な関係維持を図るため。	有
	27	40		
(株)ファミリーマート	12,976	12,344	食品事業において、営業取引関係を強化し、同社と良好な関係維持を図るため。なお、取引先持株会により、株式数が増加しています。	無
	25	34		
(株)ジー・テイスト	338,877	338,874	製粉事業、食品事業において、営業取引関係を強化し、同社と良好な関係維持を図るため。なお、取引先持株会により、株式数が増加しています。	無
	23	25		
(株)ヤマザワ	14,520	14,520	食品事業において、営業取引関係を強化し、同社と良好な関係維持を図るため。	無
	22	24		
(株)アークス	11,524	11,524	食品事業において、営業取引関係を強化し、同社と良好な関係維持を図るため。	無
	22	28		
(株)ブレナス	11,786	10,203	食品事業において、営業取引関係を強化し、同社と良好な関係維持を図るため。なお、取引先持株会により、株式数が増加しています。	無
	21	18		
東和フードサービス(株)	16,000	16,000	製粉事業において、営業取引関係を強化し、同社と良好な関係維持を図るため。	無
	21	27		
ユニテッド・スーパーマーケット・ホールディングス(株)	21,780	21,780	食品事業において、営業取引関係を強化し、同社と良好な関係維持を図るため。	無
	20	23		
(株)Olympicグループ	33,000	33,000	食品事業において、営業取引関係を強化し、同社と良好な関係維持を図るため。	無
	20	22		
尾家産業(株)	12,650	*	食品事業において、営業取引関係を強化し、同社と良好な関係維持を図るため。	有
	18	*		
テンアライド(株)	48,672	48,672	食品事業において、営業取引関係を強化し、同社と良好な関係維持を図るため。	無
	18	20		

銘柄	当事業年度	前事業年度	保有目的、定量的な保有効果 及び株式数が増加した理由	当社の株式の 保有の有無
	株式数(株)	株式数(株)		
	貸借対照表計上額 (百万円)	貸借対照表計上額 (百万円)		
(株)エコス	10,000	*	食品事業において、営業取引関係を強化し、同社と良好な関係維持を図るため。	無
	16	*		
(株)リテールパートナーズ	25,244	25,244	食品事業において、営業取引関係を強化し、同社と良好な関係維持を図るため。	無
	15	29		
キーコーヒー(株)	6,000	*	食品事業において、営業取引関係を強化し、同社と良好な関係維持を図るため。	無
	13	*		

- (注) 1. 定量的な保有効果については、取引先との営業秘密等との判断により記載いたしません。保有の合理性については一定の経営指標、資本コスト等を踏まえて配当・取引額等の収益性、採算性を個別銘柄毎に検証するとともに、事業戦略、事業上の関係を総合的に勘案して、検証しております。
2. 保有先企業は当社の株式を保有していませんが、同社子会社が当社の株式を保有しています。
3. 「\*」は、当該銘柄の貸借対照表計上額が当社の資本金額の100分の1以下であり、かつ貸借対照表計上額の大きい順の60銘柄に該当しないために記載を省略していることを示しております。

みなし保有株式

銘柄	当事業年度	前事業年度	保有目的、定量的な保有効果 及び株式数が増加した理由	当社の株式の 保有の有無
	株式数(株)	株式数(株)		
	貸借対照表計上額 (百万円)	貸借対照表計上額 (百万円)		
(株)三井住友フィナンシャルグループ	200,000	200,000	信託(議決権行使の指図権限)	無(注)3
	524	775		
三井住友トラスト・ホールディングス(株)	150,000	150,000	信託(議決権行使の指図権限)	無(注)3
	468	596		
(株)みずほフィナンシャルグループ	1,800,000	1,800,000	信託(議決権行使の指図権限)	無
	222	308		
(株)コンコルディア・フィナンシャルグループ	500,000	500,000	信託(議決権行使の指図権限)	無
	157	213		

- (注) 1. 貸借対照表計上額の上位銘柄を選定する段階で、特定投資株式とみなし保有株式を合算していません。
2. 定量的な保有効果については、取引先との営業秘密等との判断により記載いたしません。保有の合理性については一定の経営指標、資本コスト等を踏まえて配当・取引額等の収益性、採算性を個別銘柄毎に検証するとともに、事業戦略、事業上の関係を総合的に勘案して、検証しております。
3. 保有先企業は当社の株式を保有していませんが、同社子会社が当社の株式を保有しています。

保有目的が純投資目的である投資株式

区分	当事業年度		前事業年度	
	銘柄数 (銘柄)	貸借対照表計上額の 合計額(百万円)	銘柄数 (銘柄)	貸借対照表計上額の 合計額(百万円)
非上場株式	-	-	-	-
非上場株式以外の株式	18	5,662	14	7,202

区分	当事業年度		
	受取配当金の 合計額(百万円)	売却損益の 合計額(百万円)	評価損益の 合計額(百万円)
非上場株式	-	-	-
非上場株式以外の株式	274	487	3,708

当事業年度中に投資株式の保有目的を純投資目的から純投資目的以外の目的に変更したものの  
 該当事項はありません。

当事業年度中に投資株式の保有目的を純投資目的以外の目的から純投資目的に変更したものの

銘柄	株式数(株)	貸借対照表計上額(百万円)
三井倉庫ホールディングス(株)	120,000	167
三井金属鉱業(株)	10,125	18

(注) 上記2銘柄を除く4銘柄は、貸借対照表計上額が当社の資本金額の100分の1以下であり、かつ貸借対照表計上額の大きい順の60銘柄に該当しないために記載を省略しております。

## 第5【経理の状況】

### 1．連結財務諸表及び財務諸表の作成方法について

(1) 当社の連結財務諸表は、「連結財務諸表の用語、様式及び作成方法に関する規則」(昭和51年大蔵省令第28号)に基づいて作成しております。

なお、当連結会計年度(2019年4月1日から2020年3月31日まで)の連結財務諸表に含まれる比較情報のうち、「財務諸表等の用語、様式及び作成方法に関する規則等の一部を改正する内閣府令」(平成30年3月23日内閣府令第7号。以下「改正府令」という。)による改正後の連結財務諸表規則第15条の5第2項第2号及び同条第3項に係るものについては、改正府令附則第3条第2項により、改正前の連結財務諸表規則に基づいて作成しております。

(2) 当社の財務諸表は、「財務諸表等の用語、様式及び作成方法に関する規則」(昭和38年大蔵省令第59号。以下「財務諸表等規則」という。)に基づいて作成しております。

なお、当事業年度(2019年4月1日から2020年3月31日まで)の財務諸表に含まれる比較情報のうち、改正府令による改正後の財務諸表等規則第8条の12第2項第2号及び同条第3項に係るものについては、改正府令附則第2条第2項により、改正前の財務諸表等規則に基づいて作成しております。

また、当社は、特例財務諸表提出会社に該当し、財務諸表等規則第127条の規定により財務諸表を作成しております。

### 2．監査証明について

当社は、金融商品取引法第193条の2第1項の規定に基づき、連結会計年度(2019年4月1日から2020年3月31日まで)の連結財務諸表及び事業年度(2019年4月1日から2020年3月31日まで)の財務諸表について、EY新日本有限責任監査法人により監査を受けております。

### 3．連結財務諸表等の適正性を確保するための特段の取組みについて

当社は、連結財務諸表等の適正性を確保するための特段の取組みを行っております。具体的には、会計基準等の内容を適切に把握し、又は会計基準等の変更等についての的確に対応することができる体制を整備するため、公益財団法人財務会計基準機構へ加入し、同機構及び監査法人等が主催する研修会への参加並びに会計専門書の定期購読を行っております。

## 1【連結財務諸表等】

## (1)【連結財務諸表】

## 【連結貸借対照表】

(単位：百万円)

	前連結会計年度 (2019年3月31日)	当連結会計年度 (2020年3月31日)
<b>資産の部</b>		
<b>流動資産</b>		
現金及び預金	32,958	33,829
受取手形及び売掛金	47,410	44,928
商品及び製品	15,508	14,977
仕掛品	32	301
原材料及び貯蔵品	19,230	16,717
その他	3,348	3,916
貸倒引当金	159	136
流動資産合計	118,330	114,534
<b>固定資産</b>		
<b>有形固定資産</b>		
建物及び構築物	92,072	98,884
減価償却累計額	54,913	56,800
建物及び構築物（純額）	2, 3 37,159	2, 3 42,084
機械装置及び運搬具	116,691	119,288
減価償却累計額	96,179	99,142
機械装置及び運搬具（純額）	2, 3 20,511	2, 3 20,146
土地	3 40,032	3 40,605
建設仮勘定	1,719	2,199
その他	11,631	12,119
減価償却累計額	9,822	10,196
その他（純額）	2, 3 1,809	2, 3 1,922
有形固定資産合計	101,233	106,957
<b>無形固定資産</b>	1,376	1,624
<b>投資その他の資産</b>		
投資有価証券	1, 3 65,472	1, 3 61,525
長期貸付金	1,117	57
繰延税金資産	1,767	1,567
退職給付に係る資産	91	198
その他	3 4,548	3 4,532
貸倒引当金	620	631
投資その他の資産合計	72,377	67,249
固定資産合計	174,988	175,832
繰延資産	73	61
<b>資産合計</b>	293,392	290,428



(単位：百万円)

	前連結会計年度 (2019年3月31日)	当連結会計年度 (2020年3月31日)
<b>負債の部</b>		
流動負債		
支払手形及び買掛金	3 34,564	3 27,115
短期借入金	3 19,201	3 20,824
1年内償還予定の社債	-	5,000
未払法人税等	2,084	2,473
未払費用	12,357	13,402
賞与引当金	615	710
その他	7,276	4,552
流動負債合計	76,100	74,078
固定負債		
社債	5,000	-
転換社債型新株予約権付社債	25,110	25,092
長期借入金	3 12,041	3 12,418
繰延税金負債	12,126	10,923
退職給付に係る負債	4,494	5,212
役員退職慰労引当金	819	873
その他	2,713	3,248
固定負債合計	62,305	57,768
負債合計	138,405	131,847
純資産の部		
株主資本		
資本金	12,240	12,240
資本剰余金	11,262	11,262
利益剰余金	103,682	109,507
自己株式	3,536	3,422
株主資本合計	123,648	129,587
その他の包括利益累計額		
その他有価証券評価差額金	26,424	24,444
繰延ヘッジ損益	2	0
為替換算調整勘定	572	961
退職給付に係る調整累計額	495	1,267
その他の包括利益累計額合計	26,498	24,139
新株予約権	287	260
非支配株主持分	4,552	4,593
純資産合計	154,986	158,581
負債純資産合計	293,392	290,428

## 【連結損益計算書及び連結包括利益計算書】

## 【連結損益計算書】

(単位：百万円)

	前連結会計年度 (自 2018年4月1日 至 2019年3月31日)	当連結会計年度 (自 2019年4月1日 至 2020年3月31日)
売上高	335,399	344,839
売上原価	243,017	247,264
売上総利益	92,381	97,575
販売費及び一般管理費		
販売運賃及び諸掛	43,535	46,675
貸倒引当金繰入額	-	0
給与手当等	19,943	20,700
退職給付費用	986	788
減価償却費	1,138	1,178
その他	15,555	17,130
販売費及び一般管理費合計	1 81,159	1 86,473
営業利益	11,222	11,101
営業外収益		
受取利息	121	102
受取配当金	1,316	1,526
固定資産賃貸料	301	158
持分法による投資利益	290	256
為替差益	23	-
その他	396	379
営業外収益合計	2,448	2,422
営業外費用		
支払利息	230	210
固定資産賃貸原価	32	53
為替差損	-	64
その他	342	455
営業外費用合計	605	783
経常利益	13,065	12,740
特別利益		
固定資産売却益	2 3	2 279
投資有価証券売却益	41	841
収用補償金	-	3 488
その他	7	-
特別利益合計	52	1,609
特別損失		
固定資産除売却損	4 182	4 112
投資有価証券評価損	55	247
建物解体費用	5 384	5 72
工場再編費用	6 139	-
コーポレートロゴ等変更費用	-	7 397
その他	51	132
特別損失合計	812	962
税金等調整前当期純利益	12,305	13,386
法人税、住民税及び事業税	3,725	4,164
法人税等調整額	4	205
法人税等合計	3,720	4,369
当期純利益	8,584	9,016
非支配株主に帰属する当期純利益	129	74
親会社株主に帰属する当期純利益	8,455	8,941

【連結包括利益計算書】

(単位：百万円)

	前連結会計年度 (自 2018年4月1日 至 2019年3月31日)	当連結会計年度 (自 2019年4月1日 至 2020年3月31日)
当期純利益	8,584	9,016
その他の包括利益		
その他有価証券評価差額金	1,220	1,929
繰延ヘッジ損益	12	2
為替換算調整勘定	147	269
退職給付に係る調整額	54	772
持分法適用会社に対する持分相当額	83	67
その他の包括利益合計	1,326	2,496
包括利益	7,258	6,520
(内訳)		
親会社株主に係る包括利益	7,183	6,459
非支配株主に係る包括利益	74	61

【連結株主資本等変動計算書】

前連結会計年度（自 2018年4月1日 至 2019年3月31日）

(単位：百万円)

	株主資本				
	資本金	資本剰余金	利益剰余金	自己株式	株主資本合計
当期首残高	12,240	11,415	103,522	2,635	124,542
当期変動額					
剰余金の配当			2,371		2,371
親会社株主に帰属する当期純利益			8,455		8,455
連結範囲の変動					-
自己株式の取得				7,001	7,001
自己株式の処分		0		7	7
自己株式の消却		169	5,923	6,093	-
非支配株主との取引に係る親会社の持分変動		15			15
株主資本以外の項目の当期変動額（純額）					
当期変動額合計	-	153	160	900	893
当期末残高	12,240	11,262	103,682	3,536	123,648

	その他の包括利益累計額					新株予約権	非支配株主持分	純資産合計
	その他有価証券評価差額金	繰延ヘッジ損益	為替換算調整勘定	退職給付に係る調整累計額	その他の包括利益累計額合計			
当期首残高	27,495	14	725	440	27,765	211	4,385	156,905
当期変動額								
剰余金の配当								2,371
親会社株主に帰属する当期純利益								8,455
連結範囲の変動								-
自己株式の取得								7,001
自己株式の処分								7
自己株式の消却								-
非支配株主との取引に係る親会社の持分変動								15
株主資本以外の項目の当期変動額（純額）	1,070	12	153	55	1,266	75	166	1,025
当期変動額合計	1,070	12	153	55	1,266	75	166	1,918
当期末残高	26,424	2	572	495	26,498	287	4,552	154,986

当連結会計年度（自 2019年4月1日 至 2020年3月31日）

(単位：百万円)

	株主資本				
	資本金	資本剰余金	利益剰余金	自己株式	株主資本合計
当期首残高	12,240	11,262	103,682	3,536	123,648
当期変動額					
剰余金の配当			2,533		2,533
親会社株主に帰属する当期純利益			8,941		8,941
連結範囲の変動			573		573
自己株式の取得				0	0
自己株式の処分			9	114	104
自己株式の消却					-
非支配株主との取引に係る親会社の持分変動		0			0
株主資本以外の項目の当期変動額（純額）					
当期変動額合計	-	0	5,824	113	5,939
当期末残高	12,240	11,262	109,507	3,422	129,587

	その他の包括利益累計額					新株予約権	非支配株主持分	純資産合計
	その他有価証券評価差額金	繰延ヘッジ損益	為替換算調整勘定	退職給付に係る調整累計額	その他の包括利益累計額合計			
当期首残高	26,424	2	572	495	26,498	287	4,552	154,986
当期変動額								
剰余金の配当								2,533
親会社株主に帰属する当期純利益								8,941
連結範囲の変動								573
自己株式の取得								0
自己株式の処分								104
自己株式の消却								-
非支配株主との取引に係る親会社の持分変動								0
株主資本以外の項目の当期変動額（純額）	1,979	2	389	771	2,359	26	41	2,344
当期変動額合計	1,979	2	389	771	2,359	26	41	3,594
当期末残高	24,444	0	961	1,267	24,139	260	4,593	158,581

## 【連結キャッシュ・フロー計算書】

(単位：百万円)

	前連結会計年度 (自 2018年4月1日 至 2019年3月31日)	当連結会計年度 (自 2019年4月1日 至 2020年3月31日)
<b>営業活動によるキャッシュ・フロー</b>		
税金等調整前当期純利益	12,305	13,386
減価償却費	7,428	8,375
退職給付に係る資産及び負債の増減額	453	577
役員退職慰労引当金の増減額(は減少)	10	54
貸倒引当金の増減額(は減少)	11	12
収用補償金の受取額	-	488
建物解体費用	384	72
受取利息及び受取配当金	1,437	1,628
支払利息	230	210
投資有価証券売却損益(は益)	5	773
投資有価証券評価損益(は益)	55	247
為替差損益(は益)	28	52
持分法による投資損益(は益)	290	256
固定資産売却損益(は益)	2	275
固定資産除却損	186	117
コーポレートロゴ等変更費用	-	397
売上債権の増減額(は増加)	2,171	2,503
たな卸資産の増減額(は増加)	1,829	2,802
仕入債務の増減額(は減少)	4,367	7,403
未払消費税等の増減額(は減少)	376	294
その他債権の増減額(は増加)	123	59
その他債務の増減額(は減少)	95	1,073
その他	572	294
小計	19,927	17,936
利息及び配当金の受取額	1,444	1,633
利息の支払額	239	212
法人税等の支払額	4,069	3,824
営業活動によるキャッシュ・フロー	17,063	15,532

(単位：百万円)

	前連結会計年度 (自 2018年4月1日 至 2019年3月31日)	当連結会計年度 (自 2019年4月1日 至 2020年3月31日)
<b>投資活動によるキャッシュ・フロー</b>		
定期預金の増減額（は増加）	62	162
固定資産の取得による支出	13,984	15,607
固定資産の売却による収入	16	509
投資有価証券の取得による支出	568	671
投資有価証券の売却及び償還による収入	297	1,455
貸付けによる支出	410	11
貸付金の回収による収入	26	19
その他の投資の増減額	70	13
<b>投資活動によるキャッシュ・フロー</b>	<b>14,614</b>	<b>14,130</b>
<b>財務活動によるキャッシュ・フロー</b>		
短期借入金の純増減額（は減少）	1,089	1,668
長期借入れによる収入	2,908	2,646
長期借入金の返済による支出	5,175	2,313
社債の償還による支出	5,000	-
転換社債型新株予約権付社債の発行による収入	25,041	-
非支配株主からの払込みによる収入	150	-
自己株式の取得による支出	7,028	0
配当金の支払額	2,371	2,533
非支配株主への配当金の支払額	14	18
ファイナンス・リース債務の返済による支出	261	208
その他	23	0
<b>財務活動によるキャッシュ・フロー</b>	<b>7,135</b>	<b>759</b>
現金及び現金同等物に係る換算差額	55	113
<b>現金及び現金同等物の増減額（は減少）</b>	<b>9,528</b>	<b>755</b>
現金及び現金同等物の期首残高	20,556	30,085
新規連結に伴う現金及び現金同等物の増加額	-	171
<b>現金及び現金同等物の期末残高</b>	<b>1 30,085</b>	<b>1 31,012</b>

【注記事項】

(連結財務諸表作成のための基本となる重要な事項)

1. 連結の範囲に関する事項

(1) 連結子会社の数及び名称

48社

主要な連結子会社名

ニッポンドーナツ(株)、日本リッチ(株)、ニッポンエンジニアリング(株)、エヌピーエフジャパン(株)、ニッポン冷食(株)、オーマイ(株)、松屋製粉(株)、ニッポン商事(株)、(株)ファーストフーズ、オーケー食品工業(株)、(株)ナガノトマト、東福製粉(株)、大和フーズ(株)

前連結会計年度において非連結子会社であった上海金山日粉食品有限公司は、重要性が増したため、連結の範囲に含めております。

(2) 主要な非連結子会社の名称等

(株)ニップロジス

(非連結子会社について連結の範囲から除いた理由)

非連結子会社15社は、いずれも小規模会社であり、合計の総資産、売上高、当期純損益(持分に見合う額)及び利益剰余金(持分に見合う額)等は、いずれも連結財務諸表に重要な影響を及ぼしていないためであります。

2. 持分法の適用に関する事項

(1) 持分法適用の非連結子会社及び関連会社数

14社(非連結子会社6社、関連会社8社)

主要な会社名

(株)ニップロジス、千葉グリーンセンター(株)

(2) 持分法を適用していない非連結子会社9社及び関連会社16社は、それぞれ当期純損益(持分に見合う額)及び利益剰余金(持分に見合う額)等からみて、連結財務諸表に及ぼす影響が軽微であり、かつ、全体としても重要性がないため、持分法の適用から除外しております。

3. 連結子会社の事業年度等に関する事項

連結子会社の決算日が連結決算日と異なる会社は次のとおりであります。

会社名	決算日
Pasta Montana, L.L.C.他9社	12月31日 *

\* : 連結子会社の決算日現在の財務諸表を使用しております。ただし、連結決算日との間に生じた重要な取引については、連結上必要な調整を行っております。

4. 会計方針に関する事項

(1) 重要な資産の評価基準及び評価方法

有価証券

その他有価証券

時価のあるもの

連結会計年度末日の市場価格等に基づく時価法(評価差額は全部純資産直入法により処理し、売却原価は移動平均法により算定)

時価のないもの

移動平均法による原価法

デリバティブ取引

時価法

たな卸資産

商品及び製品

当社及び国内連結子会社は、主として総平均法(月別)による原価法(貸借対照表価額については収益性の低下に基づく簿価切下げの方法)、在外連結子会社は、主として先入先出法による低価法を採用しております。

原材料及び貯蔵品

当社及び国内連結子会社は、即時販売方式が適用される原材料については、主として先入先出法による原価法(貸借対照表価額については収益性の低下に基づく簿価切下げの方法)、それ以外の原材料及び貯蔵品は、主として総平均法(月別)による原価法(貸借対照表価額については収益性の低下に基づく簿価切下げの方法)、また、在外連結子会社は、主として先入先出法による低価法を採用しております。



(2) 重要な減価償却資産の減価償却方法

有形固定資産（リース資産を除く）

当社及び国内連結子会社は、主として定率法、在外連結子会社は、定額法を採用しております。ただし、当社及び国内連結子会社は、1998年4月1日以降に取得した建物（附属設備を除く）並びに2016年4月1日以降に取得した建物附属設備及び構築物については、定額法を採用しております。

なお、主な耐用年数は、以下のとおりであります。

建物及び構築物	3～50年
機械装置及び運搬具	4～12年

無形固定資産（リース資産を除く）

当社及び国内連結子会社は、定額法を採用しております。

なお、自社利用のソフトウェアについては、社内における見込利用可能期間（5年）に基づいております。

リース資産

リース期間を耐用年数とし、残存価額を零とする定額法を採用しております。

なお、所有権移転外ファイナンス・リース取引のうち、リース取引開始日が2008年3月31日以前のリース取引については、主として通常の賃貸借取引に係る方法に準じた会計処理によっております。

(3) 重要な引当金の計上基準

貸倒引当金

当社及び国内連結子会社は、債権の貸倒による損失に備えるため、一般債権については貸倒実績率により、貸倒懸念債権等特定の債権については個別に回収可能性を勘案し、回収不能見込額を計上しております。

役員退職慰労引当金

当社及び国内連結子会社は、役員の退職慰労金の支出に備えるため、内規に基づく期末要支給額を計上しております。

賞与引当金

従業員に対して支給する賞与の支出に充てるため、支給見込額に基づき計上しております。

(4) 退職給付に係る会計処理の方法

退職給付見込額の期間帰属方法

退職給付債務の算定にあたり、退職給付見込額を当連結会計年度末までの期間に帰属させる方法については、給付算定式基準によっております。

数理計算上の差異の費用処理方法

数理計算上の差異については、各連結会計年度の発生時における従業員の平均残存勤務期間以内の一定の年数（主として10年）による定額法により按分した額をそれぞれ発生の翌連結会計年度から費用処理しております。

(5) 重要なヘッジ会計の方法

ヘッジ会計の方法

繰延ヘッジ処理によっております。なお、金利スワップについては、特例処理の要件を満たしている場合、特例処理を採用しております。

ヘッジ手段とヘッジ対象

- ・ヘッジ手段...金利スワップ取引、為替予約取引
- ・ヘッジ対象...借入金、外貨建金銭債権債務、外貨建予定取引

ヘッジ方針

金利関連においては、将来の金利の変動によるリスクを回避する目的でのみヘッジを利用しております。また、通貨関連については、外貨建取引に係る為替変動リスクをヘッジするため、為替予約取引等を行なうものとしております。

ヘッジ有効性評価の方法

金利スワップの有効性評価については、ヘッジ対象のキャッシュ・フロー変動の累計とヘッジ手段のキャッシュ・フロー変動の累計とを比較し、評価しております。ただし、特例処理によっている金利スワップについては、有効性の評価を省略しております。また、為替予約取引については、当該取引とヘッジ対象となる資産・負債又は予定取引に関する重要な条件が同一であり、ヘッジ開始時及びその後も継続して相場変動又はキャッシュ・フロー変動を相殺するものであることが事前に想定されているため、有効性の判定を省略しております。

- (6) のれんの償却方法及び償却期間  
のれんは、5～10年間で均等償却しております。
- (7) 連結キャッシュ・フロー計算書における資金の範囲  
連結キャッシュ・フロー計算書における資金（現金及び現金同等物）は、手許現金、随時引き出し可能な預金及び容易に換金可能であり、かつ、価値の変動について僅少なりリスクしか負わない取得日から3ヶ月以内に償還期限の到来する短期投資からなっております。
- (8) 繰延資産の処理方法  
社債発行費は、償還までの期間にわたり定額法により償却しております。
- (9) 消費税等の会計処理の方法  
消費税等の会計処理は、税抜方式を採用しております。

（未適用の会計基準等）

- ・「収益認識に関する会計基準」（企業会計基準第29号 平成30年3月30日 企業会計基準委員会）
- ・「収益認識に関する会計基準の適用指針」（企業会計基準適用指針第30号 平成30年3月30日 企業会計基準委員会）

(1) 概要

国際会計基準審議会（IASB）及び米国財務会計基準審議会（FASB）は、共同して収益認識に関する包括的な会計基準の開発を行い、2014年5月に「顧客との契約から生じる収益」（IASBにおいてはIFRS第15号、FASBにおいてはTopic606）を公表しており、IFRS第15号は2018年1月1日以後開始する事業年度から、Topic606は2017年12月15日より後に開始する事業年度から適用される状況を踏まえ、企業会計基準委員会において、収益認識に関する包括的な会計基準が開発され、適用指針と合わせて公表されたものです。

企業会計基準委員会の収益認識に関する会計基準の開発にあたっての基本的な方針として、IFRS第15号と整合性を図る便益の1つである財務諸表間の比較可能性の観点から、IFRS第15号の基本的な原則を取り入れることを出発点とし、会計基準を定めることとされ、また、これまで我が国で行われてきた実務等に配慮すべき項目がある場合には、比較可能性を損なわせない範囲で代替的な取扱いを追加することとされております。

(2) 適用予定日

2022年3月期の期首から適用します。

(3) 当該会計基準等の適用による影響

「収益認識に関する会計基準」等の適用による財務諸表に与える影響額については、現時点で評価中であり、

- ・「時価の算定に関する会計基準」(企業会計基準第30号 令和元年7月4日 企業会計基準委員会)
- ・「棚卸資産の評価に関する会計基準」(企業会計基準第9号 令和元年7月4日 企業会計基準委員会)
- ・「金融商品に関する会計基準」(企業会計基準第10号 令和元年7月4日 企業会計基準委員会)
- ・「時価の算定に関する会計基準の適用指針」(企業会計基準適用指針第31号 令和元年7月4日 企業会計基準委員会)
- ・「金融商品の時価等の開示に関する適用指針」(企業会計基準適用指針第19号 令和2年3月31日 企業会計基準委員会)

#### (1) 概要

国際会計基準審議会(IASB)及び米国財務会計基準審議会(FASB)が、公正価値測定についてはほぼ同じ内容の詳細なガイダンス(国際財務報告基準(IFRS)においてはIFRS第13号「公正価値測定」、米国会計基準においてはAccounting Standards CodificationのTopic 820「公正価値測定」)を定めている状況を踏まえ、企業会計基準委員会において、主に金融商品の時価に関するガイダンス及び開示に関して、日本基準を国際的な会計基準との整合性を図る取組みが行われ、「時価の算定に関する会計基準」等が公表されたものです。

企業会計基準委員会の時価の算定に関する会計基準の開発にあたっての基本的な方針として、統一的な算定方法を用いることにより、国内外の企業間における財務諸表の比較可能性を向上させる観点から、IFRS第13号の定めを基本的にすべて取り入れることとされ、また、これまで我が国で行われてきた実務等に配慮し、財務諸表間の比較可能性を大きく損なわない範囲で、個別項目に対するその他の取扱いを定めることとされております。

#### (2) 適用予定日

2022年3月期の期首から適用します。

#### (3) 当該会計基準等の適用による影響

「時価の算定に関する会計基準」等の適用による連結財務諸表に与える影響額については、現時点で未定であります。

#### (表示方法の変更)

##### (連結損益計算書)

前連結会計年度において、独立掲記していた「営業外収益」の「有価証券売却益」は、金額的重要性が乏しくなったため、当連結会計年度においては「その他」に含めて表示しております。また、前連結会計年度において、独立掲記していた「特別損失」の「減損損失」は、金額的重要性が乏しくなったため、当連結会計年度においては「その他」に含めて表示しております。この表示方法を反映させるため、前連結会計年度の連結財務諸表の組替えを行っております。

この結果、前連結会計年度の連結財務諸表において、「営業外収益」の「有価証券売却益」に表示していた4百万円は、「その他」に組み替えております。また、前連結会計年度の連結財務諸表において、「特別損失」の「減損損失」に表示していた2千3百万円は、「その他」に組み替えております。

前連結会計年度において、「特別利益」の「その他」に含めて表示しておりました「固定資産売却益」は、金額的重要性が増したため、当事業年度においては独立掲記することといたしました。

この結果、前連結会計年度の財務諸表において、「特別利益」の「その他」に含めて表示しておりました3百万円は、「固定資産売却益」に組み替えております。

##### (連結キャッシュ・フロー計算書)

前連結会計年度において、独立掲記していた「営業活動によるキャッシュ・フロー」の「減損損失」は、金額的重要性が乏しくなったため、当連結会計年度においては「その他」に含めて表示しております。この表示方法を反映させるため、前連結会計年度の連結財務諸表の組替えを行っております。

この結果、前連結会計年度の連結財務諸表において、「営業活動によるキャッシュ・フロー」の「減損損失」に表示していた2千3百万円は、「その他」に組み替えております。

#### (追加情報)

新型コロナウイルス感染症(COVID-19)の影響に関して、当社グループでは、その影響が2020年度中頃まで続くとの仮定を置き、固定資産の減損を検討する上での将来キャッシュ・フローの見積りを行っております。

(連結貸借対照表関係)

1 非連結子会社及び関連会社に対するものは次のとおりであります。

	前連結会計年度 (2019年3月31日)	当連結会計年度 (2020年3月31日)
投資有価証券	6,133百万円	5,147百万円

2 有形固定資産の取得価額から国庫補助金等により控除した圧縮記帳累計額

	前連結会計年度 (2019年3月31日)	当連結会計年度 (2020年3月31日)
	383百万円	423百万円

3 担保に供している資産

(1) 担保に供している資産

	前連結会計年度 (2019年3月31日)	当連結会計年度 (2020年3月31日)
建物及び構築物	2,453百万円	1,133百万円
機械装置	1,667	551
土地	2,376	1,039
有形固定資産(その他)	35	0
投資有価証券	238	136
投資その他の資産(その他)	395	-
計	7,167	2,861

上記物件のうち工場財団抵当に供している資産

	前連結会計年度 (2019年3月31日)	当連結会計年度 (2020年3月31日)
建物及び構築物	1,624百万円	372百万円
機械装置	1,419	344
土地	1,255	91
有形固定資産(その他)	33	-
投資その他の資産(その他)	233	-
計	4,565	808

(2) 担保資産に対応する債務

	前連結会計年度 (2019年3月31日)	当連結会計年度 (2020年3月31日)
短期借入金	3,080百万円	1,600百万円
長期借入金(1年以内返済予定額を含む)	2,156	237
支払手形及び買掛金	831	760
計	6,068	2,598

上記のうち工場財団抵当に対応する債務

	前連結会計年度 (2019年3月31日)	当連結会計年度 (2020年3月31日)
短期借入金	1,880百万円	400百万円
長期借入金(1年以内返済予定額を含む)	1,917	42
計	3,797	442

4 連結会社以外の会社等の金融機関等からの借入について保証を行っております。

	前連結会計年度 (2019年3月31日)	当連結会計年度 (2020年3月31日)
従業員	10百万円	8百万円

(連結損益計算書関係)

1 一般管理費に含まれる研究開発費

	前連結会計年度 (自 2018年4月1日 至 2019年3月31日)	当連結会計年度 (自 2019年4月1日 至 2020年3月31日)
	3,346百万円	3,381百万円

2 固定資産売却益は、土地等の売却益であります。

3 収用補償金

当連結会計年度(自 2019年4月1日 至 2020年3月31日)

上海日粉食品有限公司の立ち退きに関する収用補償金であります。

4 固定資産除売却損は、機械装置等の除却損及び売却損であります。

5 建物解体費用

前連結会計年度(自 2018年4月1日 至 2019年3月31日)

千駄ヶ谷五丁目北地区第一種市街地再開発事業等に伴う建物解体費用であります。

当連結会計年度(自 2019年4月1日 至 2020年3月31日)

事業の用に供していない遊休資産の解体費用であります。

6 工場再編費用

前連結会計年度(自 2018年4月1日 至 2019年3月31日)

愛知県知多市の新工場立ち上げ費用であります。

7 コーポレートロゴ等変更費用

当連結会計年度(自 2019年4月1日 至 2020年3月31日)

コーポレートロゴの変更に伴う包装資材の改版費用等であります。

(連結包括利益計算書関係)

1 その他の包括利益に係る組替調整額及び税効果額

	前連結会計年度 (自 2018年4月1日 至 2019年3月31日)	当連結会計年度 (自 2019年4月1日 至 2020年3月31日)
その他有価証券評価差額金：		
当期発生額	1,779百万円	2,248百万円
組替調整額	23	535
税効果調整前	1,756	2,783
税効果額	536	853
その他有価証券評価差額金	1,220	1,929
繰延ヘッジ損益：		
当期発生額	32	13
組替調整額	13	17
税効果調整前	18	4
税効果額	5	1
繰延ヘッジ損益	12	2
為替換算調整勘定：		
当期発生額	147	269
退職給付に係る調整額：		
当期発生額	420	1,187
組替調整額	327	59
税効果調整前	93	1,128
税効果額	39	355
退職給付に係る調整額	54	772
持分法適用会社に対する持分相当額：		
当期発生額	83	67
その他の包括利益合計	1,326	2,496

(連結株主資本等変動計算書関係)

前連結会計年度(自 2018年4月1日 至 2019年3月31日)

1. 発行済株式の種類及び総数並びに自己株式の種類及び株式数に関する事項

	当連結会計年度 期首株式数(千株)	当連結会計年度 増加株式数(千株)	当連結会計年度 減少株式数(千株)	当連結会計年度末 株式数(千株)
発行済株式				
普通株式 (注) 1	82,524	-	3,700	78,824
自己株式				
普通株式 (注) 2, 3	2,225	3,705	3,705	2,226

(注) 1. 普通株式の発行済株式数の減少は、自己株式の消却によるものであります

2. 普通株式の自己株式の株式数の増加は、取締役会決議に基づく取得3,705千株及び単元未満株式の買取り0千株であります。

3. 普通株式の自己株式の株式数の減少は、取締役会決議に基づく消却3,700千株、ストック・オプションの権利行使による処分5千株及び単元未満株式の買増し請求0千株であります。

2. 新株予約権及び自己新株予約権に関する事項

区分	新株予約権の内訳	新株予約権の 目的となる株 式の種類	新株予約権の目的となる株式の数(株)				当連結会計 年度末残高 (百万円)
			当連結会計 年度期首	当連結会計 年度増加	当連結会計 年度減少	当連結会計 年度末	
提出会社 (親会社)	2025年満期ユーロ円建転換社 債型新株予約権付社債	普通株式	-	10,888,501	-	10,888,501	(注) -
	ストック・オプションとして の新株予約権	-	-	-	-	-	287
合計		-	-	-	-	-	287

(注) 転換社債型新株予約権付社債については、一括法によっております。

3. 配当に関する事項

(1) 配当金支払額

決議	株式の種類	配当金の総額 (百万円)	1株当たり 配当額(円)	基準日	効力発生日
2018年6月28日 定時株主総会	普通株式	1,206	15.0	2018年3月31日	2018年6月29日
2018年11月6日 取締役会	普通株式	1,164	15.0	2018年9月30日	2018年11月30日

(2) 基準日が当期に属する配当のうち、配当の効力発生日が翌期となるもの

決議	株式の種類	配当金の総額 (百万円)	配当の原資	1株当たり 配当額(円)	基準日	効力発生日
2019年6月27日 定時株主総会	普通株式	1,304	利益剰余金	17.0	2019年3月31日	2019年6月28日

当連結会計年度（自 2019年4月1日 至 2020年3月31日）

1. 発行済株式の種類及び総数並びに自己株式の種類及び株式数に関する事項

	当連結会計年度 期首株式数（千株）	当連結会計年度 増加株式数（千株）	当連結会計年度 減少株式数（千株）	当連結会計年度末 株式数（千株）
発行済株式				
普通株式	78,824	-	-	78,824
自己株式				
普通株式（注）1, 2	2,226	0	69	2,157

（注）1. 普通株式の自己株式の株式数の増加は、単元未満株式の買取り0千株であります。

2. 普通株式の自己株式の株式数の減少は、ストック・オプションの権利行使による処分69千株及び単元未満株式の買増し請求0千株であります。

2. 新株予約権及び自己新株予約権に関する事項

区分	新株予約権の内訳	新株予約権の 目的となる株 式の種類	新株予約権の目的となる株式の数（株）				当連結会計 年度末残高 （百万円）
			当連結会計 年度期首	当連結会計 年度増加	当連結会計 年度減少	当連結会計 年度末	
提出会社 （親会社）	2025年満期ユーロ円建転換社 債型新株予約権付社債	普通株式	10,888,501	11,869	-	10,900,370	（注）-
	ストック・オプションとして の新株予約権	-	-	-	-	-	260
合計		-	-	-	-	-	260

（注）転換社債型新株予約権付社債については、一括法によっております。

3. 配当に関する事項

(1) 配当金支払額

決議	株式の種類	配当金の総額 （百万円）	1株当たり 配当額（円）	基準日	効力発生日
2019年6月27日 定時株主総会	普通株式	1,304	17.0	2019年3月31日	2019年6月28日
2019年11月7日 取締役会	普通株式	1,229	16.0	2019年9月30日	2019年11月29日

(2) 基準日が当期に属する配当のうち、配当の効力発生日が翌期となるもの

決議	株式の種類	配当金の総額 （百万円）	配当の原資	1株当たり 配当額（円）	基準日	効力発生日
2020年6月26日 定時株主総会	普通株式	1,382	利益剰余金	18.0	2020年3月31日	2020年6月29日

（連結キャッシュ・フロー計算書関係）

1 現金及び現金同等物の期末残高と連結貸借対照表に掲記されている科目の金額との関係

	前連結会計年度 （自 2018年4月1日 至 2019年3月31日）	当連結会計年度 （自 2019年4月1日 至 2020年3月31日）
現金及び預金勘定	32,958百万円	33,829百万円
預入期間が3ヶ月を超える定期預金	2,873	2,817
現金及び現金同等物	30,085	31,012



(リース取引関係)

(借主側)

1. ファイナンス・リース取引

所有権移転外ファイナンス・リース取引

(1) リース資産の内容

有形固定資産

主に、食品事業における生産設備（機械装置及び運搬具）等であります。

(2) リース資産の減価償却の方法

連結財務諸表作成のための基本となる重要な事項「4. 会計方針に関する事項 (2) 重要な減価償却資産の減価償却方法」に記載のとおりであります。

なお、所有権移転外ファイナンス・リース取引のうち、リース取引開始日が、2008年3月31日以前のリース取引については、通常の賃貸借取引に係る方法に準じた会計処理によっておりますが、重要性が乏しいため、記載を省略しております。

2. オペレーティング・リース取引

オペレーティング・リース取引のうち解約不能のものに係る未経過リース料

(単位：百万円)

	前連結会計年度 (2019年3月31日)	当連結会計年度 (2020年3月31日)
1年内	18	23
1年超	36	47
計	54	71

(貸主側)

1. オペレーティング・リース取引

オペレーティング・リース取引のうち解約不能のものに係る未経過リース料

(単位：百万円)

	当連結会計年度 (2020年3月31日)
1年内	845
1年超	3,937
計	4,783

(注) 前連結会計年度は、貸主としてのリース取引に重要性が乏しいため、注記を省略しております。

(金融商品関係)

1. 金融商品の状況に関する事項

(1) 金融商品に対する取組方針

当社グループは、資金運用については短期的な預金等に限定し、また、資金調達については銀行借入及び社債発行による方針であります。デリバティブ取引は、後述するリスクを回避するため、実需の範囲で行うこととしており、投機目的やハイリスクな取引は原則として行わない方針であります。

(2) 金融商品の内容及びそのリスク並びにリスク管理体制

営業債権である受取手形及び売掛金は、顧客の信用リスクに晒されております。当該リスクに関しては、主な取引先の信用調査、取引先ごとの期日管理及び残高報告を行うことによってリスク低減を図っております。

投資有価証券は、主に業務上の関係を有する企業の株式であり、上場株式は、市場価格の変動リスクに晒されておりますが、四半期ごとに時価の把握を行っております。

営業債務である支払手形及び買掛金は、そのほとんどが1年以内の支払期日であります。

借入金のうち、短期借入金は、主に運転資金であり、長期借入金は、主に設備投資に係る資金調達を目的としたものであります。長期借入金の一部は、金利の変動リスクに晒されておりますが、デリバティブ取引(金利スワップ取引)を利用してヘッジしております。

社債は、借入金の返済資金及び運転資金に必要な資金の調達を目的としたものであります。

転換社債型新株予約権付社債は、事業投資及び自己株式の取得に必要な資金の調達を目的としたものであります。

デリバティブ取引は、外貨建ての営業債権、営業債務に係る為替の変動リスクに対するヘッジを目的とした先物為替予約取引、借入金に係る支払金利の変動リスクに対するヘッジを目的とした金利スワップ取引であります。なお、ヘッジ会計に関するヘッジ手段とヘッジ対象、ヘッジ方針、ヘッジの有効性の評価方法等については、前述の連結財務諸表作成のための基本となる重要な事項「4. 会計方針に関する事項(5) 重要なヘッジ会計の方法」をご参照下さい。

デリバティブ取引の執行・管理については、取引権限を定めた社内ルールに従って行っており、また、デリバティブ取引の利用にあたっては、信用リスクを軽減するために、格付けの高い金融機関とのみ取引を行っております。

また、営業債務や借入金は、流動性リスクに晒されておりますが、当社グループでは、各社が月次に資金繰計画を策定するなどの方法により管理しております。

(3) 金融商品の時価等に関する事項についての補足説明

「2. 金融商品の時価等に関する事項」におけるデリバティブ取引に関する契約額等については、その金額自体がデリバティブ取引に係る市場リスクを示すものではありません。

2. 金融商品の時価等に関する事項

連結貸借対照表計上額、時価及びこれらの差額については、次のとおりであります。なお、時価を把握することが極めて困難と認められるものは、次表には含まれておりません(注2)参照)。

前連結会計年度(2019年3月31日)

(単位:百万円)

	連結貸借対照表計上額 ( )	時価 ( )	差額
(1) 現金及び預金	32,958	32,958	-
(2) 受取手形及び売掛金	47,410	47,410	-
(3) 投資有価証券	54,760	54,760	-
(4) 支払手形及び買掛金	(34,564)	(34,564)	-
(5) 短期借入金(1年以内に返済 予定の長期借入金を除く)	(16,925)	(16,925)	-
(6) 社債(1年以内に償還予定の 社債を含む)	(5,000)	(5,021)	21
(7) 転換社債型新株予約権付社債	(25,110)	(25,500)	390
(8) 長期借入金(1年以内に返済 予定の長期借入金を含む)	(14,317)	(14,132)	184
(9) デリバティブ取引	(3)	(3)	-

( ) 負債で計上されているものについては、( ) で示しております。

当連結会計年度（2020年3月31日）

（単位：百万円）

	連結貸借対照表計上額 ( )	時価 ( )	差額
(1) 現金及び預金	33,829	33,829	-
(2) 受取手形及び売掛金	44,928	44,928	-
(3) 投資有価証券	51,744	51,744	-
(4) 支払手形及び買掛金	(27,115)	(27,115)	-
(5) 短期借入金（1年以内に返済 予定の長期借入金を除く）	(18,593)	(18,593)	-
(6) 社債（一年以内に償還予定の 社債を含む）	(5,000)	(5,000)	0
(7) 転換社債型新株予約権付社債	(25,092)	(25,575)	483
(8) 長期借入金（1年以内に返済 予定の長期借入金を含む）	(14,650)	(14,496)	154
(9) デリバティブ取引	(0)	(0)	-

( ) 負債で計上されているものについては、( ) で示しております。

（注1）金融商品の時価の算定方法並びに有価証券及びデリバティブ取引に関する事項

(1) 現金及び預金、並びに(2) 受取手形及び売掛金

これらは短期間で決済されるため、時価は帳簿価額にほぼ等しいことから、当該帳簿価額によっております。

(3) 投資有価証券

これらの時価について、株式は取引所の価格によっており、債券は取引金融機関等から提示された価格によっております。また、保有目的ごとの有価証券に関する事項については、注記事項「有価証券関係」をご参照下さい。

(4) 支払手形及び買掛金、並びに(5) 短期借入金

これらは短期間で決済されるため、時価は帳簿価額にほぼ等しいことから、当該帳簿価額によっております。

(6) 社債

社債の時価については、市場価格のあるものは市場価格に基づき、市場価格のないものは、元利金の合計額を当該社債の残存期間及び信用リスクを加味した利率で割り引いた現在価値により算定しております。

(7) 転換社債型新株予約権付社債

転換社債型新株予約権付社債の時価は、市場価格によっております。

(8) 長期借入金

長期借入金の時価については、元利金の合計額を同様の新規借入を行った場合に想定される利率で割り引いて算定する方法によっております。変動金利による長期借入金は、主に金利スワップの特例処理の対象とされており、当該金利スワップと一体として処理された元利金の合計額を、同様の借入を行った場合に適用される合理的に見積もられる利率で割り引いて算定する方法によっております。

(9) デリバティブ取引

注記事項「デリバティブ取引関係」をご参照下さい。

（注2）時価を把握することが極めて困難と認められる金融商品の連結貸借対照表計上額（百万円）

区分	前連結会計年度 (2019年3月31日)	当連結会計年度 (2020年3月31日)
非上場株式等	10,711	9,780

非上場株式等は、市場価格がなく、かつ将来キャッシュ・フローを見積もることなどができず、時価を把握することが極めて困難と認められるため、「(3) 投資有価証券」には含めておりません。

(注3) 金銭債権及び満期のある有価証券の連結決算日後の償還予定額  
前連結会計年度(2019年3月31日)

	1年以内 (百万円)	1年超 5年以内 (百万円)	5年超 10年以内 (百万円)	10年超 (百万円)
預金	32,829	-	-	-
受取手形及び売掛金	47,410	-	-	-
有価証券及び投資有価証券				
その他有価証券のうち満期 があるもの				
(1) 債券(社債)	193	195	228	117
(2) その他	-	101	255	-
合計	80,433	296	484	117

当連結会計年度(2020年3月31日)

	1年以内 (百万円)	1年超 5年以内 (百万円)	5年超 10年以内 (百万円)	10年超 (百万円)
預金	33,688	-	-	-
受取手形及び売掛金	44,928	-	-	-
有価証券及び投資有価証券				
その他有価証券のうち満期 があるもの				
(1) 債券(社債)	21	345	217	105
(2) その他	-	173	159	-
合計	78,638	518	376	105

(注4) 短期借入金、社債、転換社債型新株予約権付社債及び長期借入金の連結決算日後の返済予定額  
前連結会計年度(2019年3月31日)

	1年以内 (百万円)	1年超 2年以内 (百万円)	2年超 3年以内 (百万円)	3年超 4年以内 (百万円)	4年超 5年以内 (百万円)	5年超 (百万円)
短期借入金	16,925	-	-	-	-	-
社債	-	5,000	-	-	-	-
転換社債型新株予約権付社債	-	-	-	-	-	25,000
長期借入金	2,275	1,937	1,165	994	2,052	5,892
合計	19,201	6,937	1,165	994	2,052	30,892

当連結会計年度(2020年3月31日)

	1年以内 (百万円)	1年超 2年以内 (百万円)	2年超 3年以内 (百万円)	3年超 4年以内 (百万円)	4年超 5年以内 (百万円)	5年超 (百万円)
短期借入金	18,593	-	-	-	-	-
社債	5,000	-	-	-	-	-
転換社債型新株予約権付社債	-	-	-	-	-	25,000
長期借入金	2,231	1,674	1,534	2,334	2,410	4,464
合計	25,824	1,674	1,534	2,334	2,410	29,464

(有価証券関係)

1. その他有価証券

前連結会計年度(2019年3月31日)

	種類	連結貸借対照表 計上額(百万円)	取得原価 (百万円)	差額 (百万円)
連結貸借対照表計上 額が取得原価を超え るもの	(1) 株式	52,482	13,944	38,537
	(2) 債券			
	国債・地方債等	-	-	-
	社債	-	-	-
	その他	-	-	-
	(3) その他	222	212	10
	小計	52,704	14,156	38,547
連結貸借対照表計上 額が取得原価を超え ないもの	(1) 株式	1,151	1,489	338
	(2) 債券			
	国債・地方債等	-	-	-
	社債	582	747	165
	その他	-	-	-
	(3) その他	457	549	91
	小計	2,191	2,787	595
合計		54,896	16,943	37,952

(注) 非上場株式等(連結貸借対照表計上額4,577百万円)については、市場価格がなく、時価を把握することが極めて困難と認められることから、上表の「その他有価証券」には含めておりません。

当連結会計年度(2020年3月31日)

	種類	連結貸借対照表 計上額(百万円)	取得原価 (百万円)	差額 (百万円)
連結貸借対照表計上 額が取得原価を超え るもの	(1) 株式	49,248	13,458	35,789
	(2) 債券			
	国債・地方債等	-	-	-
	社債	60	57	3
	その他	-	-	-
	(3) その他	121	115	6
	小計	49,430	13,631	35,799
連結貸借対照表計上 額が取得原価を超え ないもの	(1) 株式	1,231	1,499	268
	(2) 債券			
	国債・地方債等	-	-	-
	社債	595	767	171
	その他	-	-	-
	(3) その他	507	698	190
	小計	2,334	2,964	630
合計		51,764	16,595	35,168

(注) 非上場株式等(連結貸借対照表計上額4,633百万円)については、市場価格がなく、時価を把握することが極めて困難と認められることから、上表の「その他有価証券」には含めておりません。

2. 売却したその他有価証券

前連結会計年度(自 2018年4月1日 至 2019年3月31日)

種類	売却額(百万円)	売却益の合計額 (百万円)	売却損の合計額 (百万円)
(1) 株式	55	41	0
(2) 債券			
国債・地方債等	-	-	-
社債	54	-	40
その他	-	-	-
(3) その他	148	3	-
合計	258	45	40

当連結会計年度(自 2019年4月1日 至 2020年3月31日)

種類	売却額(百万円)	売却益の合計額 (百万円)	売却損の合計額 (百万円)
(1) 株式	1,132	841	-
(2) 債券			
国債・地方債等	-	-	-
社債	-	-	-
その他	-	-	-
(3) その他	161	5	-
合計	1,294	846	-

3. 減損処理を行った有価証券

前連結会計年度において、有価証券について55百万円減損処理を行っております。

当連結会計年度において、有価証券について247百万円減損処理を行っております。

なお、減損処理にあたっては、期末における時価が取得原価に比べ50%以上下落した場合には、減損処理を行い、30~50%下落した場合には、回復可能性等を考慮して必要と認められた額について減損処理を行っております。時価を把握することが極めて困難と認められる有価証券については、原則として、連結決算日における実質価額が取得原価に比べて50%以上低下したものについて、回復する見込があると認められる場合を除き、減損処理を行っております。

(デリバティブ取引関係)

1. ヘッジ会計が適用されていないデリバティブ取引

前連結会計年度(自 2018年4月1日 至 2019年3月31日現在)

該当するものではありません。

当連結会計年度(自 2019年4月1日 至 2020年3月31日現在)

該当するものではありません。

2. ヘッジ会計が適用されているデリバティブ取引

(1) 通貨関連

前連結会計年度(2019年3月31日)

ヘッジ会計の方法	取引の種類	主なヘッジ対象	契約額等 (百万円)	契約額等の うち1年超 (百万円)	時価 (百万円)
原則的処理方法	為替予約取引				
	買建				
	米ドル	買掛金	1,071	-	1
	ユーロ		185	-	1
	売建				
	米ドル	売掛金	91	-	0
	合計		1,348	-	3

(注) 時価の算定方法 取引先金融機関から提示された価格等に基づき算定しています。

当連結会計年度(2020年3月31日)

ヘッジ会計の方法	取引の種類	主なヘッジ対象	契約額等 (百万円)	契約額等の うち1年超 (百万円)	時価 (百万円)
原則的処理方法	為替予約取引				
	買建				
	米ドル	買掛金	1,116	-	0
	ユーロ		246	-	0
	売建				
	米ドル	売掛金	95	-	1
	合計		1,459	-	0

(注) 時価の算定方法 取引先金融機関から提示された価格等に基づき算定しています。

(2) 金利関連

前連結会計年度(2019年3月31日)

該当事項はありません。

当連結会計年度(2020年3月31日)

該当事項はありません。

(退職給付関係)

1. 採用している退職給付制度の概要

当社及び国内連結子会社の一部は、確定給付型の制度として確定給付企業年金制度及び確定拠出制度を設けており、当社は退職給付信託を設定しております。また、国内連結子会社の一部は、確定給付型の制度として退職一時金制度を設けております。

なお、一部の連結子会社が有する退職一時金制度は、簡便法により退職給付に係る負債及び退職給付費用を計算しております。

また、国内連結子会社の一部は、複数事業主制度による企業年金に加盟しており、このうち、自社の拠出に対応する年金資産の額を合理的に計算することができない制度については、確定拠出制度と同様に会計処理しております。

なお、一部の連結子会社が加入していた外食産業ジェフ厚生年金基金は、2018年4月1日付で厚生労働大臣より将来期間分の代行返上認可を受け、2019年1月1日付で解散し、現在清算手続き中であります。当該基金の解散による追加負担額の発生は見込まれていません。

2. 確定給付制度

(1) 退職給付債務の期首残高と期末残高の調整表(簡便法を適用した制度を除く。)

	前連結会計年度 (自 2018年4月1日 至 2019年3月31日)	当連結会計年度 (自 2019年4月1日 至 2020年3月31日)
退職給付債務の期首残高	16,446百万円	16,633百万円
勤務費用	860	871
利息費用	114	116
数理計算上の差異の発生額	39	88
退職給付の支払額	811	902
その他	16	0
退職給付債務の期末残高	16,633	16,807

(2) 年金資産の期首残高と期末残高の調整表(簡便法を適用した制度を除く。)

	前連結会計年度 (自 2018年4月1日 至 2019年3月31日)	当連結会計年度 (自 2019年4月1日 至 2020年3月31日)
年金資産の期首残高	13,529百万円	13,866百万円
期待運用収益	206	232
数理計算上の差異の発生額	381	1,098
事業主からの拠出額	1,164	1,185
退職給付の支払額	653	713
年金資産の期末残高	13,866	13,472

(3) 簡便法を適用した制度の、退職給付に係る負債及び退職給付に係る資産の期首残高と期末残高の調整表

	前連結会計年度 (自 2018年4月1日 至 2019年3月31日)	当連結会計年度 (自 2019年4月1日 至 2020年3月31日)
退職給付に係る負債及び退職給付に係る資産の 期首残高	1,519百万円	1,635百万円
退職給付費用	242	271
退職給付の支払額	73	181
制度への拠出額	51	52
その他	1	5
退職給付に係る負債及び退職給付に係る資産の 期末残高	1,635	1,679



(4) 退職給付債務及び年金資産の期末残高と連結貸借対照表に計上された退職給付に係る負債及び退職給付に係る資産の調整表

	前連結会計年度 (2019年3月31日)	当連結会計年度 (2020年3月31日)
積立型制度の退職給付債務	17,356百万円	17,572百万円
年金資産	14,605	14,248
	2,751	3,323
非積立型制度の退職給付債務	1,651	1,690
連結貸借対照表に計上された負債と資産の純額	4,402	5,013
退職給付に係る負債	4,494	5,212
退職給付に係る資産	91	198
連結貸借対照表に計上された負債と資産の純額	4,402	5,013

(注) 簡便法を適用した制度を含みます。

(5) 退職給付費用及びその内訳項目の金額

	前連結会計年度 (自 2018年4月1日 至 2019年3月31日)	当連結会計年度 (自 2019年4月1日 至 2020年3月31日)
勤務費用	860百万円	871百万円
利息費用	114	116
期待運用収益	206	232
数理計算上の差異の費用処理額	327	59
簡便法で計算した退職給付費用	242	271
その他	16	-
確定給付制度に係る退職給付費用	1,323	1,085

(6) 退職給付に係る調整額

退職給付に係る調整額に計上した項目(税効果控除前)の内訳は次のとおりであります。

	前連結会計年度 (自 2018年4月1日 至 2019年3月31日)	当連結会計年度 (自 2019年4月1日 至 2020年3月31日)
数理計算上の差異	93百万円	1,128百万円

(7) 退職給付に係る調整累計額

退職給付に係る調整累計額に計上した項目(税効果控除前)の内訳は次のとおりであります。

	前連結会計年度 (2019年3月31日)	当連結会計年度 (2020年3月31日)
未認識数理計算上の差異	604百万円	1,732百万円

(8) 年金資産に関する事項

年金資産の主な内訳

年金資産合計に対する主な分類ごとの比率は、次のとおりであります。

	前連結会計年度 (2019年3月31日)	当連結会計年度 (2020年3月31日)
債券	33%	39%
株式	36	30
一般勘定	1	1
その他	30	30
合 計	100	100

(注) 年金資産合計には、企業年金制度に対して設定した退職給付信託が前連結会計年度30%、当連結会計年度24%含まれております。

長期期待運用収益率の設定方法

年金資産の長期期待運用収益率を決定するため、現在及び予想される年金資産の配分と、年金資産を構成する多様な資産からの現在及び将来期待される長期の収益率を考慮しております。

(9) 数理計算上の計算基礎に関する事項

主要な数理計算上の計算基礎

	前連結会計年度 (2019年3月31日)	当連結会計年度 (2020年3月31日)
割引率	主として0.8%	主として0.8%
長期期待運用収益率	0.0~2.5	0.0~2.5
予想昇給率	0.0~3.8	0.0~4.6

3. 確定拠出制度

	前連結会計年度 (自 2018年4月1日 至 2019年3月31日)	当連結会計年度 (自 2019年4月1日 至 2020年3月31日)
連結子会社の確定拠出制度への要拠出額	13百万円	34百万円

4. 複数事業主制度

前連結会計年度(自 2018年4月1日 至 2019年3月31日)

確定拠出制度と同様に処理する、複数事業主制度の厚生年金制度への要拠出額(退職給付費用)は、6百万円であります。

当連結会計年度(自 2019年4月1日 至 2020年3月31日)

該当事項はありません。

なお、一部の連結子会社が加入していた外食産業ジェフ厚生年金基金は、2018年4月1日付で厚生労働大臣より将来期間分の代行返上認可を受け、2019年1月1日付で解散し、現在清算手続き中のため、記載を省略しております。

(ストック・オプション等関係)

1. スtock・オプションに係る費用計上額及び科目名

(単位: 百万円)

	前連結会計年度 (自 2018年4月1日 至 2019年3月31日)	当連結会計年度 (自 2019年4月1日 至 2020年3月31日)
販売費及び一般管理費	83	77

2. スtock・オプションの内容、規模及びその変動状況

(1) スtock・オプションの内容

	2014年ストック・オプション	2015年ストック・オプション
付与対象者の区分及び人数	当社取締役 9名	当社取締役 11名
株式の種類別のストック・オプションの数(注)	普通株式 61,700株	普通株式 51,100株
付与日	2014年7月24日	2015年7月23日
権利確定条件	原則として当社の取締役の地位を喪失した日の翌日から10日を経過する日まで新株予約権を一括して行使することができる。	原則として当社の取締役の地位を喪失した日の翌日から10日を経過する日まで新株予約権を一括して行使することができる。
対象勤務期間	自2014年7月1日 至2015年6月30日	自2015年7月1日 至2016年6月30日
権利行使期間	自2014年7月25日 至2044年7月24日	自2015年7月24日 至2045年7月23日

	2016年ストック・オプション	2017年ストック・オプション
付与対象者の区分及び人数	当社取締役 12名	当社取締役 13名
株式の種類別のストック・オプションの数(注)	普通株式 51,700株	普通株式 47,950株
付与日	2016年7月27日	2017年7月26日
権利確定条件	原則として当社の取締役の地位を喪失した日の翌日から10日を経過する日まで新株予約権を一括して行使することができる。	原則として当社の取締役の地位を喪失した日の翌日から10日を経過する日まで新株予約権を一括して行使することができる。
対象勤務期間	自2016年7月1日 至2017年6月30日	自2017年7月1日 至2018年6月30日
権利行使期間	自2016年7月28日 至2046年7月27日	自2017年7月27日 至2047年7月26日

	2018年ストック・オプション	2019年ストック・オプション
付与対象者の区分及び人数	当社取締役 13名	当社取締役 12名
株式の種類別のストック・オプションの数(注)	普通株式 46,900株	普通株式 45,700株
付与日	2018年7月25日	2019年7月29日
権利確定条件	原則として当社の取締役の地位を喪失した日の翌日から10日を経過する日まで新株予約権を一括して行使することができる。	原則として当社の取締役の地位を喪失した日の翌日から10日を経過する日まで新株予約権を一括して行使することができる。
対象勤務期間	自2018年7月1日 至2019年6月30日	自2019年7月1日 至2020年6月30日
権利行使期間	自2018年7月26日 至2048年7月25日	自2019年7月30日 至2049年7月29日

(注) 株式数に換算して記載しております。なお、2016年10月1日付で普通株式2株を1株に併合しているため、当該株式併合後の株式数に換算して記載しています。

(2) ストック・オプションの規模及びその変動状況

当連結会計年度(2020年3月期)において存在したストック・オプションを対象とし、ストック・オプションの数については、株式数に換算して記載しております。

ストック・オプションの数

	2014年ストック・オプション	2015年ストック・オプション
権利確定前 (株)		
前連結会計年度末	32,800	33,700
付与	-	-
失効	-	-
権利確定	14,700	13,800
未確定残	18,100	19,900
権利確定後 (株)		
前連結会計年度末	-	-
権利確定	14,700	13,800
権利行使	14,700	13,800
失効	-	-
未行使残	-	-

	2016年ストック・オプション	2017年ストック・オプション
権利確定前 (株)		
前連結会計年度末	40,300	45,650
付与	-	-
失効	-	-
権利確定	14,800	13,350
未確定残	25,500	32,300
権利確定後 (株)		
前連結会計年度末	-	-
権利確定	14,800	13,350
権利行使	14,800	13,350
失効	-	-
未行使残	-	-

	2018年ストック・オプション	2019年ストック・オプション
権利確定前 (株)		
前連結会計年度末	46,900	-
付与	-	45,700
失効	-	-
権利確定	12,750	-
未確定残	34,150	45,700
権利確定後 (株)		
前連結会計年度末	-	-
権利確定	12,750	-
権利行使	12,750	-
失効	-	-
未行使残	-	-

(注) 2016年10月1日付で普通株式2株を1株に併合しているため、当該株式併合後の株式数に換算して記載しています。

単価情報

	2014年ストック・オプション	2015年ストック・オプション
権利行使価格 (円)	1	1
行使時平均株価 (円)	1,793	1,793
付与日における公正な 評価単価 (円)	1,008	1,590

	2016年ストック・オプション	2017年ストック・オプション
権利行使価格 (円)	1	1
行使時平均株価 (円)	1,793	1,793
付与日における公正な 評価単価 (円)	1,512	1,667

	2018年ストック・オプション	2019年ストック・オプション
権利行使価格 (円)	1	1
行使時平均株価 (円)	1,793	-
付与日における公正な 評価単価 (円)	1,798	1,658

(注) 2016年10月1日付で普通株式2株を1株に併合しているため、当該株式併合後の単価に換算して記載しています。

3. スtock・オプションの公正な評価単価の見積方法

当連結会計年度において付与された2019年ストック・オプションについての公正な評価単価の見積方法は以下のとおりであります。

使用した評価技法                      ブラック・ショールズ式  
 主な基礎数値及び見積方法

	2019年ストック・オプション
株価変動性 (注) 1	19.4%
予想残存期間 (注) 2	3年4か月
予想配当 (注) 3	32円/株
無リスク利率 (注) 4	0.23%

- (注) 1. 3年5か月間(2016年2月から2019年7月まで)の株価実績に基づき算定しております。  
 2. 過去に在任した取締役の就任から退任までの平均的な期間及び現在在任している取締役の就任から割当日時点までの期間等から割り出した割当日時点における取締役の平均残存在任期間によって見積もっております。  
 3. 2019年3月期の配当実績によっております。  
 4. 予想残存期間に対応する期間に対応する国債の利回りであります。

4. スtock・オプションの権利確定数の見積方法

基本的には、将来の失効数の合理的な見積りは困難であるため、実績の失効数のみ反映させる方法を採用しております。

( 税効果会計関係 )

1. 繰延税金資産及び繰延税金負債の発生の主な原因別内訳

	前連結会計年度 ( 2019年 3月31日 )	当連結会計年度 ( 2020年 3月31日 )
<b>繰延税金資産</b>		
税務上の繰越欠損金 (注1)	1,133百万円	1,341百万円
未払事業税否認額	208	200
未払賞与	509	549
退職給付に係る負債	2,654	2,492
有価証券評価損	71	75
未実現固定資産売却益	936	926
固定資産評価損	302	303
その他	1,958	2,733
繰延税金資産小計	7,774	8,620
税務上の繰越欠損金に係る評価性引当額 (注1)	926	1,298
将来減算一時差異等の合計に係る評価性引当額	1,038	1,239
評価性引当額小計	1,965	2,538
繰延税金資産合計	5,808	6,082
繰延税金負債との相殺	4,041	4,515
繰延税金資産の純額	1,767	1,567
<b>繰延税金負債</b>		
圧縮積立金	2,813	2,846
その他有価証券評価差額金	11,617	10,763
退職給付信託設定益	436	435
その他	1,299	1,392
繰延税金負債小計	16,168	15,439
繰延税金資産との相殺	4,041	4,515
繰延税金負債の純額	12,126	10,923

(注) 1. 税務上の繰越欠損金及びその繰延税金資産の繰越期限別の金額  
 前連結会計年度(2019年3月31日)

	1年以内 (百万円)	1年超 2年以内 (百万円)	2年超 3年以内 (百万円)	3年超 4年以内 (百万円)	4年超 5年以内 (百万円)	5年超 (百万円)	合計 (百万円)
税務上の繰越 欠損金(1)	135	108	43	63	5	777	1,133
評価性引当額	55	94	40	59	5	670	926
繰延税金資産	79	14	2	3	-	106	206

(1) 税務上の繰越欠損金は、法定実効税率を乗じた額であります。

当連結会計年度(2020年3月31日)

	1年以内 (百万円)	1年超 2年以内 (百万円)	2年超 3年以内 (百万円)	3年超 4年以内 (百万円)	4年超 5年以内 (百万円)	5年超 (百万円)	合計 (百万円)
税務上の繰越 欠損金(1)	133	92	137	123	41	812	1,341
評価性引当額	125	92	134	123	41	781	1,298
繰延税金資産	8	-	2	-	-	31	42

(1) 税務上の繰越欠損金は、法定実効税率を乗じた額であります。

2. 法定実効税率と税効果会計適用後の法人税等の負担率との間の差異原因となった主要な項目の内訳

	前連結会計年度 (2019年3月31日)	当連結会計年度 (2020年3月31日)
法定実効税率	-	30.6%
(調整)		
交際費等永久に損金に算入されない項目	-	0.8
受取配当金等永久に益金に算入されない項目	-	0.7
住民税均等割	-	0.7
法人税額の特別控除	-	1.5
実効税率変更の影響	-	-
在外子会社の税率差異	-	0.4
その他	-	3.1
税効果会計適用後の法人税等の負担率	-	32.6

(注) 前連結会計年度は、法定実効税率と税効果会計適用後の法人税等の負担率との間の差異が法定実効税率の100分の5以下であるため、注記を省略しております。

(企業結合等関係)

該当事項はありません。

(資産除去債務関係)

前連結会計年度末(2019年3月31日)

当社グループは、工場等の不動産賃貸借契約に基づく退去時における原状回復義務を資産除去債務として認識しておりますが、当該債務の総額に重要性が乏しいため、記載を省略しております。

当連結会計年度末(2020年3月31日)

当社グループは、工場等の不動産賃貸借契約に基づく退去時における原状回復義務を資産除去債務として認識しておりますが、当該債務の総額に重要性が乏しいため、記載を省略しております。

(賃貸等不動産関係)

前連結会計年度(自2018年4月1日至2019年3月31日)

賃貸等不動産の総額に重要性が乏しいため、記載を省略しております。

当連結会計年度(自2019年4月1日至2020年3月31日)

当社グループは、東京都その他の地域において、賃貸用のオフィスビル等(土地を含む。)を所有しております。当連結会計年度における当該賃貸等不動産に関する賃貸損益は410百万円(主な賃貸収入は売上高に、主な賃貸費用は売上原価に計上)、売却益は130百万円(特別利益に計上)であります。

また、当該賃貸等不動産の連結貸借対照表計上額、期中増減額及び時価は、次のとおりであります。

(単位:百万円)

連結貸借対照表計上額			当連結会計年度の時価
当連結会計年度期首残高	当連結会計年度増減額	当連結会計年度末残高	
3,536	4,336	7,873	24,287

(注)1. 連結貸借対照表計上額は、取得原価から減価償却累計額及び減損損失累計額を控除した金額であります。

2. 期中増減額のうち、当連結会計年度の主な増加額は新規取得による増加(4,621百万円)であり、主な減少額は減価償却費(146百万円)及び売却による減少(139百万円)であります。

3. 期末の時価は、主要な物件については社外の不動産鑑定士による不動産鑑定評価書等に基づく金額であります。その他の重要性が乏しい物件については一定の評価額や適切に市場価格を反映していると考えられる指標に基づく価額を時価としております。

(公共施設等運営事業関係)

該当事項はありません。



(セグメント情報等)

【セグメント情報】

1. 報告セグメントの概要

当社の報告セグメントは、当社グループの構成単位のうち分離された財務情報が入手可能であり、取締役会が、経営資源の配分の決定及び業績を評価するために、定期的に検討を行う対象となっているものであります。

当社グループは、製品群別に区分した、製粉事業、食品事業、その他事業の3つの事業ユニットを基本にして組織が構成されており、各事業ユニット単位でグループ戦略を立案・決定し事業活動を展開しております。

したがって、当社グループは、「製粉事業」、「食品事業」の2つを報告セグメントとしております。

「製粉事業」は、主として、小麦粉、ふすま、そば粉等が対象となります。

「食品事業」は、主として、家庭用小麦粉、プレミックス、パスタ、冷凍食品、中食関連食品、米粉等が対象となります。

2. 報告セグメントごとの売上高、利益又は損失、資産、負債その他の項目の金額の算定方法

報告されている事業セグメントの会計処理の方法は、「連結財務諸表作成のための基本となる重要な事項」における記載と同一であります。

報告セグメントの利益は、営業利益ベースの数値であります。セグメント間の内部収益及び振替高は、市場実勢価格に基づいております。

3. 報告セグメントごとの売上高、利益又は損失、資産、負債その他の項目の金額に関する情報

前連結会計年度(自 2018年4月1日 至 2019年3月31日)

(単位:百万円)

	報告セグメント			その他	合計	調整額	連結財務諸表計上額
	製粉事業	食品事業	計				
売上高							
外部顧客への売上高	102,736	195,696	298,432	36,966	335,399	-	335,399
セグメント間の内部売上高又は振替高	1,798	789	2,587	6,886	9,474	9,474	-
計	104,534	196,485	301,020	43,853	344,874	9,474	335,399
セグメント利益	5,538	5,221	10,760	439	11,200	21	11,222
セグメント資産	111,078	103,721	214,799	19,958	234,757	58,634	293,392
その他の項目							
減価償却費	2,894	3,318	6,213	885	7,099	328	7,428
有形固定資産及び無形固定資産の増加額	3,887	10,819	14,707	1,505	16,213	69	16,282

(注) 1. 「その他」の区分は、報告セグメントに含まれない事業セグメントであり、ペットフード、健康食品類、エンジニアリング、不動産賃貸等を含んでおります。

2. セグメント利益の調整額21百万円は、セグメント間取引消去額と全社費用が含まれております。

3. セグメント資産の調整額に含めた全社資産の金額は59,889百万円であり、その主なものは、当社での余資運用資金(現金及び預金、有価証券)、管理部門に係る有形固定資産であります。

4. 有形固定資産及び無形固定資産の増加額の調整額69百万円は、主に管理部門の設備投資額及びセグメント間の取引消去によるものであります。

5. セグメント利益は、連結財務諸表の営業利益と調整を行っております。

6. 減価償却費、有形固定資産及び無形固定資産の増加額には、長期前払費用の増加額と同費用に係る償却額が含まれております。

7. セグメントに対する固定資産の配分基準と関連する減価償却費の配分基準が異なっております。

当連結会計年度（自 2019年4月1日 至 2020年3月31日）

（単位：百万円）

	報告セグメント			その他	合計	調整額	連結 財務諸表 計上額
	製粉事業	食品事業	計				
売上高							
外部顧客への売上高	102,621	204,399	307,021	37,818	344,839	-	344,839
セグメント間の内部 売上高又は振替高	2,137	627	2,764	2,086	4,851	4,851	-
計	104,758	205,027	309,786	39,904	349,691	4,851	344,839
セグメント利益	5,657	4,865	10,522	547	11,070	31	11,101
セグメント資産	106,318	105,149	211,468	23,640	235,108	55,320	290,428
その他の項目							
減価償却費	2,994	3,912	6,907	1,128	8,036	338	8,375
有形固定資産及び無形 固定資産の増加額	3,133	5,772	8,905	4,803	13,709	117	13,592

- （注）1．「その他」の区分は、報告セグメントに含まれない事業セグメントであり、ペットフード、健康食品類、エンジニアリング、不動産賃貸等を含んでおります。
- 2．セグメント利益の調整額31百万円は、セグメント間取引消去額と全社費用が含まれております。
- 3．セグメント資産の調整額に含めた全社資産の金額は56,549百万円であり、その主なものは、当社での余資運用資金（現金及び預金、有価証券）、管理部門に係る有形固定資産であります。
- 4．有形固定資産及び無形固定資産の増加額の調整額117百万円は、主に管理部門の設備投資額及びセグメント間の取引消去によるものであります。
- 5．セグメント利益は、連結財務諸表の営業利益と調整を行っております。
- 6．減価償却費、有形固定資産及び無形固定資産の増加額には、長期前払費用の増加額と同費用に係る償却額が含まれております。
- 7．セグメントに対する固定資産の配分基準と関連する減価償却費の配分基準が異なっております。

【関連情報】

前連結会計年度（自 2018年4月1日 至 2019年3月31日）

1. 製品及びサービスごとの情報

セグメント情報に同様の情報を開示しているため、記載を省略しております。

2. 地域ごとの情報

(1) 売上高

本邦の外部顧客への売上高が連結損益計算書の売上高の90%を超えるため、記載を省略しております。

(2) 有形固定資産

本邦に所在している有形固定資産の金額が連結貸借対照表の有形固定資産の金額の90%を超えるため、記載を省略しております。

3. 主要な顧客ごとの情報

顧客の名称又は氏名	売上高	関連するセグメント名
株式会社ファミリーマート	49,688百万円	食品事業
伊藤忠商事株式会社	42,738百万円	製粉事業、食品事業

当連結会計年度（自 2019年4月1日 至 2020年3月31日）

1. 製品及びサービスごとの情報

セグメント情報に同様の情報を開示しているため、記載を省略しております。

2. 地域ごとの情報

(1) 売上高

本邦の外部顧客への売上高が連結損益計算書の売上高の90%を超えるため、記載を省略しております。

(2) 有形固定資産

本邦に所在している有形固定資産の金額が連結貸借対照表の有形固定資産の金額の90%を超えるため、記載を省略しております。

3. 主要な顧客ごとの情報

顧客の名称又は氏名	売上高	関連するセグメント名
株式会社ファミリーマート	50,479百万円	食品事業
伊藤忠商事株式会社	43,722百万円	製粉事業、食品事業

【報告セグメントごとの固定資産の減損損失に関する情報】

前連結会計年度(自 2018年4月1日 至 2019年3月31日)

(単位:百万円)

	製粉事業	食品事業	その他(注)	全社・消去	合計
減損損失	23	-	-	-	23

(注)「その他」の金額は、外食事業等に係る金額であります。

当連結会計年度(自 2019年4月1日 至 2020年3月31日)

(単位:百万円)

	製粉事業	食品事業	その他(注)	全社・消去	合計
減損損失	-	-	33	-	33

(注)「その他」の金額は、外食事業等に係る金額であります。

【報告セグメントごとののれんの償却額及び未償却残高に関する情報】

前連結会計年度(自 2018年4月1日 至 2019年3月31日)

(単位:百万円)

	製粉事業	食品事業	その他(注)	全社・消去	合計
当期償却額	12	49	88	-	150
当期末残高	-	186	436	-	622

(注)「その他」の金額は、外食事業等に係る金額であります。

当連結会計年度(自 2019年4月1日 至 2020年3月31日)

(単位:百万円)

	製粉事業	食品事業	その他(注)	全社・消去	合計
当期償却額	-	49	62	-	112
当期末残高	-	136	377	-	514

(注)「その他」の金額は、外食事業等に係る金額であります。

【報告セグメントごとの負ののれん発生益に関する情報】

前連結会計年度(自 2018年4月1日 至 2019年3月31日)

該当事項はありません。

当連結会計年度(自 2019年4月1日 至 2020年3月31日)

該当事項はありません。

【関連当事者情報】

前連結会計年度（自 2018年4月1日 至 2019年3月31日）

該当事項はありません。

当連結会計年度（自 2019年4月1日 至 2020年3月31日）

該当事項はありません。

（1株当たり情報）

	前連結会計年度 （自 2018年4月1日 至 2019年3月31日）	当連結会計年度 （自 2019年4月1日 至 2020年3月31日）
1株当たり純資産額	1,961円17銭	2,006円14銭
1株当たり当期純利益金額	108円78銭	116円71銭
潜在株式調整後1株当たり当期純利益金額	97円07銭	101円82銭

（注）1株当たり当期純利益金額及び潜在株式調整後1株当たり当期純利益金額の算定上の基礎は、以下のとおりであります。

	前連結会計年度 （自 2018年4月1日 至 2019年3月31日）	当連結会計年度 （自 2019年4月1日 至 2020年3月31日）
1株当たり当期純利益金額		
親会社株主に帰属する当期純利益金額 （百万円）	8,455	8,941
普通株主に帰属しない金額（百万円）	-	-
普通株式に係る親会社株主に帰属する 当期純利益金額（百万円）	8,455	8,941
普通株式の期中平均株式数（千株）	77,733	76,617
潜在株式調整後1株当たり当期純利益金額		
親会社株主に帰属する当期純利益調整額 （百万円）	10	12
（うち受取利息（税額相当額控除後） （百万円））	（ 10 ）	（ 12 ）
普通株式増加数（千株）	9,262	11,081
希薄化効果を有しないため、潜在株式調整 後1株当たり当期純利益金額の算定に含め なかった潜在株式の概要	-	-

（重要な後発事象）

該当事項はありません。

【連結附属明細表】

【社債明細表】

会社名	銘柄	発行年月日	当期末残高 (百万円)	当期末残高 (百万円)	利率 (%)	担保	償還期限
"	第4回無担保社債	2013年 4月19日	5,000	5,000 (5,000)	0.524	なし	2020年 4月17日
"	2025年満期ユーロ円建転換 社債型新株予約権付社債 (注3)	2018年 6月22日	25,110	25,092	-	なし	2025年 6月20日
合計	-	-	30,110	30,092	-	-	-

(注) 1. ( )内書きは、1年以内の償還予定額であります。

2. 連結決算日後5年間の償還予定額は以下のとおりであります。

1年以内 (百万円)	1年超2年以内 (百万円)	2年超3年以内 (百万円)	3年超4年以内 (百万円)	4年超5年以内 (百万円)
5,000	-	-	-	-

3. 新株予約権付社債に関する記載は次のとおりであります。

銘柄	2025年満期ユーロ円建転換社債型 新株予約権付社債
発行すべき株式	普通株式
新株予約権の発行価額(円)	無償
株式の発行価格(円)	2,293.5
発行価額の総額(百万円)	25,000
新株予約権の行使により発行した株式の発行価額の総額(百万円)	-
新株予約権の付与割合(%)	100
新株予約権の行使期間	自 2018年7月6日 至 2025年6月6日

(注) 各本新株予約権の行使に際しては、当該本新株予約権に係る本社債を出資するものとし、当該本社債の価額は、その額面金額と同額とする。

【借入金等明細表】

区分	当期首残高 (百万円)	当期末残高 (百万円)	平均利率 (%)	返済期限
短期借入金	16,925	18,593	0.46	-
1年以内に返済予定の長期借入金	2,275	2,231	0.44	-
1年以内に返済予定のリース債務	199	160	-	-
長期借入金(1年以内に返済予定のものを除く)	12,041	12,418	0.35	2021年～2031年
リース債務(1年以内に返済予定のものを除く)	421	437	-	2021年～2029年
その他の有利子負債	-	-	-	-
合計	31,863	33,842	-	-

(注) 1. 長期借入金及びリース債務(1年以内に返済予定のものを除く。)の連結決算日後5年間の返済予定額は以下のとおりであります。

	1年超2年以内 (百万円)	2年超3年以内 (百万円)	3年超4年以内 (百万円)	4年超5年以内 (百万円)
長期借入金	1,674	1,534	2,334	2,410
リース債務	139	105	61	51

2. 「平均利率」を算定する際の利率は期末のものを使用しております。  
3. リース債務の平均利率については、リース料総額に含まれる利息相当額を控除する前の金額でリース債務を連結貸借対照表に計上しているため、記載しておりません。

【資産除去債務明細表】

当連結会計年度期首及び当連結会計年度末における資産除去債務の金額が、当連結会計年度期首及び当連結会計年度末における負債及び純資産の合計額の100分の1以下であるため、連結財務諸表規則第92条の2の規定により記載を省略しております。

(2) 【その他】

当連結会計年度における四半期情報等

(累計期間)	第1四半期	第2四半期	第3四半期	当連結会計年度
売上高(百万円)	85,544	172,253	263,141	344,839
税金等調整前四半期(当期) 純利益金額(百万円)	3,647	5,988	10,090	13,386
親会社株主に帰属する 四半期(当期)純利益金額 (百万円)	2,491	4,049	6,844	8,941
1株当たり四半期 (当期)純利益金額(円)	32.53	52.87	89.34	116.71

(会計期間)	第1四半期	第2四半期	第3四半期	第4四半期
1株当たり四半期純利益金額 (円)	32.53	20.34	36.47	27.37

## 2【財務諸表等】

## (1)【財務諸表】

## 【貸借対照表】

(単位：百万円)

	前事業年度 (2019年3月31日)	当事業年度 (2020年3月31日)
<b>資産の部</b>		
<b>流動資産</b>		
現金及び預金	19,949	19,986
売掛金	1 29,590	1 30,487
商品及び製品	11,712	10,943
原材料及び貯蔵品	16,751	13,883
前払費用	229	244
未収入金	1 2,189	1 2,102
短期貸付金	1 2,386	1 2,598
1年内回収予定の長期貸付金	1 634	1 834
その他	1,129	1,261
流動資産合計	84,574	82,341
<b>固定資産</b>		
<b>有形固定資産</b>		
建物	19,882	24,101
構築物	3,442	3,383
機械装置及び運搬具	8,218	7,881
工具、器具及び備品	566	552
土地	30,620	30,538
リース資産	28	22
建設仮勘定	1,355	211
有形固定資産合計	64,114	66,693
無形固定資産	197	209
<b>投資その他の資産</b>		
投資有価証券	56,872	54,012
関係会社株式	13,813	14,438
長期貸付金	1 8,406	1 9,481
その他	1,036	1,138
貸倒引当金	780	868
投資その他の資産合計	79,349	78,202
固定資産合計	143,661	145,105
繰延資産	73	61
資産合計	228,309	227,508



(単位：百万円)

	前事業年度 (2019年3月31日)	当事業年度 (2020年3月31日)
<b>負債の部</b>		
流動負債		
買掛金	1 20,681	1 16,593
短期借入金	1 17,913	1 16,863
1年内返済予定の長期借入金	-	500
1年内償還予定の社債	-	5,000
未払金	1 1,562	1 809
リース債務	5	5
未払法人税等	1,302	1,952
未払費用	1 8,427	1 9,967
預り金	1 343	1 280
その他	465	659
流動負債合計	50,702	52,633
固定負債		
社債	5,000	-
転換社債型新株予約権付社債	25,110	25,092
長期借入金	5,300	5,100
リース債務	22	17
退職給付引当金	668	188
役員退職慰労引当金	408	383
繰延税金負債	10,317	9,328
その他	1,566	2,149
固定負債合計	48,392	42,259
負債合計	99,094	94,893
<b>純資産の部</b>		
株主資本		
資本金	12,240	12,240
資本剰余金		
資本準備金	10,666	10,666
その他資本剰余金	-	-
資本剰余金合計	10,666	10,666
利益剰余金		
利益準備金	3,060	3,060
その他利益剰余金		
圧縮積立金	5,906	5,842
固定資産圧縮特別勘定積立金	-	91
別途積立金	32,654	32,654
繰越利益剰余金	42,335	47,522
利益剰余金合計	83,955	89,171
自己株式	3,419	3,305
株主資本合計	103,443	108,772
評価・換算差額等		
その他有価証券評価差額金	25,486	23,581
繰延ヘッジ損益	2	0
評価・換算差額等合計	25,483	23,582
新株予約権	287	260
純資産合計	129,214	132,615
負債純資産合計	228,309	227,508

## 【損益計算書】

(単位：百万円)

	前事業年度 (自 2018年4月1日 至 2019年3月31日)	当事業年度 (自 2019年4月1日 至 2020年3月31日)
売上高	2 203,641	2 211,445
売上原価	2 140,983	2 144,238
売上総利益	62,658	67,206
販売費及び一般管理費	1, 2 54,224	1, 2 58,252
営業利益	8,433	8,954
営業外収益		
受取利息及び配当金	2 1,618	2 1,770
その他	2 570	2 514
営業外収益合計	2,188	2,285
営業外費用		
支払利息	2 129	2 112
貸倒引当金繰入額	2 15	2 88
その他	2 366	2 544
営業外費用合計	510	745
経常利益	10,111	10,494
特別利益		
投資有価証券売却益	2	823
固定資産売却益	32	166
特別利益合計	34	989
特別損失		
固定資産除売却損	59	37
投資有価証券評価損	55	184
建物解体費用	3 377	3 23
コーポレートロゴ等変更費用	-	4 397
その他	0	29
特別損失合計	492	671
税引前当期純利益	9,653	10,812
法人税、住民税及び事業税	2,619	3,203
法人税等調整額	22	149
法人税等合計	2,641	3,053
当期純利益	7,012	7,759

【株主資本等変動計算書】

前事業年度（自 2018年4月1日 至 2019年3月31日）

（単位：百万円）

	株主資本											
	資本金	資本剰余金			利益剰余金						自己株式	株主資本合計
		資本準備金	その他資本剰余金	資本剰余金	利益準備金	その他利益剰余金				利益剰余金		
						圧縮積立金	固定資産圧縮特別勘定積立金	別途積立金	繰越利益剰余金			
当期首残高	12,240	10,666	168	10,835	3,060	5,859	114	32,654	43,550	85,239	2,518	105,796
当期変動額												
圧縮積立金の積立						114			114	-		-
圧縮積立金の取崩						68			68	-		-
固定資産圧縮特別勘定積立金の積立												-
固定資産圧縮特別勘定積立金の取崩							114		114	-		-
剰余金の配当									2,371	2,371		2,371
当期純利益									7,012	7,012		7,012
自己株式の取得											7,001	7,001
自己株式の処分			0	0							7	7
自己株式の消却			169	169					5,923	5,923	6,093	-
株主資本以外の項目の当期変動額（純額）												
当期変動額合計	-	-	168	168	-	46	114	-	1,215	1,283	900	2,352
当期末残高	12,240	10,666	-	10,666	3,060	5,906	-	32,654	42,335	83,955	3,419	103,443

	評価・換算差額等			新株予約権	純資産合計
	その他有価証券評価差額金	繰延ヘッジ損益	評価・換算差額等合計		
当期首残高	26,601	14	26,587	211	132,595
当期変動額					
圧縮積立金の積立					-
圧縮積立金の取崩					-
固定資産圧縮特別勘定積立金の積立					-
固定資産圧縮特別勘定積立金の取崩					-
剰余金の配当					2,371
当期純利益					7,012
自己株式の取得					7,001
自己株式の処分					7
自己株式の消却					-
株主資本以外の項目の当期変動額（純額）	1,115	12	1,103	75	1,028
当期変動額合計	1,115	12	1,103	75	3,381
当期末残高	25,486	2	25,483	287	129,214

当事業年度（自 2019年4月1日 至 2020年3月31日）

（単位：百万円）

	株主資本											
	資本金	資本剰余金			利益剰余金					自己株式	株主資本合計	
		資本準備金	その他資本剰余金	資本剰余金	利益準備金	その他利益剰余金						利益剰余金
						圧縮積立金	固定資産圧縮特別勘定積立金	別途積立金	繰越利益剰余金			
当期首残高	12,240	10,666	-	10,666	3,060	5,906	-	32,654	42,335	83,955	3,419	103,443
当期変動額												
圧縮積立金の積立												-
圧縮積立金の取崩						63			63	-		-
固定資産圧縮特別勘定積立金の積立							91		91	-		-
固定資産圧縮特別勘定積立金の取崩												-
剰余金の配当									2,533	2,533		2,533
当期純利益									7,759	7,759		7,759
自己株式の取得											0	0
自己株式の処分									9	9	114	104
自己株式の消却												-
株主資本以外の項目の当期変動額（純額）												
当期変動額合計	-	-	-	-	-	63	91	-	5,187	5,215	113	5,329
当期末残高	12,240	10,666	-	10,666	3,060	5,842	91	32,654	47,522	89,171	3,305	108,772

	評価・換算差額等			新株予約権	純資産合計
	その他有価証券評価差額金	繰延ヘッジ損益	評価・換算差額等合計		
当期首残高	25,486	2	25,483	287	129,214
当期変動額					
圧縮積立金の積立					-
圧縮積立金の取崩					-
固定資産圧縮特別勘定積立金の積立					-
固定資産圧縮特別勘定積立金の取崩					-
剰余金の配当					2,533
当期純利益					7,759
自己株式の取得					0
自己株式の処分					104
自己株式の消却					-
株主資本以外の項目の当期変動額（純額）	1,904	2	1,901	26	1,928
当期変動額合計	1,904	2	1,901	26	3,400
当期末残高	23,581	0	23,582	260	132,615

【注記事項】

(重要な会計方針)

1. 有価証券の評価基準及び評価方法

(1) 子会社及び関連会社株式...移動平均法による原価法

(2) その他有価証券

時価のあるもの...

事業年度末日の市場価格等に基づく時価法(評価差額は全部純資産直入法により処理し、売却原価は移動平均法により算定)

時価のないもの...移動平均法による原価法

2. デリバティブ等の評価基準及び評価方法

デリバティブ...時価法

3. たな卸資産の評価基準及び評価方法

(1) 商品及び製品...

総平均法(月別)による原価法(貸借対照表価額については収益性の低下に基づく簿価切下げの方法)を採用しております。

(2) 原材料及び貯蔵品...

即時販売方式が適用される原材料については、先入先出法による原価法(貸借対照表価額については収益性の低下に基づく簿価切下げの方法)、それ以外の原材料及び貯蔵品は、総平均法(月別)による原価法(貸借対照表価額については収益性の低下に基づく簿価切下げの方法)を採用しております。

4. 固定資産の減価償却の方法

(1) 有形固定資産(リース資産を除く)...定率法

ただし、1998年4月1日以降に取得した建物(附属設備を除く)並びに2016年4月1日以降に取得した建物附属設備及び構築物については、定額法を採用しております。

(2) 無形固定資産(リース資産を除く)...定額法

なお、自社利用のソフトウェアについては、社内における見込利用可能期間(5年)に基づいております。

(3) リース資産...リース期間を耐用年数とし、残存価額を零とする定額法を採用しております。

なお、所有権移転外ファイナンス・リース取引のうち、リース取引開始日が2008年3月31日以前のリース取引については、通常の賃貸借取引に係る方法に準じた会計処理によっております。

5. 引当金の計上基準

(1) 貸倒引当金

債権の貸倒による損失に備えるため、一般債権については貸倒実績率により、貸倒懸念債権等特定の債権については個別に回収可能性を勘案し、回収不能見込額を計上しております。

(2) 退職給付引当金

従業員の退職給付に備えるため、当事業年度末における退職給付債務及び年金資産の見込額に基づき計上しております。

退職給付見込額の期間帰属方法

退職給付債務の算定にあたり、退職給付見込額を当事業年度末までの期間に帰属させる方法については、給付算定式基準によっております。

数理計算上の差異の費用処理方法

数理計算上の差異については、各事業年度の発生時における従業員の平均残存勤務期間以内の一定の年数(10年)による定額法により按分した額をそれぞれ発生の翌事業年度から費用処理しております。

(3) 役員退職慰労引当金

役員の退職慰労金の支出に備えるため、内規に基づく期末要支給額を計上しております。

## 6. ヘッジ会計の方法

### (1) ヘッジ会計の方法

繰延ヘッジ処理を採用しております。なお、金利スワップについては、特例処理の要件を満たしている場合、特例処理を採用しております。

### (2) ヘッジ手段とヘッジ対象

- ・ヘッジ手段...金利スワップ取引、為替予約取引
- ・ヘッジ対象...借入金、外貨建金銭債権債務、外貨建予定取引

### (3) ヘッジ方針

金利関連においては、将来の金利の変動によるリスクを回避する目的でのみヘッジを利用しております。また、通貨関連については、外貨建取引に係る為替変動リスクをヘッジするため、為替予約取引等を行うものとしております。

### (4) ヘッジ有効性評価の方法

金利スワップの有効性の評価については、ヘッジ対象のキャッシュ・フロー変動の累計とヘッジ手段のキャッシュ・フロー変動の累計とを比較し、評価しております。ただし、特例処理によっている金利スワップについては、有効性の評価を省略しております。また、為替予約取引については、当該取引とヘッジ対象となる資産・負債又は予定取引に関する重要な条件が同一であり、ヘッジ開始時及びその後も継続して相場変動又はキャッシュ・フロー変動を相殺するものであることが事前に想定されているため、有効性の判定を省略しております。

## 7. 繰延資産の処理方法

社債発行費は、償還までの期間にわたり定額法により償却しております。

## 8. その他財務諸表作成のための基本となる重要な事項

### 消費税等の会計処理

消費税等の会計処理は、税抜方式を採用しております。

#### (表示方法の変更)

#### (損益計算書)

前事業年度において、「営業外費用」の「その他」に含めて表示しておりました「貸倒引当金繰入」は、金額的重要性が増したため、当事業年度においては独立掲記することといたしました。

この結果、前事業年度の財務諸表において、「営業外費用」の「その他」に含めて表示しておりました1千5百万円は、「貸倒引当金繰入」に組み替えております。

#### (貸借対照表関係)

#### 1 関係会社に対する金銭債権及び金銭債務

	前事業年度 (2019年3月31日)	当事業年度 (2020年3月31日)
短期金銭債権	11,315百万円	11,877百万円
長期金銭債権	8,400	9,473
短期金銭債務	12,109	11,696

#### 2 下記の会社等の銀行借入及びリース債務について保証を行っております。

	前事業年度 (2019年3月31日)	当事業年度 (2020年3月31日)
上海日粉食品有限公司	110	-
ニッポン冷食(株)	7	-
上海金山日粉食品有限公司	-	108
従業員	10	8
計	128	117

(損益計算書関係)

1 販売費及び一般管理費のうち主要な費目及び金額並びにおおよその割合は、次のとおりであります。

	前事業年度 (自 2018年4月1日 至 2019年3月31日)	当事業年度 (自 2019年4月1日 至 2020年3月31日)
販売運賃	9,838百万円	10,473百万円
販売諸掛	23,749	25,775
役員報酬及び給与	5,388	5,493
退職給付費用	765	542
減価償却費	592	589
おおよその割合		
販売費	83%	83%
一般管理費	17	17

2 関係会社との取引高

	前事業年度 (自 2018年4月1日 至 2019年3月31日)	当事業年度 (自 2019年4月1日 至 2020年3月31日)
売上高	44,336百万円	47,119百万円
営業費用	36,199	37,210
営業取引以外の取引高	550	635

3 建物解体費用

前事業年度(自 2018年4月1日 至 2019年3月31日)

千駄ヶ谷五丁目北地区第一種市街地再開発事業等に伴う建物解体費用であります。

当事業年度(自 2019年4月1日 至 2020年3月31日)

事業の用に供していない遊休資産の解体費用であります。

4 コーポレートロゴ等変更費用

当連結会計年度(自 2019年4月1日 至 2020年3月31日)

コーポレートロゴの変更に伴う包装資材の改版費用等であります。

(有価証券関係)

子会社株式及び関連会社株式  
 前事業年度(2019年3月31日)

	貸借対照表計上額 (百万円)	時価(百万円)	差額(百万円)
子会社株式	2,307	2,503	195

当事業年度(2020年3月31日)

	貸借対照表計上額 (百万円)	時価(百万円)	差額(百万円)
子会社株式	2,307	2,363	55

(注) 時価を把握することが極めて困難と認められる子会社株式及び関連会社株式の貸借対照表計上額

(単位:百万円)

区分	前事業年度 (2019年3月31日)	当事業年度 (2020年3月31日)
子会社株式	8,122	8,747
関連会社株式	1,902	1,902

これらについては、市場価格がなく、時価を把握することが極めて困難と認められることから、上表の「子会社株式及び関連会社株式」には含めておりません。



( 税効果会計関係 )

1. 繰延税金資産及び繰延税金負債の発生の主な原因別内訳

	前事業年度 ( 2019年 3月31日 )	当事業年度 ( 2020年 3月31日 )
繰延税金資産		
未払事業税否認額	145百万円	173百万円
未払賞与	308	323
退職給付引当金	1,715	1,534
有価証券評価損	217	217
貸倒引当金	238	265
その他	1,329	1,601
繰延税金資産小計	3,955	4,115
繰延税金負債		
圧縮積立金	2,606	2,619
その他有価証券評価差額金	11,248	10,407
退職給付信託設定益	408	408
その他	9	9
繰延税金負債小計	14,273	13,444
繰延税金負債の純額	10,317	9,328

2. 法定実効税率と税効果会計適用後の法人税等の負担率との間の差異原因となった主要な項目の内訳

	前事業年度 ( 2019年 3月31日 )	当事業年度 ( 2020年 3月31日 )
法定実効税率	30.6%	30.6%
( 調整 )		
交際費等永久に損金に算入されない項目	0.9	0.8
受取配当金等永久に益金に算入されない項目	1.6	1.5
住民税均等割	0.4	0.4
法人税額の特別控除	2.7	1.8
その他	0.3	0.3
税効果会計適用後の法人税等の負担率	27.4	28.2

( 企業結合等関係 )

該当事項はありません。

( 重要な後発事象 )

該当事項はありません。

【附属明細表】

【有形固定資産等明細表】

(単位：百万円)

区 分	資産の種類	当期首 残高	当 期 増加額	当 期 減少額	当 期 償却額	当期末 残高	減価償却 累計額
有形固定 資産	建物	19,882	5,693	236	1,238	24,101	27,286
	構築物	3,442	272	10	321	3,383	8,514
	機械装置及び 運搬具	8,218	1,876	114	2,099	7,881	60,871
	工具、器具及び 備品	566	248	0	261	552	4,254
	土地	30,620	-	81	-	30,538	-
	リース資産	28	-	-	5	22	64
	建設仮勘定	1,355	6,947	8,091	-	211	-
	計	64,114	15,039	8,534	3,925	66,693	100,991
無形固定 資産	無形固定資産	197	53	-	41	209	332
	計	197	53	-	41	209	332

【引当金明細表】

(単位：百万円)

科目	当期首残高	当期増加額	当期減少額	当期末残高
貸倒引当金	780	95	7	868
役員退職慰労引当金	408	-	24	383

( 2 ) 【主な資産及び負債の内容】

連結財務諸表を作成しているため、記載を省略しております。

( 3 ) 【その他】

特記すべき事項はありません。

第6【提出会社の株式事務の概要】

事業年度	4月1日から3月31日まで
定時株主総会	6月中
基準日	3月31日
剰余金の配当の基準日	9月30日、3月31日
1単元の株式数	100株
単元未満株式の買取り・買増し	
取扱場所	(特別口座) 東京都千代田区丸の内一丁目4番1号 三井住友信託銀行株式会社 証券代行部
株主名簿管理人	(特別口座) 東京都千代田区丸の内一丁目4番1号 三井住友信託銀行株式会社
取次所	
買取、買増手数料	無料
公告掲載方法	電子公告により行う。但し、事故その他やむを得ない事由によって電子公告による公告をすることができない場合は、日本経済新聞に掲載して行う。 なお、電子公告は当社のホームページに掲載しており、そのアドレスは次のとおりであります。 <a href="http://www.nippon.co.jp/ir/koukoku/index.html">http://www.nippon.co.jp/ir/koukoku/index.html</a>
株主に対する特典	株主優待制度 (1) 対象株主 毎年3月31日現在の株主名簿に記載された500株(5単元)以上の株式を保有する株主 毎年9月30日現在の株主名簿に記載された500株(5単元)以上の株式を1年超継続保有する株主 (2) 優待内容 3,000円相当の自社製品 1,500円相当の自社製品

## 第7【提出会社の参考情報】

### 1【提出会社の親会社等の情報】

当社は、金融商品取引法第24条の7第1項に規定する親会社等はありません。

### 2【その他の参考情報】

当事業年度の開始日から有価証券報告書提出日までの間に次の書類を提出しております。

#### (1) 有価証券報告書及びその添付書類並びに確認書

事業年度（第195期）（自 2018年4月1日 至 2019年3月31日）2019年6月27日関東財務局長に提出

#### (2) 内部統制報告書及びその添付書類

2019年6月27日関東財務局長に提出

#### (3) 四半期報告書及び確認書

（第196期第1四半期）（自 2019年4月1日 至 2019年6月30日）2019年8月5日関東財務局長に提出

（第196期第2四半期）（自 2019年7月1日 至 2019年9月30日）2019年11月8日関東財務局長に提出

（第196期第3四半期）（自 2019年10月1日 至 2019年12月31日）2020年2月7日関東財務局長に提出

#### (4) 臨時報告書

2019年7月3日関東財務局長に提出

企業内容等の開示に関する内閣府令第19条第2項第9号の2（株主総会における議決権行使の結果）に基づく臨時報告書であります。

## 第二部【提出会社の保証会社等の情報】

該当事項はありません。

## 独立監査人の監査報告書及び内部統制監査報告書

2020年6月26日

日本製粉株式会社

取締役会 御中

### EY新日本有限責任監査法人

#### 東京事務所

指定有限責任社員 公認会計士 山元 清二 印  
業務執行社員

指定有限責任社員 公認会計士 吉川 高史 印  
業務執行社員

#### <財務諸表監査>

##### 監査意見

当監査法人は、金融商品取引法第193条の2第1項の規定に基づく監査証明を行うため、「経理の状況」に掲げられている日本製粉株式会社の2019年4月1日から2020年3月31日までの連結会計年度の連結財務諸表、すなわち、連結貸借対照表、連結損益計算書、連結包括利益計算書、連結株主資本等変動計算書、連結キャッシュ・フロー計算書、連結財務諸表作成のための基本となる重要な事項、その他の注記及び連結附属明細表について監査を行った。

当監査法人は、上記の連結財務諸表が、我が国において一般に公正妥当と認められる企業会計の基準に準拠して、日本製粉株式会社及び連結子会社の2020年3月31日現在の財政状態並びに同日をもって終了する連結会計年度の経営成績及びキャッシュ・フローの状況を、全ての重要な点において適正に表示しているものと認める。

##### 監査意見の根拠

当監査法人は、我が国において一般に公正妥当と認められる監査の基準に準拠して監査を行った。監査の基準における当監査法人の責任は、「連結財務諸表監査における監査人の責任」に記載されている。当監査法人は、我が国における職業倫理に関する規定に従って、会社及び連結子会社から独立しており、また、監査人としてのその他の倫理上の責任を果たしている。当監査法人は、意見表明の基礎となる十分かつ適切な監査証拠を入手したと判断している。

##### 連結財務諸表に対する経営者並びに監査役及び監査役会の責任

経営者の責任は、我が国において一般に公正妥当と認められる企業会計の基準に準拠して連結財務諸表を作成し適正に表示することにある。これには、不正又は誤謬による重要な虚偽表示のない連結財務諸表を作成し適正に表示するために経営者が必要と判断した内部統制を整備及び運用することが含まれる。

連結財務諸表を作成するに当たり、経営者は、継続企業の前提に基づき連結財務諸表を作成することが適切であるかどうかを評価し、我が国において一般に公正妥当と認められる企業会計の基準に基づいて継続企業に関する事項を開示する必要がある場合には当該事項を開示する責任がある。

監査役及び監査役会の責任は、財務報告プロセスの整備及び運用における取締役の職務の執行を監視することにある。

## 連結財務諸表監査における監査人の責任

監査人の責任は、監査人が実施した監査に基づいて、全体としての連結財務諸表に不正又は誤謬による重要な虚偽表示がないかどうかについて合理的な保証を得て、監査報告書において独立の立場から連結財務諸表に対する意見を表明することにある。虚偽表示は、不正又は誤謬により発生する可能性があり、個別に又は集計すると、連結財務諸表の利用者の意思決定に影響を与えると合理的に見込まれる場合に、重要性があると判断される。

監査人は、我が国において一般に公正妥当と認められる監査の基準に従って、監査の過程を通じて、職業的専門家としての判断を行い、職業的懐疑心を保持して以下を実施する。

- ・ 不正又は誤謬による重要な虚偽表示リスクを識別し、評価する。また、重要な虚偽表示リスクに対応した監査手続を立案し、実施する。監査手続の選択及び適用は監査人の判断による。さらに、意見表明の基礎となる十分かつ適切な監査証拠を入手する。
- ・ 連結財務諸表監査の目的は、内部統制の有効性について意見表明するためのものではないが、監査人は、リスク評価の実施に際して、状況に応じた適切な監査手続を立案するために、監査に関連する内部統制を検討する。
- ・ 経営者が採用した会計方針及びその適用方法の適切性、並びに経営者によって行われた会計上の見積りの合理性及び関連する注記事項の妥当性を評価する。
- ・ 経営者が継続企業を前提として連結財務諸表を作成することが適切であるかどうか、また、入手した監査証拠に基づき、継続企業の前提に重要な疑義を生じさせるような事象又は状況に関して重要な不確実性が認められるかどうか結論付ける。継続企業の前提に関する重要な不確実性が認められる場合は、監査報告書において連結財務諸表の注記事項に注意を喚起すること、又は重要な不確実性に関する連結財務諸表の注記事項が適切でない場合は、連結財務諸表に対して除外事項付意見を表明することが求められている。監査人の結論は、監査報告書日までに入手した監査証拠に基づいているが、将来の事象や状況により、企業は継続企業として存続できなくなる可能性がある。
- ・ 連結財務諸表の表示及び注記事項が、我が国において一般に公正妥当と認められる企業会計の基準に準拠しているかどうかとともに、関連する注記事項を含めた連結財務諸表の表示、構成及び内容、並びに連結財務諸表が基礎となる取引や会計事象を適正に表示しているかどうかを評価する。
- ・ 連結財務諸表に対する意見を表明するために、会社及び連結子会社の財務情報に関する十分かつ適切な監査証拠を入手する。監査人は、連結財務諸表の監査に関する指示、監督及び実施に関して責任がある。監査人は、単独で監査意見に対して責任を負う。

監査人は、監査役及び監査役会に対して、計画した監査の範囲とその実施時期、監査の実施過程で識別した内部統制の重要な不備を含む監査上の重要な発見事項、及び監査の基準で求められているその他の事項について報告を行う。

監査人は、監査役及び監査役会に対して、独立性についての我が国における職業倫理に関する規定を遵守したこと、並びに監査人の独立性に影響を与えると合理的に考えられる事項、及び阻害要因を除去又は軽減するためにセーフガードを講じている場合はその内容について報告を行う。

### < 内部統制監査 >

#### 監査意見

当監査法人は、金融商品取引法第193条の2第2項の規定に基づく監査証明を行うため、日本製粉株式会社の2020年3月31日現在の内部統制報告書について監査を行った。

当監査法人は、日本製粉株式会社が2020年3月31日現在の財務報告に係る内部統制は有効であると表示した上記の内部統制報告書が、我が国において一般に公正妥当と認められる財務報告に係る内部統制の評価の基準に準拠して、財務報告に係る内部統制の評価結果について、全ての重要な点において適正に表示しているものと認める。

#### 監査意見の根拠

当監査法人は、我が国において一般に公正妥当と認められる財務報告に係る内部統制の監査の基準に準拠して内部統制監査を行った。財務報告に係る内部統制の監査の基準における当監査法人の責任は、「内部統制監査における監査人の責任」に記載されている。当監査法人は、我が国における職業倫理に関する規定に従って、会社及び連結子会社から独立しており、また、監査人としてのその他の倫理上の責任を果たしている。当監査法人は、意見表明の基礎となる十分かつ適切な監査証拠を入手したと判断している。

#### 内部統制報告書に対する経営者並びに監査役及び監査役会の責任

経営者の責任は、財務報告に係る内部統制を整備及び運用し、我が国において一般に公正妥当と認められる財務報告に係る内部統制の評価の基準に準拠して内部統制報告書を作成し適正に表示することにある。

監査役及び監査役会の責任は、財務報告に係る内部統制の整備及び運用状況を監視、検証することにある。

なお、財務報告に係る内部統制により財務報告の虚偽の記載を完全には防止又は発見することができない可能性がある。

#### 内部統制監査における監査人の責任

監査人の責任は、監査人が実施した内部統制監査に基づいて、内部統制報告書に重要な虚偽表示がないかどうかについて合理的な保証を得て、内部統制監査報告書において独立の立場から内部統制報告書に対する意見を表明することにある。

監査人は、我が国において一般に公正妥当と認められる財務報告に係る内部統制の監査の基準に従って、監査の過程を通じて、職業的専門家としての判断を行い、職業的懐疑心を保持して以下を実施する。

- ・ 内部統制報告書における財務報告に係る内部統制の評価結果について監査証拠を入手するための監査手続を実施する。内部統制監査の監査手続は、監査人の判断により、財務報告の信頼性に及ぼす影響の重要性に基づいて選択及び適用される。
- ・ 財務報告に係る内部統制の評価範囲、評価手続及び評価結果について経営者が行った記載を含め、全体としての内部統制報告書の表示を検討する。
- ・ 内部統制報告書における財務報告に係る内部統制の評価結果に関する十分かつ適切な監査証拠を入手する。監査人は、内部統制報告書の監査に関する指示、監督及び実施に関して責任がある。監査人は、単独で監査意見に対して責任を負う。

監査人は、監査役及び監査役会に対して、計画した内部統制監査の範囲とその実施時期、内部統制監査の実施結果、識別した内部統制の開示すべき重要な不備、その是正結果、及び内部統制の監査の基準で求められているその他の事項について報告を行う。

監査人は、監査役及び監査役会に対して、独立性についての我が国における職業倫理に関する規定を遵守したこと、並びに監査人の独立性に影響を与えると合理的に考えられる事項、及び阻害要因を除去又は軽減するためにセーフガードを講じている場合はその内容について報告を行う。

#### 利害関係

会社及び連結子会社と当監査法人又は業務執行社員との間には、公認会計士法の規定により記載すべき利害関係はない。

以 上

- 
- ( ) 1 . 上記は監査報告書の原本に記載された事項を電子化したものであり、その原本は当社(有価証券報告書提出会社)が別途保管しております。
- 2 . X B R L データは監査の対象には含まれていません。



## 独立監査人の監査報告書

2020年6月26日

日本製粉株式会社

取締役会 御中

### EY新日本有限責任監査法人

#### 東京事務所

指定有限責任社員 公認会計士 山元 清二 印  
業務執行社員

指定有限責任社員 公認会計士 吉川 高史 印  
業務執行社員

#### 監査意見

当監査法人は、金融商品取引法第193条の2第1項の規定に基づく監査証明を行うため、「経理の状況」に掲げられている日本製粉株式会社の2019年4月1日から2020年3月31日までの第196期事業年度の財務諸表、すなわち、貸借対照表、損益計算書、株主資本等変動計算書、重要な会計方針、その他の注記及び附属明細表について監査を行った。

当監査法人は、上記の財務諸表が、我が国において一般に公正妥当と認められる企業会計の基準に準拠して、日本製粉株式会社の2020年3月31日現在の財政状態及び同日をもって終了する事業年度の経営成績を、全ての重要な点において適正に表示しているものと認める。

#### 監査意見の根拠

当監査法人は、我が国において一般に公正妥当と認められる監査の基準に準拠して監査を行った。監査の基準における当監査法人の責任は、「財務諸表監査における監査人の責任」に記載されている。当監査法人は、我が国における職業倫理に関する規定に従って、会社から独立しており、また、監査人としてのその他の倫理上の責任を果たしている。当監査法人は、意見表明の基礎となる十分かつ適切な監査証拠を入手したと判断している。

#### 財務諸表に対する経営者並びに監査役及び監査役会の責任

経営者の責任は、我が国において一般に公正妥当と認められる企業会計の基準に準拠して財務諸表を作成し適正に表示することにある。これには、不正又は誤謬による重要な虚偽表示のない財務諸表を作成し適正に表示するために経営者が必要と判断した内部統制を整備及び運用することが含まれる。

財務諸表を作成するに当たり、経営者は、継続企業的前提に基づき財務諸表を作成することが適切であるかどうかを評価し、我が国において一般に公正妥当と認められる企業会計の基準に基づいて継続企業に関する事項を開示する必要がある場合には当該事項を開示する責任がある。

監査役及び監査役会の責任は、財務報告プロセスの整備及び運用における取締役の職務の執行を監視することにある。

## 財務諸表監査における監査人の責任

監査人の責任は、監査人が実施した監査に基づいて、全体としての財務諸表に不正又は誤謬による重要な虚偽表示がないかどうかについて合理的な保証を得て、監査報告書において独立の立場から財務諸表に対する意見を表明することにある。虚偽表示は、不正又は誤謬により発生する可能性があり、個別に又は集計すると、財務諸表の利用者の意思決定に影響を与えると合理的に見込まれる場合に、重要性があると判断される。

監査人は、我が国において一般に公正妥当と認められる監査の基準に従って、監査の過程を通じて、職業的専門家としての判断を行い、職業的懐疑心を保持して以下を実施する。

- ・ 不正又は誤謬による重要な虚偽表示リスクを識別し、評価する。また、重要な虚偽表示リスクに対応した監査手続を立案し、実施する。監査手続の選択及び適用は監査人の判断による。さらに、意見表明の基礎となる十分かつ適切な監査証拠を入手する。
- ・ 財務諸表監査の目的は、内部統制の有効性について意見表明するためのものではないが、監査人は、リスク評価の実施に際して、状況に応じた適切な監査手続を立案するために、監査に関連する内部統制を検討する。
- ・ 経営者が採用した会計方針及びその適用方法の適切性、並びに経営者によって行われた会計上の見積りの合理性及び関連する注記事項の妥当性を評価する。
- ・ 経営者が継続企業を前提として財務諸表を作成することが適切であるかどうか、また、入手した監査証拠に基づき、継続企業の前提に重要な疑義を生じさせるような事象又は状況に関して重要な不確実性が認められるかどうか結論付ける。継続企業の前提に関する重要な不確実性が認められる場合は、監査報告書において財務諸表の注記事項に注意を喚起すること、又は重要な不確実性に関する財務諸表の注記事項が適切でない場合は、財務諸表に対して除外事項付意見を表明することが求められている。監査人の結論は、監査報告書日までに入手した監査証拠に基づいているが、将来の事象や状況により、企業は継続企業として存続できなくなる可能性がある。
- ・ 財務諸表の表示及び注記事項が、我が国において一般に公正妥当と認められる企業会計の基準に準拠しているかどうかとともに、関連する注記事項を含めた財務諸表の表示、構成及び内容、並びに財務諸表が基礎となる取引や会計事象を適正に表示しているかどうかを評価する。

監査人は、監査役及び監査役会に対して、計画した監査の範囲とその実施時期、監査の実施過程で識別した内部統制の重要な不備を含む監査上の重要な発見事項、及び監査の基準で求められているその他の事項について報告を行う。

監査人は、監査役及び監査役会に対して、独立性についての我が国における職業倫理に関する規定を遵守したこと、並びに監査人の独立性に影響を与えると合理的に考えられる事項、及び阻害要因を除去又は軽減するためにセーフガードを講じている場合はその内容について報告を行う。

## 利害関係

会社と当監査法人又は業務執行社員との間には、公認会計士法の規定により記載すべき利害関係はない。

以 上

- 
- ( ) 1 . 上記は監査報告書の原本に記載された事項を電子化したものであり、その原本は当社(有価証券報告書提出会社)が別途保管しております。
- 2 . X B R L データは監査の対象には含まれていません。