

【表紙】

【提出書類】	有価証券報告書
【根拠条文】	金融商品取引法第24条第1項
【提出先】	関東財務局長
【提出日】	2020年6月25日
【事業年度】	第105期（自 2019年4月1日 至 2020年3月31日）
【会社名】	岩崎電気株式会社
【英訳名】	IWASAKI ELECTRIC CO., LTD.
【代表者の役職氏名】	代表取締役社長 伊藤 義剛
【本店の所在の場所】	東京都中央区東日本橋一丁目1番7号
【電話番号】	03(5846)9010(大代表)
【事務連絡者氏名】	財務経理部長 庄 慎司
【最寄りの連絡場所】	東京都中央区東日本橋一丁目1番7号
【電話番号】	03(5846)9010(大代表)
【事務連絡者氏名】	財務経理部長 庄 慎司
【縦覧に供する場所】	株式会社東京証券取引所 (東京都中央区日本橋兜町2番1号)

## 第一部【企業情報】

### 第1【企業の概況】

#### 1【主要な経営指標等の推移】

##### (1) 連結経営指標等

回次	第101期	第102期	第103期	第104期	第105期
決算年月	2016年3月	2017年3月	2018年3月	2019年3月	2020年3月
売上高 (百万円)	58,206	56,611	57,328	54,006	59,274
経常利益 (百万円)	1,931	1,002	228	1,712	3,885
親会社株主に帰属する当期純利益 (百万円)	920	335	381	1,119	2,681
包括利益 (百万円)	867	927	870	897	2,532
純資産額 (百万円)	25,958	25,791	26,353	26,937	28,999
総資産額 (百万円)	69,636	69,463	69,625	67,288	69,450
1株当たり純資産額 (円)	332.45	3,334.09	3,405.90	3,480.86	3,809.58
1株当たり当期純利益 (円)	12.38	44.34	49.31	144.75	348.63
潜在株式調整後1株当たり当期純利益 (円)	-	-	-	-	-
自己資本比率 (%)	35.5	37.1	37.8	40.0	41.7
自己資本利益率 (%)	3.6	1.3	1.5	4.2	9.6
株価収益率 (倍)	14.70	38.57	33.32	9.60	3.66
営業活動によるキャッシュ・フロー (百万円)	3,467	957	977	2,114	3,916
投資活動によるキャッシュ・フロー (百万円)	1,662	2,445	847	999	363
財務活動によるキャッシュ・フロー (百万円)	366	324	598	620	2,030
現金及び現金同等物の期末残高 (百万円)	16,697	14,783	14,284	14,773	16,260
従業員数 [人]	2,038	2,015	1,975	1,899	1,873
[外、平均臨時雇用者数]	[152]	[145]	[158]	[140]	[120]

(注) 1. 売上高には、消費税等は含まれておりません。

2. 当社は、2017年10月1日付で普通株式10株につき1株の割合で株式併合を行っております。第102期の期首に当該株式併合が行われたと仮定して1株当たり純資産額、1株当たり当期純利益を算定しております。
3. 潜在株式調整後1株当たり当期純利益については、潜在株式が存在しないため、記載しておりません。
4. 株式給付信託(BBT)が保有する当社株式を、「1株当たり純資産額」の算定上、期末発行済株式総数から控除する自己株式に含めております(第102期80千株、第103期80千株、第104期80千株、第105期80千株)。  
 また、「1株当たり当期純利益」の算定上、期中平均株式数の計算において控除する自己株式に含めております(第102期49千株、第103期80千株、第104期80千株、第105期80千株)。
5. 「『税効果会計に係る会計基準』の一部改正」(企業会計基準第28号 2018年2月16日)等を第104期の期首から適用しており、第103期に係る主要な経営指標等については、当該会計基準等を遡って適用した後の指標等となっております。

## (2) 提出会社の経営指標等

回次	第101期	第102期	第103期	第104期	第105期
決算年月	2016年 3 月	2017年 3 月	2018年 3 月	2019年 3 月	2020年 3 月
売上高 (百万円)	46,936	45,678	47,736	46,075	50,725
経常利益 (百万円)	1,385	980	720	1,800	3,025
当期純利益 (百万円)	503	564	1,143	1,616	2,344
資本金 (百万円)	8,640	8,640	8,640	8,640	8,640
発行済株式総数 (株)	78,219,507	78,219,507	7,821,950	7,821,950	7,821,950
純資産額 (百万円)	16,890	17,960	18,906	19,926	21,789
総資産額 (百万円)	52,016	54,560	55,346	53,304	55,622
1株当たり純資産額 (円)	227.13	2,321.69	2,444.51	2,576.43	2,864.10
1株当たり配当額 (円)	4.00	4.00	40.00	40.00	40.00
(内 1株当たり中間配当額)	(-)	(-)	(-)	(-)	(-)
1株当たり当期純利益 (円)	6.77	74.56	147.87	209.01	304.75
潜在株式調整後 1株当たり 当期純利益 (円)	-	-	-	-	-
自己資本比率 (%)	32.5	32.9	34.2	37.4	39.2
自己資本利益率 (%)	3.0	3.2	6.2	8.3	11.2
株価収益率 (倍)	26.87	22.94	11.11	6.65	4.19
配当性向 (%)	59.04	53.65	27.05	19.14	13.13
従業員数 [人]	989	985	976	931	920
[外、平均臨時雇用者数]	[103]	[93]	[85]	[73]	[67]
株主総利回り (%)	81.6	78.5	77.3	67.9	64.7
比較指標：配当込みTOPIX (%)	(89.2)	(102.3)	(118.5)	(112.5)	(101.8)
最高株価 (円)	315	199	1,986 (237)	1,766	1,800
最低株価 (円)	169	125	1,524 (151)	1,175	1,028

(注) 1. 売上高には、消費税等は含まれておりません。

2. 当社は、2017年10月1日付で普通株式10株につき1株の割合で株式併合を行っております。第102期の期首に当該株式併合が行われたと仮定して1株当たり純資産額、1株当たり当期純利益を算定しております。なお、第102期の1株当たり配当額につきましては、当該株式併合前の実際の配当額を記載しております。
3. 潜在株式調整後1株当たり当期純利益については、潜在株式が存在しないため、記載しておりません。
4. 株式給付信託(BBT)が保有する当社株式を、「1株当たり純資産額」の算定上、期末発行済株式総数から控除する自己株式に含めております(第102期80千株、第103期80千株、第104期80千株、第105期80千株)。  
また、「1株当たり当期純利益」の算定上、期中平均株式数の計算において控除する自己株式に含めております(第102期49千株、第103期80千株、第104期80千株、第105期80千株)。
5. 最高・最低株価は、東京証券取引所市場第一部におけるものであります。
6. 第103期の株価については、株式併合後の最高・最低株価を記載し、( )内に株式併合前の最高・最低株価を記載しております。
7. 「『税効果会計に係る会計基準』の一部改正」(企業会計基準第28号 2018年2月16日)等を第104期の期首から適用しており、第103期に係る主要な経営指標等については、当該会計基準等を遡って適用した後の指標等となっております。

## 2【沿革】

1944年 8月	超短波兵器部品の製造を目的とし、東京都渋谷区に資本金2百万円をもって岩崎電波工業株式会社として創立
1945年 9月	終戦により企業を縮小し、商号を岩崎電気株式会社と改称
1949年 1月	西荻窪工場を本社工場として再建
1949年 3月	反射形白熱電球（リフレクターランプ）と照明器具の生産開始
1955年 5月	高圧水銀ランプの生産開始
1960年 6月	埼玉県行田市に埼玉製作所を建設し操業を開始
1961年10月	株式を東京証券取引所市場第二部に上場
1961年11月	株式を大阪証券取引所市場第二部に上場
1962年 4月	本社を東京都港区に移転
1970年 8月	東京、大阪両証券取引所市場第一部に指定
1973年12月	米国GE社との合弁会社、(株)アイ・ライティング・システム（現・連結子会社）を設立
1974年 5月	茨城県真壁郡大和村（現・茨城県桜川市）に茨城製作所を建設し操業を開始
1977年11月	アイグラフィックス(株)（現・連結子会社）を設立
1979年12月	岩崎情報機器(株)を設立
1982年 2月	埼玉県行田市に開発センターを新設（2018年3月に閉鎖）
1985年 3月	(株)秩父イワサキ（現・連結子会社）、(株)関越イワサキ（現・連結子会社）を設立
1986年12月	茨城製作所内に第二工場棟を増設
1987年 5月	米国にアイ・ライティング・コーポレーション（現・アイ・ライティング・インターナショナル・オブ・ノースアメリカ・インク 連結子会社）を設立
1988年 8月	米国にイワサキ・エレクトリック・コーポレーション・オブ・アメリカを設立
1988年 8月	米国のエナジー・サイエンス・インク（現・連結子会社）を買収
1989年10月	イワサキ45周年総合展を開催
1990年 5月	東京都練馬区に研修センターを新設
1991年 5月	北海道岩崎電気(株)を設立
1994年 9月	イワサキ50周年総合展を開催
1995年12月	中華人民共和国に大連岩崎電気有限公司（現・連結子会社）を設立
1997年 8月	伊東電機(株)（現・連結子会社）を買収
2001年 7月	北海道岩崎電気(株)を解散
2002年12月	イワサキ・エレクトリック・コーポレーション・オブ・アメリカを解散
2004年11月	大阪証券取引所市場第一部の上場を廃止
2007年 2月	岩崎情報機器(株)が岩崎環境施設(株)を吸収合併
2007年 4月	岩崎情報機器(株)を吸収合併
2009年10月	茨城製作所の業務を(株)つくばイワサキ（現・連結子会社）へ移管
2010年 8月	本社を東京都中央区日本橋馬喰町に移転
2010年12月	LEDアイランプを発売
2016年11月	(株)アイ・ライティング・システム（現・連結子会社）を完全子会社化
2017年10月	埼玉製作所内に技術開発棟（岩崎電気テクノセンター）を新設
2019年10月	本社を現在地（東京都中央区東日本橋）に移転

### 3【事業の内容】

当社グループ（当社及び当社の関係会社）は、当社、連結子会社23社及び関連会社8社で構成され、主に照明ランプ等各種光源及び照明機器、光・環境機器等の電気機械器具の製造、販売を行っております。

当社及び当社の関係会社の事業における当社及び当社の関係会社の位置付け及びセグメントとの関連は、次のとおりであります。なお、以下に示す区分は、セグメントと同一の区分であります。

#### 照明事業

LED、照明用高輝度放電灯、安定器、施設用照明器具、照明制御機器、その他特殊照明の製造販売をしております。

##### （主な生産拠点）

- ・国内 当社及び(株)アイ・ライティング・システム、(株)つくばイワサキ、(株)秩父イワサキ、伊東電機(株)
- ・海外 アイ・ライティング・インターナショナル・オブ・ノースアメリカ・インク、大連岩崎電気有限公司

##### （主な販売拠点）

- ・国内 当社及び(株)アイライティングデバイス、(株)ライトキューブ、伊東電機販売(株)
- ・海外 アイ・ライティング・アジアパシフィックPTEリミテッド、アイ・ライティング（タイランド）・カンパニー・リミテッド、億瓦益電気商貿（上海）有限公司

#### 光・環境事業

特殊用途光源・器具（水質浄化、殺菌、改質硬化、環境試験等）、電子線照射装置（改質、滅菌等）、情報機器（道路情報装置、IT、電子部品等）の製造販売をしております。

##### （主な生産拠点）

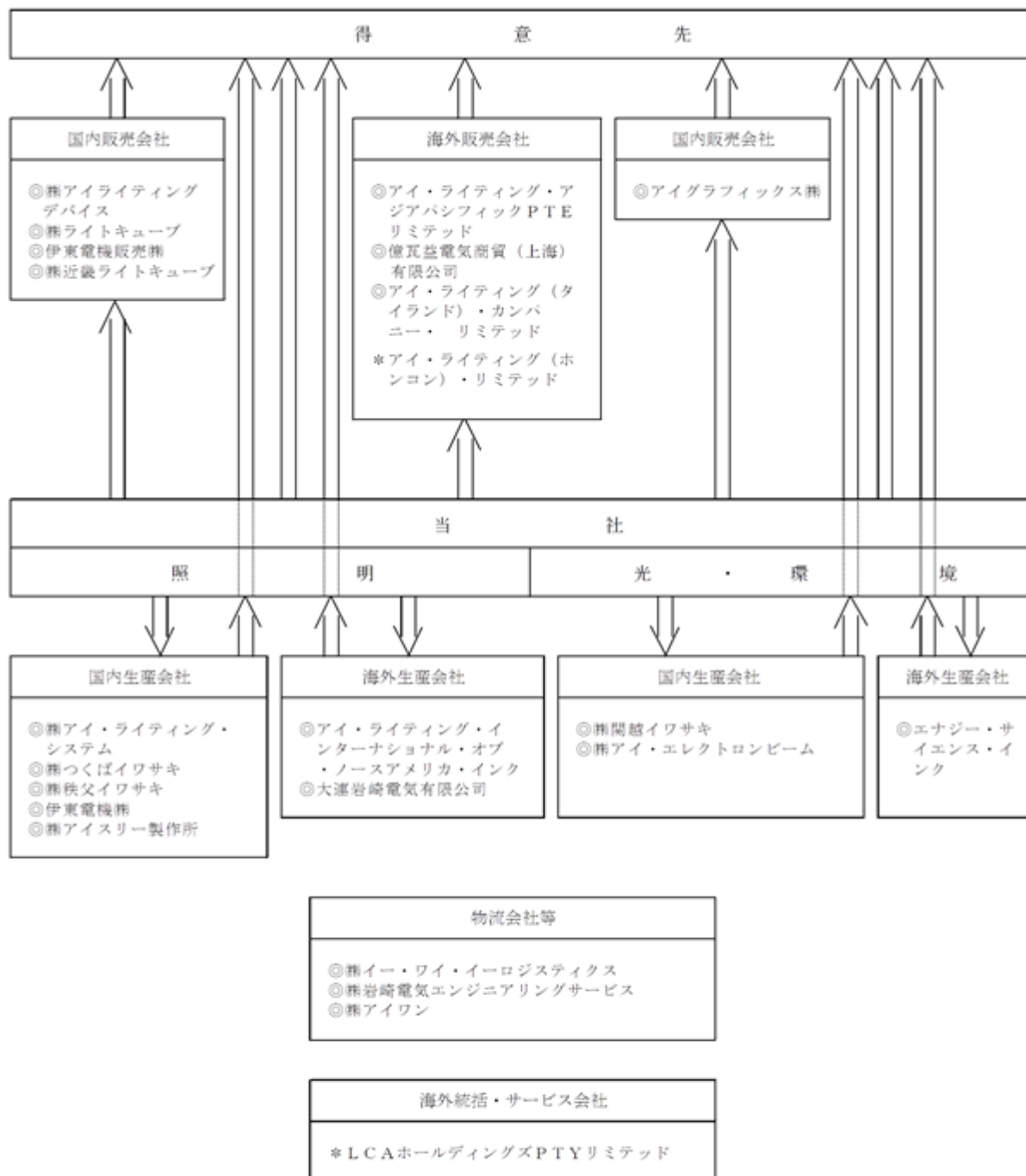
- ・国内 当社及び(株)関越イワサキ、(株)アイ・エレクトロンビーム
- ・海外 エナジー・サイエンス・インク

##### （主な販売拠点）

- ・国内 当社及びアイグラフィックス(株)
- ・海外 エナジー・サイエンス・インク

【事業の系統図】

以上述べた事項を事業系統図によって示すと、次のとおりであります。



(注) 製品、サービスの流れは ⇒ 印であります。

◎ 連結子会社

\* 持分法適用関連会社

4【関係会社の状況】

名称	住所	資本金又は 出資金	主要な事業 の内容	議決権に対す る所有割合又 は被所有割合 (%)	関係内容
(連結子会社) ㈱アイ・ライティング・ システム (注)2	埼玉県鴻巣市	百万円 300	照明	100.0	当社照明機器の一部を製造販売している。 役員の兼任等・あり
アイグラフィックス㈱	東京都墨田区	百万円 180	光・環境	100.0	当社印刷製版機器他の一部を販売している。 役員の兼任等・あり
㈱ライトキューブ	東京都中央区	百万円 80	照明	100.0	当社照明機器の一部を販売している。 役員の兼任等・あり
㈱つくばイワサキ (注)2	茨城県桜川市	百万円 100	照明	- (100.0)	当社照明機器の一部を製造販売している。なお 当社所有の土地及び建物を賃借している。 役員の兼任等・あり
㈱秩父イワサキ	埼玉県秩父郡 長瀬町	百万円 50	照明	100.0	当社照明機器の一部を製造販売している。なお 当社所有の土地及び建物を賃借している。 役員の兼任等・あり
㈱関越イワサキ	新潟県南魚沼市	百万円 30	光・環境	100.0 (44.4)	当社UV製品の一部を製造販売している。なお 当社所有の建物を賃借している。 役員の兼任等・あり
㈱アイ・エレクトロン ビーム	埼玉県行田市	百万円 20	光・環境	100.0 (26.1)	当社EB製品の一部を製造販売している。なお 当社所有の建物を賃借している。 役員の兼任等・あり
㈱アイワン	東京都中央区	百万円 10	照明	100.0	当社グループ向け代理業務を行っている。 役員の兼任等・あり
㈱アイライティングデバ イス	東京都中央区	百万円 20	照明	100.0 (14.3)	当社照明機器の一部を販売している。 役員の兼任等・あり
㈱アイスリー製作所	広島県広島市 安佐北区	百万円 20	照明	100.0 (16.3)	当社照明機器の一部を製造販売している。 役員の兼任等・あり
㈱近畿ライトキューブ	大阪府大阪市中央区	百万円 20	照明	100.0	当社照明機器の一部を販売している。 役員の兼任等・あり
㈱イー・ワイ・イー ロジスティクス	埼玉県行田市	百万円 30	照明	100.0	当社物流業務の一部を受託している。なお当社 所有の建物を賃借している。 役員の兼任等・あり
伊東電機㈱	東京都台東区	百万円 98	照明	100.0	当社防爆照明機器の一部を製造販売している。 役員の兼任等・あり
伊東電機販売㈱	東京都台東区	百万円 20	照明	100.0	当社防爆照明機器の一部を販売している。 役員の兼任等・あり
㈱岩崎電気エンジニアリ ングサービス	埼玉県鴻巣市	百万円 50	光・環境	100.0	当社製品のメンテナンス業務の一部を受託して いる。 役員の兼任等・あり

名称	住所	資本金又は 出資金	主要な事業 の内容	議決権に対す る所有割合又 は被所有割合 (%)	関係内容
アイ・ライティング・イ ンターナショナル・オ ブ・ノースアメリカ・イ ンク (注)2	米国 オハイオ州	US\$ 千 18,786	照明	100.0	当社照明機器の一部を製造している他、同製品 を主に北米地域を中心に販売している。 役員の兼任等・あり
エナジー・サイエンス・ インク (注)2	米国 マサチューセッツ州	US\$ 千 18,400	光・環境	100.0	当社電子線照射装置の一部を製造している他、 同製品を主に北米地域を中心に販売している。 役員の兼任等・あり
アイ・ライティング・ア ジアパシフィックPTE リミテッド	シンガポール	S\$ 千 500	照明	100.0	当社照明機器の一部を主にアジア地域を中心に 販売している。 役員の兼任等・あり
大連岩崎電気有限公司	中華人民共和国 大連市	中国元 千 57,697	照明	100.0	当社照明機器の一部を製造している他、同製品 を主に北米、アジア、ヨーロッパ地域を中心に 販売している。 役員の兼任等・あり
アイ・ライティング(タイ ランド)・カンパニー・ リミテッド	タイ バンコク	THB 千 10,000	照明	100.0 (2.0)	当社照明機器の一部を主にアジア地域を中心に 販売している。 役員の兼任等・あり
億瓦益電気商貿(上海) 有限公司	中華人民共和国 上海市	中国元 千 1,509	照明	100.0	当社照明機器の一部を主にアジア地域を中心に 販売している。 役員の兼任等・あり
その他2社					
(持分法適用関連会社)					
LCAホールディング ズPTYリミテッド	オーストラリア クイーンズランド州	AU\$ 千 1,000	照明	45.0	当社照明機器の一部を主にオセアニア地域を中 心に販売している。 役員の兼任等・あり
アイ・ライティング(ホ ンコン)・リミテッド	香港	HK\$ 千 2,000	照明	40.0	当社照明機器の一部を主にアジア地域を中心に 販売している。 役員の兼任等・あり
その他6社					

- (注)1. 主要な事業の内容欄には、セグメントの名称を記載しております。  
 2. 特定子会社に該当します。  
 3. 有価証券届出書又は有価証券報告書を提出している会社はありません。  
 4. 議決権所有割合の( )内は、間接所有割合で内数となっております。



## 5【従業員の状況】

### (1) 連結会社の状況

2020年3月31日現在

セグメントの名称	従業員数 [人]
照明	1,192 [100]
光・環境	617 [20]
全社（共通）	64 [-]
合計	1,873 [120]

(注) 1. 従業員数は就業人員であり、臨時従業員数は[ ]内に年間の平均人員を外数で記載しております。

2. 全社（共通）として記載されている従業員数は、管理部門に所属しているものであります。

### (2) 提出会社の状況

2020年3月31日現在

従業員数 [人]	平均年齢 (才)	平均勤続年数 (年)	平均年間給与 (円)
920 [67]	44.8	20.4	6,358,112

セグメントの名称	従業員数 [人]
照明	497 [47]
光・環境	359 [20]
全社（共通）	64 [-]
合計	920 [67]

(注) 1. 従業員数は就業人員であり、臨時従業員数は[ ]内に年間の平均人員を外数で記載しております。

2. 平均年間給与は、賞与及び基準外賃金を含んでおります。

3. 全社（共通）として記載されている従業員数は、管理部門に所属しているものであります。

### (3) 労働組合の状況

当社の労働組合は1960年3月に結成され、2020年3月31日現在の組合員数は865人で、全日本電機・電子・情報関連産業労働組合連合会に加入しております。

なお、会社と労働組合との間には、特記すべき事項はありません。

## 第2【事業の状況】

### 1【経営方針、経営環境及び対処すべき課題等】

文中における将来に関する事項は、当連結会計年度末現在において当社グループが判断したものであります。

#### (1) 経営方針

当社グループは、「光テクノロジーを通して豊かな社会と環境を創造する」を企業理念に、光の持つ潜在力を極め、最先端の光技術を駆使して、省エネルギー推進と安全・安心の環境に貢献する「光・環境カンパニー」への飛躍を目指すことを経営方針としております。

#### (2) 経営環境等

世界経済およびわが国経済は、米中の貿易摩擦の影響や、新型コロナウイルス感染症の拡大により、これまで以上に先行きが不透明な状況となっています。特に、新型コロナウイルス感染症の影響については、各産業における生産活動の停滞やそれに連動した設備投資の先送り感が強まれば、当社グループの照明事業、光・環境事業共に、業績に影響を及ぼすことが想定されます。

このように、先行きは厳しい状況が予想されますが、照明事業に関しては、LED照明において、ストック需要へのLED照明導入促進は継続するものと捉え、また、光・環境事業に関しても、殺菌関連では新型コロナウイルス感染症拡大を背景とした衛生意識の向上や、UVキュアなどは関連市場の環境負荷対策に向けた意識の高揚もあり、これら市場環境に連動した事業活動に取り組んでまいります。

#### (3) 経営戦略及び優先的に対処すべき事業上及び財務上の課題等

当社グループは、照明事業と光・環境事業において、これまで培ってきた光技術と関連技術の融合を図り、独自性のある商品提供と、周辺事業を含めたソリューションビジネスの展開を推進してまいります。

今般の新型コロナウイルス感染症の拡大により、直ちに経営戦略を見直すことはありませんが、状況を冷静に見極め、従来にないスピード感を持って今後の施策を打ち出し、必要に応じ経営戦略の見直しを図ってまいります。

#### (照明事業)

照明事業は、施設照明、産業照明分野で、市場のニーズに対応した付加価値の高い商品開発と、周辺事業を含めたトータルソリューションビジネスを展開してまいります。

2020年12月末で水銀ランプの製造、輸出入が禁止となりますが、これをLED照明への導入促進につながる好機と捉え、代替商品の拡充を図ってまいります。

LED照明は、制御システムを組み合わせることにより、LEDの省エネ性能をさらに引き出すことや、「あかり」の質の向上、演出といった、快適で楽しさのある照明環境の創造が実現できると考えております。商品開発においては、当社グループで保有する配光技術、回路制御技術と外部技術の融合を図り、より一層、環境に配慮した省エネ性能の高い照明システムの開発に注力してまいります。

また、近年多発している自然災害を背景に、屋外照明や施設照明に求められる役割やニーズが多様化してきております。停電発生時における道路や歩道、避難所など、様々な環境において、万が一の事態が発生しても「照明による安心と安全」を提供できる、防災・減災を意識した照明システムの開発にも取り組んでまいります。

これら、環境の変化や市場の多様なニーズに対応するために、機器やデバイスの調達力を強化するとともに、ハードの提供だけでなく、関連するソフトと新たなサービスの提供を視野に入れた技術構築とソリューションの実現に向けた研究開発を推進してまいります。

#### (光・環境事業)

光・環境事業は、当社グループが取り扱う電子線や紫外線など、さまざまな「ひかり」の技術を応用することで、殺菌関連分野、環境試験関連分野、UV/EBキュア関連分野において、事業展開を推進してまいります。

殺菌関連分野では、現在、世界中で喫緊の課題となっております衛生対策の強化に対し、当社で長年培ってきた紫外線殺菌の技術を応用した商品をラインアップすることで、衛生環境の改善や感染症の拡大防止に貢献してまいります。

環境試験関連分野では、新たな試験装置の開発や光照射システムを構築し、国内に留まらず海外市場での展開を強化することで事業の維持拡大を図ってまいります。また、UV/EBキュア関連分野では、従来の産業向けの個別商品の研究開発、商品展開だけでなく、新たな市場への展開、新たなアプリケーションの開発に取り組んでまいります。

更に、光・環境事業全体として、上記、短期的な取り組みを推進しつつ、地球温暖化防止、環境汚染抑制に向け、当社グループが保有する「ひかり」の基盤技術を最大限に活用して、周辺技術との擦り合わせを積極的に行い、中長期的視点に立って、新たな事業フィールドの創造に取り組んでまいります。

当社グループは、照明事業、光・環境事業を推進する上で、ソリューションビジネスの展開に向けた研究開発とマーケティング活動へ経営資源を重点的に配分し、市場の変化に即応した人材最適化を实践することで、「あかり」と「ひかり」の技術を通して企業価値の向上を図り、持続的に成長できる企業体質の構築を目指してまいります。

## 2【事業等のリスク】

有価証券報告書に記載した事業の状況、経理の状況などに関する事項のうち、経営者が連結会社の財政状態、経営成績及びキャッシュ・フローの状況に重要な影響を与える可能性があると認識している主要なリスクは、以下のとおりであります。

なお、文中の将来に関する事項は、当連結会計年度末現在において当社グループが判断したものであります。

### (1) 経済状況・景気動向

当社グループの商品に対する需要は、照明事業においては、国および地方自治体における道路整備や公共施設に対する投資、民間企業における設備投資の動向に影響を受け、光・環境事業においては、製造業を中心とした民間企業における設備投資の動向に影響を受けます。国内外の経済状況および景気動向に連動し、公共投資や民間設備投資の動向が予測を超える状況となった場合は、当社グループの業績に影響を及ぼす可能性があります。

### (2) 環境、自然災害など

当社グループの営業拠点、製造拠点は、お客様との関係、グループ内関連事業との連携、経営資源の有効活用などを考慮した立地となっておりますが、これらの地域で大規模な地震、水害、風害が発生した場合は、損害が生じ、当社グループの事業活動に影響を及ぼす可能性があります。

これら環境、自然災害などに対し、当社グループでは、重要データなどのバックアップ体制や、妥当な範囲での損害保険加入など策を講じております。また、機能不全のリスクを最小限に抑えるためのリモートワークの導入なども推進しております。

### (3) 新型コロナウイルス感染症の影響

新型コロナウイルス感染症の拡大による生産活動の停滞や消費の落ち込みにより、当社グループの照明事業、光・環境事業共に、各産業における設備投資の先送り感が強まれば、当社グループの財政状態および経営成績に影響を及ぼす可能性があります。

その対応として、グループ全体の事業の維持を目的とするプロジェクトチームを編成し、時時刻刻と変化する市場情報の収集を行い、タイムリーな対応策が取れるよう、取り組んでおります。

また、従業員の安全と社会的責任の観点から、当社グループとして、時差出勤、在宅勤務、Web会議の活用など、感染防止のためにソーシャルディスタンスを図る対応を行っております。

### (4) 新商品開発

当社グループが取り組む照明事業および光・環境事業は、技術革新とコスト競争について厳しい要求があります。マーケット環境、技術革新の変化に予測を超える状況が生じた場合には、当社グループの業績に影響を及ぼす可能性があります。

これらに対し当社グループは、新技術、新商品開発、生産プロセスの改良など必要な研究開発などを行い、成果の早期実現を目指した研究開発体制によって影響の軽減を図ってまいります。

### (5) 価格下落のリスク

当社グループは多くの企業と競合関係にあります。市場からの価格引き下げの要求は強まる傾向にあり、価格下落が想定を大きく上回り、且つ長期にわたった場合、業績に大きな影響を及ぼす可能性があります。

これらに対し当社グループは、付加価値の高い商品の投入や、機器やデバイスの調達力強化による継続的なコストダウン施策の推進などにより、収益性向上に努めてまいります。

### (6) 海外での事業展開

当社グループは北米およびアジアを中心とした海外での販売力の強化を図るとともに、コスト削減などの取り組みも海外の生産拠点などで行っております。取引先や生産拠点のある海外地域においては、当社グループにとって予想できない法律の改正、規制の変動のほか、経済的、社会的リスクが内在しております。これらのリスクが顕在化した場合には、当社グループの業績に影響を及ぼす可能性があります。

これらに対し当社グループは、現地子会社や取引先との緊密なコミュニケーションにより現地情報を積極的に収集し、リスクの予防および回避に努めてまいります。

#### ( 7 ) 原材料価格の変動

当社グループの主力商品の原材料の一部は、アジアなどより輸入しております。これらの原材料は、為替の変動および国際市況の影響を受けやすいため、原材料価格の高騰が、当社グループの業績に影響を及ぼす可能性があります。

これらに対し当社グループは、常にコストダウンを図り、また使用原材料を多様化するなどの施策を講じてまいります。

#### ( 8 ) 知的財産

当社グループは、現在、主力商品となりつつあるLED関連商品に関する自社、他社の知的財産権の尊重に努めておりますが、当社グループが保有する知的財産権が、第三者から無効とされる可能性、特定の国または地域では保護されない可能性、あるいは、模倣される可能性を有しています。また、知的財産権に関する紛争が生じる可能性も皆無とはいえません。これらの事象が発生し、当社の知的財産権が大きく損なわれた場合には、当社グループの業績に影響を及ぼす可能性があります。

これらに対し当社グループは、知的財産権管理の専門部署を設け、確実な取得および保全、また他社の知的財産権の調査などに努めてまいります。

#### ( 9 ) 品質不良等の発生によるリスク

当社グループは、「ISO9001品質マネジメントシステム」を採用するなど、品質管理および品質改善体制の構築を行っていますが、予測し得ない品質上の重大な欠陥といった事象の発生や製造物責任につながる事態が発生した場合には、社会的信用の失墜を招くことに加え補償や対策に伴うコストが発生し、当社グループの業績に影響を与える可能性があります。

これらに対し当社グループは、品質管理に万全を期すことに加え、製造物責任賠償保険に加入するなどの対策を講じております。

### 3【経営者による財政状態、経営成績及びキャッシュ・フローの状況の分析】

#### (1) 経営成績等の状況の概要

当連結会計年度における当社グループ（当社、連結子会社及び持分法適用会社）の財政状態、経営成績及びキャッシュ・フロー（以下「経営成績等」という）の状況の概要は次のとおりであります。

##### 財政状態及び経営成績の状況

当連結会計年度における世界経済は、米国およびユーロ圏においては、所得環境の改善や、個人消費が底堅く推移しましたが、中国では、米国との貿易摩擦が激しさを増したことから、景気の減速が明確になりました。わが国経済は、輸出に弱さが見られたものの、個人消費や設備投資が持ち直すなど、景気は緩やかに回復傾向となりました。しかし、年度の終盤において、新型コロナウイルスの感染が拡大し、世界経済およびわが国経済に大きな影響を与える事態となったことから、景気は急速に悪化し、先行きの不透明感が強まっております。

このような環境の中、当社グループは「光テクノロジーを通して豊かな社会と環境を創造する」という企業理念のもと、照明事業においては、施設照明・産業照明分野で、独自性のある商品提供と周辺事業を含めたトータルソリューションビジネスを推進し、光・環境事業においては、さまざまな「ひかり」の技術を応用することで環境試験関連分野、UV/EBキュア分野、殺菌関連分野の3つの事業を柱として展開してまいりました。

これらの結果、売上高は59,274百万円（前年同期は54,006百万円で9.8%の増加）、営業利益は3,661百万円（前年同期は1,458百万円で151.1%の増加）、経常利益は3,885百万円（前年同期は1,712百万円で127.0%の増加）、親会社株主に帰属する当期純利益は2,681百万円（前年同期は1,119百万円で139.5%の増加）となりました。

セグメントごとの経営成績は、次のとおりであります。

##### <照明>

照明事業は、施設や使用環境に適した屋外用照明器具や高天井照明器具の新商品開発に注力するとともに、LEDの特性を最大限に活かすための照明制御システムの展開を図り、お客様の施設にマッチした最適な照明環境を提供すべく、照明設計提案を積極的に行いました。国内においては、地方自治体などの照明改修事業に対し、ラインアップ豊富な道路用照明器具や省施工形の街路用照明器具での訴求を行い、売上高は好調に推移しました。また、東京オリンピック・パラリンピックの開催に向けた施設建設およびインフラ整備需要の高まりを背景に、スポーツ施設用投光器や景観用照明器具の売上高も堅調に推移しました。海外においては、主に北米において売上高は堅調に推移し、また、昨年実施した事業の合理化策の効果などにより、利益面での改善も進みました。

これらの結果、売上高は43,189百万円（前年同期は39,859百万円で8.4%の増加）、セグメント利益は4,651百万円（前年同期は2,527百万円で84.1%の増加）となりました。

##### <光・環境>

光・環境事業は、環境試験関連、UV/EBキュア関連の各分野において、新型キセノンテスターや複合試験装置、UV-LED照射器や小型電子線照射装置など、新商品の市場での認知度を高めるために、専門展示会への出展やセミナーの開催など積極的に実施しました。環境試験関連では、自動車産業関連では売上高は増加したものの、その他の産業では前年同期ほどの納入には至らず、売上高は横ばいで推移しました。また、UVキュア関連でも、FPD関連が増加した一方で、印刷機器関連が当初計画には至らず、売上高は前年同期並みとなりました。なお、情報機器事業では、情報表示装置関連で前年を上回る件名納入があった他、災害時に備えたインフラ整備の需要に対し、無停電電源装置システムの訴求を行ったことで納入が増加し、情報機器事業の売上高をけん引しました。

これらの結果、売上高は16,159百万円（前年同期は14,202百万円で13.8%の増加）、セグメント利益は924百万円（前年同期は807百万円で14.6%の増加）となりました。

財政状態については、次のとおりであります。

当連結会計年度末における総資産は69,450百万円となり、前連結会計年度末と比べ2,161百万円増加しました。

<流動資産>

当連結会計年度末における流動資産の残高は47,423百万円で、前連結会計年度末と比べ3,590百万円増加しました。主な要因は、受取手形及び売掛金と電子記録債権が合わせて2,343百万円、現金及び預金が1,487百万円それぞれ増加したことによるものです。

<固定資産>

当連結会計年度末における固定資産の残高は22,026百万円で、前連結会計年度末と比べ1,428百万円減少しました。主な要因は、有形固定資産および無形固定資産が、新規取得に比べ減価償却額の方が大きかったことなどにより、合わせて1,061百万円減少し、投資その他の資産では、繰延税金資産が196百万円減少したことなどによるものです。

<流動負債>

当連結会計年度末における流動負債の残高は19,894百万円で、前連結会計年度末と比べ1,509百万円増加しました。主な要因は、支払手形及び買掛金と電子記録債務が合わせて1,833百万円増加し、一方で、短期借入金が150百万円、1年内返済予定の長期借入金が400百万円それぞれ減少したことによるものです。

<固定負債>

当連結会計年度末における固定負債の残高は20,555百万円で、前連結会計年度末と比べ1,410百万円減少しました。主な要因は、長期借入金が900百万円、繰延税金負債が42百万円、再評価に係る繰延税金負債が62百万円それぞれ減少したことによるものです。

<純資産>

当連結会計年度末における純資産の残高は28,999百万円で、前連結会計年度末と比べ2,062百万円増加しました。

株主資本では、利益剰余金が2,511百万円の増加となりました。主な要因は、親会社株主に帰属する当期純利益2,681百万円を計上し、一方で、配当金312百万円の支払いがあったことによるものです。

また、取締役会決議による自己株式の取得を行ったことなどにより、自己株式が158百万円増加しております。

キャッシュ・フローの状況

当連結会計年度末における現金及び現金同等物は、前連結会計年度末に比べ1,487百万円増加し、16,260百万円となりました。

<営業活動によるキャッシュ・フロー>

当連結会計年度において、営業活動により増加した資金は3,916百万円（前連結会計年度は2,114百万円の増加）となりました。

主な内訳は、収入要因として、税金等調整前当期純利益3,874百万円の計上、減価償却費1,532百万円、仕入債務の増加額1,837百万円、支出要因として、売上債権の増加額2,355百万円であります。

<投資活動によるキャッシュ・フロー>

当連結会計年度において、投資活動により使用した資金は363百万円（前連結会計年度は999百万円の使用）となりました。

主な内訳は、支出要因として、有形固定資産の取得による支出757百万円、無形固定資産の取得による支出77百万円、収入要因として、有形固定資産の売却による収入425百万円であります。

なお、有形固定資産の売却による収入については、前連結会計年度は48百万円であり、前期との比較では376百万円増加しました。この要因は、当連結会計年度は、一部土地の売却を行ったことによるものです。

<財務活動によるキャッシュ・フロー>

当連結会計年度において、財務活動により使用した資金は2,030百万円（前連結会計年度は620百万円の使用）となりました。

主な内訳は、長期借入金の返済による支出1,300百万円、短期借入金純増減額150百万円（純減額）、自己株式の取得による支出158百万円、配当金の支払額312百万円であります。

借入金については、前連結会計年度は、主として長期借入金および社債の借り換えを実施し、長期および短期借入金ならびに社債全体の純増減額は205百万円の減少でしたが、当連結会計年度は、新規の借り入れはなく、長期および短期借入金の減少額が1,450百万円となり、前連結会計年度との比較では、借入金の返済額は1,245百万円増加しております。

生産、受注及び販売の実績

<生産実績>

当連結会計年度の生産実績をセグメントごとに示すと、次のとおりであります。

セグメントの名称	当連結会計年度 (自 2019年4月1日 至 2020年3月31日)	前年同期比(%)
照明 (百万円)	32,684	107.2
光・環境 (百万円)	16,206	108.4
合計 (百万円)	48,891	107.6

(注) 1. 金額は販売価格によっております。

2. 上記の金額には、消費税等は含まれておりません。

<受注実績>

当社グループは見込み生産を行っているため、該当事項はありません。

<販売実績>

当連結会計年度の販売実績をセグメントごとに示すと、次のとおりであります。

セグメントの名称	当連結会計年度 (自 2019年4月1日 至 2020年3月31日)	前年同期比(%)
照明 (百万円)	43,189	108.4
光・環境 (百万円)	16,159	113.8
合計 (百万円)	59,348	109.8

(注) 1. セグメント間の取引を含めております。

2. 上記の金額には、消費税等は含まれておりません。

(2) 経営者の視点による経営成績等の状況に関する分析・検討内容

経営者の視点による当社グループの経営成績等の状況に関する認識および分析・検討内容は次のとおりであります。

なお、文中の将来に関する事項は、当連結会計年度末現在において判断したものであります。

重要な会計上の見積り及び当該見積りに用いた仮定

当社グループの連結財務諸表は、わが国において一般に公正妥当と認められている会計基準に基づき作成されております。重要な会計方針につきましては、「第5 経理の状況 1. 連結財務諸表等 (1) 連結財務諸表 注記事項(連結財務諸表作成のための基本となる重要な事項)」に記載しております。

この連結財務諸表の作成にあたり、見積りが必要な事項については過去の実績や現状などを考慮し、合理的な基準に基づき会計上の見積りを行っておりますが、将来に関する事項には不確実性があるためこれらの見積りと異なる可能性があります。

連結財務諸表の作成にあたって用いた会計上の見積りのうち、重要なものは以下のとおりです。

なお、新型コロナウイルス感染症拡大に伴う会計上の見積りについては、「第5 経理の状況 1. 連結財務諸表等 (1) 連結財務諸表 注記事項(追加情報)」をご参照ください。

(繰延税金資産の回収可能性)

当社グループでは、繰延税金資産について、将来の利益計画に基づき算出した課税所得により回収可能な将来減算一時差異について、繰延税金資産を計上しております。従って、利益計画策定の前提とした見積りおよび仮定が、将来の不確実な経済条件などにより変動した場合には、繰延税金資産の減額により税金費用が発生する可能性があります。

(固定資産の減損処理)

当社グループでは、固定資産のうち減損の兆候がある資産又は資産グループについて、当該資産又は資産グループから得られる割引前将来キャッシュ・フローの総額が帳簿価額を下回る場合には、その帳簿価額を回収可能価額まで減額し、当該減少額を減損損失として計上しております。従って、割引前将来キャッシュ・フローの見積りの前提とした利益計画および仮定が、将来の不確実な経済条件などにより変動した場合には、減損処理が必要となる可能性があります。

当連結会計年度の経営成績等の状況に関する認識及び分析・検討内容

・経営成績

<売上総利益>

当連結会計年度における売上総利益は18,595百万円で、前連結会計年度に比べ2,098百万円増加いたしました。主な要因は、国内の照明事業において、地方自治体などの照明改修事業に対し、道路用照明器具や省施工形の街路用照明器具での訴求を行い、また、東京オリンピック・パラリンピックの開催に向けた施設建設およびインフラ整備需要の高まりを背景に、スポーツ施設用投光器や景観用照明器具の販売も堅調で、売上高は59,274百万円と、前連結会計年度に比べ5,267百万円増加したことによりです。

<営業利益>

当連結会計年度における営業利益は3,661百万円で、前連結会計年度に比べ2,203百万円増加いたしました。主な要因は、上記売上総利益の増加要因に加え、北米の連結子会社において昨年実施した事業の合理化策による人件費の減少などにより、販売費及び一般管理費が104百万円減少したことによりです。

<経常利益>

当連結会計年度における経常利益は3,885百万円で、前連結会計年度に比べ2,173百万円増加いたしました。主な要因は、上記売上総利益、営業利益の増加要因に加え、営業外収益では、提出会社の本社移転に伴う受取補償金215百万円が発生し、その一方で営業外費用では、本社移転による事務所移転関連費用57百万円が発生いたしました。

また、営業外費用においては、前連結会計年度は、持分法適用関連会社における不動産売却益の計上により、持分法による投資利益125百万円となりましたが、当連結会計年度はこの要因がなく、持分法による投資損失46百万円の発生となりました。

<親会社株主に帰属する当期純利益>

当連結会計年度における親会社株主に帰属する当期純利益は2,681百万円で、前連結会計年度に比べ1,562百万円増加いたしました。主な要因は、上記各利益の増加要因が主となり、特別損益では特段大きな動きはありませんでした。また、税金費用は利益の増加などに伴い、前連結会計年度に比べ623百万円増加しております。



なお、新型コロナウイルス感染症の当連結会計年度の業績への影響としては、光・環境事業において、海外向けの装置の販売の一部で、渡航制限の影響を受け、最終検収に至らず翌期へ繰り延べられたものがありました。全体としての影響は大きくありませんでした。

#### ・資本の財源及び資金の流動性

当連結会計年度のキャッシュ・フローの分析につきましては、「(1)経営成績等の状況の概要 キャッシュ・フローの状況」に記載しております。

当社グループの事業運営上必要な資金は、運転資金として営業活動により獲得した資金を主な財源とする自己資金を中心に、金融機関からの借り入れや私募債の発行による資金調達を行っています。

なお、グループ会社の資金については、金融機関からの借り入れ以外にも、グループ間金融による当社からの融資も行い、グループ会社各社の営業政策と、利息などの金融費用削減のバランスを考慮し資金計画を策定しています。

また、手元資金については月商の1か月から2か月分の水準は確保し、併せて、取引金融機関との融資枠の設定により、緊急な資金需要や経済環境の変化などに対応するための流動性を維持しております。

なお、当連結会計年度は、新規の資金調達は行わず、当連結会計年度末における金融機関からの借入金の残高は6,130百万円となり、前連結会計年度末と比較して1,450百万円の減少となりました。一方で、現金及び現金同等物の残高は16,260百万円となり、1,487百万円増加しております。

また、当連結会計年度においては、自己株式の取得を行っております。

取得の内容は、2019年7月29日開催の取締役会決議により76,200株、取得価額総額99百万円、2020年3月9日開催の取締役会決議により49,800株、取得価額総額57百万円で、合わせて126,000株、取得価額総額157百万円となっております。

手元資金については、成長戦略への投資、株主還元、有利子負債の圧縮などに活用していきませんが、新型コロナウイルス感染症の影響により、今後、売上の大きな減少や、得意先に対する売掛債権の回収遅延などが生じた場合には、手元資金が減少することも予想されます。今後の状況を注視し、経営の安全性の確保と投資などのバランスを考慮して、十分な手元資金を確保すべく管理してまいります。

研究開発については、当連結会計年度の研究開発費用は547百万円で、前連結会計年度に比べ88百万円増加いたしました。

今後も、照明事業においては、環境の変化や市場の多様なニーズに対応するために、機器やデバイスの調達力を強化するとともに、ハードの提供だけでなく、関連するソフトと新たなサービスの提供を視野に入れた技術構築とソリューションの実現に向け、また、光・環境事業においては、殺菌関連分野では、衛生対策の紫外線殺菌技術の強化、環境試験関連分野では、新たな試験装置の開発、UV/EBキュア分野では、従来の産業向けの個別商品の研究開発、商品展開だけでなく、新たな市場への展開、新たなアプリケーションの開発などに投資してまいります。

設備投資については、当連結会計年度、前連結会計年度とも、906百万円となりました。

今後の見通しとしては、照明事業におけるLEDへのシフトなどの構造変化に伴い、大規模な生産設備関連投資は減少していくと考えております。

また、今後の設備投資については自己資金で賄っていく予定です。

#### 4【経営上の重要な契約等】

該当事項はありません。

#### 5【研究開発活動】

当社グループ(当社及び連結子会社)は、“新たな光で未来を照らす”をスローガンとし、光テクノロジーを通して豊かな社会と環境を創造するために、「環境負荷低減」「防災対応」「特殊環境対応」「照明制御」などの社会的要請にお応えする新技術や新材料の基礎研究を進めるとともに、「光」の機能と特性を活かした各種商品の研究開発を行っています。光の持つ潜在力を究め、照明事業ではLED照明とそれらの制御を柱とし、光・環境事業では殺菌・滅菌および環境試験、紫外線硬化ならびにフラットディスプレイ関連事業に注力して、省エネルギー・省力化推進と安全・安心の環境づくりに貢献するため積極的な研究開発に取り組んでおります。

研究開発体制は、まず新技術開発部において要素技術および応用技術を軸に、社外研究機関の協力を得つつ研究と開発に取り組み、得られた成果によってはソフトとハードを融合した新たなサービス、商品を提案してまいりました。また、商品開発・設計を担当する事業部門では、照明事業と光・環境事業各々に開発(設計)部門を置いて商品開発やシステム開発に注力して参りました。

これら社内各部署の調査・研究や商品開発を取りまとめる企画・推進部門では、国内および海外のグループ各社との密接な連携と協力を図り、より効率的な研究開発を進めて参りました。

当連結会計年度におけるグループ全体の研究開発費は、照明事業268百万円、光・環境事業279百万円の合計547百万円です。

なお、各セグメントにおける研究開発活動は以下のとおりです。

#### < 照明 >

当期は、主力市場である「道路・トンネル市場向け商品」の拡充と共に、市場の新たなニーズに対応すべく、「防災向け商品」や「特殊環境向け商品」、「制御システムによる他社差別化商品」の開発を積極的に行いました。

また、水銀条約への対応として、2020年12月末に生産、仕入が中止となる水銀ランプの代替として、お客様がスムーズにLED化ができるよう水銀ランプ代替形LEDランプの開発、リニューアルを行いました。

防災市場においては、近年の大型台風や洪水によって各地で甚大な被害を受け、停電対策などのインフラ整備が大きな課題となりましたが、当社では屋外停電時にも安心して避難誘導が行えるLED停電補償装置「LEDioc ANSEEN(アンシーン)」や、照明だけでなく各種情報表示装置などに電力供給が可能な寒冷地対応「無停電装置(UPS)」の開発を開始しました。

工場などの施設向けにおいては、一般形の省エネ商品だけでなく、製鉄所など過酷な環境でご使用いただくお客様からのニーズにも対応すべく、高温環境やオイルミスト環境でも対応可能なLED高天井器具「LEDioc HIGH-BAY+(シータプラス)」を発売、既に全国の特殊環境施設にて稼働しています。

制御システムにおいては、DALIを主とした屋内施設向けだけではなく、屋外施設でも使用可能な無線制御システム「Wi-CONNECTY」の機能拡充を行い、商業施設や広場・駐車場への用途拡大を図ります。

また、投光器開発として、H I D , L E Dに続くレーザーを光源とするユニーク商品として、レーザー投光器「LAXIS(ラクシス)」を開発しました。探照灯の代替のみならず、これまでにないライトアップが実現できるだけでなく、各種の探査、洪水時の水位計の遠方監視など、用途を無限に広げ当社の事業分野の拡大に繋げてまいります。

#### < 光・環境 >

光・環境事業では、殺菌・滅菌、環境試験、UV硬化、FPD関連分野などの展開に注力し、「光・環境カンパニー」として、省エネルギー推進と安全・安心の環境づくりに貢献するため、継続的に研究開発に取り組んでおります。

殺菌・滅菌分野では、安心・安全のニーズに応えるべく照射装置の提供だけではなく、紫外線と種々デバイスを併用して、菌の種類や被照射物の形状、処理速度に応じた適正照射条件の研究を引き続き進めました。

環境試験分野では、新たな耐候性試験のニーズや新規に制定される試験方法規格に対応した光源、光学系、装置の開発を行っております。

樹脂による軽量化技術、センサなどのデバイスによる自動運転技術などのトレンドの中、長期信頼性を確保するための耐候性試験機を開発・提供してまいります。

紫外線硬化分野では、印刷市場向けUV-LED照射装置の更なる進化と品種拡大として、弊社の特長である高密度チップ実装の光源モジュールを組み込んだ光学系を進化させ、短焦点の高照度化・高光量の特徴とする枚葉印刷用照射装置を開発しました。

これにより、枚葉印刷機の種類や設置位置を限定せず、高速印刷可能なオールUV-LEDの枚葉印刷硬化システムが実現しました。

また、UVランプを搭載した紫外線硬化装置も新製品開発の手を緩めず、インクジェット印刷機組込み用の海外戦略商品として、10kW級の瞬時立上り・多機能を搭載した電源装置、および高照度窒素パージ式照射器の開発を行い、インキ硬化性などのパフォーマンスに対して高い評価を得ました。

FPD/光学フィルム市場では、各種光学フィルムの機能膜コーティング硬化用などとして、小型・軽量化の紫外線照射装置の開発を行いました。

今後も各市場トレンドやニーズに合致し、紫外線から赤外線までの電磁波エネルギー、および電子線を利用したユニークな産業機器の研究・開発活動を行って参ります。

### 第3【設備の状況】

#### 1【設備投資等の概要】

当社グループでは、急速な技術革新や販売競争の激化に対処するために、生産設備の合理化、新製品生産設備及び研究開発設備等に906百万円の設備投資（有形固定資産、無形固定資産の取得価額）を行いました。

セグメント別では、提出会社の埼玉製作所を中心に照明事業585百万円、光・環境事業320百万円であります。

#### 2【主要な設備の状況】

当社グループにおける主要な設備は、次のとおりであります。

##### (1) 提出会社

(2020年3月31日現在)

事業所名 (所在地)	セグメント の名称	設備の内容	帳簿価額						従業員数 [人]
			建物及び 構築物 (百万円)	機械装置 及び運搬具 (百万円)	土地 (百万円) (面積㎡)	リース資産 (百万円)	その他 (百万円)	合計 (百万円)	
埼玉製作所 (埼玉県行田市)	照明 光・環境	照明、光・環境 機器生産設備	2,424	180	5,905 (63,302)	20	265	8,795	308 [32]
茨城製作所 (茨城県桜川市)	照明	照明機器 生産設備	1,023	106	1,016 (109,091)	-	63	2,209	- [-]
川里工場 (埼玉県鴻巣市)	光・環境	光・環境機器 生産設備	235	77	279 (6,806)	-	26	618	81 [12]
本庄工場 (埼玉県児玉郡上里町)	光・環境	光・環境機器 生産設備	102	6	546 (9,500)	-	6	662	36 [2]
本社 (東京都中央区)	全社 統括業務	統括業務施設	60	-	- (-)	-	0	60	52 [-]

(注) 1. 帳簿価額のうち「その他」は、工具、器具及び備品及び建設仮勘定の合計であります。

なお、金額には消費税等は含まれておりません。

2. 従業員数の[ ]は、臨時従業員数を外書しております。

3. 茨城製作所の「建物及び構築物」、「土地」には、㈱つくばイワサキへの賃貸分が含まれております。

##### (2) 国内子会社

(2020年3月31日現在)

会社名	事業所名 (所在地)	セグメント の名称	設備の内容	帳簿価額						従業員数 [人]
				建物及び 構築物 (百万円)	機械装置 及び運搬具 (百万円)	土地 (百万円) (面積㎡)	リース資産 (百万円)	その他 (百万円)	合計 (百万円)	
㈱アイ・ライティ ング・システム	本社・工場 (埼玉県 鴻巣市)	照明	照明機器 生産設備	490	65	377 (9,570)	-	37	970	104 [5]
㈱つくばイワサキ	茨城工場 (茨城県 桜川市)	照明	照明機器 生産設備	16	51	- (-)	13	34	116	107 [12]
伊東電機㈱	茨城工場 (茨城県 常陸大宮市)	照明	照明機器 生産設備	258	86	9 (13,571)	1	25	380	64 [18]

(注) 1. 帳簿価額のうち「その他」は、工具、器具及び備品及び建設仮勘定の合計であります。

なお、金額には消費税等は含まれておりません。

2. 従業員数の[ ]は、臨時従業員数を外書しております。

(3) 在外子会社

(2020年3月31日現在)

会社名	事業所名 (所在地)	セグメントの 名称	設備の 内容	帳簿価額						従業員数 [人]
				建物及び 構築物 (百万円)	機械装置 及び運搬具 (百万円)	土地 (百万円) (面積㎡)	リース資産 (百万円)	その他 (百万円)	合計 (百万円)	
アイ・ライティング・インターナショナル・オブ・ノースアメリカ・インク	本社工場 (米国オハイオ州)	照明	照明機器 生産設備	27	66	- (-)	-	42	136	91 [-]
大連岩崎電気有限公司	本社工場 (中華人民共和国大連市)	照明	照明機器 生産設備	67	123	- (-)	5	17	214	125 [-]

(注) 1. 帳簿価額のうち「その他」は、工具、器具及び備品及び建設仮勘定の合計であります。

なお、金額には消費税等は含まれておりません。

2. 従業員数の[ ]は、臨時従業員数を外書しております。

上記の他、主要な賃借及びリースの設備として、以下のものがあります。

在外子会社

(2020年3月31日現在)

会社名	事業所名 (所在地)	セグメント の名称	設備の 内容	従業員数 (人)	土地の面積 (㎡)	賃借料又は リース料
アイ・ライティング・インターナショナル・オブ・ノースアメリカ・インク (注) 1	本社工場 (米国オハイオ州)	照明	照明機器 生産設備	91 [-]	9,300	年間賃借料 US \$ 511千
大連岩崎電気有限公司 (注) 1, 2	本社工場 (中華人民共和国大連市)	照明	照明機器 生産設備	125 [-]	11,000	-

(注) 1. 賃借しているものであります。

2. 賃借料は、1995年より47年間の使用料US \$ 770千を支払済であります。

3 【設備の新設、除却等の計画】

当社グループの設備投資については、景気予測、業界動向、投資効率等を総合的に勘案して策定しております。設備計画は原則的に連結会社各社が個別に策定しておりますが、計画策定に当ってはグループ会議において提出会社を中心に調整を図っております。

なお、当連結会計年度末現在における重要な設備の新設、改修は次のとおりであります。

(1) 重要な設備の新設等

会社名 事業所名	所在地	セグメント の名称	設備の内容	投資予定金額		資金調達 方法	着手及び完了予定年月		完成後の 増加能力
				総額 (百万円)	既支払額 (百万円)		着手	完了	
提出会社 埼玉製作所	埼玉県 行田市	照明 光・環境	照明、光・環 境生産設備の 改善	600	-	自己資金	2020年 4月	2021年 3月	(注) 1

(注) 1. 主に生産の合理化を図るためであり、生産能力の増加に大きな影響はありません。

2. 上記金額には消費税等は含まれておりません。

(2) 重要な設備の除却等

該当事項はありません。

## 第4【提出会社の状況】

### 1【株式等の状況】

#### (1)【株式の総数等】

##### 【株式の総数】

種類	発行可能株式総数(株)
普通株式	23,900,000
計	23,900,000

##### 【発行済株式】

種類	事業年度末現在発行数(株) (2020年3月31日)	提出日現在発行数(株) (2020年6月25日)	上場金融商品取引所名 又は登録認可金融商品 取引業協会名	内容
普通株式	7,821,950	7,821,950	東京証券取引所 (市場第一部)	単元株式数 100株
計	7,821,950	7,821,950	-	-

#### (2)【新株予約権等の状況】

##### 【ストックオプション制度の内容】

該当事項はありません。

##### 【ライツプランの内容】

該当事項はありません。

##### 【その他の新株予約権等の状況】

該当事項はありません。

#### (3)【行使価額修正条項付新株予約権付社債券等の行使状況等】

該当事項はありません。

#### (4)【発行済株式総数、資本金等の推移】

年月日	発行済株式 総数増減数 (株)	発行済株式 総数残高 (株)	資本金増減額 (百万円)	資本金残高 (百万円)	資本準備金 増減額 (百万円)	資本準備金 残高 (百万円)
2017年10月1日 (注)	70,397,557	7,821,950	-	8,640	-	1,909

(注) 2017年6月28日開催の第102回定時株主総会決議により、2017年10月1日付で普通株式10株につき1株の割合で株式併合を行っております。

(5) 【所有者別状況】

2020年3月31日現在

区分	株式の状況(1単元の株式数100株)							単元未満株式の状況(株)	
	政府及び地方公共団体	金融機関	金融商品取引業者	その他の法人	外国法人等		個人その他		計
					個人以外	個人			
株主数[人]	-	29	29	131	78	4	6,105	6,376	-
所有株式数(単元)	-	21,144	2,454	11,055	7,438	80	35,740	77,911	30,850
所有株式数の割合(%)	-	27.14	3.15	14.19	9.55	0.10	45.87	100.00	-

- (注) 1. 自己株式134,241株は、「個人その他」に1,342単元、「単元未満株式の状況」に41株含まれております。なお、自己株式134,241株は株主名簿記載上の株式数であり、2020年3月31日現在の実質的な所有株式数は134,141株であります。
2. 当該自己株式には、「株式給付信託(BBT)」の信託財産として資産管理サービス信託銀行株式会社(信託E口)が所有する当社株式80,000株は含まれておりません。
3. 上記「その他の法人」の欄には、株式会社証券保管振替機構名義の株式が1単元含まれております。

(6) 【大株主の状況】

2020年3月31日現在

氏名又は名称	住所	所有株式数(千株)	発行済株式(自己株式を除く。)の総数に対する所有株式数の割合(%)
日本マスタートラスト信託銀行株式会社(信託口)	東京都港区浜松町2丁目11番3号	401	5.22
ミネベアミツミ株式会社	長野県北佐久郡御代田町御代田4106番地73	300	3.90
日本トラスティ・サービス信託銀行株式会社(信託口)	東京都中央区晴海1丁目8番11号	251	3.28
岩崎電気協会持株会	東京都中央区東日本橋1丁目1番7号	204	2.66
DFA INTL SMALL CAP VALUE PORTFOLIO (常任代理人シティバンク、エヌ・エイ)	PALISADES WEST 6300,BEE CAVE ROAD BUILDING ONE AUSTIN TX 78746 US (東京都新宿区新宿6丁目27番30号)	201	2.63
株式会社みずほ銀行	東京都千代田区大手町1丁目5番5号	183	2.39
明治安田生命保険相互会社	東京都千代田区丸の内2丁目1番1号	180	2.34
アイランブ社員持株会	東京都中央区東日本橋1丁目1番7号	168	2.19
株式会社三井住友銀行	東京都千代田区丸の内1丁目1番2号	168	2.19
日本トラスティ・サービス信託銀行株式会社(信託口5)	東京都中央区晴海1丁目8番11号	155	2.03
計	-	2,216	28.83

- (注) 1. 2020年3月31日現在における日本マスタートラスト信託銀行株式会社及び日本トラスティ・サービス信託銀行株式会社の信託業務の株式数については、当社として把握することができないため記載しておりません。
2. 「発行済株式(自己株式を除く。)の総数に対する所有株式数の割合」における自己株式には、「株式給付信託(BBT)」の信託財産として資産管理サービス信託銀行株式会社(信託E口)が所有する当社株式80,000株は含まれておりません。

(7)【議決権の状況】  
 【発行済株式】

2020年3月31日現在

区分	株式数(株)	議決権の数(個)	内容
無議決権株式	-	-	-
議決権制限株式(自己株式等)	-	-	-
議決権制限株式(その他)	-	-	-
完全議決権株式(自己株式等)	普通株式 134,100	-	-
完全議決権株式(その他)	普通株式 7,657,000	76,569	-
単元未満株式	普通株式 30,850	-	-
発行済株式総数	7,821,950	-	-
総株主の議決権	-	76,569	-

- (注) 1. 「完全議決権株式(その他)」の「株式数」の欄には、証券保管振替機構名義の株式が100株含まれております。また、「議決権の数」の欄には同機構名義の議決権1個は含まれておりません。
2. 「完全議決権株式(その他)」には、取締役(社外取締役を除く。)に対する株式報酬制度に係る信託が所有する当社株式が80,000株(議決権の数800個)含まれております。

【自己株式等】

2020年3月31日現在

所有者の氏名 又は名称	所有者の住所	自己名義 所有株式数 (株)	他人名義 所有株式数 (株)	所有株式数 の合計(株)	発行済株式総 数に対する所 有株式数の割 合(%)
岩崎電気(株)	東京都中央区東日本橋1丁目1番 7号	134,100	-	134,100	1.71
計	-	134,100	-	134,100	1.71

- (注) 上記のほか、株主名簿上は当社名義となっておりますが、実質的に所有していない株式が100株(議決権の数1個)あります。なお、当該株式は、上記「発行済株式」の「完全議決権株式(その他)」の中に含めております。また、このほか、取締役(社外取締役を除く。)に対する株式報酬制度に係る信託が所有する当社株式80,000株を連結貸借対照表上、自己株式として処理しております。

( 8 ) 【役員・従業員株式所有制度の内容】

業績連動型株式報酬制度

当社は、2016年6月28日開催の第101回定時株主総会決議に基づき、2016年8月より役員報酬として「株式給付信託（BBT=Board Benefit Trust）」（以下「本制度」といいます。）を導入しております。

1. 導入の背景及び目的

本制度は、取締役（社外取締役を除く。）の役員報酬と株式価値との連動性をより明確にし、中長期的な業績の向上と企業価値の増大への貢献意識を高めることを目的としたものであります。

2. 本制度の対象者

本制度の対象者は、当社の取締役（社外取締役を除く。）とします。

3. 本制度の概要

本制度の概要

本制度は、当社が拠出する金銭を原資として当社株式が信託を通じて取得され、取締役に對して、取締役会が定める役員株式給付規程に従って、当社株式及び当社株式を時価で換算した金額相当の金銭（以下、「当社株式等」といいます。）が信託を通じて交付される業績連動型の株式報酬制度であり、取締役が当社株式等の交付を受ける時期は、原則として取締役の退任時とします。

イ. 当社は、第101回定時株主総会において、本制度について役員報酬の決議を得て、承認を受けた枠組みの範囲内において、「役員株式給付規程」を制定します。

ロ. 当社は、イの株主総会決議で承認を受けた範囲内で金銭を信託します（以下、かかる金銭信託により設定される信託を、「本信託」といいます。）。

ハ. 本信託は、ロで信託された金銭を原資として、当社株式を、株式市場を通じて又は当社の自己株式処分を引き受ける方法により取得します。

ニ. 当社は、「役員株式給付規程」に基づき取締役にポイントを付与します。

ホ. 本信託は、当社から独立した信託管理人の指図に従い、本信託勘定内の当社株式にかかる議決権を行使しないこととします。

ヘ. 本信託は、取締役を退任した者のうち役員株式給付規程に定める受益者要件を満たした者（以下、「受益者」といいます。）に對して、当該受益者に付与されたポイント数に応じた当社株式を交付します。ただし、取締役が役員株式給付規程に定める要件を満たす場合には、ポイントの一定割合について、当社株式の交付に代えて、当社株式の時価相当の金銭を交付します。

信託期間

2016年8月から本信託が終了するまで（なお、本信託の信託期間について、特定の終了期日は定めず、本制度が継続する限り本信託は継続いたします。本制度は、当社株式の上場廃止、役員株式給付規程の廃止等により終了いたします。）。

当社が本信託に拠出する金額

当社は、2017年3月末日で終了する事業年度から2019年3月末日で終了する事業年度までの3事業年度（以下、当該3事業年度の期間、及び当該3事業年度の経過後に開始する3事業年度ごとの期間を、それぞれ「対象期間」といいます。）及びその後の各対象期間を対象として本制度を導入し、当初の対象期間に關して本制度に基づく取締役への交付を行うために必要となる株式を本信託が先行して取得するための資金として、300百万円を上限として本信託に拠出いたします。

なお、当初の対象期間経過後も、本制度が終了するまでの間、当社は各対象期間に、上記株式の取得資金として300百万円を上限として追加拠出を行います。

ただし、かかる追加拠出を行う場合において、当該追加拠出を行おうとする対象期間の直前の対象期間の末日に信託財産内に残存する当社株式（取締役に付与されたポイント数に相当する当社株式で、取締役に對する株式の交付が未了であるものを除きます。）及び金銭（以下、「残存株式等」といいます。）があるときは、残存株式等の金額（株式については、直前の対象期間の末日における時価とします。）と追加拠出される金銭の合計額は、本株主総会で承認を得た上限の範囲内とします。

当社株式の取得方法及び本信託が取得する株式数

本信託による当社株式の取得は、株式市場を通じて又は当社の自己株式処分を引き受ける方法によりこれを実施します。

当初の対象期間につきましては、本信託設定後遅滞なく、1,500,000株を上限として取得するものとします。

なお、2017年10月1日付で普通株式10株につき1株の割合で株式併合を行ったため、株式数の上限は150,000株となっております。



#### 取締役に交付される当社株式等の具体的な内容

当社は、各事業年度に関して、取締役の職務内容や責任等に応じて付与する役位別の基準ポイントをもとに、連結業績達成度等を勘案して計算される数のポイントを取締役に付与します。

取締役が付与される1事業年度あたりのポイント数の合計は、500,000ポイントを上限とします。

なお、取締役に付与されるポイントは、下記の株式交付に際し、1ポイント当たり当社普通株式1株に換算されます(ただし、本株主総会における株主の皆様による承認決議の後において、当社株式について、株式分割、株式無償割当又は株式併合が行われた場合には、その比率等に応じて、換算比率について合理的な調整を行います。 )。

2017年10月1日付で普通株式10株につき1株の割合で株式併合を行ったため、同日付で付与するポイント数を併合した割合(10分の1)に応じて改定しております。

#### 取締役に対する交付時期

取締役が退任し、役員株式給付規程に定める受益者要件を満たした場合、当該取締役は、所定の受益者確定手続を行うことにより、退任時までに付与されたポイントを累積した数に応じた当社株式について、原則として退任後に本信託から交付を受けることができます。ただし、役員株式給付規程に定める要件を満たす場合には、一定割合について、当社株式の交付に代えて、時価で換算した金銭の給付を受ける場合があります。なお、金銭給付を行うために、本信託により当社株式を売却する場合があります。

#### 議決権の取扱い

本信託勘定内の当社株式にかかる議決権は、信託管理人の指図に基づき、一律に行使しないこととします。かかる方法によることで、本信託勘定内の当社株式にかかる議決権の行使について、当社経営への中立性を確保することを企図しています。

#### 配当の取扱い

本信託勘定内の当社株式にかかる配当は、本信託が受領し、当社株式の取得代金や本信託にかかる受託者の信託報酬等に充てられます。なお、本信託が終了する場合において、本信託内に残存する配当金は、役員株式給付規程の定めに従って、その時点で在任する取締役に対して交付されることとなります。

#### 信託終了時の取扱い

本信託は、当社株式の上場廃止、役員株式給付規程の廃止等の事由が発生した場合に終了いたします。

本信託終了時における本信託の残余財産のうち、当社株式については、全て当社が無償で取得した上で、取締役会決議により消却することを予定しています。本信託終了時における本信託の残余財産のうち、金銭については、上記により取締役に給付される金銭を除いた残額が当社に交付されます。

#### < 本信託の概要 >

- a. 名称：株式給付信託( B B T )
- b. 委託者：当社
- c. 受託者：みずほ信託銀行株式会社  
(再信託受託者：資産管理サービス信託銀行株式会社)
- d. 受益者：取締役を退任した者のうち役員株式給付規程に定める受益者要件を満たす者
- e. 信託管理人：当社と利害関係のない第三者
- f. 信託の種類：金銭信託以外の金銭の信託(他益信託)
- g. 本信託契約の締結日：2016年8月29日
- h. 金銭を信託する日：2016年8月29日
- i. 信託の期間：2016年8月から信託が終了するまで  
(特定の終了期日は定めず、本制度が継続する限り信託は継続します。)

## 2【自己株式の取得等の状況】

### 【株式の種類等】

会社法第155条第3号に該当する普通株式の取得及び会社法第155条第7号に該当する普通株式の取得

#### (1)【株主総会決議による取得の状況】

該当事項はありません。

#### (2)【取締役会決議による取得の状況】

会社法第165条第3項の規定により読み替えて適用される同法第156条の規定にもとづく取得

区分	株式数(株)	価額の総額(円)
取締役会(2019年7月29日)での決議状況 (取得期間 2019年7月30日~2020年3月31日)	80,000	100,000,000
当事業年度前における取得自己株式	-	-
当事業年度における取得自己株式	76,200	99,979,500
残存決議株式の総数及び価額の総額	-	-
当事業年度の末日現在の未行使割合(%)	-	-
当期間における取得自己株式	-	-
提出日現在の未行使割合(%)	-	-

区分	株式数(株)	価額の総額(円)
取締役会(2020年3月9日)での決議状況 (取得期間 2020年3月10日~2020年12月31日)	75,000	100,000,000
当事業年度前における取得自己株式	-	-
当事業年度における取得自己株式	49,800	57,751,600
残存決議株式の総数及び価額の総額	25,200	42,248,400
当事業年度の末日現在の未行使割合(%)	33.6	42.2
当期間における取得自己株式	25,200	31,758,300
提出日現在の未行使割合(%)	-	-

#### (3)【株主総会決議又は取締役会決議に基づかないものの内容】

区分	株式数(株)	価額の総額(円)
当事業年度における取得自己株式	339	461,302
当期間における取得自己株式	58	92,094

(注) 当期間における取得自己株式には、2020年6月1日からこの有価証券報告書提出日までの単元未満株式の買取による株式は含まれておりません。

(4) 【取得自己株式の処理状況及び保有状況】

区分	当事業年度		当期間	
	株式数 (株)	処分価額の総額 (円)	株式数 (株)	処分価額の総額 (円)
引き受ける者の募集を行った取得自己株式	-	-	-	-
消却の処分を行った取得自己株式	-	-	-	-
合併、株式交換、会社分割に係る移転を行った取得自己株式	-	-	-	-
その他 ( - )	-	-	-	-
保有自己株式数	134,141	-	159,399	-

(注) 1. 当期間における保有自己株式数には、2020年6月1日からこの有価証券報告書提出日までの単元未満株式の買取り及び売渡しによる株式は含まれておりません。

2. 保有自己株式には、株式給付信託( B B T )が保有する当社株式80,000株は含まれておりません。

3 【配当政策】

当社は、株主配当については安定的な配当の継続を基本とし、将来の事業展開に備えて内部留保を勘案しつつ、当期の業績ならびに事業環境等を考慮して、配当金を決定しております。

当社は、中間配当と期末配当の年2回の剰余金の配当を行うことを基本方針としております。

これらの剰余金の配当の決定機関は、期末配当については株主総会、中間配当については取締役会であり、定款において「取締役会の決議により、毎年9月30日を基準として、中間配当を行うことができる」旨を定めております。

当事業年度の配当につきましては、上記方針に基づき1株当たり40円の配当を実施することを決定しました。

なお、当事業年度に係る剰余金の配当は以下のとおりであります。

決議年月日	配当金の総額 (百万円)	1株当たり配当額 (円)
2020年6月25日 定時株主総会決議	307	40

## 4【コーポレート・ガバナンスの状況等】

### (1)【コーポレート・ガバナンスの概要】

コーポレート・ガバナンスに関する基本的な考え方

当社は、社会インフラと社会環境を豊かにする「光・環境カンパニー」として、省エネルギーの推進と安全・安心の環境を提供し続けるという重要な社会的使命を担っています。

また、当社はこれまでの照明によるソリューションのみならず、照明を通じたサービスにより社会が抱えるさまざまな課題について、事業を通じて解決していく社会的責任があると認識しています。

この社会的使命、社会的責任を果たすためには、持続的な成長と中長期的な企業価値向上が必要不可欠であり、当社を取り巻くすべてのステークホルダーとの対話、共創を通じて社会的課題に積極的に取り組むことで、安心・安全でかつ豊かな社会の発展に貢献していきたいと考えています。

コーポレート・ガバナンスの強化は、持続的な成長と中長期的な企業価値向上のための重要な課題であると認識しており、透明性・公正性を担保しつつ、迅速な意思決定を行う仕組みの充実に努め、グループ全体でのコーポレート・ガバナンスの強化を進め、持続的な成長と中長期的な企業価値向上を実現していきます。

#### 企業統治の体制

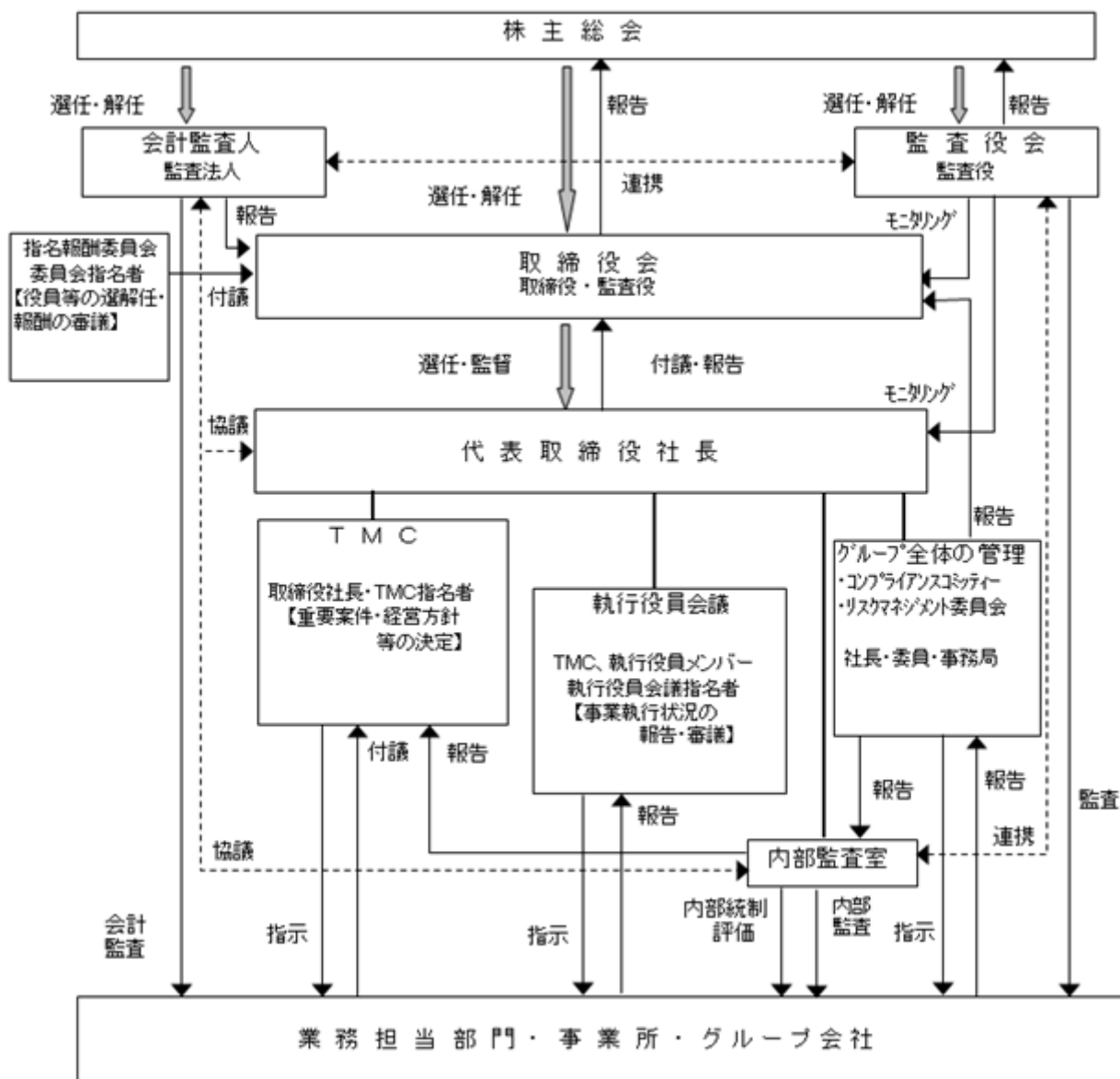
##### (企業統治の体制の概要)

当社は、コーポレート・ガバナンスが有効に機能することが求められるなか、株主をはじめとした利害関係者に対し、公正でわかりやすい経営を実現することを最優先にしております。

そのためには、「役割と責任の明確化によるスピーディーな意思決定」、「客観的なチェック機能の強化」および「迅速かつ正確な幅広い情報開示」が重要であると考えております。

当社は、監査役会設置会社であります。

また、取締役会の任意の諮問機関として、取締役の指名・報酬等に関する手続きの公正性・透明性・客観性を強化し、コーポレート・ガバナンスの充実を図ることを目的とした指名報酬委員会を2020年2月に設置しました。当委員会の委員は代表取締役、社外取締役で構成されております。



### 取締役、取締役会

「役割と責任の明確化によるスピーディーな意思決定」においては、迅速かつ的確な経営判断を行うため、取締役会は原則毎月1回定期に、また必要に応じて臨時に開催し、重要事項はすべて付議され、業務執行状況についても随時報告しております。また、経営及び業務の重要事項に関する方針、計画及び実施状況を審議するためにTMC及び執行役員会議を設置し、原則毎週1回定期に開催しております。

なお、当社の取締役の員数は提出日現在7名であり、取締役の使命と責任をより明確化するため、任期については1年としております。なお、取締役会の構成員は、伊藤義剛、加藤昌範、稲森真、上原純夫、青山誠司、大屋健二、田内常夫の計7名です。また、大屋健二、田内常夫はともに社外取締役です。

### 取締役の定数

当社は、取締役を10名以内とする旨を定款で定めております。

### 取締役選任の決議要件

当社は、取締役の選任決議について、株主総会において議決権を行使することができる株主の議決権の3分の1以上にあたる議決権を有する株主が出席し、その議決権の過半数をもって行う旨、また、その決議は累積投票によらない旨を定款で定めております。

## 株主総会決議事項を取締役会で決議することができる事項

### イ．自己株式の取得

当社は、自己の株式の取得について、機動的な資本政策の遂行を可能とするため、会社法第165条第2項の規定により、取締役会の決議により自己の株式を取得することができる旨を定款で定めております。

### ロ．中間配当

当社は、株主への機動的な利益還元を行うため、取締役会の決議によって毎年9月30日における最終の株主名簿等に記載または記録された株主または登録株式質権者に対し、会社法第454条第5項の規定により、中間配当を行うことができる旨を定款で定めております。

### ハ．取締役及び監査役の責任免除

当社は、取締役及び監査役が期待された役割を十分発揮できるように、会社法第426条の規定により、取締役会の決議によって同法第423条第1項の行為に関する取締役（取締役であったものを含む。）及び監査役（監査役であったものを含む。）の責任を法令の限度において免除することができる旨を定款に定めております。また、会社法第427条の規定により、取締役（業務執行取締役等であるものを除く。）及び監査役との間で、同法第423条第1項の賠償責任について法令に定める要件に該当する場合には、法令の限度額において賠償責任を限定する契約を締結することができる旨を定款で定めております。

### 株主総会の特別決議要件

当社は、株主総会の円滑な運営を行うため、会社法第309条第2項に定める株主総会の特別決議要件について、議決権を行使することができる株主の議決権の3分の1以上を有する株主が出席し、その議決権の3分の2以上をもって決議を行う旨を定款で定めております。

### 監査役、監査役会

「客観的なチェック機能の強化」においては、監査役会を原則毎月1回開催しているほか、監査役が取締役会、その他重要な会議に出席し、取締役の職務執行を十分に監視できる体制となっております。

なお、監査役の員数は提出日現在4名で、内2名は社外監査役であります。監査役会の構成員は、加藤浩昭、星野治彦、渡邊正三、鈴木直人の計4名です。また、渡邊正三、鈴木直人はともに社外監査役です。

### （企業統治の体制を採用する理由）

会社法第2条第15号に基づく社外取締役を選任し、その社外取締役が取締役会等において、客観的な立場から経営判断を行うことにより、経営の監督機能の強化を図ります。また、社外監査役を含む4名の監査役が、取締役会等の重要会議に出席し、その決議等が法令及び定款に違反していないか、また職務権限に基づく決裁事項が法令等に対し違反がないか調査し、是正及び改善を行っており、十分に監査機能を果たしていると考えています。当社はなお、社外取締役2名と社外監査役1名を独立役員として指定しています。

### （業務の適正を確保するための体制及びリスク管理体制の整備の状況）

取締役の職務の執行が法令及び定款に適合することを確保するための体制その他会社の業務並びに当社及びその子会社から成る企業集団の業務の適正を確保するための体制についての決定内容は以下のとおりであります。

#### イ．当社の取締役の職務の執行が法令及び定款に適合することを確保するための体制

- 1) 取締役が法令及び定款を順守して職務を執行する体制を確保するため、取締役会は企業理念及び行動規範を定めるとともに取締役会規程、職務分掌規程、職務権限規程等の諸規程を制定します。
- 2) 取締役の業務執行に当たっては、取締役会及び組織横断的な各種会議体で、法令及び定款への適合を含め総合的に検討したうえで意思決定を行います。また、これらの会議体への付議事項を定めた規程に基づき、適切に付議します。
- 3) 取締役は取締役が法令及び定款を順守して職務を執行する体制を確保するため、コンプライアンスコミッティーを設置し、使用人の日常業務における法令等への違反が起きないように教育・指導・監視を行い是正案を検討実施します。
- 4) 社外取締役は取締役会に出席し、決議内容が法令及び定款に違反していないか監視するとともに、その他の機会において業務執行に対する監督機能を担い、客観的な立場から経営の判断やアドバイスをを行います。
- 5) 監査役は取締役会等の重要会議に出席し、その決議等が法令及び定款に違反していないか、また職務権限に基づく決裁事項が法令等に違反していないか調査し、是正及び改善を求めます。
- 6) 独立役員を選任することにより、一般株主の利益の保護を図り、経営の透明性と客観性の確保を行います。

- ロ．当社の取締役の職務の執行に係る情報の保存及び管理に関する体制
- 1) 取締役の職務の執行に係る情報は、法令及び文書取扱基準等の社内規程に従い、各担当部署に適切な保存及び管理させています。
  - 2) 取締役及び監査役は、取締役会議事録及び決裁書等の重要な文書を常時閲覧できます。
- ハ．当社の損失の危険の管理に関する規程その他の体制
- 1) 当社は取締役会及びTMC（経営会議）等の会議体における慎重な審議ならびに決裁手続の適正な運用により事業リスクの管理を行います。
  - 2) リスクマネジメント規程に従い、製品品質・安全・知的財産・環境・労務等に関するリスクならびにコンプライアンスについては所管する責任部署においてリスクの把握、予防に取り組むとともに、リスク情報を一元的・網羅的に収集・評価し、重要リスクを特定するとともに、その重要性に応じてリスクへの対応を図る体制を構築しています。その重要なリスクは遅滞なく取締役会に報告します。
  - 3) 災害に対しては防災規程に従い、定期的に教育・訓練を行うとともに、有事の際、速やかに対処できる体制を構築しています。
- ニ．当社の取締役の職務の執行が効率的に行われることを確保するための体制
- 1) 取締役会は、代表取締役及びその他の業務執行取締役ならびに執行役員の職務の分担を明確化し、意思決定の迅速化を図るとともに、職務の執行状況を監督しています。
  - 2) 取締役会は職務分掌規程、職務権限規程、その他諸規程・基準を制定することで、各職位の責任と権限を定めることにより取締役の適正かつ効率的な職務執行体制を確立しています。
  - 3) 取締役は、半期・年度計画を策定し、当該計画に基づく各執行部の活動の進捗状況について、各担当取締役及び執行役員等による定期報告によって確認・検証し、その対策を立案・実行しています。
- ホ．当社の使用人の職務の執行が法令及び定款に適合することを確保するための体制
- 1) コンプライアンスコミッティーは、使用人が法令及び定款を順守して職務を執行する体制を確保するために、小委員会を組織しコンプライアンスに関する研修を行うことにより、使用人がコンプライアンスの知識を高め、コンプライアンスを尊重する意識を醸成しています。
  - 2) コンプライアンスコミッティーは、問題発生時の調査と対応について、問題の性質により、担当部署に適宜委嘱し監督指導します。使用人にコンプライアンスに反する行為が認められた場合、遅滞なく取締役会及び監査役に報告します。
  - 3) 営業部門においては特に独占禁止法を順守しての職務執行体制を確保するために、コンプライアンスコミッティーの下部組織として公正取引推進委員会を組織し営業部門へのコンプライアンス意識の醸成、教育、予防、リスク管理を行っています。
  - 4) 内部通報制度は、内部通報規程により、使用人に法令違反行為に対する通報を義務付けるとともに通報者の権利を保護し、的確な調査・対応が行われる有効性を確保しています。
  - 5) 社長直結の組織である内部監査室は、従来の使用人に対する社内監査業務のほかに、内部統制システムを維持していくために、検証しています。
  - 6) 当社は、代表取締役社長の指示の下、財務報告に係る内部統制システムの構築を行い、金融商品取引法及びその他関係法令等との適合性を確保します。
- ヘ．次に掲げる体制その他の当社及び子会社から成る企業集団における業務の適正を確保するための体制
- a．子会社の取締役等の職務の執行に係る事項の会社への報告に関する体制
  - b．子会社の損失の危険の管理に関する規程その他の体制
  - c．子会社の取締役等の職務の執行が効率的に行われることを確保するための体制
  - d．子会社の取締役等及び使用人の職務の執行が法令及び定款に適合することを確保するための体制
- 1) 当社はイワサキグループ・コンプライアンス・プログラムを定め、グループ全体のコンプライアンス体制の構築に努めます。
  - 2) 当社は、国内関係会社管理規程及び海外関係会社管理規程を定め、子会社を含む関係会社に関する管理基準を明確化し、関係会社全般管理責任者と各会社を管理する直接管理責任者を置き、子会社の一定の重要事項については親会社に対する報告を義務付け、子会社を指導・育成することによりイワサキグループの強化、発展を図ります。  
また上記規程により子会社の経営に関する重要事項の承認は子会社の取締役会のみならず親会社の取締役会またはTMC（経営会議）にて審議することで企業集団における業務の適正を確保することに努めます。

- 3) 当社は子会社を含む関係会社取締役及び監査役を派遣することにより、取締役会等の会議体において経営計画や事業計画の策定内容および職務の執行内容について報告を求め、その内容が法令及び定款に違反していないか監視するとともに各執行部の活動の進捗状況について確認・検証することで効率性を確保しています。
  - 4) 一定以上の業務組織規模を有する子会社、株式会社アイ・ライティング・システム、アイグラフィックス株式会社の2社の取締役会においては当社体制に準じてそれぞれ独自に「業務の適正を確保するための体制」について決議しています。
  - 5) 当社のリスクマネジメント規程に従い、リスクマネジメント委員会は関係会社に係るリスクに関わる情報収集を行いリスク発生の兆候を洞察し適切に対応します。
  - 6) 当社内部監査室により、定期的に国内関係会社の業務監査を実施し、検証結果を当該社長、監査役に報告すると同時に当社社長、全般・直接管理責任者及び監査役に報告することで業務の適正を確保することに努めます。
  - 7) 反社会的勢力には組織全体として毅然とした態度で対応し、取引関係その他一切の関係を持たせない体制を整備します。
- ト. 当社の監査役がその職務を補助すべき使用人を置くことを求めた場合における当該使用人に関する事項  
監査役がその職務を補助すべき使用人を置くことを求めた場合、取締役会は当該使用人の設置方法、人数、地位等について決議することとします。
- チ. 前項の使用人の当社取締役からの独立性に関する事項  
取締役会において監査役職務を補助すべき使用人を置くことを決議した場合、取締役会は当該使用人の報酬または人事異動等について監査役会の意見を尊重し決定することとし、取締役からの独立性を確保します。
- リ. 当社の監査役職務を補助すべき使用人に対する指示の実効性の確保に関する事項  
監査役職務を補助すべき使用人は、専ら監査役の指揮命令に従います。当社は、内部規程において、監査役職務を補助すべき使用人に関し、監査役の指揮命令に従う旨及び当該指揮命令に従わなかった場合には社内処分の対象となる旨を定めています。
- ヌ. 次に掲げる体制、その他の当社の監査役への報告に関する体制
- a. 当社の取締役及び使用人が当社の監査役に報告をするための体制
  - b. 当社の子会社の取締役及び使用人又はこれらの者から報告を受けた者が当社の監査役に報告をするための体制
- 1) 取締役会議事録、TMC(経営会議)議事録、執行役員会議議事録、稟議決裁書等全ての重要な決定事項に関する文書は、監査役に閲覧します。
  - 2) 取締役及び使用人は、事業・組織に重大な影響を及ぼす決定、あるいは内部監査の実施結果については遅滞なく監査役に報告します。
  - 3) 取締役及び使用人は、職務執行に関して全社的に当社及び当社グループに、重大な法令・定款違反もしくは不正行為の事実、または会社に著しい損害を及ぼす恐れのある事実を知ったときは、遅滞なく監査役に報告します。
  - 4) 当社子会社の取締役及び使用人は、職務執行に関して重大な法令・定款違反もしくは不正行為の事実、または会社に著しい損害を及ぼす恐れのある事実を知ったときは、遅滞なく子会社監査役及び当社直接管理責任者に報告するものとし、これを受けた子会社監査役及び当社直接管理責任者は直ちに当社監査役に報告します。
  - 5) 当社内部監査室は当社グループにおける内部監査の実施結果および是正状況について、適宜監査役に報告します。
  - 6) 当社グループの内部通報制度の担当部署である総務部は、当社グループの取締役及び使用人からの内部通報の状況について、定期的に当社監査役に対して報告します。
- ル. 当社の監査役へ報告をした者が当該報告をしたことを理由として不利な取扱いを受けないことを確保するための体制  
当社は、監査役へ報告を行った者に対し、当該報告をしたことを理由として不利な取扱いを行うことを禁止し、その旨を内部通報規程に明記し周知徹底しています。
- ロ. 当社の監査役職務の執行について生ずる費用の前払いまたは償還の手続その他の当該職務の執行について生ずる費用または債務の処理に係る方針に関する事項  
当社は、監査役がその職務の執行について、当社に対し、会社法第388条に基づく費用の前払い等の請求をしたときは、担当部署である総務部において審議の上、当該請求に係る費用または債務が当該監査役職務の執行に必要でないと認められた場合を除き、速やかに当該費用または債務を処置します。



ワ．その他当社の監査役の監査が実効的に行われることを確保するための体制

- 1) 監査役は、代表取締役社長と定期的に会合を持ち、業務報告とは別に会社運営に関する意見の交換のほか、意思の疎通を図っています。
- 2) 監査役は、会計監査人と定期的に会合を持ち、内部監査計画や監査結果等につき、情報交換及び意見の交換を行っています。
- 3) 監査役は、取締役及び使用人との会合を適宜開催し、監査上の重要事項等について意見交換を行っています。
- 4) 監査役は、業務の適正を確保するうえで重要な業務執行の会議（取締役会、TMC（経営会議）、執行役員会議など）へ出席します。
- 5) 監査役は、定期的にグループ会社監査役連絡会議を開催し、子会社を含む関係会社の監査役、監査役非設置会社の非常勤取締役を兼務した当社取締役及び内部監査室長と、監査計画や内部監査結果等につき、密接な情報交換及び連携を図ります。

(2) 【役員の状況】

役員一覧

男性11名 女性0名 (役員のうち女性の比率0%)

役職名	氏名	生年月日	略歴	任期	所有株式数(株)
取締役社長 (代表取締役)	伊藤 義剛	1958年5月11日生	1983年4月 当社入社 2015年4月 当社上席執行役員 光応用事業本部長 2015年6月 当社取締役上席執行役員 光応用事業本部長就任 2016年4月 当社代表取締役社長就任 2019年4月 当社代表取締役社長 兼照明事業部長(現任)	(注)4	9,300
取締役	加藤 昌範	1959年10月19日生	2009年4月 (株)みずほコーポレート銀行(現 (株)みずほ銀行)国際審査部長 2011年6月 当社入社 2013年4月 当社管理本部長 2013年6月 当社取締役管理本部長就任 2019年4月 当社取締役上席執行役員 知財法務部、CSセンター担当、 財務経理部管掌(現任)	(注)4	4,300
取締役 埼玉製作所長	稲森 真	1958年11月21日生	1979年4月 当社入社 2012年6月 当社執行役員技術本部長 2018年6月 当社取締役上席執行役員就任 2019年4月 当社取締役上席執行役員 埼玉製作所長、品質保証部、 評価試験センター担当、 生産技術部管掌(現任)	(注)4	1,700
取締役 光・環境事業部長	上原 純夫	1960年5月15日生	1983年4月 当社入社 2017年4月 当社上席執行役員光・環境事業 部長兼埼玉製作所長 2019年6月 当社取締役上席執行役員 光・環境事業部長就任(現任)	(注)4	700
取締役 照明事業部 副事業部長	青山 誠司	1968年7月16日生	1991年4月 当社入社 2020年4月 当社上席執行役員照明事業部副 事業部長 兼照明事業企画推進部長 2020年6月 当社取締役上席執行役員照明事 業部副事業部長 兼照明事業企画推進部長就任 (現任)	(注)4	700
取締役	大屋 健二	1949年11月4日生	2009年6月 (株)デンソー取締役副社長 2010年6月 アスモ(株)取締役社長 2018年6月 当社取締役就任(現任)	(注)4	600
取締役	田内 常夫	1957年1月24日生	2011年4月 本田技研工業(株)取締役執行役員 2011年6月 (株)ケーヒン代表取締役社長 2019年6月 当社取締役就任(現任)	(注)4	200

役職名	氏名	生年月日	略歴	任期	所有株式数(株)
監査役(常勤)	加藤 浩昭	1960年11月19日生	1979年4月 当社入社 2012年4月 当社管理本部経営管理部長 2019年6月 当社監査役(常勤)就任(現任)	(注)6	800
監査役(常勤)	星野 治彦	1960年4月18日生	1985年4月 当社入社 2014年4月 当社執行役員海外事業本部長兼海外営業部長 2017年7月 当社執行役員Eye Lighting International of North America Inc.取締役会長就任 2020年6月 当社監査役(常勤)就任(現任)	(注)7	300
監査役	渡邊 正三	1955年1月1日生	2007年4月 (株)三井住友銀行執行役員東京中央ブロック部長 2008年5月 アットローン(株)代表取締役社長 2011年6月 プロミス(株)取締役兼専務執行役員 2013年6月 ライジングビルメンテナンス(株)代表取締役社長 2017年6月 当社監査役就任(現任)	(注)5	300
監査役	鈴木 直人	1957年3月18日生	2008年4月 (株)みずほ銀行常務執行役員 2012年5月 みずほ総合研究所(株)代表取締役副社長 2014年6月 日本ハーデス(株)取締役副社長(現任) 2019年6月 当社監査役就任(現任)	(注)6	200
計					19,100

- (注) 1. 取締役 大屋健二及び取締役 田内常夫は、社外取締役であります。  
 2. 監査役 渡邊正三及び監査役 鈴木直人は、社外監査役であります。  
 3. 当社では、経営の健全性、公平性の確保と経営の意思決定の迅速性を図るため、執行役員制度を導入しております。

執行役員は10名(うち上席執行役員6名)で、構成されております。

上席執行役員	知財法務部、CSセンター担当、財務経理部管掌	加藤 昌範
	埼玉製作所長、品質保証部、評価試験センター担当、生産技術部管掌	稲森 真
	光・環境事業部長	上原 純夫
	照明事業部副事業部長兼照明事業企画推進部長	青山 誠司
	照明事業部副事業部長、総務部、広報宣伝室担当	有松 正行
	照明事業部副事業部長兼国内営業本部長兼東京オリンピック・パラリンピック推進部長	山田 智彦
執行役員	照明事業部情報機器部長	糸川 剛
	新技術開発部長	漆原 嗣
	照明事業部光源部長	折戸 日出海
	経営企画部長、情報システム部担当	池田 顕司

4. 2020年6月25日開催の定時株主総会の終結の時から1年間  
 5. 2017年6月28日開催の定時株主総会の終結の時から4年間  
 6. 2019年6月27日開催の定時株主総会の終結の時から4年間  
 7. 2020年6月25日開催の定時株主総会の終結の時から4年間

8. 当社は、法令に定める監査役の員数を欠くことになる場合に備え、補欠監査役1名を選任しております。補欠監査役の略歴は次のとおりであります。

氏名	生年月日	略歴	所有株式数 (株)
池田 浩一	1952年2月11日生	2004年4月 株式会社みずほフィナンシャルグループ常務執行役員	1,300
		2011年4月 株式会社みずほファクター(株)代表取締役社長	
		2015年6月 当社監査役就任	
		2015年7月 日本土地建物(株)顧問	
		2019年6月 当社監査役退任	

#### 社外役員の状況

##### イ. 員数

当社の社外取締役は2名、社外監査役は2名であります。

##### ロ. 会社との人的関係、資本的关系又は取引関係その他利害関係

社外取締役の大屋健二氏は、株式会社デンソーの役員を務めた経験があります。

当社は、同社との間では人的関係、資本的关系及び特別な取引を行っておらず、また、当社の「社外役員の独立性に関する基準」のいずれの要件を満たしており、当社と同氏の間には特別な利害関係はございません。

社外取締役の田内常夫氏は、本田技研工業株式会社の役員を務めた経験があります。

当社は、同社との間では人的関係、資本的关系及び特別な取引を行っておらず、また、当社の「社外役員の独立性に関する基準」のいずれの要件を満たしており、当社と同氏の間には特別な利害関係はございません。

社外監査役の渡邊正三氏は、株式会社三井住友銀行の業務執行者を務めた経験があります。

当社は、株式会社三井住友銀行との間で金融取引を行っておりますが、それは定型的な取引であり、当社の「社外役員の独立性に関する基準」のいずれの要件を満たしていることから、当社と同氏の間には特別な利害関係はございません。

社外監査役の鈴木直人氏は、株式会社みずほ銀行の業務執行者を務めた経験があります。また、2014年6月より、日本ハーデス株式会社の取締役副社長を務め、2020年6月に日本ハーデス株式会社の代表取締役社長に就任します。

当社は、株式会社みずほ銀行との間で金融取引を行っておりますが、それは定型的な取引であり、また、当社と日本ハーデス株式会社との間の取引関係においても、当社の「社外役員の独立性に関する基準」のいずれの要件を満たしており、当社と同氏の間には特別な利害関係はございません。

また、社外取締役及び社外監査役による当社株式の保有は「役員の状況」の「所有株式数」欄の記載のとおりであります。

##### ハ. 企業統治において果たす機能・役割及び選任状況についての考え方

社外取締役 大屋健二氏は、企業経営の豊富な経験と高い見識に基づいて、客観的な立場から、当社の経営を監督し、経営の透明性をより一層高めていただくとともに、当社の持続的な成長を促し、中長期的な企業価値の向上を図るとの観点から経営の方針に関する助言をいただくことを期待して、同氏を社外取締役に選任しています。

社外取締役 田内常夫氏は、企業経営や経営戦略などに関する経験と豊富な見識を有しており、また、特に一般株主・投資家の利益保護を重視して、中立かつ客観的な立場から当社の経営を監督し、経営の透明性をより一層高めていただくことと、経営全般に関する提言を頂戴することを期待して、同氏を社外取締役に選任しています。

社外監査役 渡邊正三氏は、金融機関における長年の経験と財務及び会計に関する知見を持ち、それに加え、企業経営の経験に基づく豊富な知見を活かし、経営の透明性や監視・監督機能の維持向上に貢献する役割を担っております。また、監査役会における意見交換および情報交換等を通じて内部監査室、会計監査人と連携を保ち、実効性のある監査を実施しております。

社外監査役 鈴木直人氏は、金融機関における長年の経験と財務及び会計に関する知見を持ち、それに加え、企業経営の経験に基づく豊富な知見を活かし、経営の透明性や監視・監督機能の維持向上に貢献する役割を期待して選任しております。

ロ. に記載のとおり、社外取締役及び社外監査役と当社との間には特別な利害関係はなく、上記機能・役割を果たすうえで必要な独立性は確保されていると考えております。

また、当社は株式会社東京証券取引所が定める独立性に関する基準並びに当社取締役会が定めた「社外役員の独立性に関する基準」の要件を満たした社外役員の中から株式会社東京証券取引所の定めに基づく独立役員として届け出る者を決めております。

なお、社外取締役の大屋健二氏、田内常夫氏及び社外監査役の渡邊正三氏は、株式会社東京証券取引所の定めに基づく独立役員です。

当社は取締役総数7名のうち社外取締役2名、監査役総数4名のうち社外監査役2名の役員構成となっておりますが、社外取締役による監督機能の強化及び社外監査役による監査機能の強化を図るとともに、一般株主の利益保護に努めております。

#### (社外役員の独立性に関する基準)

当社は、社外役員の独立性を確保するため、以下の基準を定めています。

- 1) 当社および当社グループ会社の業務執行者(取締役、監査役または執行役員その他の使用人)でなく、かつ、過去にもあったことがないこと。
- 2) 当社の大株主(議決権所有割合10%以上の株主)の重要な業務執行者(取締役、監査役、または執行役員その他の重要な使用人)でないこと。
- 3) 当社が大株主(議決権所有割合10%以上の株主)である会社の重要な業務執行者でないこと。
- 4) 当社の主要な取引先(直近事業年度を含めた過去3事業年度のいずれかにおいて、当社との販売取引の対価の支払額または受取額が、連結総売上高の2%超)の重要な業務執行者でないこと。
- 5) 直近事業年度を含めた過去3事業年度のいずれかにおいて、当社および当社グループ会社の主要な借入先である金融機関の取締役、監査役または執行役員その他の使用人でないこと。
- 6) 当社から多額の報酬または寄付(直近事業年度を含めた過去3事業年度のいずれかにおいて、個人は1千万円以上、法人・団体は連結総売上高の2%超)を受領する法律専門家、会計・税務専門家、各種コンサルティング専門家または研究・教育専門家でないこと。
- 7) 当社および当社グループ会社または当社の主要な取引先または当社から多額の寄付を受領する団体の業務執行者の親族関係(3親等以内または同居親族)でないこと。
- 8) 上記の他、独立性に疑義があり、一般株主と利益相反のおそれがあると合理的に判断されないこと。

社外取締役又は社外監査役による監督又は監査と内部監査、監査役監査及び会計監査との相互連携並びに内部統制部門との関係

#### 監査役と会計監査人の連携状況

会計監査人の監査計画に基づき、適宜同行しております。

また、年4回の四半期レビュー結果報告や会計監査報告を受ける際、情報交換を行っております。そのほかにも必要に応じ適宜、監査状況等に関するミーティングを行うなど、コミュニケーションを取り合っております。

#### 監査役と内部監査室の連携状況

監査役と内部監査室は、適宜情報交換をするとともに連絡会議を6ヶ月に一度、第2四半期末(9月下旬)、決算期末(3月下旬)に行っております。

監査役は内部監査室の業務監査実施時に、被監査事業所での講評に立ち会っております。

(3) 【監査の状況】

監査役監査の状況

当社は、会社法にもとづき、監査役および監査役によって構成される監査役会を設置しています。当社の監査役は4名であり、うち2名は社外監査役で、財務・会計に関する相当程度の知見を有する監査役を選任しています。監査役会は、期初に監査の方針、監査計画、監査の方法、監査業務の分担等について決議し、これにもとづいて期中の監査に関する重要な事項についての報告、協議を行い、または決議を行っています。監査役会における主な検討事項は、取締役・執行役員および重要な使用人による職務執行の状況、コーポレート・ガバナンスのあり方とその運営状況、内部統制システムの構築と運営の状況、会計監査人の品質管理体制と会計監査活動の状況などであり、ます。

当事業年度において当社は監査役会を12回開催しており、個々の監査役の出席状況については次のとおりです。

氏名	開催回数	出席回数
藤井 英哉	12	12
加藤 浩昭	9	9
渡邊 正三	12	12
鈴木 直人	9	9

(注) 加藤浩昭、鈴木直人は、2019年6月27日開催の第104回定時株主総会にて、それぞれ選任された後の監査役会への出席回数を記載しております。

また、常勤監査役は、TMC（経営会議）に出席して経営の意思決定の適正性や妥当性を検証するとともに、重要な会議への出席、取締役、執行役員、使用人等の報告により会社の状況を把握し、経営活動が適正かつ健全に行われているかを監査し、必要に応じて意見を述べ、会社の状況および監査の内容を監査役会へ報告しております。

内部監査の状況

内部監査室は、社長直属の部署として独立し、内部監査室長のもとに、提出日現在4名の監査担当者が配属されております。なお、監査実施にあたって、業務上特に必要があるときは、別に指名されたものを加えて実施しております。

内部通常監査は、期初に作成した「監査計画書」に基づき、被監査部署に監査実施の事前通知をした後に実施しております。

特別監査が必要な場合は「監査計画書」に予定されていない部署への監査を実施しております。

監査後は、監査結果を社長に報告し、関係役員にも回覧しております。また、監査結果に基づく「監査結果処置報告書」を被監査部署に送付し、指摘事項の改善策の報告を求めています。

会計監査の状況

a. 監査法人の名称

EY新日本有限責任監査法人

b. 継続監査期間

49年間

c. 業務を執行した公認会計士

指定有限責任社員 業務執行社員 植村 文雄  
 指定有限責任社員 業務執行社員 滑川 雅臣

d. 監査業務に係る補助者の構成

当社の会計監査業務に係る補助者は、公認会計士8名、会計士試験合格者7名、その他19名であります。

e. 監査法人の選定方針と理由

当社は、監査役会が、「監査役会の会計監査人の解任又は不再任の決定の方針」に基づき、会社法第340条に定める会計監査人の解任のほか、会計監査人が職務を遂行することが困難であると認めた場合には、監査公認会計士等の解任または不再任を株主総会の会議の目的とすることといたしております。当該年度はこれに該当するものはありません。

f. 監査役及び監査役会による監査法人の評価

当社の監査役及び監査役会は、会計監査人についての評価を行っています。その手続き内容については、監査役会で定める「監査役監査基準」の会計監査人の選任等の手順に基づき、会計監査人の職務遂行状況、監査体制、独立性、専門性などが適切であるかについて判断、評価するものであります。

監査報酬の内容等

a . 監査公認会計士等に対する報酬

区分	前連結会計年度		当連結会計年度	
	監査証明業務に基づく報酬（百万円）	非監査業務に基づく報酬（百万円）	監査証明業務に基づく報酬（百万円）	非監査業務に基づく報酬（百万円）
提出会社	46	-	46	-
連結子会社	-	-	-	-
計	46	-	46	-

b . 監査公認会計士等と同一のネットワークに対する報酬（ a . を除く）

該当事項はありません。

c . その他の重要な監査証明業務に基づく報酬の内容

該当事項はありません。

d . 監査報酬の決定方針

監査日数等を勘案した上決定しております。

e . 監査役会が会計監査人の報酬等に同意した理由

取締役が提案した監査公認会計士等に対する報酬等の額に対して、当社の監査役会が会社法第399条第1項の同意をした理由については、会計監査人の監査計画の内容、会計監査の職務遂行状況および報酬見積りの算出根拠などが適切であるかについて必要な検証を行い監査役会で協議した結果、報酬額が妥当であると判断したことによるものであります。

(4) 【役員の報酬等】

役員の報酬等の額又はその算定方法の決定に関する方針に係る事項

取締役の報酬については、役割や責任に応じて月次で支給する「基本報酬」、業績を反映した「賞与」および中長期的に企業価値向上に繋げるための業績連動の「信託型株式報酬」で構成しております。

報酬等の総額は、株主総会で承認された金額の範囲内であり、「基本報酬」の決定は取締役会にて決議しております。

社外取締役の報酬については、業績連動性のある報酬制度とはせず、月次で支給する「基本報酬」のみとしております。

また、当社では、取締役の報酬等の額またはその算定方法の決定に関する役職ごとの方針は定めておりません。

なお、取締役報酬の額またはその算定方法の決定に関する方針の決定権限を有する者につきましては、当社では取締役会がそれに当たります。当該報酬の詳細の決定にあたり、代表取締役に一任する旨の決議がなされた場合は、それに従います。

監査役の報酬につきましては、株主総会で承認された金額の範囲内であり、監査役の協議により決定しております。

当事業年度における役員報酬の額の決定過程における取締役会の具体的な活動につきましては、当事業年度の役員改選時に1度取締役会において決議事項がありました。

また、取締役の報酬における業績連動報酬について、当社では、取締役の報酬において業績連動報酬と業績連動報酬以外の報酬等の支給割合の決定に関する方針を定めておりません。

また、当該業績連動報酬に係る指標につきましては、役員株式給付規程に定める連結業績達成度を指標としており、その達成度合いに応じた株式を給付する定めとなっております。当事業年度における指標の目標は連結営業利益1,800百万円であり、実績は3,661百万円であります。

当該指標を選択した理由は、業績の向上および企業価値増大への貢献度合いを測る指標として最適であることを理由としております。

また、当社の取締役の業績連動型株式報酬に関する株主総会の決議年月日は2016年6月28日であり、その決議の内容は「第4 提出会社の状況 1. 株式等の状況 (8) 役員・従業員株式所有制度の内容」に記載のとおりです。

なお、当社ではコーポレート・ガバナンスの充実を図るため、取締役会の任意の諮問機関として、指名報酬委員会を設置しました。当委員会の委員は代表取締役、社外取締役で構成されており、当委員会の活動は2020年2月より開始しております。

役員区分ごとの報酬等の総額、報酬等の種類別の総額及び対象となる役員の員数

役員区分	報酬等の総額 (百万円)	報酬等の種類別の総額(百万円)			対象となる役員の員数(名)
		基本報酬	賞与	業績連動報酬	
取締役 (社外取締役を除く)	152	124	-	27	5
監査役 (社外監査役を除く)	30	30	-	-	3
社外役員	32	32	-	-	6

(注) 使用人兼務取締役の使用人給与相当額は、支給していないため含まれておりません。

イ. 連結報酬等の総額が1億円以上である者の連結報酬等の総額等

連結報酬等の総額が、1億円以上である者が存在しないため記載しておりません。

ロ. 使用人兼務役員の使用人分給与のうち重要なもの

使用人分についての給与は、支給しておりません。



(5) 【株式の保有状況】

投資株式の区分の基準及び考え方

当社は、投資株式について、株式価値の変動又は配当によって利益を得ることを目的として保有する株式を純投資目的である投資株式、それ以外の株式を純投資目的以外の目的である投資株式（政策保有株式）に区分しております。

保有目的が純投資目的以外の目的である投資株式

a. 保有方針及び保有の合理性を検証する方法並び個別銘柄の保有の適否に関する取締役会等おける検証の内容

当社は、事業戦略上の重要性、事業上のシナジー等の観点から、中長期的に当社の企業価値向上に資すると判断される場合には、株式の政策保有を行います。保有の合理性の認められない株式については縮減していく方針としております。

政策保有株式につきましては、保有目的が適切か、保有に伴う便益やリスクが資本コストに見合っているかを個別銘柄ごとに精査し、毎年取締役会で検証しています。当期においては、2019年9月24日に実施しております。

b. 銘柄数及び貸借対照表計上額

	銘柄数 (銘柄)	貸借対照表計上額の 合計額(百万円)
非上場株式	9	152
非上場株式以外の株式	17	3,244

(当事業年度において株式数が増加した銘柄)

	銘柄数 (銘柄)	株式数の増加に係る取得 価額の合計額(百万円)	株式数の増加の理由
非上場株式以外の株式	2	5	持株会の買い付け及び株式累積投資の配当が買い付けに充当された事によるもので、いずれの銘柄も当社の主要顧客であり中長期的な取引関係の維持により収益の向上を図るため。

(当事業年度において株式数が減少した銘柄)

	銘柄数 (銘柄)	株式数の減少に係る売却 価額の合計額(百万円)
非上場株式	3	10

c. 特定投資株式及びみなし保有株式の銘柄ごとの株式数、貸借対照表計上額等に関する情報

特定投資株式

銘柄	当事業年度	前事業年度	保有目的、定量的な保有効果(注1)及び株式数が増加した理由	当社の株式の保有の有無
	株式数(株)	株式数(株)		
	貸借対照表計上額 (百万円)	貸借対照表計上額 (百万円)		
積水樹脂(株)	451,000	451,000	同社は当社の営業上の取引先であり、良好な取引関係を維持することを目的として株式を保有しています。	有
	897	878		
能美防災(株)	350,410	348,025	同社は当社の主要顧客の一つであり、良好な取引関係を維持することを目的として株式を保有しています。なお、同社の持株会の買い付けにより株式数が増加しております。	有
	701	629		

銘柄	当事業年度	前事業年度	保有目的、定量的な保有効果（注1） 及び株式数が増加した理由	当社の株式の 保有の有無
	株式数（株）	株式数（株）		
	貸借対照表計上額 （百万円）	貸借対照表計上額 （百万円）		
第一実業(株)	106,000	106,000	同社は当社の営業上の取引先であり、良好な取引関係を維持することを目的として株式を保有しています。	有
	364	338		
因幡電機産業(株)	157,839	78,919	同社は当社の主要顧客の一つであり、良好な取引関係を維持することを目的として株式を保有しています。なお、株式累積投資の配当が買い付けに充当された事及び同社の株式分割により、株式数が増加しております。	有
	363	338		
(株)横河ブリッジホールディングス	156,500	156,500	同社は当社の営業上の取引先であり、良好な取引関係を維持することを目的として株式を保有しています。	有
	307	297		
富士急行(株)	44,000	44,000	同社は当社の営業上の取引先であり、良好な取引関係を維持することを目的として株式を保有しています。	有
	122	183		
トナミホールディングス(株)	24,300	24,300	同社は当社の営業上の取引先であり、良好な取引関係を維持することを目的として株式を保有しています。	有
	117	153		
(株)共和電業	203,000	203,000	同社は当社の営業上の取引先であり、良好な取引関係を維持することを目的として株式を保有しています。	有
	83	82		
(株)みずほフィナンシャルグループ	621,450	621,450	同社傘下の銀行は、当社の主力取引銀行であり、良好な関係を維持することを目的して株式を保有しています。	無 (注2)
	76	106		
(株)チノー	51,200	51,200	同社は当社の営業上の取引先であり、良好な取引関係を維持することを目的として株式を保有しています。	有
	62	65		
(株)三井住友フィナンシャルグループ	22,300	22,300	同社傘下の銀行は、当社の主力取引銀行であり、良好な関係を維持することを目的して株式を保有しています。	無 (注3)
	58	86		
田中商事(株)	55,000	55,000	同社は当社の主要顧客の一つであり、良好な取引関係を維持することを目的として株式を保有しています。	有
	35	33		
伯東(株)	26,900	26,900	同社は当社の営業上の取引先であり、良好な取引関係を維持することを目的として株式を保有しています。	有
	26	31		
藤井産業(株)	11,000	11,000	同社は当社の主要顧客の一つであり、良好な取引関係を維持することを目的として株式を保有しています。	有
	14	13		
愛光電気(株)	4,400	4,400	同社は当社の主要顧客の一つであり、良好な取引関係を維持することを目的として株式を保有しています。	無
	6	9		
富士古河E & C(株)	2,640	2,640	同社は当社の営業上の取引先であり、良好な取引関係を維持することを目的として株式を保有しています。	無
	3	4		

銘柄	当事業年度	前事業年度	保有目的、定量的な保有効果（注1） 及び株式数が増加した理由	当社の株式の 保有の有無
	株式数（株）	株式数（株）		
	貸借対照表計上額 （百万円）	貸借対照表計上額 （百万円）		
岡本硝子(株)	5,000	5,000	同社は当社の営業上の取引先であり、良 好な取引関係を維持することを目的とし て株式を保有しています。	有
	0	1		

- （注）1．当社は、特定投資株式における定量的な保有効果の記載が困難であるため、保有の合理性を検証した方法について記載いたします。当社は、毎期、個別の政策保有株式について政策保有の意義を検証しており、現状保有する政策保有株式はいずれも保有方針に沿った目的で保有していることを確認しております。
- 2．(株)みずほフィナンシャルグループは当社株式を保有しておりませんが、同社の子会社である(株)みずほ銀行は当社株式を保有しております。
- 3．(株)三井住友フィナンシャルグループは当社株式を保有しておりませんが、同社の子会社である(株)三井住友銀行は当社株式を保有しております。

保有目的が純投資目的である投資株式  
 該当事項はありません。

## 第5【経理の状況】

### 1．連結財務諸表及び財務諸表の作成方法について

- (1) 当社の連結財務諸表は、「連結財務諸表の用語、様式及び作成方法に関する規則」（昭和51年大蔵省令第28号。以下「連結財務諸表規則」という。）に基づいて作成しております。
- (2) 当社の財務諸表は、「財務諸表等の用語、様式及び作成方法に関する規則」（昭和38年大蔵省令第59号。以下「財務諸表等規則」という。）に基づいて作成しております。
- また、当社は、特例財務諸表提出会社に該当し、財務諸表等規則第127条の規定により財務諸表を作成しております。

### 2．監査証明について

当社は、金融商品取引法第193条の2第1項の規定に基づき、連結会計年度（2019年4月1日から2020年3月31日まで）の連結財務諸表及び事業年度（2019年4月1日から2020年3月31日まで）の財務諸表について、EY新日本有限責任監査法人により監査を受けております。

### 3．連結財務諸表等の適正性を確保するための特段の取組みについて

当社は、連結財務諸表等の適正性を確保するための特段の取組みを行っております。具体的には、会計基準等の内容を適切に把握するため、公益財団法人財務会計基準機構へ加入し、監査法人等が主催する研修会への参加並びに会計専門書の定期購読を行っております。

## 1【連結財務諸表等】

## (1)【連結財務諸表】

## 【連結貸借対照表】

(単位：百万円)

	前連結会計年度 (2019年3月31日)	当連結会計年度 (2020年3月31日)
<b>資産の部</b>		
<b>流動資産</b>		
現金及び預金	14,774	16,261
受取手形及び売掛金	4 12,820	14,433
電子記録債権	4 2,107	2,837
商品及び製品	7,077	6,989
仕掛品	1,538	1,593
原材料及び貯蔵品	4,916	4,729
その他	653	611
貸倒引当金	54	33
流動資産合計	43,832	47,423
<b>固定資産</b>		
<b>有形固定資産</b>		
建物及び構築物	16,177	15,752
減価償却累計額	10,437	10,264
建物及び構築物(純額)	2 5,740	2 5,488
機械装置及び運搬具	14,831	14,715
減価償却累計額	13,773	13,772
機械装置及び運搬具(純額)	2 1,058	2 942
工具、器具及び備品	8,063	8,095
減価償却累計額	7,448	7,514
工具、器具及び備品(純額)	615	581
土地	2, 3 9,619	2, 3 9,337
リース資産	141	144
減価償却累計額	79	93
リース資産(純額)	61	50
建設仮勘定	130	64
有形固定資産合計	17,224	16,465
<b>無形固定資産</b>		
ソフトウェア	701	465
その他	314	248
無形固定資産合計	1,015	713
<b>投資その他の資産</b>		
投資有価証券	1 4,209	1 4,081
繰延税金資産	475	279
その他	562	510
貸倒引当金	32	23
投資その他の資産合計	5,214	4,847
固定資産合計	23,455	22,026
資産合計	67,288	69,450

(単位：百万円)

	前連結会計年度 (2019年3月31日)	当連結会計年度 (2020年3月31日)
<b>負債の部</b>		
流動負債		
支払手形及び買掛金	7,932	7,582
電子記録債務	3,687	5,870
短期借入金	980	830
1年内返済予定の長期借入金	2 1,300	2 900
未払法人税等	358	941
未払消費税等	553	569
賞与引当金	732	794
クレーム処理引当金	169	178
その他	2,670	2,227
流動負債合計	18,384	19,894
固定負債		
長期借入金	2 5,300	2 4,400
繰延税金負債	72	29
再評価に係る繰延税金負債	3 1,208	3 1,145
退職給付に係る負債	13,018	13,200
資産除去債務	62	134
役員株式給付引当金	24	51
その他	2,279	1,593
固定負債合計	21,966	20,555
負債合計	40,350	40,450
<b>純資産の部</b>		
株主資本		
資本金	8,640	8,640
資本剰余金	2,069	2,069
利益剰余金	13,955	16,466
自己株式	140	298
株主資本合計	24,524	26,877
その他の包括利益累計額		
その他有価証券評価差額金	1,581	1,546
土地再評価差額金	3 2,552	3 2,410
為替換算調整勘定	291	378
退職給付に係る調整累計額	1,445	1,472
その他の包括利益累計額合計	2,396	2,104
非支配株主持分	16	17
純資産合計	26,937	28,999
負債純資産合計	67,288	69,450

## 【連結損益計算書及び連結包括利益計算書】

## 【連結損益計算書】

(単位：百万円)

	前連結会計年度 (自 2018年4月1日 至 2019年3月31日)	当連結会計年度 (自 2019年4月1日 至 2020年3月31日)
売上高	54,006	59,274
売上原価	<sup>1</sup> 37,509	<sup>1</sup> 40,678
売上総利益	16,496	18,595
販売費及び一般管理費		
荷造運搬費	1,717	1,731
給料及び手当	5,441	5,247
賞与引当金繰入額	403	445
退職給付費用	666	734
貸倒引当金繰入額	41	6
その他	6,768	6,782
販売費及び一般管理費合計	<sup>2</sup> 15,038	<sup>2</sup> 14,934
営業利益	1,458	3,661
営業外収益		
受取利息	3	5
受取配当金	91	94
受取賃貸料	11	11
保険配当金	30	26
為替差益	33	-
持分法による投資利益	125	-
受取補償金	-	215
その他	101	90
営業外収益合計	398	442
営業外費用		
支払利息	121	100
為替差損	-	4
持分法による投資損失	-	46
事務所移転関連費用	-	57
その他	23	9
営業外費用合計	144	218
経常利益	1,712	3,885
特別利益		
固定資産売却益	<sup>3</sup> 15	<sup>3</sup> 15
投資有価証券売却益	-	10
その他	-	2
特別利益合計	15	28
特別損失		
固定資産除売却損	<sup>4</sup> 23	<sup>4</sup> 36
投資有価証券評価損	10	2
特別損失合計	33	39
税金等調整前当期純利益	1,694	3,874
法人税、住民税及び事業税	386	1,087
法人税等調整額	182	105
法人税等合計	569	1,192
当期純利益	1,125	2,682
非支配株主に帰属する当期純利益	5	0
親会社株主に帰属する当期純利益	1,119	2,681

【連結包括利益計算書】

(単位：百万円)

	前連結会計年度 (自 2018年4月1日 至 2019年3月31日)	当連結会計年度 (自 2019年4月1日 至 2020年3月31日)
当期純利益	1,125	2,682
その他の包括利益		
その他有価証券評価差額金	294	34
為替換算調整勘定	160	62
退職給付に係る調整額	269	27
持分法適用会社に対する持分相当額	41	25
その他の包括利益合計	1, 2 227	1, 2 149
包括利益	897	2,532
(内訳)		
親会社株主に係る包括利益	891	2,531
非支配株主に係る包括利益	5	0



【連結株主資本等変動計算書】

前連結会計年度（自 2018年4月1日 至 2019年3月31日）

（単位：百万円）

	株主資本				
	資本金	資本剰余金	利益剰余金	自己株式	株主資本合計
当期首残高	8,640	2,069	13,169	139	23,739
当期変動額					
剰余金の配当			312		312
親会社株主に帰属する当期純利益			1,119		1,119
自己株式の取得				0	0
土地再評価差額金の取崩			21		21
株主資本以外の項目の当期変動額（純額）					
当期変動額合計	-	-	785	0	785
当期末残高	8,640	2,069	13,955	140	24,524

	その他の包括利益累計額					非支配株主持分	純資産合計
	その他有価証券評価差額金	土地再評価差額金	為替換算調整勘定	退職給付に係る調整累計額	その他の包括利益累計額合計		
当期首残高	1,875	2,531	88	1,714	2,603	11	26,353
当期変動額							
剰余金の配当							312
親会社株主に帰属する当期純利益							1,119
自己株式の取得							0
土地再評価差額金の取崩							21
株主資本以外の項目の当期変動額（純額）	294	21	202	269	206	5	201
当期変動額合計	294	21	202	269	206	5	583
当期末残高	1,581	2,552	291	1,445	2,396	16	26,937

当連結会計年度（自 2019年4月1日 至 2020年3月31日）

(単位：百万円)

	株主資本				
	資本金	資本剰余金	利益剰余金	自己株式	株主資本合計
当期首残高	8,640	2,069	13,955	140	24,524
当期変動額					
剰余金の配当			312		312
親会社株主に帰属する当期純利益			2,681		2,681
自己株式の取得				158	158
土地再評価差額金の取崩			142		142
株主資本以外の項目の当期変動額（純額）					
当期変動額合計	-	-	2,511	158	2,353
当期末残高	8,640	2,069	16,466	298	26,877

	その他の包括利益累計額					非支配株主持分	純資産合計
	その他有価証券評価差額金	土地再評価差額金	為替換算調整勘定	退職給付に係る調整累計額	その他の包括利益累計額合計		
当期首残高	1,581	2,552	291	1,445	2,396	16	26,937
当期変動額							
剰余金の配当							312
親会社株主に帰属する当期純利益							2,681
自己株式の取得							158
土地再評価差額金の取崩							142
株主資本以外の項目の当期変動額（純額）	34	142	87	27	292	1	291
当期変動額合計	34	142	87	27	292	1	2,062
当期末残高	1,546	2,410	378	1,472	2,104	17	28,999

## 【連結キャッシュ・フロー計算書】

(単位：百万円)

	前連結会計年度 (自 2018年4月1日 至 2019年3月31日)	当連結会計年度 (自 2019年4月1日 至 2020年3月31日)
<b>営業活動によるキャッシュ・フロー</b>		
税金等調整前当期純利益	1,694	3,874
減価償却費	1,715	1,532
賞与引当金の増減額(は減少)	113	62
貸倒引当金の増減額(は減少)	38	30
退職給付に係る負債の増減額(は減少)	573	182
受取利息及び受取配当金	95	100
支払利息	121	100
為替差損益(は益)	30	21
有形固定資産除売却損益(は益)	7	21
持分法による投資損益(は益)	125	46
投資有価証券売却損益(は益)	-	10
売上債権の増減額(は増加)	1,477	2,355
たな卸資産の増減額(は増加)	217	190
仕入債務の増減額(は減少)	1,502	1,837
その他	82	916
小計	2,539	4,456
利息及び配当金の受取額	97	102
利息の支払額	126	110
法人税等の支払額	395	531
<b>営業活動によるキャッシュ・フロー</b>	<b>2,114</b>	<b>3,916</b>
<b>投資活動によるキャッシュ・フロー</b>		
有形固定資産の取得による支出	794	757
有形固定資産の売却による収入	48	425
無形固定資産の取得による支出	93	77
投資有価証券の取得による支出	10	10
投資有価証券の売却による収入	-	13
その他	151	43
<b>投資活動によるキャッシュ・フロー</b>	<b>999</b>	<b>363</b>
<b>財務活動によるキャッシュ・フロー</b>		
短期借入金の純増減額(は減少)	10	150
長期借入れによる収入	4,100	-
長期借入金の返済による支出	1,716	1,300
社債の償還による支出	2,600	-
自己株式の取得による支出	0	158
配当金の支払額	312	312
その他	101	109
<b>財務活動によるキャッシュ・フロー</b>	<b>620</b>	<b>2,030</b>
現金及び現金同等物に係る換算差額	5	36
現金及び現金同等物の増減額(は減少)	488	1,487
現金及び現金同等物の期首残高	14,284	14,773
現金及び現金同等物の期末残高	14,773	16,260

【注記事項】

(連結財務諸表作成のための基本となる重要な事項)

1. 連結の範囲に関する事項

(1) 連結子会社の数 23社

主要な連結子会社名は、「第1 企業の概況 4. 関係会社の状況」に記載しているため、省略してあります。

(2) 主要な非連結子会社の名称等

主要な非連結子会社

(連結の範囲から除いた理由)

2. 持分法の適用に関する事項

(1) 持分法適用の関連会社の数 8社

主要な会社名

LCAホールディングズPTVリミテッド

(2) 持分法非適用の非連結子会社及び関連会社

主要な会社名

(持分法を適用しない理由)

3. 連結子会社の事業年度等に関する事項

連結子会社のうち在外子会社の決算日は12月31日であり、連結決算日との差異が3ヵ月を超えないため、仮決算は行わず連結財務諸表を作成しております。ただし、連結決算日との間に生じた重要な取引については必要な調整を行っております。

4. 会計方針に関する事項

(1) 重要な資産の評価基準及び評価方法

イ. 有価証券

その他有価証券

時価のあるもの

連結決算日の市場価格等に基づく時価法(評価差額は、全部純資産直入法により処理し、売却原価は移動平均法により算定)を採用しております。

時価のないもの

移動平均法による原価法を採用しております。

ロ. たな卸資産

総平均法による原価法(貸借対照表価額については収益性の低下に基づく簿価切下げの方法)を採用しております。

(2) 重要な減価償却資産の減価償却の方法

イ. 有形固定資産(リース資産を除く)

定率法を採用しております。

ただし、国内会社の建物(建物附属設備を除く)、2016年4月1日以降取得した建物附属設備及び構築物並びに在外子会社については定額法によっております。

ロ. 無形固定資産(リース資産を除く)

定額法を採用しております。

ソフトウェア(自社利用)については、社内における利用可能期間(5年)に基づいております。

ハ. リース資産

所有権移転外ファイナンス・リース取引に係るリース資産については、リース期間を耐用年数とし、残存価額を零とする定額法を採用しております。

(3) 重要な引当金の計上基準

イ．貸倒引当金

売上債権、貸付金等の貸倒損失に備えるため、一般債権については、貸倒実績率により、貸倒懸念債権等特定の債権については個別に回収可能性を勘案し、回収不能見込額を計上しております。

ロ．賞与引当金

従業員の賞与支出に備えるため、支給見込額基準により計上しております。

なお、在外子会社は設定しておりません。

ハ．クレーム処理引当金

製品の不具合による無料点検・交換等に備えるため、当連結会計年度末において発生していると認められる額を計上しております。

ニ．役員株式給付引当金

取締役（社外取締役を除く）に対する株式報酬制度に係る信託による当社株式の交付に備えるため、役員株式給付規程に基づき、取締役に割り当てられたポイントに応じた株式の支給見込額を計上しております。

(4) 退職給付に係る会計処理の方法

イ．退職給付見込額の期間帰属方法

退職給付債務の算定にあたり、退職給付見込額を当連結会計年度末までの期間に帰属させる方法については、期間定額基準によっております。

ロ．数理計算上の差異及び過去勤務費用の費用処理方法

過去勤務費用については、その発生時における従業員の平均残存勤務期間以内の一定の年数（13年）による定額法により費用処理しております。

数理計算上の差異については、各連結会計年度の発生時における従業員の平均残存勤務期間以内の一定の年数（12年）による定額法により按分した額をそれぞれ発生の日翌連結会計年度から費用処理しております。

ハ．小規模企業等における簡便法の採用

一部の連結子会社は、退職給付に係る負債及び退職給付費用の計算に、退職一時金制度については、退職給付に係る期末自己都合要支給額を退職給付債務とし、企業年金制度については、直近の年金財政計算上の数理債務をもって退職給付債務とする方法を用いた簡便法を適用しております。

(5) 重要な収益及び費用の計上基準

完成工事高及び完成工事原価の計上基準

イ．当連結会計年度末までの進捗部分について成果の確実性が認められる工事

工事進行基準（工事の進捗率の見積りは原価比例法）を採用しております。

ロ．その他の工事

工事完成基準を採用しております。

(6) 重要な外貨建の資産及び負債の本邦通貨への換算基準

外貨建金銭債権債務は、連結決算日の直物為替相場により円貨に換算し、換算差額は損益として計上しております。

なお、在外子会社等の資産及び負債並びに収益及び費用は連結決算日の直物為替相場により円貨に換算し、換算差額は純資産の部における為替換算調整勘定に含めております。

(7) 重要なヘッジ会計の方法

イ．ヘッジ会計の方法

繰延ヘッジ処理を採用しております。また、為替変動リスクのヘッジについて振当処理の要件を満たしている場合には振当処理を、金利変動リスクのヘッジについて金利スワップの特例処理の要件を満たしている場合には特例処理を採用しております。

ロ．ヘッジ手段とヘッジ対象

a．ヘッジ手段...為替予約

ヘッジ対象...製品輸出による外貨建売上債権、原材料輸入による外貨建買入債務及び外貨建予定取引

b．ヘッジ手段...金利スワップ

ヘッジ対象...変動金利建ての借入金利息

ハ．ヘッジ方針

内規に基づき、為替変動リスク及び金利変動リスクをヘッジしております。

ニ．ヘッジ有効性評価の方法

ヘッジ対象の相場変動又はキャッシュ・フロー変動の累計とヘッジ手段の相場変動又はキャッシュ・フロー変動の累計を比較し、その変動額の比率によって有効性を評価しております。ただし、特例処理を行っている金利スワップについては、有効性の評価を省略しております。

(8) 連結キャッシュ・フロー計算書における資金の範囲

手許現金、随時引き出し可能な預金及び容易に換金可能であり、かつ、価値の変動について僅少なリスクしか負わない短期投資からなっております。

(9) 消費税等の会計処理方法

消費税及び地方消費税の会計処理は、税抜方式によっております。

(未適用の会計基準等)

- ・「収益認識に関する会計基準」(企業会計基準第29号 2020年3月31日 企業会計基準委員会)
- ・「収益認識に関する会計基準の適用指針」(企業会計基準適用指針第30号 2020年3月31日 企業会計基準委員会)
- ・「金融商品の時価等の開示に関する適用指針」(企業会計基準適用指針第19号 2020年3月31日 企業会計基準委員会)

(1) 概要

国際会計基準審議会(IASB)及び米国財務会計基準審議会(FASB)は、共同して収益認識に関する包括的な会計基準の開発を行い、2014年5月に「顧客との契約から生じる収益」(IASBにおいてはIFRS第15号、FASBにおいてはTopic606)を公表しており、IFRS第15号は2018年1月1日以後開始する事業年度から、Topic606は2017年12月15日より後に開始する事業年度から適用される状況を踏まえ、企業会計基準委員会において、収益認識に関する包括的な会計基準が開発され、適用指針と合わせて公表されたものです。

企業会計基準委員会の収益認識に関する会計基準の開発にあたっての基本的な方針として、IFRS第15号と整合性を図る便益の1つである財務諸表間の比較可能性の観点から、IFRS第15号の基本的な原則を取り入れることを出発点とし、会計基準を定めることとされ、また、これまで我が国で行われてきた実務等に配慮すべき項目がある場合には、比較可能性を損なわせない範囲で代替的な取扱いを追加することとされております。

(2) 適用予定日

2022年3月期の期首から適用します。

(3) 当該会計基準等の適用による影響

「収益認識に関する会計基準」等の適用による連結財務諸表に与える影響額については、現時点で評価中であり、ます。

- ・「時価の算定に関する会計基準」(企業会計基準第30号 2019年7月4日 企業会計基準委員会)
- ・「棚卸資産の評価に関する会計基準」(企業会計基準第9号 2019年7月4日 企業会計基準委員会)
- ・「金融商品に関する会計基準」(企業会計基準第10号 2019年7月4日 企業会計基準委員会)
- ・「時価の算定に関する会計基準の適用指針」(企業会計基準適用指針第31号 2019年7月4日 企業会計基準委員会)
- ・「金融商品の時価等の開示に関する適用指針」(企業会計基準適用指針第19号 2020年3月31日 企業会計基準委員会)

(1) 概要

国際会計基準審議会(IASB)及び米国財務会計基準審議会(FASB)が、公正価値測定についてはほぼ同じ内容の詳細なガイダンス(国際財務報告基準(IFRS)においてはIFRS第13号「公正価値測定」、米国会計基準においてはAccounting Standards CodificationのTopic 820「公正価値測定」)を定めている状況を踏まえ、企業会計基準委員会において、主に金融商品の時価に関するガイダンス及び開示に関して、日本基準を国際的な会計基準との整合性を図る取組みが行われ、「時価の算定に関する会計基準」等が公表されたものです。

企業会計基準委員会の時価の算定に関する会計基準の開発にあたっての基本的な方針として、統一的な算定方法を用いることにより、国内外の企業間における財務諸表の比較可能性を向上させる観点から、IFRS第13号の定めを基本的にすべて取り入れることとされ、また、これまで我が国で行われてきた実務等に配慮し、財務諸表間の比較可能性を大きく損なわせない範囲で、個別項目に対するその他の取扱いを定めることとされております。

(2) 適用予定日

2022年3月期の期首から適用します。

(3) 当該会計基準等の適用による影響

「時価の算定に関する会計基準」等の適用による連結財務諸表に与える影響額については、現時点で未定であり、ます。

・「会計上の見積りの開示に関する会計基準」（企業会計基準第31号 2020年3月31日 企業会計基準委員会）

(1) 概要

国際会計基準審議会（IASB）が2003年に公表した国際会計基準（IAS）第1号「財務諸表の表示」（以下「IAS第1号」）第125項において開示が求められている「見積りの不確実性の発生要因」について、財務諸表利用者にとって有用性が高い情報として日本基準においても注記情報として開示を求めることを検討するよう要望が寄せられ、企業会計基準委員会において、会計上の見積りの開示に関する会計基準（以下「本会計基準」）が開発され、公表されたものです。

企業会計基準委員会の本会計基準の開発にあたっての基本的な方針として、個々の注記を拡充するのではなく、原則（開示目的）を示したうえで、具体的な開示内容は企業が開示目的に照らして判断することとされ、開発にあたっては、IAS第1号第125項の定めを参考とすることとしたものです。

(2) 適用予定日

2021年3月期の年度末から適用します。

・「会計方針の開示、会計上の変更及び誤謬の訂正に関する会計基準」（企業会計基準第24号 2020年3月31日 企業会計基準委員会）

(1) 概要

「関連する会計基準等の定めが明らかでない場合に採用した会計処理の原則及び手続」に係る注記情報の充実にについて検討することが提言されたことを受け、企業会計基準委員会において、所要の改正を行い、会計方針の開示、会計上の変更及び誤謬の訂正に関する会計基準として公表されたものです。

なお、「関連する会計基準等の定めが明らかでない場合に採用した会計処理の原則及び手続」に係る注記情報の充実を図るに際しては、関連する会計基準等の定めが明らかでない場合におけるこれまでの実務に影響を及ぼさないために、企業会計原則注解（注1-2）の定めを引き継ぐこととされております。

(2) 適用予定日

2021年3月期の年度末から適用します。

（追加情報）

新型コロナウイルス感染拡大に伴う会計上の見積りについて

新型コロナウイルス感染症の国内外の感染拡大に伴い、光・環境事業においては、海外向けの装置の販売の一部で、渡航制限の影響を受け、最終検収が翌期に繰り延べられる等、業績に影響する状況が生じています。

また、照明事業、光・環境事業共に、各産業における設備投資の先送り感が強まれば、当社グループの財政状態及び経営成績に影響を及ぼす可能性があります。

このように、当社グループでは、新型コロナウイルス感染症の影響が次期に及ぶことを想定していますが、2021年3月期の滑り出しの損益状況や、日々市場情報を収集しタイムリーな対応を取っていくこと等により、業績の極度の上落は生じない仮定を置いて、繰延税金資産の回収可能性や固定資産の減損会計等の会計上の見積りを行っております。

なお、当該見積りに用いた仮定は不確実性が高く、新型コロナウイルスの影響が今後長期化した場合や深刻化した場合は、次期以降の業績及び財政状態に影響を及ぼす可能性があります。

(連結貸借対照表関係)

1. 非連結子会社及び関連会社に対するものは、次のとおりであります。

	前連結会計年度 (2019年3月31日)	当連結会計年度 (2020年3月31日)
投資有価証券(株式)	574百万円	503百万円

2. 担保資産及び担保付債務

担保に供している資産は、次のとおりであります。

	前連結会計年度 (2019年3月31日)	当連結会計年度 (2020年3月31日)
建物及び構築物	2,155百万円 (2,155百万円)	2,070百万円 (2,070百万円)
機械装置及び運搬具	212 (212)	152 (152)
土地	2,579 (2,579)	2,579 (2,579)
計	4,946 (4,946)	4,801 (4,801)

担保付債務は、次のとおりであります。

	前連結会計年度 (2019年3月31日)	当連結会計年度 (2020年3月31日)
1年内返済予定の長期借入金	880百万円	180百万円
長期借入金	2,779	2,599
計	3,659 (1,000百万円)	2,779 (1,000百万円)

上記のうち( )内書は工場財団抵当並びに当該債務を示しております。なお、根抵当権の極度額は1,000百万円であります。

3. 土地の再評価に関する法律(平成10年3月31日公布法律第34号)に基づき、事業用の土地の再評価を行い、評価差額については、当該評価差額に係る税金相当額を「再評価に係る繰延税金負債」として負債の部に計上し、これを控除した金額を「土地再評価差額金」として純資産の部に計上しております。

・同法律第3条第3項に定める再評価の方法

土地の再評価に関する法律施行令(平成10年3月31日公布政令第119号)第2条第4号に定める地価税法第16条に規定する地価税の課税価格の計算の基礎となる土地の価額を算定するために国税庁長官が定めて公表した方法によって算出した価額に、時点修正による補正等合理的な調整を行って算出しております。

・再評価を行った年月日...2000年3月31日

	前連結会計年度 (2019年3月31日)	当連結会計年度 (2020年3月31日)
再評価を行った土地の期末における時価と 再評価後の帳簿価額との差額	2,276百万円	2,235百万円

4. 連結会計年度末日満期手形等

連結会計年度末日満期手形等の会計処理については、手形交換日等をもって決済処理をしております。なお、前連結会計年度の末日が金融機関の休日であったため、次の連結会計年度末日満期手形等が前連結会計年度末残高に含まれております。

	前連結会計年度 (2019年3月31日)	当連結会計年度 (2020年3月31日)
受取手形	257百万円	- 百万円
電子記録債権	88	-



5. 資金調達の機動性確保を図るため取引銀行5行とコミットメントライン契約を締結しておりましたが、2020年3月31日に契約期間満了となりました。

前連結会計年度末における借入未実行残高等は次のとおりであります。

	前連結会計年度 (2019年3月31日)	当連結会計年度 (2020年3月31日)
融資枠設定金額	1,500百万円	- 百万円
借入実行残高	-	-
差引借入未実行残高	1,500	-

なお、本コミットメントライン契約には財務制限条項が付されており、前連結会計年度におけるその内容は次のとおりであります。

各年度の決算期及び第2四半期の末日における連結の貸借対照表における純資産の部の金額を197億円以上に維持すること。

(連結損益計算書関係)

1. 期末たな卸高は収益性の低下に伴う簿価切下後の金額であり、次のたな卸資産評価損(は戻入益)が売上原価に含まれております。なお、以下の金額は戻入額と相殺した後のものであります。

	前連結会計年度 (自 2018年4月1日 至 2019年3月31日)	当連結会計年度 (自 2019年4月1日 至 2020年3月31日)
	135百万円	35百万円

2. 一般管理費に含まれる研究開発費

	前連結会計年度 (自 2018年4月1日 至 2019年3月31日)	当連結会計年度 (自 2019年4月1日 至 2020年3月31日)
	458百万円	547百万円

3. 固定資産売却益の内容は次のとおりであります。

	前連結会計年度 (自 2018年4月1日 至 2019年3月31日)	当連結会計年度 (自 2019年4月1日 至 2020年3月31日)
機械装置及び運搬具	13百万円	2百万円
土地	1	13
計	15	15

4. 固定資産除売却損の内容は次のとおりであります。

	前連結会計年度 (自 2018年4月1日 至 2019年3月31日)	当連結会計年度 (自 2019年4月1日 至 2020年3月31日)
建物及び構築物	6百万円	14百万円
機械装置及び運搬具	0	3
工具、器具及び備品	0	5
土地	-	12
その他	15	0
計	23	36

(連結包括利益計算書関係)

1. その他の包括利益に係る組替調整額

	前連結会計年度 (自 2018年4月1日 至 2019年3月31日)	当連結会計年度 (自 2019年4月1日 至 2020年3月31日)
その他有価証券評価差額金：		
当期発生額	419百万円	51百万円
組替調整額	0	2
計	418	49
為替換算調整勘定：		
当期発生額	160	62
組替調整額	-	-
計	160	62
退職給付に係る調整額：		
当期発生額	68	219
組替調整額	200	191
計	269	27
持分法適用会社に対する持分相当額：		
当期発生額	41	25
税効果調整前合計	352	164
税効果額	124	14
その他の包括利益合計	227	149

2. その他の包括利益に係る税効果額

	前連結会計年度 (自 2018年4月1日 至 2019年3月31日)	当連結会計年度 (自 2019年4月1日 至 2020年3月31日)
その他有価証券評価差額金：		
税効果調整前	418百万円	49百万円
税効果額	124	14
税効果調整後	294	34
為替換算調整勘定：		
税効果調整前	160	62
税効果額	-	-
税効果調整後	160	62
退職給付に係る調整額：		
税効果調整前	269	27
税効果額	-	-
税効果調整後	269	27
持分法適用会社に対する持分相当額：		
税効果調整前	41	25
税効果額	-	-
税効果調整後	41	25
その他の包括利益合計		
税効果調整前	352	164
税効果額	124	14
税効果調整後	227	149

(連結株主資本等変動計算書関係)

前連結会計年度(自 2018年4月1日 至 2019年3月31日)

1. 発行済株式の種類及び総数並びに自己株式の種類及び株式数に関する事項

	当連結会計年度期首 株式数 (千株)	当連結会計年度 増加株式数 (千株)	当連結会計年度 減少株式数 (千株)	当連結会計年度末 株式数 (千株)
発行済株式				
普通株式	7,821	-	-	7,821
合計	7,821	-	-	7,821
自己株式				
普通株式(注)1.2.	87	0	-	87
合計	87	0	-	87

(注)1. 普通株式の自己株式の株式数の増加0千株は、単元未満株式の買取りによるものであります。

2. 当連結会計年度末の自己株式数には、株式給付信託(BBT)が保有する当社株式80千株を含めております。

2. 配当に関する事項

(1) 配当金支払額

(決議)	株式の種類	配当金の総額 (百万円)	1株当たり 配当額 (円)	基準日	効力発生日
2018年6月27日 定時株主総会	普通株式	312	40	2018年3月31日	2018年6月28日

(注) 配当金の総額には、株式給付信託(BBT)が保有する当社株式に対する配当金3百万円が含まれております。

(2) 基準日が当連結会計年度に属する配当のうち、配当の効力発生日が翌連結会計年度となるもの

(決議)	株式の種類	配当金の総額 (百万円)	配当の原資	1株当たり 配当額 (円)	基準日	効力発生日
2019年6月27日 定時株主総会	普通株式	312	利益剰余金	40	2019年3月31日	2019年6月28日

(注) 配当金の総額には、株式給付信託(BBT)が保有する当社株式に対する配当金3百万円が含まれております。

当連結会計年度（自 2019年4月1日 至 2020年3月31日）

1. 発行済株式の種類及び総数並びに自己株式の種類及び株式数に関する事項

	当連結会計年度期首 株式数 (千株)	当連結会計年度 増加株式数 (千株)	当連結会計年度 減少株式数 (千株)	当連結会計年度末 株式数 (千株)
発行済株式				
普通株式	7,821	-	-	7,821
合計	7,821	-	-	7,821
自己株式				
普通株式(注)1.2.	87	126	-	214
合計	87	126	-	214

(注)1. 普通株式の自己株式の株式数の増加126千株は、取締役会の決議に基づく自己株式の取得126千株及び単元未満株式の買取り0千株によるものであります。

2. 当連結会計年度末の自己株式数には、株式給付信託(BBT)が保有する当社株式80千株を含めております。

2. 配当に関する事項

(1) 配当金支払額

(決議)	株式の種類	配当金の総額 (百万円)	1株当たり 配当額 (円)	基準日	効力発生日
2019年6月27日 定時株主総会	普通株式	312	40	2019年3月31日	2019年6月28日

(注) 配当金の総額には、株式給付信託(BBT)が保有する当社株式に対する配当金3百万円が含まれております。

(2) 基準日が当連結会計年度に属する配当のうち、配当の効力発生日が翌連結会計年度となるもの

(決議)	株式の種類	配当金の総額 (百万円)	配当の原資	1株当たり 配当額 (円)	基準日	効力発生日
2020年6月25日 定時株主総会	普通株式	307	利益剰余金	40	2020年3月31日	2020年6月26日

(注) 配当金の総額には、株式給付信託(BBT)が保有する当社株式に対する配当金3百万円が含まれております。

(連結キャッシュ・フロー計算書関係)

現金及び現金同等物の期末残高と連結貸借対照表に掲記されている科目の金額との関係

	前連結会計年度 (自 2018年4月1日 至 2019年3月31日)	当連結会計年度 (自 2019年4月1日 至 2020年3月31日)
現金及び預金勘定	14,774百万円	16,261百万円
預入期間が3か月を超える定期預金	1	1
現金及び現金同等物	14,773	16,260

(リース取引関係)

(借主側)

ファイナンス・リース取引

所有権移転外ファイナンス・リース取引

リース資産の内容

(ア)有形固定資産 生産設備(機械及び装置)及び金型(工具、器具及び備品)であります。

(イ)無形固定資産 ソフトウェアであります。

リース資産の減価償却の方法

連結財務諸表作成のための基本となる重要な事項「4.会計方針に関する事項 (2)重要な減価償却資産の減価償却の方法」に記載のとおりであります。

(金融商品関係)

1.金融商品の状況に関する事項

(1)金融商品に対する取組方針

当社グループは、主に照明機器の製造販売事業を行うための設備投資計画に照らして、必要な資金を銀行借入により調達しております。一時的な余資は安全性の高い金融資産で運用し、また、短期的な運転資金を銀行借入により調達しております。デリバティブは、為替変動リスク及び金利変動リスクを回避するために利用しており、投機的な取引は行わない方針であります。

(2)金融商品の内容及びそのリスク並びにリスク管理体制

営業債権である受取手形及び売掛金、電子記録債権は、顧客の信用リスクにさらされております。当該リスクに関しては、当社グループの与信管理規程に従い、取引先ごとの期日管理及び残高管理を行うとともに、主な取引先の信用状況を3ヶ月ごとに把握する体制としております。

投資有価証券である株式は、市場価格の変動リスクにさらされておりますが、主に業務上の関係を有する株式であり、定期的に把握された時価が財務担当役員に報告されております。

営業債務である支払手形及び買掛金、電子記録債務は、そのほとんどが1年以内の支払期日であります。

借入金のうち、短期借入金は主に営業取引に係る資金調達であり、長期借入金(原則として5年以内)は主に設備投資に係る資金調達であります。変動金利の借入金は、金利の変動リスクにさらされておりますが、支払金利の変動リスクを回避し、支払利息の固定化を図るために、個別契約ごとにデリバティブ取引(金利スワップ取引)をヘッジ手段として利用しております。ヘッジの有効性の評価方法については、金利スワップの特例処理の要件を満たしているため、その判定をもって有効性の評価を省略しております。

デリバティブ取引の執行・管理については、取引権限及び取引限度額等を定めた社内ルールに従い、資金担当部門が決裁責任者の承認を得て行っており、また、デリバティブの利用にあたっては、信用リスクを軽減するために、信用度の高い金融機関とのみ取引を行っております。

(3)金融商品の時価等に関する事項についての補足説明

金融商品の時価には、市場価格に基づく価額のほか、市場価格がない場合には合理的に算定された価額が含まれております。当該価額の算定においては変動要因を織り込んでいるため、異なる前提条件等を採用することにより、当該価額が変動することもあります。

2. 金融商品の時価等に関する事項

連結貸借対照表計上額、時価及びこれらの差額については、次のとおりであります。なお、時価を把握することが極めて困難と認められるものは、次表には含めておりません（（注）2を参照ください）。

前連結会計年度（2019年3月31日）

	連結貸借対照表計上額 (百万円)	時価 (百万円)	差額 (百万円)
(1) 現金及び預金	14,774	14,774	-
(2) 受取手形及び売掛金	12,820	12,820	-
(3) 電子記録債権	2,107	2,107	-
(4) 投資有価証券	3,392	3,392	-
資産計	33,094	33,094	-
(5) 支払手形及び買掛金	7,932	7,932	-
(6) 電子記録債務	3,687	3,687	-
(7) 短期借入金	980	980	-
(8) 長期借入金	6,600	6,656	56
負債計	19,200	19,256	56
デリバティブ取引	-	-	-

当連結会計年度（2020年3月31日）

	連結貸借対照表計上額 (百万円)	時価 (百万円)	差額 (百万円)
(1) 現金及び預金	16,261	16,261	-
(2) 受取手形及び売掛金	14,433	14,433	-
(3) 電子記録債権	2,837	2,837	-
(4) 投資有価証券	3,348	3,348	-
資産計	36,881	36,881	-
(5) 支払手形及び買掛金	7,582	7,582	-
(6) 電子記録債務	5,870	5,870	-
(7) 短期借入金	830	830	-
(8) 長期借入金	5,300	5,331	31
負債計	19,583	19,614	31
デリバティブ取引	-	-	-

(注) 1. 金融商品の時価の算定方法並びに有価証券及びデリバティブ取引に関する事項

資 産

- (1) 現金及び預金、(2) 受取手形及び売掛金、並びに(3) 電子記録債権

これらは短期間で決済されるため、時価は帳簿価額にほぼ等しいことから、当該帳簿価額によっております。

- (4) 投資有価証券

投資有価証券の時価については、株式は取引所の価格によっております。また、保有目的ごとの有価証券に関する注記事項については、(有価証券関係)注記に記載しております。

負 債

- (5) 支払手形及び買掛金、(6) 電子記録債務、並びに(7) 短期借入金

これらは短期間で決済されるため、時価は帳簿価額にほぼ等しいことから、当該帳簿価額によっております。

- (8) 長期借入金

長期借入金の時価については、元利金の合計額を同様の新規借入を行った場合に想定される利率で割り引いて算定する方法によっております。変動金利による長期借入金は金利スワップの特例処理の対象とされており、当該金利スワップと一体として処理された元利金の合計額を、同様の借入を行った場合に適用される合理的に見積られる利率で割り引いて算定する方法によっております。

デリバティブ取引

注記事項(デリバティブ取引関係)を参照ください。

(注) 2. 時価を把握することが極めて困難と認められる金融商品

(単位: 百万円)

区分	前連結会計年度 (2019年3月31日)	当連結会計年度 (2020年3月31日)
非上場株式	756	683
投資事業有限責任組合出資金	60	49

これらについては、市場価格がなく、かつ、将来キャッシュ・フローを見積るには過大なコストを要すると見込まれます。したがって、時価を把握することが極めて困難と認められるものであるため、「資産(4) 投資有価証券」には含めておりません。

(注) 3. 金銭債権の連結決算日後の償還予定額  
 前連結会計年度(2019年3月31日)

	1年以内 (百万円)	1年超5年以内 (百万円)
(1) 現金及び預金	14,774	-
(2) 受取手形及び売掛金	12,820	-
(3) 電子記録債権	2,107	-
合計	29,701	-

当連結会計年度(2020年3月31日)

	1年以内 (百万円)	1年超5年以内 (百万円)
(1) 現金及び預金	16,261	-
(2) 受取手形及び売掛金	14,433	-
(3) 電子記録債権	2,837	-
合計	33,533	-

(注) 4. 社債、長期借入金及びその他の有利子負債の連結決算日後の返済予定額  
 前連結会計年度(2019年3月31日)

	1年以内 (百万円)	1年超 2年以内 (百万円)	2年超 3年以内 (百万円)	3年超 4年以内 (百万円)	4年超 5年以内 (百万円)	5年超 (百万円)
短期借入金	980	-	-	-	-	-
長期借入金	1,300	900	4,200	200	-	-
合計	2,280	900	4,200	200	-	-

当連結会計年度(2020年3月31日)

	1年以内 (百万円)	1年超 2年以内 (百万円)	2年超 3年以内 (百万円)	3年超 4年以内 (百万円)	4年超 5年以内 (百万円)	5年超 (百万円)
短期借入金	830	-	-	-	-	-
長期借入金	900	4,200	200	-	-	-
合計	1,730	4,200	200	-	-	-



(有価証券関係)

1. その他有価証券

前連結会計年度(2019年3月31日)

	種類	連結貸借対照表 計上額(百万円)	取得原価 (百万円)	差額 (百万円)
連結貸借対照表計上額が 取得原価を超えるもの	(1) 株式	3,321	1,047	2,274
	(2) 債券			
	国債・地方債等	-	-	-
	社債	-	-	-
	その他	-	-	-
	(3) その他	-	-	-
	小計	3,321	1,047	2,274
連結貸借対照表計上額が 取得原価を超えないもの	(1) 株式	70	71	1
	(2) 債券			
	国債・地方債等	-	-	-
	社債	-	-	-
	その他	-	-	-
	(3) その他	-	-	-
	小計	70	71	1
合計		3,392	1,118	2,273

(注) 非上場株式及び投資事業有限責任組合出資金については、市場価格がなく、時価を把握することが極めて困難と認められることから、上表の「その他有価証券」には含めておりません。

当連結会計年度(2020年3月31日)

	種類	連結貸借対照表 計上額(百万円)	取得原価 (百万円)	差額 (百万円)
連結貸借対照表計上額が 取得原価を超えるもの	(1) 株式	3,166	923	2,243
	(2) 債券			
	国債・地方債等	-	-	-
	社債	-	-	-
	その他	-	-	-
	(3) その他	-	-	-
	小計	3,166	923	2,243
連結貸借対照表計上額が 取得原価を超えないもの	(1) 株式	181	202	20
	(2) 債券			
	国債・地方債等	-	-	-
	社債	-	-	-
	その他	-	-	-
	(3) その他	-	-	-
	小計	181	202	20
合計		3,348	1,126	2,222

(注) 非上場株式及び投資事業有限責任組合出資金については、市場価格がなく、時価を把握することが極めて困難と認められることから、上表の「その他有価証券」には含めておりません。

2. 売却したその他有価証券

前連結会計年度(自 2018年4月1日 至 2019年3月31日)

種類	売却額(百万円)	売却益の合計額 (百万円)	売却損の合計額 (百万円)
(1) 株式	-	-	-
(2) 債券			
国債・地方債等	-	-	-
社債	-	-	-
その他	-	-	-
(3) その他	-	-	-
合計	-	-	-

当連結会計年度(自 2019年4月1日 至 2020年3月31日)

種類	売却額(百万円)	売却益の合計額 (百万円)	売却損の合計額 (百万円)
(1) 株式	13	10	-
(2) 債券			
国債・地方債等	-	-	-
社債	-	-	-
その他	-	-	-
(3) その他	-	-	-
合計	13	10	-

3. 減損処理を行った有価証券

前連結会計年度(自 2018年4月1日 至 2019年3月31日)

当連結会計年度において、有価証券について10百万円(その他有価証券の株式10百万円)減損処理を行っております。

なお、減損処理にあたっては、期末における時価が取得原価に比べ50%以上下落した場合には全て減損処理を行い、30%以上50%未満下落した場合には、個別に回復可能性等を考慮して必要と認められる額について減損処理を行っております。

当連結会計年度(自 2019年4月1日 至 2020年3月31日)

当連結会計年度において、有価証券について2百万円(その他有価証券の株式2百万円)減損処理を行っております。

なお、減損処理にあたっては、期末における時価が取得原価に比べ50%以上下落した場合には全て減損処理を行い、30%以上50%未満下落した場合には、個別に回復可能性等を考慮して必要と認められる額について減損処理を行っております。

(デリバティブ取引関係)

1. ヘッジ会計が適用されていないデリバティブ取引

前連結会計年度(2019年3月31日)

該当事項はありません。

当連結会計年度(2020年3月31日)

該当事項はありません。

2. ヘッジ会計が適用されているデリバティブ取引

金利関連

前連結会計年度(2019年3月31日)

ヘッジ会計の方法	取引の種類	主なヘッジ対象	契約額等 (百万円)	契約額等の うち1年超 (百万円)	時価 (百万円)
金利スワップの特例処理	金利スワップ取引 変動受取・固定支払	長期借入金	250	250	(注)

(注) 金利スワップの特例処理によるものは、ヘッジ対象とされている長期借入金と一体として処理されているため、その時価は、当該長期借入金の時価に含めて記載しております。

当連結会計年度(2020年3月31日)

ヘッジ会計の方法	取引の種類	主なヘッジ対象	契約額等 (百万円)	契約額等の うち1年超 (百万円)	時価 (百万円)
金利スワップの特例処理	金利スワップ取引 変動受取・固定支払	長期借入金	250	250	(注)

(注) 金利スワップの特例処理によるものは、ヘッジ対象とされている長期借入金と一体として処理されているため、その時価は、当該長期借入金の時価に含めて記載しております。

(退職給付関係)

1. 採用している退職給付制度の概要

当社及び国内の一部連結子会社は、積立型、非積立型の確定給付制度として、確定給付企業年金制度及び退職一時金制度を設けており、その他の連結子会社の一部では、中小企業退職金共済制度、確定拠出型年金制度を採用しております。

また、当社は上記に加え、総合設立型の企業年金基金制度を採用しており、自社の拠出に対応する年金資産の額を合理的に計算することができないため、確定拠出制度と同様に会計処理しております。

なお、一部の連結子会社が有する確定給付企業年金制度及び退職一時金制度は、簡便法により退職給付に係る負債及び退職給付費用を計算しております。

2. 確定給付制度(簡便法を適用した制度を除く)

(1) 退職給付債務の期首残高と期末残高の調整表

	前連結会計年度 (自 2018年4月1日 至 2019年3月31日)	当連結会計年度 (自 2019年4月1日 至 2020年3月31日)
退職給付債務の期首残高	15,720百万円	14,985百万円
勤務費用	681	649
数理計算上の差異の発生額	148	65
退職給付の支払額	1,267	604
退職給付債務の期末残高	14,985	15,096

(2) 年金資産の期首残高と期末残高の調整表

	前連結会計年度 (自 2018年4月1日 至 2019年3月31日)	当連結会計年度 (自 2019年4月1日 至 2020年3月31日)
年金資産の期首残高	3,359百万円	3,318百万円
期待運用収益	120	76
数理計算上の差異の発生額	79	154
事業主からの拠出額	360	347
退職給付の支払額	441	248
年金資産の期末残高	3,318	3,339

(3) 退職給付債務及び年金資産の期末残高と連結貸借対照表に計上された退職給付に係る負債及び退職給付に係る資産の調整表

	前連結会計年度 (2019年3月31日)	当連結会計年度 (2020年3月31日)
積立型制度の退職給付債務	5,773百万円	5,866百万円
年金資産	3,318	3,339
	2,455	2,527
非積立型制度の退職給付債務	9,212	9,229
連結貸借対照表に計上された負債と資産の純額	11,667	11,756
退職給付に係る負債	11,667	11,756
連結貸借対照表に計上された負債と資産の純額	11,667	11,756

(4) 退職給付費用及びその内訳項目の金額

	前連結会計年度 (自 2018年4月1日 至 2019年3月31日)	当連結会計年度 (自 2019年4月1日 至 2020年3月31日)
勤務費用	681百万円	649百万円
期待運用収益	120	76
数理計算上の差異の費用処理額	197	189
過去勤務費用の費用処理額	2	2
確定給付制度に係る退職給付費用	761	765

(5) 退職給付に係る調整額

退職給付に係る調整額に計上した項目（税効果控除前）の内訳は次のとおりであります。

	前連結会計年度 (自 2018年4月1日 至 2019年3月31日)	当連結会計年度 (自 2019年4月1日 至 2020年3月31日)
過去勤務費用	2百万円	2百万円
数理計算上の差異	266	30
合 計	269	27

(6) 退職給付に係る調整累計額

退職給付に係る調整累計額に計上した項目（税効果控除前）の内訳は次のとおりであります。

	前連結会計年度 (2019年3月31日)	当連結会計年度 (2020年3月31日)
未認識過去勤務費用	10百万円	7百万円
未認識数理計算上の差異	1,435	1,465
合 計	1,445	1,472

(7) 年金資産に関する事項

年金資産の主な内訳

年金資産合計に対する主な分類ごとの比率は、次のとおりであります。

	前連結会計年度 (2019年3月31日)	当連結会計年度 (2020年3月31日)
一般勘定	45%	48%
株式	25	20
債券	29	30
その他	1	2
合 計	100	100

長期期待運用収益率の設定方法

年金資産の長期期待運用収益率を決定するため、現在及び予想される年金資産の配分と、年金資産を構成する多様な資産からの現在及び将来期待される長期の収益率を考慮しております。

(8) 数理計算上の計算基礎に関する事項

主要な数理計算上の計算基礎

	前連結会計年度 (2019年3月31日)	当連結会計年度 (2020年3月31日)
割引率	0.0%	0.0%
長期期待運用収益率	3.6%	2.3%
予想昇給率	0.0%～3.7%	0.0%～4.4%

3. 簡便法を適用した確定給付制度

(1) 簡便法を適用した制度の、退職給付に係る負債の期首残高と期末残高の調整表

	前連結会計年度 (自 2018年4月1日 至 2019年3月31日)	当連結会計年度 (自 2019年4月1日 至 2020年3月31日)
退職給付に係る負債の期首残高	1,300百万円	1,351百万円
退職給付費用	119	172
退職給付の支払額	23	32
制度への拠出額	46	47
退職給付に係る負債の期末残高	1,351	1,444

(2) 退職給付債務及び年金資産の期末残高と連結貸借対照表に計上された退職給付に係る負債及び退職給付に係る資産の調整表

	前連結会計年度 (2019年3月31日)	当連結会計年度 (2020年3月31日)
積立型制度の退職給付債務	525百万円	556百万円
年金資産	398	411
	126	145
非積立型制度の退職給付債務	1,224	1,298
連結貸借対照表に計上された負債と資産の純額	1,351	1,444
退職給付に係る負債	1,351	1,444
連結貸借対照表に計上された負債と資産の純額	1,351	1,444

(3) 退職給付費用

	前連結会計年度 (自 2018年4月1日 至 2019年3月31日)	当連結会計年度 (自 2019年4月1日 至 2020年3月31日)
簡便法で計算した退職給付費用	119百万円	172百万円

4. 確定拠出制度

連結子会社の確定拠出制度への要拠出額は、前連結会計年度23百万円、当連結会計年度23百万円であります。

5. 複数事業主制度

確定拠出制度と同様に会計処理する、複数事業主制度の企業年金基金制度への要拠出額は、前連結会計年度231百万円、当連結会計年度227百万円であります。

(1) 複数事業主制度の直近の積立状況

	前連結会計年度 (2018年3月31日現在)	当連結会計年度 (2019年3月31日現在)
年金資産の額	130,908百万円	127,216百万円
年金財政計算上の数理債務の額	146,380	141,568
差引額	15,471	14,351

(2) 複数事業主制度の掛金に占める当社グループの割合

前連結会計年度 3.69% (自 2017年4月1日 至 2018年3月31日)

当連結会計年度 3.63% (自 2018年4月1日 至 2019年3月31日)

(3) 補足説明

上記(1)の差引額の主な要因は、年金財政計算上の過去勤務債務残高(前連結会計年度18,834百万円、当連結会計年度16,886百万円)であります。本制度における過去勤務債務の償却方法は期間20年の元利均等償却であります。

(ストック・オプション等関係)

前連結会計年度(自 2018年4月1日 至 2019年3月31日)

該当事項はありません。

当連結会計年度(自 2019年4月1日 至 2020年3月31日)

該当事項はありません。

(税効果会計関係)

1. 繰延税金資産及び繰延税金負債の発生の主な原因別の内訳

	前連結会計年度 (2019年3月31日)	当連結会計年度 (2020年3月31日)
繰延税金資産		
税務上の繰越欠損金(注)	665百万円	410百万円
退職給付に係る負債	3,541	3,588
その他	1,050	1,197
繰延税金資産小計	5,256	5,196
税務上の繰越欠損金に係る評価性引当額(注)	514	389
将来減算一時差異等の合計に係る評価性引当額	3,523	3,746
評価性引当額小計	4,038	4,136
繰延税金資産合計	1,218	1,060
繰延税金負債		
その他有価証券評価差額金	693	678
その他	122	132
繰延税金負債合計	816	811
繰延税金資産の純額	402	249

(注) 税務上の繰越欠損金及びその繰延税金資産の繰越期限別の金額

前連結会計年度(2019年3月31日)

	1年以内 (百万円)	1年超 2年以内 (百万円)	2年超 3年以内 (百万円)	3年超 4年以内 (百万円)	4年超 5年以内 (百万円)	5年超 (百万円)	合計 (百万円)
税務上の繰越欠損金 (1)	2	160	147	18	30	305	665
評価性引当額	2	67	111	16	29	287	514
繰延税金資産	-	93	36	2	0	17	(2) 150

(1) 税務上の繰越欠損金は、法定実効税率を乗じた額であります。

(2) 過去の業績や納税状況、将来の業績予測等を総合的に勘案した結果、税務上の繰越欠損金に係る当該繰延税金資産を回収可能と判断しました。

当連結会計年度(2020年3月31日)

	1年以内 (百万円)	1年超 2年以内 (百万円)	2年超 3年以内 (百万円)	3年超 4年以内 (百万円)	4年超 5年以内 (百万円)	5年超 (百万円)	合計 (百万円)
税務上の繰越欠損金 (3)	57	111	14	29	0	196	410
評価性引当額	57	111	14	29	0	174	389
繰延税金資産	-	-	-	-	-	21	(4) 21

(3) 税務上の繰越欠損金は、法定実効税率を乗じた額であります。

(4) 過去の業績や納税状況、将来の業績予測等を総合的に勘案した結果、税務上の繰越欠損金に係る当該繰延税金資産を回収可能と判断しました。

2. 法定実効税率と税効果会計適用後の法人税等の負担率との間に重要な差異があるときの、当該差異の原因となった主要な項目別の内訳

	前連結会計年度 (2019年3月31日)	当連結会計年度 (2020年3月31日)
法定実効税率	30.6%	30.6%
(調整)		
交際費等永久に損金に算入されない項目	2.1	0.8
受取配当金等永久に益金に算入されない項目	1.1	0.2
住民税均等割額	3.8	1.6
評価性引当額の増減額	7.6	2.5
法人税額の特別控除額	1.6	4.5
海外子会社との税率差異	2.7	0.6
その他	4.8	0.5
税効果会計適用後の法人税等の負担率	33.6	30.8

(企業結合等関係)

開示すべき重要事項等はありません。

(資産除去債務関係)

前連結会計年度(自 2018年4月1日 至 2019年3月31日)

資産除去債務の総額に重要性が乏しいため、注記を省略しております。

当連結会計年度(自 2019年4月1日 至 2020年3月31日)

資産除去債務の総額に重要性が乏しいため、注記を省略しております。

(賃貸等不動産関係)

前連結会計年度(自 2018年4月1日 至 2019年3月31日)

賃貸等不動産の総額に重要性が乏しいため、注記を省略しております。

当連結会計年度(自 2019年4月1日 至 2020年3月31日)

賃貸等不動産の総額に重要性が乏しいため、注記を省略しております。

(セグメント情報等)

【セグメント情報】

1. 報告セグメントの概要

当社の報告セグメントは、当社グループの構成単位のうち分離された財務情報が入手可能であり、取締役会が経営資源の配分の決定及び業績を評価するために、定期的に検討を行う対象となっているものであります。

当社グループは、照明ランプ等の各種光源及び照明機器の製造販売事業である「照明」、光・環境機器等の製造販売事業である「光・環境」の2つを報告セグメントとしております。

2. 報告セグメントごとの売上高、利益又は損失、資産、負債その他の項目の金額の算定方法

報告されている事業セグメントの会計処理の方法は、「連結財務諸表作成のための基本となる重要な事項」における記載と概ね同一であります。

報告セグメントの利益は、営業利益の数値であります。セグメント間の内部売上高又は振替高は、市場実勢価格に基づいております。



3. 報告セグメントごとの売上高、利益又は損失、資産、負債その他の項目の金額に関する情報

前連結会計年度(自 2018年4月1日 至 2019年3月31日)

(単位:百万円)

	報告セグメント			調整額 (注)1.2	連結 財務諸表 計上額
	照明	光・環境	計		
売上高					
外部顧客への売上高	39,835	14,170	54,006	-	54,006
セグメント間の内部売上高又は振替高	24	31	55	55	-
計	39,859	14,202	54,061	55	54,006
セグメント利益	2,527	807	3,334	1,876	1,458
セグメント資産	37,430	18,126	55,556	11,731	67,288
その他の項目					
減価償却費	1,243	472	1,715	-	1,715
有形固定資産及び無形固定資産の増加額	686	220	906	-	906

(注)1. セグメント利益の調整額 1,876百万円は、報告セグメントに配分しない全社費用等であります。

2. セグメント資産の調整額11,731百万円は、報告セグメントに配分しない提出会社の金融資産等であります。

当連結会計年度(自 2019年4月1日 至 2020年3月31日)

(単位:百万円)

	報告セグメント			調整額 (注)1.2	連結 財務諸表 計上額
	照明	光・環境	計		
売上高					
外部顧客への売上高	43,164	16,109	59,274	-	59,274
セグメント間の内部売上高又は振替高	24	49	74	74	-
計	43,189	16,159	59,348	74	59,274
セグメント利益	4,651	924	5,576	1,915	3,661
セグメント資産	39,127	17,546	56,673	12,776	69,450
その他の項目					
減価償却費	1,060	471	1,532	-	1,532
有形固定資産及び無形固定資産の増加額	585	320	906	-	906

(注)1. セグメント利益の調整額 1,915百万円は、報告セグメントに配分しない全社費用等であります。

2. セグメント資産の調整額12,776百万円は、報告セグメントに配分しない提出会社の金融資産等であります。

【関連情報】

前連結会計年度（自 2018年4月1日 至 2019年3月31日）

1. 製品及びサービスごとの情報

報告セグメントと同一区分のため、記載を省略しております。

2. 地域ごとの情報

(1) 売上高

(単位：百万円)

日本	北米	アジア	その他	計
47,064	4,134	2,517	289	54,006

(注) 売上高は顧客の所在地を基礎とし、国又は地域に分類しております。

(2) 有形固定資産

本邦に所在している有形固定資産の金額が連結貸借対照表の金額の90%を超えるため、記載を省略しております。

3. 主要な顧客ごとの情報

外部顧客への売上高のうち、特定の顧客への売上高であって、連結損益計算書の売上高の10%を占めるものがないため、記載を省略しております。

当連結会計年度（自 2019年4月1日 至 2020年3月31日）

1. 製品及びサービスごとの情報

報告セグメントと同一区分のため、記載を省略しております。

2. 地域ごとの情報

(1) 売上高

(単位：百万円)

日本	北米	アジア	その他	計
52,103	4,626	2,241	303	59,274

(注) 売上高は顧客の所在地を基礎とし、国又は地域に分類しております。

(2) 有形固定資産

本邦に所在している有形固定資産の金額が連結貸借対照表の金額の90%を超えるため、記載を省略しております。

3. 主要な顧客ごとの情報

外部顧客への売上高のうち、特定の顧客への売上高であって、連結損益計算書の売上高の10%を占めるものがないため、記載を省略しております。

【関連当事者情報】

前連結会計年度（自 2018年4月1日 至 2019年3月31日）

開示すべき重要事項はありません。

当連結会計年度（自 2019年4月1日 至 2020年3月31日）

開示すべき重要事項はありません。

（1株当たり情報）

	前連結会計年度 （自 2018年4月1日 至 2019年3月31日）	当連結会計年度 （自 2019年4月1日 至 2020年3月31日）
1株当たり純資産額	3,480.86円	3,809.58円
1株当たり当期純利益	144.75円	348.63円

（注）1．潜在株式調整後1株当たり当期純利益については、潜在株式が存在しないため記載しておりません。

2．株式給付信託（BBT）が保有する当社株式を、「1株当たり純資産額」の算定上、期末発行済株式総数から控除する自己株式に含めております（前連結会計年度80千株、当連結会計年度80千株）。

また、「1株当たり当期純利益」の算定上、期中平均株式数の計算において控除する自己株式に含めております（前連結会計年度80千株、当連結会計年度80千株）。

3．1株当たり当期純利益の算定上の基礎は、以下のとおりであります。

	前連結会計年度 （自 2018年4月1日 至 2019年3月31日）	当連結会計年度 （自 2019年4月1日 至 2020年3月31日）
親会社株主に帰属する当期純利益（百万円）	1,119	2,681
普通株主に帰属しない金額（百万円）	-	-
普通株式に係る親会社株主に帰属する当期純利益（百万円）	1,119	2,681
普通株式の期中平均株式数（株）	7,734,307	7,691,651

（重要な後発事象）

該当事項はありません。

【連結附属明細表】

【借入金等明細表】

区分	当期首残高 (百万円)	当期末残高 (百万円)	平均利率 (%)	返済期限
短期借入金	980	830	0.52	-
1年以内に返済予定の長期借入金	1,300	900	1.07	-
1年以内に返済予定のリース債務	91	90	-	-
長期借入金(1年以内に返済予定のものを除く。)	5,300	4,400	0.86	2021年～2022年
リース債務(1年以内に返済予定のものを除く。)	185	110	-	2021年～2025年
その他有利子負債 預り保証金	1,991	1,408	1.86	-
合計	9,849	7,739	-	-

(注) 1. 平均利率については、期末借入金残高に対する加重平均利率を記載しております。

2. リース債務の平均利率については、リース料総額に含まれる利息相当額を控除する前の金額でリース債務を連結貸借対照表に計上しているため、記載しておりません。

3. 長期借入金及びリース債務(1年以内に返済予定のものを除く。)の連結決算日後5年間の返済予定額は以下のとおりであります。

区分	1年超2年以内 (百万円)	2年超3年以内 (百万円)	3年超4年以内 (百万円)	4年超5年以内 (百万円)
長期借入金	4,200	200	-	-
リース債務	73	32	3	0

【資産除去債務明細表】

当連結会計年度期首及び当連結会計年度末における資産除去債務の金額が、当連結会計年度期首及び当連結会計年度末における負債及び純資産の合計額の100分の1以下であるため、連結財務諸表規則第92条の2の規定により記載を省略しております。

(2) 【その他】

当連結会計年度における四半期情報等

(累計期間)	第1四半期	第2四半期	第3四半期	当連結会計年度
売上高 (百万円)	10,646	25,261	38,702	59,274
税金等調整前四半期(当期)純利益又は税金等調整前四半期純損失( ) (百万円)	207	416	1,819	3,874
親会社株主に帰属する四半期(当期)純利益又は親会社株主に帰属する四半期純損失( ) (百万円)	172	294	1,365	2,681
1株当たり四半期(当期)純利益又は1株当たり四半期純損失( ) (円)	22.33	38.16	177.14	348.63

(会計期間)	第1四半期	第2四半期	第3四半期	第4四半期
1株当たり四半期純利益 又は1株当たり四半期純損失( ) (円)	22.33	60.56	139.57	172.18

## 2【財務諸表等】

## (1)【財務諸表】

## 【貸借対照表】

(単位：百万円)

	前事業年度 (2019年3月31日)	当事業年度 (2020年3月31日)
<b>資産の部</b>		
流動資産		
現金及び預金	7,963	9,086
受取手形	2,316,665	2,185,6
電子記録債権	2,31,207	2,1,943
売掛金	210,715	212,057
商品及び製品	4,586	4,606
仕掛品	454	626
原材料及び貯蔵品	1,794	1,814
前渡金	149	97
前払費用	84	145
短期貸付金	2658	2792
未収入金	2111	286
その他	23	22
貸倒引当金	1	2
流動資産合計	29,395	33,115
固定資産		
有形固定資産		
建物	14,130	13,922
構築物	188	169
機械及び装置	1491	1380
車両運搬具	4	5
工具、器具及び備品	380	387
土地	19,224	18,942
リース資産	27	20
建設仮勘定	51	41
有形固定資産合計	14,498	13,869
無形固定資産		
ソフトウェア	690	453
リース資産	198	134
その他	14	14
無形固定資産合計	903	602
投資その他の資産		
投資有価証券	3,469	3,446
関係会社株式	3,434	3,430
出資金	8	17
関係会社出資金	779	779
長期貸付金	2404	1
その他	412	359
貸倒引当金	1	-
投資その他の資産合計	8,507	8,034
固定資産合計	23,909	22,507
資産合計	53,304	55,622

(単位：百万円)

	前事業年度 (2019年3月31日)	当事業年度 (2020年3月31日)
<b>負債の部</b>		
流動負債		
支払手形	1,422	704
電子記録債務	2,465	2,658
買掛金	2,436	2,513
1年内返済予定の長期借入金	1,300	1,900
リース債務	77	74
未払金	2,967	2,954
未払法人税等	156	753
未払消費税等	414	365
未払費用	109	106
前受金	193	24
預り金	110	110
賞与引当金	463	508
クレーム処理引当金	169	156
その他	1	-
流動負債合計	14,403	16,373
固定負債		
長期借入金	1,530	1,440
リース債務	169	95
繰延税金負債	62	40
再評価に係る繰延税金負債	1,208	1,145
退職給付引当金	10,221	10,283
長期預り保証金	1,897	1,331
資産除去債務	26	93
役員株式給付引当金	24	51
関係会社事業損失引当金	9	9
その他	54	28
固定負債合計	18,974	17,460
負債合計	33,378	33,833
<b>純資産の部</b>		
株主資本		
資本金	8,640	8,640
資本剰余金		
資本準備金	1,909	1,909
資本剰余金合計	1,909	1,909
利益剰余金		
利益準備金	136	168
その他利益剰余金		
繰越利益剰余金	5,267	7,409
利益剰余金合計	5,403	7,577
自己株式	140	298
株主資本合計	15,813	17,829
評価・換算差額等		
その他有価証券評価差額金	1,560	1,550
土地再評価差額金	2,552	2,410
評価・換算差額等合計	4,112	3,960
純資産合計	19,926	21,789
負債純資産合計	53,304	55,622

## 【損益計算書】

(単位：百万円)

	前事業年度 (自 2018年4月1日 至 2019年3月31日)	当事業年度 (自 2019年4月1日 至 2020年3月31日)
売上高	1 46,075	1 50,725
売上原価	1 34,378	1 37,788
売上総利益	11,697	12,937
販売費及び一般管理費	1, 2 10,415	1, 2 10,465
営業利益	1,282	2,471
営業外収益		
受取利息	1 9	1 13
受取配当金	1 381	1 273
受取賃貸料	1 205	1 205
保険配当金	28	24
為替差益	34	-
受取補償金	-	215
その他	1 123	1 114
営業外収益合計	782	846
営業外費用		
支払利息	99	90
社債利息	13	-
貸与資産減価償却費	134	122
為替差損	-	19
事務所移転関連費用	-	57
その他	15	2
営業外費用合計	263	292
経常利益	1,800	3,025
特別利益		
固定資産売却益	2	13
投資有価証券売却益	-	8
関係会社株式売却益	14	-
その他	-	2
特別利益合計	16	24
特別損失		
固定資産除売却損	2	28
投資有価証券評価損	9	-
その他	-	4
特別損失合計	12	32
税引前当期純利益	1,804	3,017
法人税、住民税及び事業税	167	755
法人税等調整額	20	81
法人税等合計	187	673
当期純利益	1,616	2,344

【株主資本等変動計算書】

前事業年度（自 2018年4月1日 至 2019年3月31日）

（単位：百万円）

	株主資本							株主資本 合計
	資本金	資本剰余金		利益剰余金			自己株式	
		資本 準備金	資本剰余金 合計	利益 準備金	その他 利益剰余金 繰越 利益剰余金	利益剰余金 合計		
当期首残高	8,640	1,909	1,909	105	4,015	4,121	139	14,531
当期変動額								
剰余金の配当				31	343	312		312
当期純利益					1,616	1,616		1,616
自己株式の取得							0	0
土地再評価差額金の取崩					21	21		21
株主資本以外の項目の当 期変動額（純額）								
当期変動額合計	-	-	-	31	1,251	1,282	0	1,282
当期末残高	8,640	1,909	1,909	136	5,267	5,403	140	15,813

	評価・換算差額等			純資産合計
	その他有価証 券評価差額金	土地再評価差 額金	評価・換算差 額等合計	
当期首残高	1,844	2,531	4,375	18,906
当期変動額				
剰余金の配当				312
当期純利益				1,616
自己株式の取得				0
土地再評価差額金の取崩				21
株主資本以外の項目の当 期変動額（純額）	284	21	262	262
当期変動額合計	284	21	262	1,019
当期末残高	1,560	2,552	4,112	19,926



当事業年度(自 2019年4月1日 至 2020年3月31日)

(単位:百万円)

	株主資本							自己株式	株主資本 合計
	資本金	資本剰余金		利益剰余金					
		資本 準備金	資本剰余金 合計	利益 準備金	その他 利益剰余金 繰越 利益剰余金	利益剰余金 合計			
当期首残高	8,640	1,909	1,909	136	5,267	5,403	140	15,813	
当期変動額									
剰余金の配当				31	343	312		312	
当期純利益					2,344	2,344		2,344	
自己株式の取得							158	158	
土地再評価差額金の取崩					142	142		142	
株主資本以外の項目の当 期変動額(純額)									
当期変動額合計	-	-	-	31	2,142	2,173	158	2,015	
当期末残高	8,640	1,909	1,909	168	7,409	7,577	298	17,829	

	評価・換算差額等			純資産合計
	その他有価証 券評価差額金	土地再評価差 額金	評価・換算差 額等合計	
当期首残高	1,560	2,552	4,112	19,926
当期変動額				
剰余金の配当				312
当期純利益				2,344
自己株式の取得				158
土地再評価差額金の取崩				142
株主資本以外の項目の当 期変動額(純額)	10	142	152	152
当期変動額合計	10	142	152	1,863
当期末残高	1,550	2,410	3,960	21,789

【注記事項】

(重要な会計方針)

(1) 資産の評価基準及び評価方法

有価証券

子会社株式及び関連会社株式 移動平均法による原価法

その他有価証券

・時価のあるもの

決算日の市場価格等に基づく時価法

(評価差額は全部純資産直入法により処理し、売却原価は移動平均法により算定)

・時価のないもの

移動平均法による原価法

たな卸資産

総平均法による原価法

(貸借対照表価額については収益性の低下に基づく簿価切下げの方法)

(2) 固定資産の減価償却の方法

有形固定資産(リース資産を除く) 定率法

ただし、建物(建物附属設備を除く)、並びに2016年4月1日以降取得した建物附属設備及び構築物については定額法によっております。

無形固定資産(リース資産を除く) 定額法

ソフトウェア(自社利用)については、社内における利用可能期間(5年)に基づく定額法によっております。

リース資産

所有権移転外ファイナンス・リース取引に係るリース資産については、リース期間を耐用年数とし、残存価額を零とする定額法によっております。

(3) 引当金の計上基準

貸倒引当金

売上債権、貸付金等の貸倒損失に備えるため、一般債権については、貸倒実績率により、貸倒懸念債権等特定の債権については個別に回収可能性を勘案し、回収不能見込額を計上しております。

賞与引当金

従業員の賞与と支出に備えるため、支給見込額基準により計上しております。

退職給付引当金

従業員の退職給付に備えるため、当事業年度末における退職給付債務及び年金資産の見込額に基づき計上しております。

イ. 退職給付見込額の期間帰属方法

退職給付債務の算定にあたり、退職給付見込額を当事業年度末までの期間に帰属させる方法については、期間定額基準によっております。

ロ. 数理計算上の差異及び過去勤務費用の費用処理方法

過去勤務費用については、その発生時における従業員の平均残存勤務期間以内の一定の年数(13年)による定額法により費用処理しております。

数理計算上の差異については、各事業年度の発生時における従業員の平均残存勤務期間以内の一定の年数(12年)による定額法により按分した額をそれぞれ発生の翌事業年度から費用処理しております。

クレーム処理引当金

製品の不具合による無料点検・交換等に備えるため、当事業年度末において発生していると認められる額を計上しております。

関係会社事業損失引当金

業績不振の関係会社等への今後の支援に伴う損失に備えるため対象会社の財政状態及び経営成績を勘案して必要な額を引当計上しております。

役員株式給付引当金

取締役(社外取締役を除く)に対する株式報酬制度に係る信託による当社株式の交付に備えるため、役員株式給付規程に基づき、取締役に割り当てられたポイントに応じた株式の支給見込額を計上しております。

(4) 収益及び費用の計上基準

完成工事高及び完成工事原価の計上基準

- イ．当事業年度末までの進捗部分について成果の確実性が認められる工事  
工事進行基準（工事の進捗率の見積りは原価比例法）
- ロ．その他の工事  
工事完成基準

(5) 外貨建の資産及び負債の本邦通貨への換算基準

外貨建金銭債権債務は、決算日の直物為替相場により円貨に換算し、換算差額は損益として計上しております。

(6) ヘッジ会計の方法

繰延ヘッジ等のヘッジ会計の方法

為替変動リスクのヘッジについて、振当処理の要件を充たしている場合には、振当処理を、また、金利変動リスクのヘッジについて金利スワップの特例処理の要件を満たしている場合には特例処理を採用しております。

ヘッジ手段とヘッジ対象

- イ．ヘッジ手段...為替予約  
ヘッジ対象...製品輸出による外貨建売上債権、原材料輸入による外貨建買入債務及び外貨建予定取引
- ロ．ヘッジ手段...金利スワップ  
ヘッジ対象...変動金利建ての借入金利息

ヘッジ方針

内規に基づき、為替変動リスク及び金利変動リスクをヘッジしております。

(7) 消費税等の会計処理

税抜方式によっております。

(追加情報)

新型コロナウイルス感染拡大に伴う会計上の見積りについて

新型コロナウイルス感染症の国内外の感染拡大に伴い、光・環境事業においては、海外向けの装置の販売の一部で、渡航制限の影響を受け、最終検収が翌期に繰り延べられる等、業績に影響する状況が生じています。

また、照明事業、光・環境事業共に、各産業における設備投資の先送り感が強まれば、当社の財政状態及び経営成績に影響を及ぼす可能性があります。

このように、当社では、新型コロナウイルス感染症の影響が次期に及ぶことを想定していますが、2021年3月期の滑り出しの損益状況や、日々市場情報を収集しタイムリーな対応を取っていくこと等により、業績の極度の下落は生じない仮定を置いて、繰延税金資産の回収可能性や固定資産の減損会計等の会計上の見積りを行っております。

なお、当該見積りに用いた仮定は不確実性が高く、新型コロナウイルスの影響が今後長期化した場合や深刻化した場合は、次期以降の業績及び財政状態に影響を及ぼす可能性があります。

(貸借対照表関係)

1. 担保資産及び担保付債務

担保に供している資産は、次のとおりであります。

	前事業年度 (2019年3月31日)	当事業年度 (2020年3月31日)
建物	2,155百万円	2,070百万円
機械及び装置	212	152
土地	2,579	2,579
計	4,946	4,801

担保付債務は、次のとおりであります。

	前事業年度 (2019年3月31日)	当事業年度 (2020年3月31日)
1年内返済予定の長期借入金	880	180
長期借入金	2,779	2,599
計	3,659	2,779

なお、根抵当権の極度額は、1,000百万円であります。

2. 関係会社に対する金銭債権及び金銭債務

	前事業年度 (2019年3月31日)	当事業年度 (2020年3月31日)
短期金銭債権	4,667百万円	3,975百万円
長期金銭債権	400	-
短期金銭債務	3,479	3,886
長期金銭債務	-	2

3. 期末日満期手形等

期末日満期手形等の会計処理については、手形交換日等をもって決済処理をしております。なお、前事業年度の末日が金融機関の休日であったため、次の期末日満期手形等が前期末残高に含まれております。

	前事業年度 (2019年3月31日)	当事業年度 (2020年3月31日)
受取手形	207百万円	-百万円
電子記録債権	83	-

4. 資金調達の機動性確保を図るため取引銀行5行とコミットメントライン契約を締結しておりましたが、2020年3月31日に契約期間満了となりました。

前事業年度末における借入未実行残高等は次のとおりであります。

	前連結会計年度 (2019年3月31日)	当連結会計年度 (2020年3月31日)
融資枠設定金額	1,500百万円	-百万円
借入実行残高	-	-
差引借入未実行残高	1,500	-

なお、本コミットメントライン契約には財務制限条項が付されており、前事業年度におけるその内容は次のとおりであります。

各年度の決算期及び第2四半期の末日における連結の貸借対照表における純資産の部の金額を197億円以上に維持すること。

(損益計算書関係)

1. 関係会社との取引高

	前事業年度 (自 2018年4月1日 至 2019年3月31日)	当事業年度 (自 2019年4月1日 至 2020年3月31日)
営業取引による取引高		
売上高	8,352百万円	8,055百万円
仕入高	16,434	17,626
営業取引以外の取引による取引高	2,451	2,434

2. 販売費に属する費用のおおよその割合は前事業年度73%、当事業年度72%、一般管理費に属する費用のおおよその割合は前事業年度27%、当事業年度28%であります。

販売費及び一般管理費のうち主要な費目及び金額は次のとおりであります。

	前事業年度 (自 2018年4月1日 至 2019年3月31日)	当事業年度 (自 2019年4月1日 至 2020年3月31日)
運賃及び荷造費	1,572百万円	1,592百万円
給料及び手当	3,245	3,213
賞与引当金繰入額	291	324
減価償却費	414	399
貸倒引当金繰入額	0	0
退職給付費用	511	536

(有価証券関係)

子会社株式及び関連会社株式(当事業年度の貸借対照表計上額は子会社株式3,361百万円、関連会社株式68百万円、前事業年度の貸借対照表計上額は子会社株式3,365百万円、関連会社株式68百万円)は、市場価格がなく、時価を把握することが極めて困難と認められることから、記載しておりません。

( 税効果会計関係 )

1. 繰延税金資産及び繰延税金負債の発生の主な原因別の内訳

	前事業年度 ( 2019年 3月31日 )	当事業年度 ( 2020年 3月31日 )
繰延税金資産		
関係会社株式評価損	115百万円	116百万円
投資有価証券評価損	45	21
税務上の繰越欠損金	134	-
退職給付引当金損金算入限度超過額	3,127	3,146
その他	483	575
繰延税金資産小計	3,906	3,860
税務上の繰越欠損金に係る評価性引当額	-	-
将来減算一時差異等の合計に係る評価性引当額	3,282	3,197
評価性引当額小計	3,282	3,197
繰延税金資産合計	624	663
繰延税金負債		
その他有価証券評価差額金	680	676
その他	6	26
繰延税金負債合計	686	703
繰延税金資産の純額	62	40

2. 法定実効税率と税効果会計適用後の法人税等の負担率との間に重要な差異があるときの、当該差異の原因となった主要な項目別の内訳

	前事業年度 ( 2019年 3月31日 )	当事業年度 ( 2020年 3月31日 )
法定実効税率	30.6%	30.6%
( 調整 )		
交際費等永久に損金に算入されない項目	1.5	0.8
受取配当金等永久に益金に算入されない項目	5.3	2.1
住民税均等割額	3.1	1.9
評価性引当額の増減額	21.7	2.8
法人税額の特別控除額	1.4	5.3
その他	3.5	0.8
税効果会計適用後の法人税等の負担率	10.4	22.3

【附属明細表】

【有形固定資産等明細表】

(単位：百万円)

区分	資産の種類	当期首 残高	当期 増加額	当期 減少額	当期 償却額	当期末 残高	減価償却 累計額
有形 固定資産	建物	4,130	218	150	276	3,922	6,938
	構築物	188	2	1	19	169	662
	機械及び装置	491	63	0	174	380	8,015
	車両運搬具	4	4	0	4	5	85
	工具、器具及び備品	380	215	0	206	387	3,208
	土地	9,224 [3,761]	-	281 [205]	-	8,942 [3,555]	-
	リース資産	27	-	-	7	20	18
	建設仮勘定	51	428	438	-	41	-
	計	14,498	933	873	688	13,869	18,929
無形 固定資産	ソフトウェア	690	71	3	306	453	-
	リース資産	198	-	-	63	134	-
	その他	14	-	-	0	14	-
	計	903	71	3	369	602	-

(注) 1. 当期増加額のうち主なものは、次のとおりであります。

建物	本社等、移転費用他	102百万円
建設仮勘定	本社等、移転費用他	136百万円
	埼玉製作所、生産設備更新	154百万円
ソフトウェア	埼玉製作所等、ソフトウェア開発費用	65百万円

2. 当期減少額のうち主なものは、次のとおりであります。

建物	研修施設等、売却	150百万円
土地	研修施設等、売却	281百万円
建設仮勘定	本社等、移転費用他	132百万円
	埼玉製作所、生産設備更新	152百万円

3. 土地の当期首残高、当期減少額及び当期末残高の [ ] 内は内書きで、土地の再評価に関する法律(平成10年3月31日公布 法律第34号)により行った事業用土地の再評価実施前の帳簿価額との差額であります。

【引当金明細表】

(単位：百万円)

科目	当期首残高	当期増加額	当期減少額	当期末残高
貸倒引当金	2	2	2	2
賞与引当金	463	508	463	508
クレーム処理引当金	169	60	73	156
役員株式給付引当金	24	27	-	51
関係会社事業損失引当金	9	-	-	9

(2) 【主な資産及び負債の内容】

連結財務諸表を作成しているため、記載を省略しております。

(3) 【その他】

該当事項はありません。

## 第6【提出会社の株式事務の概要】

事業年度	4月1日から3月31日まで
定時株主総会	6月中
基準日	3月31日
剰余金の配当の基準日	9月30日、3月31日
1単元の株式数	100株
単元未満株式の買取り・買増し	
取扱場所	(特別口座) 東京都中央区八重洲1丁目2番1号 みずほ信託銀行株式会社 本店証券代行部
株主名簿管理人	(特別口座) 東京都中央区八重洲1丁目2番1号 みずほ信託銀行株式会社
取次所	
買取・買増手数料	無料
公告掲載方法	電子公告により行う。ただし、事故その他やむを得ない事由によって電子公告による公告をすることができない場合は、日本経済新聞に掲載して行う。 公告掲載URL <a href="https://www.iwasaki.co.jp/ir/koukoku/">https://www.iwasaki.co.jp/ir/koukoku/</a>
株主に対する特典	なし

(注) 当社の株主は、その有する単元未満株式について、次に掲げる権利以外の権利を行使することができません。

会社法第189条第2項各号に掲げる権利

会社法第166条第1項の規定による請求をする権利

株主の有する株式数に応じて募集株式の割当てを受ける権利

株主の有する単元未満株式の数と併せて単元株式数となる数の株式を売渡すことを請求する権利



## 第7【提出会社の参考情報】

### 1【提出会社の親会社等の情報】

当社は、親会社等はありません。

### 2【その他の参考情報】

当事業年度の開始日から有価証券報告書提出日までの間に、次の書類を提出しております。

- (1) 有価証券報告書及びその添付書類並びに確認書  
事業年度（第104期）（自 2018年4月1日 至 2019年3月31日）2019年6月27日関東財務局長に提出
- (2) 内部統制報告及びその添付書類  
2019年6月27日関東財務局長に提出
- (3) 四半期報告書及び確認書  
（第105期第1四半期）（自 2019年4月1日 至 2019年6月30日）2019年8月9日関東財務局長に提出  
（第105期第2四半期）（自 2019年7月1日 至 2019年9月30日）2019年11月14日関東財務局長に提出  
（第105期第3四半期）（自 2019年10月1日 至 2019年12月31日）2020年2月14日関東財務局長に提出
- (4) 臨時報告書  
2019年7月2日関東財務局長に提出  
企業内容等の開示に関する内閣府令第19条第2項第9号の2（株主総会における議決権行使の結果）に基づく臨時報告書であります。
- (5) 自己株券買付状況報告書  
報告期間（自2019年7月1日 至2019年7月31日）2019年8月9日関東財務局長に提出  
報告期間（自2019年8月1日 至2019年8月31日）2019年9月10日関東財務局長に提出  
報告期間（自2019年9月1日 至2019年9月30日）2019年10月10日関東財務局長に提出  
報告期間（自2019年10月1日 至2019年10月31日）2019年11月8日関東財務局長に提出  
報告期間（自2019年11月1日 至2019年11月30日）2019年12月10日関東財務局長に提出  
報告期間（自2019年12月1日 至2019年12月31日）2020年1月10日関東財務局長に提出  
報告期間（自2020年1月1日 至2020年1月31日）2020年2月10日関東財務局長に提出  
報告期間（自2020年2月1日 至2020年2月29日）2020年3月10日関東財務局長に提出  
報告期間（自2020年3月1日 至2020年3月31日）2020年4月7日関東財務局長に提出  
報告期間（自2020年4月1日 至2020年4月30日）2020年5月13日関東財務局長に提出  
報告期間（自2020年5月1日 至2020年5月31日）2020年6月10日関東財務局長に提出

## 第二部【提出会社の保証会社等の情報】

該当事項はありません。

## 独立監査人の監査報告書及び内部統制監査報告書

2020年6月25日

岩崎電気株式会社

取締役会 御中

EY新日本有限責任監査法人

東京事務所

指定有限責任社員 公認会計士 植村 文雄 印  
業務執行社員

指定有限責任社員 公認会計士 滑川 雅臣 印  
業務執行社員

### < 財務諸表監査 >

#### 監査意見

当監査法人は、金融商品取引法第193条の2第1項の規定に基づく監査証明を行うため、「経理の状況」に掲げられている岩崎電気株式会社の2019年4月1日から2020年3月31日までの連結会計年度の連結財務諸表、すなわち、連結貸借対照表、連結損益計算書、連結包括利益計算書、連結株主資本等変動計算書、連結キャッシュ・フロー計算書、連結財務諸表作成のための基本となる重要な事項、その他の注記及び連結附属明細表について監査を行った。

当監査法人は、上記の連結財務諸表が、我が国において一般に公正妥当と認められる企業会計の基準に準拠して、岩崎電気株式会社及び連結子会社の2020年3月31日現在の財政状態並びに同日をもって終了する連結会計年度の経営成績及びキャッシュ・フローの状況を、全ての重要な点において適正に表示しているものと認める。

#### 監査意見の根拠

当監査法人は、我が国において一般に公正妥当と認められる監査の基準に準拠して監査を行った。監査の基準における当監査法人の責任は、「連結財務諸表監査における監査人の責任」に記載されている。当監査法人は、我が国における職業倫理に関する規定に従って、会社及び連結子会社から独立しており、また、監査人としてのその他の倫理上の責任を果たしている。当監査法人は、意見表明の基礎となる十分かつ適切な監査証拠を入手したと判断している。

#### 連結財務諸表に対する経営者並びに監査役及び監査役会の責任

経営者の責任は、我が国において一般に公正妥当と認められる企業会計の基準に準拠して連結財務諸表を作成し適正に表示することにある。これには、不正又は誤謬による重要な虚偽表示のない連結財務諸表を作成し適正に表示するために経営者が必要と判断した内部統制を整備及び運用することが含まれる。

連結財務諸表を作成するに当たり、経営者は、継続企業の前提に基づき連結財務諸表を作成することが適切であるかどうかを評価し、我が国において一般に公正妥当と認められる企業会計の基準に基づいて継続企業に関する事項を開示する必要がある場合には当該事項を開示する責任がある。

監査役及び監査役会の責任は、財務報告プロセスの整備及び運用における取締役の職務の執行を監視することにある。

#### 連結財務諸表監査における監査人の責任

監査人の責任は、監査人が実施した監査に基づいて、全体としての連結財務諸表に不正又は誤謬による重要な虚偽表示がないかどうかについて合理的な保証を得て、監査報告書において独立の立場から連結財務諸表に対する意見を表明することにある。虚偽表示は、不正又は誤謬により発生する可能性があり、個別に又は集計すると、連結財務諸表の利用者の意思決定に影響を与えると合理的に見込まれる場合に、重要性があると判断される。

監査人は、我が国において一般に公正妥当と認められる監査の基準に従って、監査の過程を通じて、職業的専門家としての判断を行い、職業的懐疑心を保持して以下を実施する。

- ・不正又は誤謬による重要な虚偽表示リスクを識別し、評価する。また、重要な虚偽表示リスクに対応した監査手続を立案し、実施する。監査手続の選択及び適用は監査人の判断による。さらに、意見表明の基礎となる十分かつ適切な監査証拠を入手する。
- ・連結財務諸表監査の目的は、内部統制の有効性について意見表明するためのものではないが、監査人は、リスク評価の実施に際して、状況に応じた適切な監査手続を立案するために、監査に関連する内部統制を検討する。

- ・ 経営者が採用した会計方針及びその適用方法の適切性、並びに経営者によって行われた会計上の見積りの合理性及び関連する注記事項の妥当性を評価する。
- ・ 経営者が継続企業を前提として連結財務諸表を作成することが適切であるかどうか、また、入手した監査証拠に基づき、継続企業の前提に重要な疑義を生じさせるような事象又は状況に関して重要な不確実性が認められるかどうか結論付ける。継続企業の前提に関する重要な不確実性が認められる場合は、監査報告書において連結財務諸表の注記事項に注意を喚起すること、又は重要な不確実性に関する連結財務諸表の注記事項が適切でない場合は、連結財務諸表に対して除外事項付意見を表明することが求められている。監査人の結論は、監査報告書日までに入手した監査証拠に基づいているが、将来の事象や状況により、企業は継続企業として存続できなくなる可能性がある。
- ・ 連結財務諸表の表示及び注記事項が、我が国において一般に公正妥当と認められる企業会計の基準に準拠しているかどうかとともに、関連する注記事項を含めた連結財務諸表の表示、構成及び内容、並びに連結財務諸表が基礎となる取引や会計事象を適正に表示しているかどうかを評価する。
- ・ 連結財務諸表に対する意見を表明するために、会社及び連結子会社の財務情報に関する十分かつ適切な監査証拠を入手する。監査人は、連結財務諸表の監査に関する指示、監督及び実施に関して責任がある。監査人は、単独で監査意見に対して責任を負う。

監査人は、監査役及び監査役会に対して、計画した監査の範囲との実施時期、監査の実施過程で識別した内部統制の重要な不備を含む監査上の重要な発見事項、及び監査の基準で求められているその他の事項について報告を行う。

監査人は、監査役及び監査役会に対して、独立性についての我が国における職業倫理に関する規定を遵守したこと、並びに監査人の独立性に影響を与えると合理的に考えられる事項、及び阻害要因を除去又は軽減するためにセーフガードを講じている場合はその内容について報告を行う。

#### < 内部統制監査 >

##### 監査意見

当監査法人は、金融商品取引法第193条の2第2項の規定に基づく監査証明を行うため、岩崎電気株式会社の2020年3月31日現在の内部統制報告書について監査を行った。

当監査法人は、岩崎電気株式会社が2020年3月31日現在の財務報告に係る内部統制は有効であると表示した上記の内部統制報告書が、我が国において一般に公正妥当と認められる財務報告に係る内部統制の評価の基準に準拠して、財務報告に係る内部統制の評価結果について、全ての重要な点において適正に表示しているものと認める。

##### 監査意見の根拠

当監査法人は、我が国において一般に公正妥当と認められる財務報告に係る内部統制の監査の基準に準拠して内部統制監査を行った。財務報告に係る内部統制の監査の基準における当監査法人の責任は、「内部統制監査における監査人の責任」に記載されている。当監査法人は、我が国における職業倫理に関する規定に従って、会社及び連結子会社から独立しており、また、監査人としてのその他の倫理上の責任を果たしている。当監査法人は、意見表明の基礎となる十分かつ適切な監査証拠を入手したと判断している。

##### 内部統制報告書に対する経営者並びに監査役及び監査役会の責任

経営者の責任は、財務報告に係る内部統制を整備及び運用し、我が国において一般に公正妥当と認められる財務報告に係る内部統制の評価の基準に準拠して内部統制報告書を作成し適正に表示することにある。

監査役及び監査役会の責任は、財務報告に係る内部統制の整備及び運用状況を監視、検証することにある。

なお、財務報告に係る内部統制により財務報告の虚偽の記載を完全には防止又は発見することができない可能性がある。

##### 内部統制監査における監査人の責任

監査人の責任は、監査人が実施した内部統制監査に基づいて、内部統制報告書に重要な虚偽表示がないかどうかについて合理的な保証を得て、内部統制監査報告書において独立の立場から内部統制報告書に対する意見を表明することにある。

監査人は、我が国において一般に公正妥当と認められる財務報告に係る内部統制の監査の基準に従って、監査の過程を通じて、職業的専門家としての判断を行い、職業的懐疑心を保持して以下を実施する。

- ・ 内部統制報告書における財務報告に係る内部統制の評価結果について監査証拠を入手するための監査手続を実施する。内部統制監査の監査手続は、監査人の判断により、財務報告の信頼性に及ぼす影響の重要性に基づいて選択及び適用される。
- ・ 財務報告に係る内部統制の評価範囲、評価手続及び評価結果について経営者が行った記載を含め、全体としての内部統制報告書の表示を検討する。
- ・ 内部統制報告書における財務報告に係る内部統制の評価結果に関する十分かつ適切な監査証拠を入手する。監査人は、内部統制報告書の監査に関する指示、監督及び実施に関して責任がある。監査人は、単独で監査意見に対して責任を負う。

監査人は、監査役及び監査役会に対して、計画した内部統制監査の範囲とその実施時期、内部統制監査の実施結果、識別した内部統制の開示すべき重要な不備、その是正結果、及び内部統制の監査の基準で求められているその他の事項について報告を行う。

監査人は、監査役及び監査役会に対して、独立性についての我が国における職業倫理に関する規定を遵守したこと、並びに監査人の独立性に影響を与えると合理的に考えられる事項、及び阻害要因を除去又は軽減するためにセーフガードを講じている場合はその内容について報告を行う。

#### 利害関係

会社及び連結子会社と当監査法人又は業務執行社員との間には、公認会計士法の規定により記載すべき利害関係はない。

以 上

---

(注) 1 . 上記は監査報告書の原本に記載された事項を電子化したものであり、その原本は当社が別途保管しております。

2 . X B R L データは監査の対象には含まれていません。

## 独立監査人の監査報告書

2020年6月25日

岩崎電気株式会社

取締役会 御中

EY新日本有限責任監査法人

東京事務所

指定有限責任社員 公認会計士 植村 文雄 印  
業務執行社員

指定有限責任社員 公認会計士 滑川 雅臣 印  
業務執行社員

### 監査意見

当監査法人は、金融商品取引法第193条の2第1項の規定に基づく監査証明を行うため、「経理の状況」に掲げられている岩崎電気株式会社の2019年4月1日から2020年3月31日までの第105期事業年度の財務諸表、すなわち、貸借対照表、損益計算書、株主資本等変動計算書、重要な会計方針、その他の注記及び附属明細表について監査を行った。

当監査法人は、上記の財務諸表が、我が国において一般に公正妥当と認められる企業会計の基準に準拠して、岩崎電気株式会社の2020年3月31日現在の財政状態及び同日をもって終了する事業年度の経営成績を、全ての重要な点において適正に表示しているものと認める。

### 監査意見の根拠

当監査法人は、我が国において一般に公正妥当と認められる監査の基準に準拠して監査を行った。監査の基準における当監査法人の責任は、「財務諸表監査における監査人の責任」に記載されている。当監査法人は、我が国における職業倫理に関する規定に従って、会社から独立しており、また、監査人としてのその他の倫理上の責任を果たしている。当監査法人は、意見表明の基礎となる十分かつ適切な監査証拠を入手したと判断している。

### 財務諸表に対する経営者並びに監査役及び監査役会の責任

経営者の責任は、我が国において一般に公正妥当と認められる企業会計の基準に準拠して財務諸表を作成し適正に表示することにある。これには、不正又は誤謬による重要な虚偽表示のない財務諸表を作成し適正に表示するために経営者が必要と判断した内部統制を整備及び運用することが含まれる。

財務諸表を作成するに当たり、経営者は、継続企業的前提に基づき財務諸表を作成することが適切であるかどうかを評価し、我が国において一般に公正妥当と認められる企業会計の基準に基づいて継続企業に関する事項を開示する必要がある場合には当該事項を開示する責任がある。

監査役及び監査役会の責任は、財務報告プロセスの整備及び運用における取締役の職務の執行を監視することにある。

### 財務諸表監査における監査人の責任

監査人の責任は、監査人が実施した監査に基づいて、全体としての財務諸表に不正又は誤謬による重要な虚偽表示がないかどうかについて合理的な保証を得て、監査報告書において独立の立場から財務諸表に対する意見を表明することにある。虚偽表示は、不正又は誤謬により発生する可能性があり、個別に又は集計すると、財務諸表の利用者の意思決定に影響を与えると合理的に見込まれる場合に、重要性があると判断される。

監査人は、我が国において一般に公正妥当と認められる監査の基準に従って、監査の過程を通じて、職業的専門家としての判断を行い、職業的懐疑心を保持して以下を実施する。

- ・不正又は誤謬による重要な虚偽表示リスクを識別し、評価する。また、重要な虚偽表示リスクに対応した監査手続を立案し、実施する。監査手続の選択及び適用は監査人の判断による。さらに、意見表明の基礎となる十分かつ適切な監査証拠を入手する。
- ・財務諸表監査の目的は、内部統制の有効性について意見表明するためのものではないが、監査人は、リスク評価の実施に際して、状況に応じた適切な監査手続を立案するために、監査に関連する内部統制を検討する。
- ・経営者が採用した会計方針及びその適用方法の適切性、並びに経営者によって行われた会計上の見積りの合理性及び関連する注記事項の妥当性を評価する。

- ・ 経営者が継続企業を前提として財務諸表を作成することが適切であるかどうか、また、入手した監査証拠に基づき、継続企業の前提に重要な疑義を生じさせるような事象又は状況に関して重要な不確実性が認められるかどうか結論付ける。継続企業の前提に関する重要な不確実性が認められる場合は、監査報告書において財務諸表の注記事項に注意を喚起すること、又は重要な不確実性に関する財務諸表の注記事項が適切でない場合は、財務諸表に対して除外事項付意見を表明することが求められている。監査人の結論は、監査報告書日までに入手した監査証拠に基づいているが、将来の事象や状況により、企業は継続企業として存続できなくなる可能性がある。
- ・ 財務諸表の表示及び注記事項が、我が国において一般に公正妥当と認められる企業会計の基準に準拠しているかどうかとともに、関連する注記事項を含めた財務諸表の表示、構成及び内容、並びに財務諸表が基礎となる取引や会計事象を適正に表示しているかどうかを評価する。

監査人は、監査役及び監査役会に対して、計画した監査の範囲とその実施時期、監査の実施過程で識別した内部統制の重要な不備を含む監査上の重要な発見事項、及び監査の基準で求められているその他の事項について報告を行う。

監査人は、監査役及び監査役会に対して、独立性についての我が国における職業倫理に関する規定を遵守したこと、並びに監査人の独立性に影響を与えると合理的に考えられる事項、及び阻害要因を除去又は軽減するためにセーフガードを講じている場合はその内容について報告を行う。

#### 利害関係

会社と当監査法人又は業務執行社員との間には、公認会計士法の規定により記載すべき利害関係はない。

以 上

- 
- (注) 1 . 上記は監査報告書の原本に記載された事項を電子化したものであり、その原本は当社が別途保管しております。  
2 . X B R L データは監査の対象には含まれていません。