

【表紙】

【提出書類】 有価証券報告書

【根拠条文】 金融商品取引法第24条第1項

【提出先】 関東財務局長

【提出日】 2020年6月24日

【事業年度】 第158期(自 2019年4月1日 至 2020年3月31日)

【会社名】 月島機械株式会社

【英訳名】 Tsukishima Kikai Co., Ltd.

【代表者の役職氏名】 代表取締役社長 福沢 義之

【本店の所在の場所】 東京都中央区晴海三丁目5番1号

【電話番号】 (03)5560 6511

【事務連絡者氏名】 経営統括本部財務部長 藤田 陽一

【最寄りの連絡場所】 東京都中央区晴海三丁目5番1号

【電話番号】 (03)5560 6511

【事務連絡者氏名】 経営統括本部財務部長 藤田 陽一

【縦覧に供する場所】 株式会社東京証券取引所  
(東京都中央区日本橋兜町2番1号)

## 第一部 【企業情報】

## 第1 【企業の概況】

## 1 【主要な経営指標等の推移】

## (1) 連結経営指標等

回次		第154期	第155期	第156期	第157期	第158期
決算年月		2016年3月	2017年3月	2018年3月	2019年3月	2020年3月
売上高	(百万円)	75,758	69,862	85,095	97,768	100,333
経常利益	(百万円)	5,527	3,842	4,759	8,136	8,459
親会社株主に帰属する 当期純利益	(百万円)	3,055	2,169	2,940	4,996	5,696
包括利益	(百万円)	465	3,048	4,457	3,827	1,545
純資産額	(百万円)	58,729	61,257	65,104	68,425	67,356
総資産額	(百万円)	99,753	106,630	117,958	131,991	128,340
1株当たり純資産額	(円)	1,323.93	1,376.67	1,454.87	1,513.45	1,526.25
1株当たり当期純利益	(円)	69.82	49.31	66.51	112.53	130.28
潜在株式調整後 1株当たり当期純利益	(円)	-	-	-	-	-
自己資本比率	(%)	58.2	56.9	54.6	51.0	51.5
自己資本利益率	(%)	5.2	3.7	4.7	7.6	8.5
株価収益率	(倍)	13.82	23.82	22.61	12.25	10.40
営業活動による キャッシュ・フロー	(百万円)	2,948	11,970	643	6,691	3,641
投資活動による キャッシュ・フロー	(百万円)	1,803	1,980	3,747	8,747	8,047
財務活動による キャッシュ・フロー	(百万円)	2,078	1,384	2,334	3,171	2,931
現金及び現金同等物 の期末残高	(百万円)	17,578	28,878	27,101	28,139	20,856
従業員数	(名)	2,308	2,356	2,523	2,537	2,556

(注) 1 売上高には、消費税等は含まれておりません。

2 潜在株式調整後1株当たり当期純利益については、潜在株式が存在しないため記載しておりません。

3 1株当たり純資産額および1株当たり当期純利益の算定上の基礎となる自己株式数には、「信託型従業員持株インセンティブ・プラン」導入において信託銀行に設定した「月島機械従業員持株会信託」が所有する当社株式を含めております。

## (2) 提出会社の経営指標等

回次	第154期	第155期	第156期	第157期	第158期
決算年月	2016年3月	2017年3月	2018年3月	2019年3月	2020年3月
売上高 (百万円)	40,729	38,164	39,119	48,940	54,284
経常利益 (百万円)	3,119	2,569	3,021	2,905	4,754
当期純利益 (百万円)	2,113	1,805	876	2,029	4,255
資本金 (百万円)	6,646	6,646	6,646	6,646	6,646
発行済株式総数 (千株)	45,625	45,625	45,625	45,625	45,625
純資産額 (百万円)	50,827	53,191	54,834	55,442	52,785
総資産額 (百万円)	75,584	86,090	82,193	94,882	94,170
1株当たり純資産額 (円)	1,158.61	1,206.07	1,237.77	1,245.77	1,219.37
1株当たり配当額 (うち1株当たり中間配当額) (円)	22 (13)	17 (8)	17 (8)	22 (8)	24 (11)
1株当たり当期純利益 (円)	48.30	41.05	19.82	45.71	97.32
潜在株式調整後 1株当たり当期純利益 (円)	-	-	-	-	-
自己資本比率 (%)	67.2	61.8	66.7	58.4	56.1
自己資本利益率 (%)	4.1	3.5	1.6	3.7	7.9
株価収益率 (倍)	19.97	28.62	75.88	30.17	13.92
配当性向 (%)	45.5	41.4	85.8	48.1	24.7
従業員数 (外、平均臨時雇用者数) (名)	683 (139)	660 (146)	630 (155)	592 (154)	592 (156)
株主総利回り (比較指標：配当込みTOPIX) (%)	79.7 (89.2)	98.0 (102.3)	125.9 (118.5)	117.6 (112.5)	117.6 (101.8)
最高株価 (円)	1,398	1,321	1,628	1,883	1,797
最低株価 (円)	936	858	1,081	1,108	1,023

- (注) 1 売上高には、消費税等は含まれておりません。  
2 潜在株式調整後1株当たり当期純利益については、潜在株式が存在しないため記載しておりません。  
3 1株当たり純資産額および1株当たり当期純利益の算定上の基礎となる自己株式数には、「信託型従業員持株インセンティブ・プラン」導入において信託銀行に設定した「月島機械従業員持株会信託」が所有する当社株式を含めております。  
4 第154期の1株当たり配当額22円は、110周年記念配当金5円を含んでおります。  
5 最高株価および最低株価は、東京証券取引所市場第一部におけるものであります。

## 2 【沿革】

- 1905年8月 東京月島機械製作所として創業
- 1917年5月 株式会社に組織変更して、月島機械株式会社を設立
- 1937年12月 横浜市鶴見区所在の第二月島機械株式会社(旧鶴見工場)を合併
- 1949年5月 当社株式を東京証券取引所に上場(1961年10月市場第一部銘柄に指定)
- 1949年10月 大阪出張所(現 大阪支社)を開設
- 1961年10月 当社株式を大阪証券取引所市場第二部に上場(1966年11月市場第一部銘柄に指定)
- 1961年10月 東京都中央区に研究所を開設
- 1971年4月 公害防止関係装置の運転管理部門を分離独立し、子会社月島メンテナンス株式会社を設立
- 1974年3月 建設業法の改正に伴ない、建設大臣許可(特 48)第3484号の許可を受けた
- 1976年1月 市川工場を開設
- 1979年4月 工事部門を分離独立し、子会社月島プラント工事株式会社を設立
- 1979年4月 選別機、摩砕機、金属加工機械・器具の設計、製造、販売部門を分離独立し、(旧)月島マシンセールス株式会社を設立
- 1985年12月 生産体制の集約化のため鶴見工場を閉鎖
- 1990年11月 千葉県市川市に研究所を新設し移転
- 1991年2月 マレーシアに営業拠点として、ツキシマエンジニアリングマレーシアSDN.BHD.を設立
- 1993年4月 タイに営業拠点として、テーエスケーエンジニアリング(タイランド)CO.,LTD.を設立(現 連結子会社)
- 1994年11月 台湾に営業拠点として、テーエスケーエンジニアリング台湾CO.,LTD.を設立
- 1998年12月 廃棄物処理業に進出のため、株式会社鹿沼環境美化センター(現 サンエコサマル株式会社)の発行済株式総数の20%を取得(現 連結子会社)
- 2000年10月 千葉県市川市に環境プロセス開発センターを開設
- 2000年11月 月島メンテナンス株式会社と月島プラント工事株式会社が合併し、月島テクノメンテサービス株式会社となる。(現 連結子会社)
- 2001年12月 製造部門を分離独立し、子会社月島テクノマシナリー株式会社を設立
- 2005年3月 焼却関連分野強化のため、日鉄化工機株式会社(現 月島環境エンジニアリング株式会社)の発行済株式総数の74.6%を取得(現 連結子会社)
- 2005年8月 機器サービス事業の充実・強化のため、月島テクノマシナリー株式会社と(旧)月島マシンセールス株式会社が月島テクノマシナリー株式会社を存続会社として合併
- 2006年4月 当社、月島テクノメンテサービス株式会社他が出資して設立した寒川ウォーターサービス株式会社(現 連結子会社)が、「民間資金等の活用による公共施設等の整備等の促進に関する法律」(PFI法)に基づいて実施する神奈川県企業庁寒川浄水場排水処理施設特定事業につき、施設の整備を終え、運営を開始
- 2008年12月 当社が非連結子会社である月島不動産株式会社を吸収合併
- 2011年3月 中国に営業拠点として、月島環保機械(北京)有限公司を設立(現 連結子会社)
- 2012年7月 当社の連結子会社である月島テクノソリューション株式会社が月島テクノマシナリー株式会社の事業の一部である産業機械事業を会社分割により承継し、月島マシンセールス株式会社に商号変更(現 連結子会社)
- 当社が連結子会社である月島テクノマシナリー株式会社を吸収合併
- 2013年7月 東京証券取引所と大阪証券取引所の市場統合に伴い、大阪証券取引所市場第一部は、東京証券取引所市場第一部に統合
- 2013年12月 現在地に本社移転  
環境プロセス開発センターを閉鎖
- 2014年10月 大同ケミカルエンジニアリング株式会社の全株式を取得(現 連結子会社)
- 2014年12月 BOKELA有限会社の発行済株式総数の83.3%を取得(現 連結子会社)

- 2017年4月 当社、月島テクノメンテサービス株式会社他が出資して設立した尾張ウォーター & エナジー株式会社(現 連結子会社)が、「民間資金等の活用による公共施設等の整備等の促進に関する法律」(PFI法)に基づいて実施する愛知県企業庁犬山浄水場始め2 浄水場排水処理および常用発電等施設整備・運営事業につき、施設の整備を終え、運営を開始
- 2017年7月 三進工業株式会社の全株式を取得(現 連結子会社)
- 2019年4月 室蘭工場を開設
- 2020年1月 千葉県八千代市にR & Dセンターを開設
- 2020年5月 プライミクスホールディングス株式会社の全株式を取得

### 3 【事業の内容】

当社グループは、当連結会計年度末現在、当社と子会社23社および関連会社11社で構成され、上下水道設備を主要マーケットとする水環境事業と、化学、鉄鋼、食品等の産業用設備および廃液、固形廃棄物処理や二次電池製造関連設備等の環境・エネルギー関連設備を主要マーケットとする産業事業の2つを主たる事業と位置付けており、それら以外の事業をその他としておりますが、その主要な事業内容は以下のとおりであります。

なお、以下の事業区分は「第5 経理の状況 1 連結財務諸表等 (1) 連結財務諸表 注記事項」に掲げるセグメントの区分と同一であります。

事業区分	主要な事業内容
水環境事業	1) 浄水場・下水処理場等プラントの設計・建設 2) 上記プラントに使用される脱水機、乾燥機、焼却炉等各種単体機器の設計・製造・販売 3) 浄水場・下水処理場におけるPFI、DBO事業 4) 浄水場・下水処理場設備の運転・維持管理・補修およびこれらに付随する業務 5) 下水処理場における消化ガス発電事業
産業事業	1) 化学、鉄鋼、食品および二次電池製造関連設備等プラントの設計・建設 2) 廃液・廃水・固形廃棄物処理等プラントの設計・建設 3) 上記プラントの補修およびこれらプラントに使用される晶析装置、酸回収装置、ろ過機、分離機、乾燥機、ガスホルダ等各種単体機器の設計・製造・販売 4) 一般・産業廃棄物処理事業
その他	1) 大型図面・各種書類等の印刷・製本 2) 事務所ビル・駐車場等の不動産管理・賃貸

#### <主な関係会社>

##### (水環境事業)

当社、月島テクノメンテサービス(株)、寒川ウォーターサービス(株)、月島環保機械(北京)有限公司、尾張ウォーター&エナジー(株)

##### (産業事業)

当社、サンエコサマル(株)、月島環境エンジニアリング(株)、月島マシンセールス(株)、テーエスケーエンジニアリング(タイランド)CO., LTD.、月島環保機械(北京)有限公司、大同ケミカルエンジニアリング(株)、BOKELA有限会社、三進工業(株)、(株)アドバンスリー、(株)三進

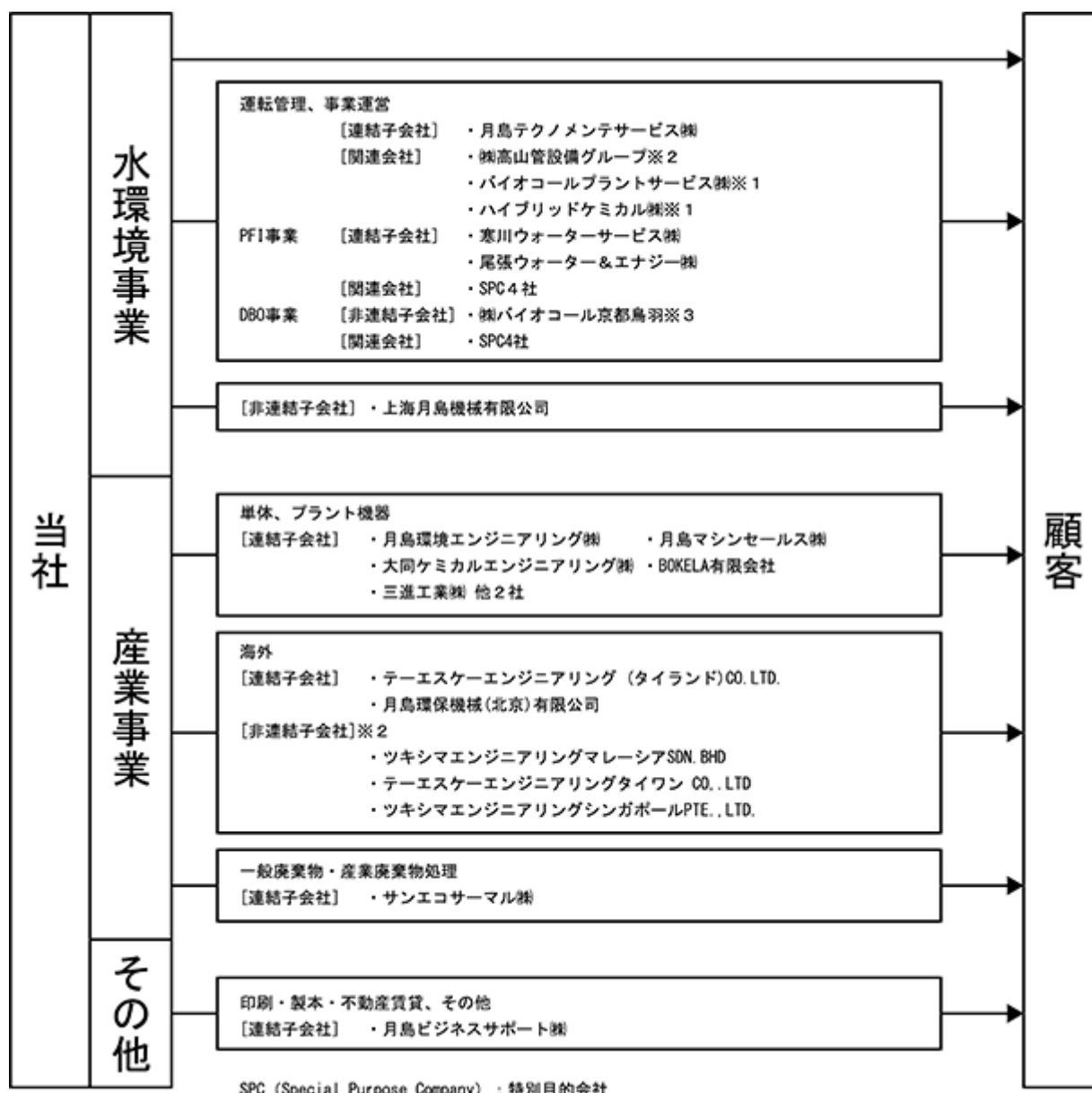
##### (その他)

月島ビジネスサポート(株)

各事業における当社および関係会社の位置づけは次のとおりとなります。

事業の系統図

(2020年3月31日現在)



- 1 持分法適用会社であります。
- 2 持分法非適用会社であります。
- 3 2021年4月営業開始予定。
- 4 重要性が乏しい非連結子会社は記載を省略しております。

## 4 【関係会社の状況】

名称	住所	資本金 又は 出資金	主要な事業 の内容	議決権の 所有・被所有割合		関係内容
				所有割合 (%)	被所有割合 (%)	
(連結子会社)						
月島テクノメンテサービス㈱ (注) 4	東京都江東区	百万円 180	上下水道処理設備の運 転・保守管理および補修 工事、工業薬品の販売、 環境設備に関連する機 器・備品の販売	100.0		・役員1名兼任 ・上下水道処理設備の運 転・保守管理並びに補修工事委 託 ・資金の受入
サンエコサーマル㈱	栃木県鹿沼市	百万円 91	一般廃棄物、産業廃棄物 の中間処理(焼却)	100.0 (31.1)		・廃棄物処理施設更新工事 の請負 ・資金の貸付
月島環境エンジニアリング㈱ (注) 4	東京都中央区	百万円 455	環境改善および各種化学 工業用・一般産業用装 置、機器の設計、製造、 修理、販売	100.0		・役員2名兼任 ・各種装置、機器等の発注 ・資金の受入
寒川ウォーターサービス㈱	神奈川県高座郡 寒川町	百万円 50	寒川浄水場排水処理施設 における、排水処理施設 および濃縮施設の維持・ 管理、浄水発生土に関す る再生利用	55.0 (5.0)		・排水処理施設納入 ・資金の貸付
月島マシンセールス㈱	東京都江東区	百万円 20	機械装置および機器類の 設計、製造、修理、販 売、各種装置・設備の据 付配管等の工事	100.0		・各種機械設備・装置等の発 注
月島ビジネスサポート㈱	東京都中央区	百万円 10	大型図面・各種書類等の 印刷・製本、事務所ビ ル・駐車場等の不動産管 理・賃貸	100.0		・役員1名兼任 ・大型図面・各種書類等の印 刷・製本委託、事務所ビ ル・駐車場等の不動産管理 委託並びに賃貸借
テーエスケーエンジニアリン グ(タイランド)CO., LTD. (注) 5	タイ国	千バーツ 20,000	化学・樹脂・食品工業等 におけるプラント建設工 事の設計、調達、製作・ 据付、メンテナンス	49.0		・役員1名兼任 ・プラント設備・部品の販売 並びに技術者等の派遣 ・資金の受入
月島環保機械(北京)有限公司	中華人民共和国	千人民元 15,995	各種機械設備の販売、調 達(輸出入)、設計、据 付、試運転、部品販売を 含むメンテナンス、技術 サービス	100.0		・役員2名兼任 ・各種機械設備・部品の販売 並びに技術者等の派遣 ・債務保証有
大同ケミカルエンジニアリン グ㈱	大阪府大阪市 北区	百万円 20	酸回収装置等の化学機械 装置の設計、製造、施工	100.0		・各種装置等の発注 ・資金の受入
BOKELA有限会社	ドイツ国	千ユーロ 200	各種ろ過機の設計、製 造、修理、販売	100.0		・各種機器等の発注 ・技術者等の派遣委託 ・債務保証有
尾張ウォーター&エナジー㈱	愛知県名古屋市中 村区	百万円 50	犬山浄水場はじめ2浄水 場の排水処理および常用 発電等施設の整備、運 営・維持管理、浄水発生 土の有効活用	60.0 (5.0)		・排水処理施設納入
三進工業㈱	神奈川県川崎市 川崎区	百万円 50	压力容器、塔・槽類、熱 交換器、鉄骨および一般 製缶物の製作、清掃施設 工事、機械器具設置工事 等	100.0 (1.2)		・役員2名兼任 ・技術者等の派遣 ・資金の受入
その他2社						
(持分法適用関連会社)						
江戸川ウォーターサービス㈱	千葉県千葉市 中央区	百万円 50	ちは野菊の里浄水場排水 処理施設における、排水 処理・上澄水返送、維持 管理運営、浄水発生土に 関する再生利用	33.0 (33.0)		・排水処理施設納入
その他8社						

(注) 1 上記各会社は有価証券届出書または有価証券報告書を提出している会社ではありません。

2 議決権の所有割合の( )内は、間接所有割合で内数であります。

3 特定子会社に該当する会社はありません。



- 4 月島テクノメンテサービス㈱および月島環境エンジニアリング㈱は、売上高(連結会社相互間の内部売上高を除く)の連結売上高に占める割合が10%を超えております。

主要な損益情報等

	月島テクノメンテサービス㈱	月島環境エンジニアリング㈱
売上高	24,454百万円	13,515百万円
経常利益	2,183百万円	932百万円
当期純利益	1,263百万円	640百万円
純資産額	7,352百万円	2,563百万円
総資産額	15,948百万円	10,901百万円

- 5 所有割合は100分の50以下ではありますが、実質的に支配しているため、子会社としております。

## 5 【従業員の状況】

### (1) 連結会社の状況

2020年3月31日現在

セグメントの名称	従業員数(名)
水環境事業	1,779
産業事業	712
その他	7
全社(共通)	58
合計	2,556

(注) 1 従業員数は、当社グループから当社グループ外への出向者を除き、当社グループ外から当社グループへの出向者を含む就業人員であります。

2 全社(共通)は、提出会社の管理部門の従業員数であります。

### (2) 提出会社の状況

2020年3月31日現在

従業員数(名)	平均年齢(歳)	平均勤続年数(年)	平均年間給与(円)
592 (156)	44.7	15.1	7,313,870

セグメントの名称	従業員数(名)
水環境事業	310 (107)
産業事業	224 (44)
その他	- (-)
全社(共通)	58 (5)
合計	592 (156)

(注) 1 従業員数は、当社から他社への出向者を除き、他社から当社への出向者を含む就業人員であります。

2 従業員数の( )内は、臨時従業員の年間の平均人員を外数で記載しております。

3 臨時従業員には、パートタイマーおよび嘱託契約の従業員を含み、派遣社員を除いております。

4 平均年間給与は、賞与および基準外賃金を含んでおります。

5 全社(共通)は、管理部門の従業員数であります。

### (3) 労働組合の状況

当社の労働組合は、組合員数276名であり、労使関係について特記すべき事項はありません。

なお、連結子会社においても、労使関係について特記すべき事項はありません。

## 第2 【事業の状況】

### 1 【経営方針、経営環境及び対処すべき課題等】

文中の将来に関する事項は、当連結会計年度末現在において、当社グループが判断したものであります。

#### (1) 会社の経営の基本方針

当社グループは、最良かつ先進性のある技術を基本に産業の発展と環境保全に寄与し、社会に貢献することを経営の基本理念としております。また、お客様、株主、社会、協力会社、従業員等、関係者の皆さまに信頼される企業づくりをめざして、健全な企業発展に努めております。

#### (2) 目標とする経営指標

当社グループでは、営業利益、親会社株主に帰属する当期純利益を重要な経営指標と位置付け、2021年3月期の営業利益55億円の達成を目標としております。また、2022年3月期には、自己資本利益率（ROE）として7%以上を目標といたします。

	2019年3月期 (実績)	2020年3月期 (実績)	2021年3月期 (目標値)
営業利益	7,796百万円	8,051百万円	5,500百万円
親会社株主に帰属する当期純利益	4,996百万円	5,696百万円	3,600百万円

#### (3) 中長期的な会社の経営戦略及び会社の対処すべき課題

当社グループは、上下水道設備を主要マーケットとする水環境事業と、化学、鉄鋼、食品等の産業用設備および廃液、固形廃棄物処理や二次電池製造関連設備等の環境・エネルギー関連設備を主要マーケットとする産業事業の2つを主たる事業領域と捉えております。当社グループは両事業における持続的な成長を目指すために、「経営基盤の強化」と「成長戦略の推進」を基本方針とした中期経営計画（2019年4月～2022年3月）を推進し、基礎収益力を向上させビジネスモデルおよび収益構造を転換することで、計画達成に取り組んでまいります。

これらの活動を通じまして、当社グループでは、中期経営計画最終年度の2022年3月期には、連結売上高1,100億円、連結営業利益80億円、親会社株主に帰属する当期純利益54億円の達成を目指してまいります。また、自己資本利益率（ROE）として7%以上を目標といたします。

当社グループの事業環境に関する今後の景況感につきましては、米中貿易摩擦の長期化や新型コロナウイルス感染拡大の影響による世界的な景気後退に留意する必要があります。

国内の上下水道分野においては、水インフラ関連の投資は堅調に推移していくものと推定されますが、民間の設備投資においては、米中貿易摩擦の長期化や新型コロナウイルス感染拡大が企業業績を圧迫しており、設備投資意欲の抑制が懸念されます。

#### 経営基盤の強化

当社グループは、基礎収益力を向上させ、経営基盤を強化してまいります。個別プロジェクト管理の徹底、工事原価削減により採算性を向上させ、収益基盤の強化を図ってまいります。当社では、製造機能を市川から室蘭に移設し、2019年4月より室蘭工場が稼働いたしました。10月に製品の初出荷を行いました。今後も生産性を向上させ、製品の競争力を強化してまいります。また、グループ各社との連携を強化するため、営業活動やリソースの相互活用を進め、グループ一体となった効率的な運営を目指してまいります。グループとしてのガバナンス体制、コンプライアンス遵守体制を強化するとともに、人材育成および働き方改革を推進し、事業展開を支える基盤を強化してまいります。

## 成長戦略の推進

当社グループは、エネルギーおよび環境の事業領域を拡大してまいります。水環境事業においては、省エネルギー技術の営業活動を推進するとともに、カーボンニュートラルな下水汚泥からエネルギーを創出する創エネルギー焼却設備の開発を推進し、地球温暖化防止に貢献してまいります。産業事業においては、廃液、固形廃棄物処理設備や、今後成長が見込まれる二次電池製造関連設備などの環境・エネルギー関連事業を推進するための営業活動を強化してまいります。

今後成長が期待される海外事業は、水環境事業においては経済成長に伴い水インフラのニーズが高まっているアジア、さらには欧州諸国向けに上下水道向け機器およびプラントの営業活動を推進してまいります。産業事業においては、海外拠点との連携により、アジアおよび欧州等での各種産業機器およびプラントの営業活動を推進してまいります。

また、両事業ともに、メンテナンス、補修工事などのアフターサービス事業をより一層強化することで、ビジネスモデルおよび収益構造を転換してまいります。当社グループのノウハウにAI/IoT技術を組み合わせ、運転の最適化を図ってまいります。また、水環境事業においては、老朽化が進む水インフラを安定的に維持・運営していくために、包括O&M業務やPFI/DBO事業などのライフサイクルビジネスの営業活動を展開してまいります。

上述の「経営基盤の強化」と「成長戦略の推進」という基本方針を実現するために、中期経営計画期間においては、研究開発投資、M&A投資、基幹システム更新など総額200億円の機動的な戦略投資を実行してまいります。

## 2 【事業等のリスク】

当社グループの事業の状況、経理の状況等に関する事項のうち、投資者の判断に重要な影響を及ぼす可能性のある事項につきましては、下記のようなものがあります。なお、下記項目における将来の予想に関する事項は、当連結会計年度末(2020年3月31日)現在において判断したものであります。

### 需要・市場環境

当社グループの事業のうち、水環境事業につきましては、主な顧客である地方自治体における浄水場、下水処理場等への公共投資の変動が業績に影響を及ぼす可能性があります。産業事業につきましては、米中貿易摩擦の長期化や新型コロナウイルス感染拡大の影響による世界的な景気後退により、化学、鉄鋼、食品および環境・エネルギー関連の業界における当社の大口顧客の設備投資動向が業績に影響を及ぼす可能性があります。

なお、当社グループの売上高に関しましては、水環境事業における官公庁・公共事業物件は、工事完了および検収時期が年度末に集中することが多く、特に第4四半期に集中する傾向があります。また、土木建築工事の遅れや顧客事由、および施工中の工事における新型コロナウイルス感染による一時的な操業停止などにより当社受注案件が翌期にずれ込む可能性があり、そうした場合には、当社グループの業績に影響を及ぼす可能性があります。

新型コロナウイルス感染拡大に対応するため、当社グループでは在宅勤務など従業員および関係者の安全確保を優先した対応を実施し、リスクの極小化を図っております。

### 海外事業展開に伴うリスク

当社グループの海外事業におきましては、為替相場や原油価格の変動のほか、各国における政情不安や体制変更、テロの発生、経済状況の急激な変動、予期しない法規制や税制の変更があった場合には、業績に影響を及ぼす可能性があります。

為替相場の変動対策としては、為替予約等のヘッジ取引を行うことで影響を軽減しております。

### 設備工事および機器製造における事故および災害

当社グループが建設中または建設したプラントおよび単体機器の製造現場において、予期しない事故や災害等、偶発事象が発生した場合には業績に影響を及ぼす可能性があります。

当社では、適切な品質および安全性を確保するため、品質保証安全管理室を設置し、品質保証システムと労働安全マネジメントシステムの構築・維持に努めてまいります。

### 当社グループ事業の特性

当社グループは個別受注生産を中心としており、資材の調達価格や需給状況、外注費用など受注後のコスト上昇要因等により、契約締結時に見積もったコストと実際のコストとの間に差異が発生することがあります。また、設備工事では、工事途中での設計変更や手直し工事により想定外の追加コストが生じることがあります。他方、納入した製品および設計・施工したプラント類の不具合等により、補償工事に伴う費用の発生や顧客への補償等費用負担の発生、さらには顧客等に損害を与えた場合には賠償請求等の訴訟や係争が生じる可能性があります。これらが生じた場合には、当社グループの業績に影響を及ぼす可能性があります。

当社グループでは、現在取り組んでいる中期経営計画において、経営基盤の強化として個別プロジェクトの徹底管理、工事原価削減に取り組み、経営基盤の強化を図ってまいります。

### 株式相場の変動

当社は株式等の投資有価証券を保有しており、株式相場の急激な変動が業績に影響を及ぼす可能性があります。

### 退職給付債務

当社グループの年金資産の時価の変動や、運用利回りの状況の変化、割引率等の退職給付債務算定に用いる前提に変更があった場合には、業績に影響を及ぼす可能性があります。

#### 法的規制

当社グループは建設業法、製造物責任法、計量法、産廃物の処理および清掃に関する法律等さまざまな法規制の適用を受けております。当社グループでは法令遵守の徹底を図っておりますが、法律・規制等が強化された場合、または予期し得ない法律・規則等の導入・改正等があった場合には、当社グループの業績に影響を及ぼす可能性があります。

#### 大規模災害等の発生

当社グループの生産拠点や事業所、工事現場、ならびに取引先の事業拠点において、地震・洪水・火災・雪害等の大規模自然災害やその他の災害が発生した場合、生産設備や製品等の破損およびライフラインの破損等による生産機能の低下若しくは停止により、業績に影響を及ぼす可能性があります。

当社では、首都圏直下地震などの災害を想定し、事業継続および早期復旧のための事業継続計画（BCP）を策定するとともに、今後は定期的な訓練により実効性を高めてまいります。

### 3 【経営者による財政状態、経営成績及びキャッシュ・フローの状況の分析】

#### (1) 経営成績等の概要

当連結会計年度における当社グループ（当社、連結子会社及び持分法適用関連会社）の財政状態、経営成績及びキャッシュ・フロー（以下、「経営成績等」という。）の状況の概要は次のとおりであります。

##### 財政状態及び経営成績の状況

当連結会計年度における当社を取り巻く市場環境は、国内においては米中貿易摩擦に加え新型コロナウイルス感染拡大の影響により外需が低迷し、製造業において景気減速の傾向がみられていることから、先行きが不透明な状況になっております。海外においては、同様の影響が企業業績を圧迫していることから、世界経済の減速リスクに留意する必要があります。

このような環境の下で当社グループは、持続的な成長を目指すために「経営基盤の強化」と「成長戦略の推進」を基本方針とした中期経営計画(2019年4月～2022年3月)を推進し、事業活動を展開してまいりました。

水環境事業においては、上下水道設備の増設・更新需要の取り込みや、設備の維持管理業務、補修工事等の営業活動を展開してまいりました。また、省エネルギー技術の営業活動を推進するとともに、水インフラを安定的に維持・運営していくために設備の建設と長期の維持管理業務が一体となったPFI(\*1)、DBO事業(\*2)や、包括O&M業務(\*3)、FIT(\*4)を活用した発電関連分野への営業展開を進めてまいりました。

一方、産業事業においては、プラント・単体機器および廃液、固形物廃棄物処理などの環境関連設備の営業活動を展開してまいりました。また、今後成長が見込まれる二次電池製造関連設備の営業活動を推進してまいりました。

その結果、当連結会計年度における当社グループの業績は以下のとおりとなり、創業以来初めて売上高が1,000億円を超え、損益面でも過去最高益を記録しました。

受注高は814億97百万円（前期比24.3%減）、売上高は1,003億33百万円（前期比2.6%増）となりました。また、損益面につきましては、営業利益は80億51百万円（前期比3.3%増）、経常利益は84億59百万円（前期比4.0%増）、親会社株主に帰属する当期純利益は56億96百万円（前期比14.0%増）となりました。

\*1：PFI（Private Finance Initiative）

施設整備を伴う公共サービスにおいて、民間の有する資金、技術、効率的な運用ノウハウなどを活用する仕組み

\*2：DBO（Design Build Operate）事業

事業会社に施設の設計（Design）、建設（Build）、運営（Operate）を一括して委ね、施設の保有と資金の調達は行政が行う方式

\*3：包括O&M業務

設備の運転管理業務だけでなく、設備の補修工事や薬品等の供給も含めた包括的な維持管理業務

\*4：FIT（Feed-in Tariff）

再生可能エネルギーを用いて発電された電気を、一定価格で電気事業者が買い取ることを義務付けた制度（固定価格買取制度）

当社グループは、当社と子会社23社および関連会社11社で構成され、上下水道設備を主要マーケットとする水環境事業と、化学、鉄鋼、食品等の産業用設備および廃液、固形廃棄物処理や二次電池製造関連設備等の環境・エネルギー関連設備を主要マーケットとする産業事業の2つを主たる事業と位置付けており、それら以外の事業をその他としておりますが、その主要な事業内容は以下のとおりであります。

事業区分	主要な事業内容
水環境事業	1) 浄水場・下水処理場等プラントの設計・建設 2) 上記プラントに使用される脱水機、乾燥機、焼却炉等各種単体機器の設計・製造・販売 3) 浄水場・下水処理場におけるPFI、DBO事業 4) 浄水場・下水処理場設備の運転・維持管理・補修およびこれらに付随する業務 5) 下水処理場における消化ガス発電事業
産業事業	1) 化学、鉄鋼、食品および二次電池製造関連設備等プラントの設計・建設 2) 廃液・廃水・固形廃棄物処理等プラントの設計・建設 3) 上記プラントの補修およびこれらプラントに使用される晶析装置、酸回収装置、ろ過機、分離機、乾燥機、ガスホルダ等各種単体機器の設計・製造・販売 4) 一般・産業廃棄物処理事業
その他	1) 大型図面・各種書類等の印刷・製本 2) 事務所ビル・駐車場等の不動産管理・賃貸

当連結会計年度におけるセグメントの業績は、次のとおりであります。

#### (水環境事業)

水環境事業においては、国内の水インフラ関連投資は比較的堅調に推移しておりました。また、複数年および包括O&M業務や設備建設と長期の維持管理業務を一体化したPFI、DBO事業等の発注は増加する傾向にありました。

このような状況の下で当社グループは、国内の上下水道用汚泥処理設備の増設・更新需要を取り込むために、下水処理場向け汚泥脱水、乾燥、焼却設備、浄水場向け排水処理設備などの汚泥処理設備の営業活動を推進してまいりました。また、O&M業務においても補修工事および包括O&M業務の営業活動を展開してまいりました。その結果、汚泥処理設備では、次世代型汚泥焼却システム、浄水場向け汚泥脱水設備などの受注を果たしました。また、メンテナンスなどのアフターサービス事業をより一層強化するために、包括O&M業務や補修工事の営業活動を展開することで、受注高の確保を推進してまいりました。

その結果、当連結会計年度における水環境事業の受注高は422億61百万円（前期比33.6%減）、売上高は522億27百万円（前期比3.9%減）、営業利益は42億39百万円（前期比13.5%増）となりました。

#### (産業事業)

産業事業においては、国内では米中貿易摩擦に加え新型コロナウイルス感染拡大の影響により外需が低迷し、製造業において景気減速の傾向がみられていることから、先行きが不透明な状況になっております。海外においては、同様の影響が企業業績を圧迫していることから、世界経済の減速リスクに留意する必要があります。

このような状況の下で当社グループは、食品、化学、鉄鋼分野における設備投資需要や更新需要を取り込むために、国内外における各種プラント設備および乾燥機、分離機、ろ過機、ガスホルダ等の単体機器の営業活動を展開してまいりました。また、環境・エネルギー関連においては、国内外向けに廃液燃焼システム、固形廃棄物焼却設備、排ガス処理設備および二次電池製造関連設備の営業活動を展開してまいりました。

その結果、当連結会計年度における産業事業の受注高は391億59百万円（前期比10.9%減）、売上高は480億29百万円（前期比10.7%増）、営業利益は37億60百万円（前期比5.9%減）となりました。

#### (その他)

その他においては、当連結会計年度における受注高は76百万円（前期比0.5%増）、売上高は76百万円（前期比0.5%増）、営業利益は52百万円（前期比20.8%減）となりました。



## キャッシュ・フローの状況

当連結会計年度末における現金及び現金同等物（以下、「資金」という。）の残高は208億56百万円となり、前連結会計年度末に比べ、72億83百万円減少しました。当連結会計年度における各キャッシュ・フローの状況とそれらの要因は次のとおりであります。

## (営業活動によるキャッシュ・フロー)

営業活動の結果得られた資金は、36億41百万円となりました（前連結会計年度は66億91百万円の獲得）。これは主に、売上債権の増加額21億8百万円等の減少要因があったものの、税金等調整前当期純利益の計上85億29百万円およびたな卸資産の減少額19億11百万円等の増加要因があったことによるものであります。

## (投資活動によるキャッシュ・フロー)

投資活動の結果使用した資金は、80億47百万円となりました（前連結会計年度は87億47百万円の支出）。これは主に、有形固定資産の取得による支出70億45百万円等があったことによるものであります。

## (財務活動によるキャッシュ・フロー)

財務活動の結果使用した資金は、29億31百万円となりました（前連結会計年度は31億71百万円の獲得）。これは主に、自己株式の取得による支出17億43百万円および配当金の支払額11億5百万円等の減少要因があったことによるものであります。

## 生産、受注及び販売の状況

## a. 生産実績

当連結グループは、生産実績の表示は困難であります。

## b. 受注実績

当連結会計年度における受注実績をセグメントごとに示すと、次のとおりとなります。

セグメントの名称	受注高(百万円)	前期比(%)	受注残高(百万円)	前期比(%)
水環境事業	42,261	33.6	77,053	11.5
産業事業	39,159	10.9	30,746	22.4
報告セグメント計	81,421	24.3	107,800	14.9
その他	76	0.5	-	-
合計	81,497	24.3	107,800	14.9

(注) 1 セグメント間取引については、相殺消去しております。

2 上記の金額には、消費税等は含まれておりません。

## c. 販売実績

当連結会計年度における販売実績をセグメントごとに示すと、次のとおりとなります。

セグメントの名称	販売高(百万円)	前期比(%)
水環境事業	52,227	3.9
産業事業	48,029	10.7
報告セグメント計	100,257	2.6
その他	76	0.5
合計	100,333	2.6

(注) 1 セグメント間取引については、相殺消去しております。

2 上記の金額には、消費税等は含まれておりません。

(2) 経営者の視点による経営成績等の状況に関する分析・検討内容

経営者の視点による当社グループの経営成績等の状況に関する認識および分析・検討内容は次のとおりであります。

なお、文中の将来に関する事項は、当連結会計年度末（2020年3月31日）現在において当社グループ（当社、連結子会社および持分法適用関連会社）が判断したものであります。

当連結会計年度の経営成績等の状況に関する認識および分析・検討内容

（受注高）

当連結会計年度の受注高は、前連結会計年度に比べ24.3%減少の814億97百万円となりました。これは、水環境事業で前連結会計年度に受注した次世代型汚泥焼却システム等の大型案件の反動などで受注高が213億62百万円減少し、産業事業で新型コロナウイルス感染拡大の影響で一部案件の受注の遅れが発生したことなどにより47億72百万円減少したことによるものです。なお、セグメント別の受注状況につきましては、「（1）経営成績等の概要 財政状態及び経営成績の状況」に記載のとおりであります。

（売上高）

当連結会計年度の売上高は、前連結会計年度に比べ2.6%増収の1,003億33百万円となり、過去最高の売上高となりました。これは、水環境事業において別途発注の土木工事の遅れにより、機械工事が一部遅れたために減収になった一方、産業事業において大型工事案件の順調な進捗・完工等が増収に寄与したことによるものです。なお、セグメント別の売上高につきましては「（1）経営成績等の概要 財政状態及び経営成績の状況」に記載のとおりであります。

（営業利益）

当連結会計年度の営業利益は、前連結会計年度に比べ3.3%増益の80億51百万円となり、過去最高の営業利益となりました。これは、増収効果により売上総利益が前連結会計年度に比べ1.0%増益の204億66百万円となったことによるものです。なお、セグメント別の営業利益につきましては、「（1）経営成績等の概要 財政状態及び経営成績の状況」に記載のとおりであります。

（親会社株主に帰属する当期純利益）

当連結会計年度においては、支払利息等の営業外費用を2億23百万円計上した一方で、受取配当金等の営業外収益を6億31百万円計上し、経常利益は前連結会計年度に比べ4.0%増益の84億59百万円となり、過去最高の経常利益となりました。また、物流施設建設に伴う解体撤去引当金繰入額8億19百万円、室蘭工場、R&Dセンターへの移転に伴う構造改革費用6億54百万円など特別損失を20億27百万円計上した一方で、資本政策の一環として投資有価証券売却益20億68百万円など特別利益を20億97百万円計上しました。その結果、当連結会計年度の親会社株主に帰属する当期純利益は、前連結会計年度に比べ14.0%増益の56億96百万円となり、過去最高の親会社株主に帰属する当期純利益となりました。

（財政状態）

当連結会計年度末の資産合計は1,283億40百万円となり、前連結会計年度末に比べ36億50百万円減少しました。これは主に、R&Dセンターの建築により建物及び構築物が48億34百万円増加したものの、政策保有株式の売却と時価の下落により投資有価証券が57億53百万円減少したこと等によるものです。

負債合計は609億83百万円となり、前連結会計年度末に比べ25億81百万円減少しました。これは主に、支払手形及び買掛金が16億16百万円減少したことと繰延税金負債が16億25百万円減少したこと等によるものです。

純資産合計は673億56百万円となり、前連結会計年度末に比べ10億68百万円減少しました。これは主に、親会社株主に帰属する当期純利益計上等により利益剰余金が45億89百万円増加したものの株式等時価評価によりその他有価証券評価差額金が43億38百万円減少したことと自己株式が取得により15億43百万円減少したこと等によるものであります。

以上の結果、当連結会計年度末における自己資本比率は51.5%（前期比0.5%増）となりました。

(3) 経営成績に重要な影響を与える要因について

当社グループの主力製品は個別受注生産であり、様々な外部要因によって、売上高および利益が計画どおりに計上されない可能性があります。

なお、詳細は「第2 事業の状況 2 事業等のリスク」に記載のとおりであります。

(4) 資本の財源及び資金の流動性に係る情報について

当連結会計年度のキャッシュ・フローの概況につきましては、「(1) 経営成績等の概要 キャッシュ・フローの状況」をご参照下さい。

当社グループは、持続的な成長を目指すために「経営基盤の強化」と「成長戦略の推進」を基本方針とした中期経営計画(2019年4月～2022年3月)を推進し、事業活動を展開してまいりました。この基本方針を実現するため、中期経営計画期間においては、研究開発投資、M&A投資、基幹システム更新など総額200億円の戦略投資を実行してまいります。

かかる方針のもと、当社は戦略投資の一環として、2020年5月、競争力強化および事業領域の拡大のため、高速攪拌機の専門メーカーであるプライミクス株式会社を子会社化しております。

また、当連結会計年度は、R&Dセンターの建設、連結子会社サンエコサーマル株式会社の一般廃棄物、産業廃棄物中間処理設備の更新等で、82億83百万円の設備投資を実施しております。

当社グループは、中期経営計画に基づく持続的成長を支えるために、以下の「財務戦略」を掲げております。

調達方針

当社グループは運転資金および定常的な設備投資・研究開発につきましては、原則、営業活動によるキャッシュ・フローおよび自己資金にて賄っておりますが、キャッシュフローを超える大型の設備投資やM&Aについては外部調達にて対応します。当社グループは、資本コストを意識し外部調達を有効活用して「最適資本構成」(注1)を確立してまいります。

財務規律

財務基盤の安定を企図して以下の財務規律を定めております。

- a. 自己資本比率 50%前後
- b. D/E レシオ(注2) 0.5倍以内
- c. 手許現預金を月商の2か月分確保

株主還元方針

当社は、財務体質と経営基盤の強化を図りつつ、毎期の業績、新規投資、連結配当性向等を総合的に勘案しながら安定配当に努めることを利益配分の基本方針としております。なお、株主還元の水準といたしましては、総還元性向30%～50%を目安として、財政状況、業績、今後の事業展開ならびに戦略投資を踏まえながら弾力的な株主還元を実施してまいります。

(注1) 最適資本構成とは、株式会社の資本構成要素である他人資本(借入)と自己資本の比率が内容・内訳がその企業にとって最適なバランスになること。資本コストが最適になること。

(注2) D/E レシオとは、負債が自己資本の何倍にあたるかを示す指標。

(5) 経営者の問題認識と今後の方針について

今後の景況感につきましては、米中貿易摩擦の長期化や新型コロナウイルス感染拡大の影響による世界的な景気後退に留意する必要があります。

国内の上下水道分野においては、水インフラ関連の投資は堅調に推移していくものと推定されます。民間の設備投資においては、米中貿易摩擦の長期化や新型コロナウイルス感染拡大が企業業績を圧迫しており、設備投資意欲の抑制が懸念されます。

新型コロナウイルス感染拡大の具体的なリスクについては、水環境事業では工事現場で感染が発生した場合に、工事停止による進捗の遅れの可能性がございます。産業事業では需要停滞により、当社顧客の業績が悪化し、設備投資が延期・中止となり、当社グループの業績に影響を及ぼす可能性があります。

このような状況のもとで当社グループは、持続的な成長を目指すために、「経営基盤の強化」と「成長戦略の推進」を基本方針とした中期経営計画（2019年4月～2022年3月）を推進し、事業活動を展開してまいりました。2021年3月期の連結業績見通しは、売上高950億円、営業利益55億円、経常利益58億円、親会社株主に帰属する当期純利益36億円を見込んでおります。また、中期経営計画最終年度の2022年3月期の連結業績は、売上高1,100億円、営業利益80億円、親会社株主に帰属する当期純利益54億円を目指してまいります。また、自己資本利益率（ROE）として7%以上を目標とします。

\*上記の業績予想は、現時点で想定されるコロナウィルス感染拡大の影響を見込んで作成しております。実際の業績は、今後様々な要因によりこれらの業績予想とは異なる結果になる可能性があります。

(6) 重要な会計上の見積り及び当該見積りに用いた仮定

当社グループの連結財務諸表は、我が国において一般に公正妥当と認められる会計基準に基づき作成されており、経営陣は、過去の実績や状況に応じ合理的だと考えられる様々な要因に基づき見積りや判断を行っておりますが、実際の結果は見積り特有の不確実性があるため、これらの見積りと異なる場合があります。財政状態および経営成績に関する主要な点は以下のとおりであります。

- a. 当社グループの売上高は、当連結会計年度末までの進捗部分について成果の確実性が認められる工事については工事進行基準(工事の進捗率の見積りは原価比例法)を、その他の工事については工事完成基準を適用しております。
- b. 退職給付費用および債務は、数理計算上で設定される前提条件に基づいて算出されております。したがって、実際の年金資産運用収益が前提条件に基づく期待運用収益に満たない場合等は、認識される費用および計上される債務に影響を及ぼします。
- c. 当社グループは、繰延税金資産について定期的に回収可能性を検討しております。当該資産の回収が不確実と考えられる部分に対しては評価性引当額を計上しております。回収可能性の判断においては、将来の課税所得の見積額と実行可能なタックス・プランニングを考慮して、将来の税金負担額を軽減する効果を有すると考えられる範囲で繰延税金資産を計上しております。

なお、新型コロナウイルスの感染症の拡大の影響に関する会計上の見積りに関しては、「第5 経理の状況 1.連結財務諸表等（1）連結財務諸表 注記事項」の（追加情報）をご参照下さい。

## 4 【経営上の重要な契約等】

## 1. 取得による企業結合

当社は、2020年3月26日開催の取締役会において、プライミクス株式会社の持株会社であるプライミクスホールディングス株式会社の株式を取得することについて決議し、2020年4月1日に株式譲渡契約を締結、2020年5月15日に当該株式の取得手続きを完了しました。詳細は、「第5 経理の状況 1 連結財務諸表等 (1) 連結財務諸表 注記事項」の(重要な後発事象)をご参照下さい。

## 2. 技術受入契約

契約会社名	相手先の名称	内容	契約期間	対価の支払
月島機械(株) (当社)	オーストリア アンドリッツAG社	プレスロールフィルターおよびベルト濃縮機の設計、製作に関する技術	1975年10月4日から解除通知より2年後の暦年末まで	販売価額に対する一定の実施料
	米国 アンドリッツセパレーション社	デカンタ遠心分離機の製造技術	1988年7月18日から解除通知より2年後の暦年末まで	同上
	スイス フェルム社	押出型遠心分離機の製造技術	1953年3月17日から2020年12月28日まで	同上
	ドイツ シュタインミュラー・パブ コック・エンパイロメント社	廃棄物用焼却キルンシステムの製造技術	2003年4月1日から2022年12月31日まで	対象設備の容量に対する一定の実施料
	ドイツ エムティアイ・ ミッシュテヒニーク・ インターナショナル社	産業用ミキサーの製造技術	1998年10月1日から2020年8月19日まで	販売価額に対する一定の実施料
	クボタ化水(株)	海水法排煙脱硫技術	2005年9月22日から2024年11月30日まで	定額一括払

## 3. その他の契約等

契約会社名	相手先の名称	締結日	内容
月島機械(株) (当社)	メタウォーター(株)	2007年2月22日	水処理分野におけるライフサイクルビジネスの展開および、物流での協業、コールセンターの活用、研究開発、商品のクロス販売等特定の業務についての協力を目的とした提携
	JFEエンジニアリング(株)	2010年11月24日	海外における上下水道設備・バイオマス関連設備・産業廃棄物処理設備等での共同展開を目的とした業務提携に関する基本合意
	高砂熱学工業(株)	2014年10月20日	エネルギーの供給およびエネルギーの有効利用に関する事業の推進と新商品・新技術の開発事業等を目的とした業務・資本提携
	東京センチュリー(株)	2017年5月25日	下水処理場におけるバイオマス混合消化、再生可能エネルギーを活用した発電事業および上下水道関連設備等における官民連携事業の共同検討・提案などを目的とした業務提携
	(株)日本製鋼所	2018年3月29日	両社の製造分野の協業に関する、日本製鋼所室蘭製作所内の製造設備賃借および機械加工に対する日本製鋼所への業務委託、日本製鋼所の大型圧力容器ほかについての製造委託に関する基本協定
	三井不動産(株)	2019年3月8日	市川工場閉鎖後の跡地活用として、物流施設を建設するために当該土地を信託受益権化し、その権利の一部を売却する契約

## 5 【研究開発活動】

当社グループは、会社が持続的に発展していく上では研究開発が重要であるとの認識の下、積極的に研究開発を推進しております。新規事業分野の基礎研究に取り組むとともに、大学や研究機関、さらには、同業他社や異業種企業との共同研究にも力を入れております。

なお、当連結会計年度の研究開発費は1,126百万円であります。

### (1) 水環境事業

水環境事業分野では、創エネルギーと温室効果ガスの削減を目的にバイオマス資源の有効利用、下水汚泥の高効率処理とその利活用技術に注力しております。

国土交通省と下水道革新的技術実証事業(B-Dashプロジェクト)として、中小規模の下水処理場でも燃料化や肥料化等多様な有効利用を行える高効率な脱水乾燥システムの開発を完了し、国土交通省よりガイドラインが発刊されました。

さらに、FIT制度を利用したバイオガス発電事業をより効率的に実施するため、建設費の低減を目指した鋼板製消化槽やバイオガス増量を目指した下水以外のバイオマスとの混合消化技術の開発を進めております。

また、当社グループでは下水焼却灰の有効利用技術や汚泥脱水技術の開発など、環境保全に寄与する研究開発を継続しております。

なお、当連結会計年度の研究開発費は765百万円であります。

### (2) 産業事業

産業事業分野では、当社コア技術である晶析・分離・ろ過・乾燥技術を活用し、より省エネルギーもしくは高効率のプロセスおよび単体機器の開発に注力しております。

プロセスの開発においては、当社が得意とする晶析技術を核とした、より高効率な二次電池材料製造プロセスの開発を進めております。

単体機器の開発においては、主力製品となる遠心分離機・水平ベルトろ過機等のさらなる高効率化とコストダウンを目指した開発を進めております。

なお、当連結会計年度の研究開発費は361百万円であります。

### 第3 【設備の状況】

#### 1 【設備投資等の概要】

当連結会計年度の設備投資については、R&Dセンターや室蘭工場製造設備および廃棄物焼却設備の更新等を中心に総額8,283百万円の設備投資を実施いたしました。

セグメントごとの設備投資については、次のとおりであります。

##### (1) 水環境事業

当連結会計年度の主な設備投資等は、R&Dセンターや室蘭工場製造設備および発電関連設備等に総額3,425百万円の投資を実施いたしました。

##### (2) 産業事業

当連結会計年度の主な設備投資等は、R&Dセンターや室蘭工場製造設備および廃棄物焼却設備の更新等に総額4,791百万円の投資を実施いたしました。

##### (3) その他

当連結会計年度の主な設備投資等は、事務用機器に総額2百万円の投資を実施いたしました。

##### (4) 全社(共通)

当連結会計年度の主な設備投資等は、事務用機器およびシステム更新等に総額65百万円の投資を実施いたしました。

#### 2 【主要な設備の状況】

##### (1) 提出会社

2020年3月31日現在

事業所名 (所在地)	セグメント の名称	設備の内容	帳簿価額(百万円)					従業員数 (名)	
			建物 及び構築物	機械装置 及び運搬具	土地 (面積㎡)	リース資産	その他		合計
本社 (東京都中央区)	水環境事業 産業事業 全社(共通)	本社設備	2,158	30	1,435 (1,882)	234	66	3,926	474 (125)
室蘭工場 (北海道室蘭市)	水環境事業 産業事業	一般機械生産設備	1,132	618	- (-)	437	8	2,196	53 (13)
R&Dセンター (千葉県八千代市)	水環境事業 産業事業	研究開発施設設備	3,762	622	6,315 (52,283)	5	69	10,775	31 (4)

##### (2) 国内子会社

2020年3月31日現在

会社名	事業所名 (所在地)	セグメント の名称	設備の 内容	帳簿価額(百万円)					従業員数 (名)	
				建物 及び構築物	機械装置 及び運搬具	土地 (面積㎡)	リース資産	その他		合計
サンエコサー マル(株)	本社 (栃木県鹿沼市)	産業事業	焼却設備他	481	487	526 (89,706)	9	8	1,513	37 (4)

- (注) 1 上記の金額には、消費税等は含まれておりません。  
 2 帳簿価額のうち「その他」は、工具、器具及び備品であります。  
 3 従業員数の( )内は、臨時従業員数を外書きしております。  
 4 生産能力に重要な影響を及ぼすような機械装置等の休止はありません。  
 5 連結会社以外からの賃借設備のうち、主要なものはありません。

### 3 【設備の新設、除却等の計画】

#### (1) 重要な設備の新設等

当連結会計年度において、新たに確定した重要な設備の新設計画の主なものは次のとおりであります。

会社名	事業所名 (所在地)	セグメント の名称	設備の 内容	投資予定額		資金調達 方法	着手 年月	完了 予定 年月
				総額 (百万円)	既支払額 (百万円)			
提出会社	物流 センター (千葉県 市川市)	その他	物流施設	未定 (注)2		自己資金 及び等価 交換	2020年 冬頃	2022年 春頃
(国内子会社) サンエコサー マル(株)	本社 (栃木県 鹿沼市)	産業事業	焼却設備 の更新	10,390 (注)3	4,518	自己資金 及び社債 調達資金	2018年 11月	2022年 3月

(注)1 上記の金額に消費税等は含まれておりません。

2 投資予定額の総額については、建設工事等が未確定であるため、未定です。

3 投資予定額の総額の増額、完了予定年月の延長は第2期工事の決定によるものです。

#### (2) 重要な設備の除却等

当社は市川工場および研究所の機能を室蘭工場およびR&Dセンターへ移管しました。市川工場および研究所は解体撤去を進めています。



## 第4 【提出会社の状況】

### 1 【株式等の状況】

#### (1) 【株式の総数等】

##### 【株式の総数】

種類	発行可能株式総数(株)
普通株式	180,000,000
計	180,000,000

##### 【発行済株式】

種類	事業年度末現在 発行数(株) (2020年3月31日)	提出日現在 発行数(株) (2020年6月24日)	上場金融商品取引所名 又は登録認可金融商品 取引業協会名	内容
普通株式	45,625,800	45,625,800	東京証券取引所 (市場第一部)	単元株式数は100株であります。
計	45,625,800	45,625,800		

#### (2) 【新株予約権等の状況】

##### 【ストックオプション制度の内容】

該当事項はありません。

##### 【ライツプランの内容】

該当事項はありません。

##### 【その他の新株予約権等の状況】

該当事項はありません。

#### (3) 【行使価額修正条項付新株予約権付社債券等の行使状況等】

該当事項はありません。

#### (4) 【発行済株式総数、資本金等の推移】

年月日	発行済株式 総数増減数 (株)	発行済株式 総数残高 (株)	資本金増減額 (百万円)	資本金残高 (百万円)	資本準備金 増減額 (百万円)	資本準備金 残高 (百万円)
1995年5月19日(注)	4,147,800	45,625,800		6,646		5,485

(注) 株式分割 1株につき1.1株

#### (5) 【所有者別状況】

2020年3月31日現在

区分	株式の状況(1単元の株式数100株)								単元未満 株式の状況 (株)
	政府及び 地方公共 団体	金融機関	金融商品 取引業者	その他の 法人	外国法人等		個人 その他	計	
					個人以外	個人			
株主数 (人)	-	35	23	208	122		3,771	4,159	
所有株式数 (単元)	-	142,434	1,320	161,344	53,211		97,737	456,046	21,200
所有株式数の 割合(%)	-	31.23	0.29	35.38	11.67		21.43	100.00	

(注) 1 自己株式1,755,666株は、「個人その他」に17,556単元、「単元未満株式の状況」に66株含まれております。

2 「月島機械従業員持株会信託」が所有する当社株式581,100株は、「金融機関」に含めて記載しております。

(6) 【大株主の状況】

2020年3月31日現在

氏名又は名称	住所	所有株式数 (千株)	発行済株式 (自己株式を 除く。)の 総数に対する 所有株式数 の割合(%)
株式会社日本製鋼所	東京都品川区大崎1丁目11-1号	2,476	5.64
大同生命保険株式会社 (常任代理人 日本トラスティ・サービス信託銀行株式会社)	大阪府大阪市西区江戸堀1-2-1 (東京都中央区晴海1丁目8-11)	2,115	4.82
日本マスタートラスト信託銀行株式会社(信託口)	東京都港区浜松町2丁目11番3号	2,017	4.60
太陽生命保険株式会社	東京都中央区日本橋2丁目7-1	1,885	4.29
東京センチュリー株式会社	東京都千代田区神田練塀町3	1,757	4.00
株式会社三菱UFJ銀行	東京都千代田区丸の内2丁目7番1号	1,344	3.06
日本トラスティ・サービス信託銀行株式会社(信託口)	東京都中央区晴海1丁目8-11	1,341	3.05
GOVERNMENT OF NORWAY (常任代理人 シティバンク、エヌ・エイ東京支店)	BANKPLASSEN 2, 01 07 OSLO 1 OSLO 0 107 NO (東京都新宿区新宿6丁目27番30号)	1,222	2.78
月島機械取引先持株会	東京都中央区晴海3-5-1	1,180	2.69
月島機械従業員持株会	東京都中央区晴海3-5-1	1,061	2.42
計	-	16,402	37.39

(注) 上記のほか当社所有の自己株式1,755千株があります。

(7) 【議決権の状況】

【発行済株式】

2020年3月31日現在

区分	株式数(株)	議決権の数(個)	内容
無議決権株式			
議決権制限株式(自己株式等)			
議決権制限株式(その他)			
完全議決権株式(自己株式等)	(自己保有株式) 普通株式 1,755,600		単元株式数 100株
完全議決権株式(その他)	普通株式 43,849,000	438,490	単元株式数 100株
単元未満株式	普通株式 21,200		1単元(100株)未満の株式
発行済株式総数	45,625,800		
総株主の議決権		438,490	

(注) 「完全議決権株式(その他)」の普通株式には、「月島機械従業員持株会信託」が所有する当社株式581,100株(議決権5,811個)が含まれております。

【自己株式等】

2020年3月31日現在

所有者の氏名 又は名称	所有者の住所	自己名義 所有株式数 (株)	他人名義 所有株式数 (株)	所有株式数 の合計 (株)	発行済株式 総数に対する 所有株式数 の割合(%)
(自己保有株式) 月島機械株式会社	東京都中央区晴海3-5-1	1,755,600	-	1,755,600	3.84
計		1,755,600	-	1,755,600	3.84

- (注) 1 株主名簿上は月島機械株式会社名義となっておりますが、実質的に所有していない株式はありません。
- 2 「月島機械従業員持株会信託」が所有する当社株式581,100株は、上記自己株式に含めておりません。
- 3 2019年5月13日開催の取締役会決議に基づき、2019年7月24日に実施した譲渡制限付株式報酬としての自己株式処分により、67,477株減少しております。
- 4 2019年5月13日開催の取締役会決議に基づき、2019年8月5日に東京証券取引所の自己株式立会買付取引(ToSTNeT-3)により700,000株取得しております。また、譲渡制限付株式報酬として処分した株式のうち無償取得により2,284株取得しております。

(8) 【役員・従業員株式所有制度の内容】

(信託型従業員持株インセンティブ・プラン)

当社は、従業員への福利厚生等を目的として、従業員持株会に信託を通じて自社の株式を交付する取引を行っております。

1. 従業員株式所有制度の概要

当社は、従業員に対する当社の中長期的な企業価値向上へのインセンティブ付与、福利厚生の拡充、および株主としての資本参加による従業員の勤労意欲高揚を通じた当社の恒常的な発展を促すことを目的として、「信託型従業員持株インセンティブ・プラン(E-Ship®)」(以下、「本プラン」といいます。)を導入しております。

本プランは、「月島機械従業員持株会」(以下、「持株会」といいます。)に加入するすべての従業員を対象とするインセンティブ・プランです。本プランでは、当社が信託銀行に「月島機械従業員持株会信託」(以下、「E-Ship信託」といいます。)を設定し、E-Ship信託は、3年間にわたり持株会が取得すると見込まれる規模の当社株式を、借入金を原資として予め取得します。その後は、E-Ship信託から持株会に対して継続的に当社株式の売却が行われるとともに、信託終了時点でE-Ship信託内に株式売却益相当額が累積した場合には、当該株式売却益相当額が残余財産として受益者適格要件を満たす者に分配されます。なお、当社は、E-Ship信託が当社株式を取得するための借入に対し保証をしているため、当社株価の下落によりE-Ship信託内に株式売却損相当額が累積し、信託終了時点においてE-Ship信託内に当該株式売却損相当の借入金残債がある場合は、保証契約に基づき、当社が当該残債を弁済することになります。

2. 従業員持株会に取得させる予定の株式の総数

710,600株

3. 当該従業員株式所有制度による受益権その他の権利を受けることができる者の範囲

当社従業員持株会加入者のうち、受益者適格要件を満たす者

## 2 【自己株式の取得等の状況】

【株式の種類等】 会社法第155条第3号、第7号および第13号に該当する普通株式の取得

### (1) 【株主総会決議による取得の状況】

該当事項はありません。

### (2) 【取締役会決議による取得の状況】

区分	株式数(株)	価額の総額(円)
取締役会(2019年5月13日)での決議状況 (取得期間 2019年5月14日～2020年5月13日)	1,000,000	1,800,000,000
当事業年度前における取得自己株式		
当事業年度における取得自己株式	700,000	844,900,000
残存決議株式の総数及び価額の総額	300,000	955,100,000
当事業年度の末日現在の未行使割合(%)	30.0	53.1
当期間における取得自己株式		
提出日現在の未行使割合(%)	30.0	53.1

### (3) 【株主総会決議又は取締役会決議に基づかないものの内容】

区分	株式数(株)	価額の総額(円)
当事業年度における取得自己株式	2,330	67,358
当期間における取得自己株式		

- (注) 1 当事業年度における取得自己株式は、単元未満株式の買取請求および譲渡制限付株式の無償取得によるものです。
- 2 当期間における取得自己株式には、2020年6月1日からこの有価証券報告書提出日までの単元未満株式の買取りによる株式数は含めておりません。

### (4) 【取得自己株式の処理状況及び保有状況】

区分	当事業年度		当期間	
	株式数(株)	処分価額の総額(円)	株式数(株)	処分価額の総額(円)
引き受ける者の募集を行った取得自己株式				
消却の処分を行った取得自己株式				
合併、株式交換、会社分割に係る移転を行った取得自己株式				
その他 (譲渡制限付株式報酬としての処分)	67,477	89,069,640		
保有自己株式数	1,755,666		1,755,666	

- (注) 1 当期間における取得自己株式の処理状況および保有状況には、2020年6月1日からこの有価証券報告書提出日までの単元未満株式の買取りおよび買増しによる株式数は含めておりません。
- 2 上記の処理自己株式数には、「月島機械従業員持株会信託」から「月島機械従業員持株会」への売渡しによる159,800株(当事業年度129,600株、当期間30,200株)を含めておりません。また、保有自己株式数には、「月島機械従業員持株会信託」が保有する株式数(当事業年度 581,100株、当期間550,900株)を含めておりません。

### 3 【配当政策】

当社は、財務体質と経営基盤の強化を図りつつ、毎期の業績、新規投資、連結配当性向等を総合的に勘案しながら安定配当に努めることを利益配分の基本方針としております。

内部留保資金につきましては、長期的な展望に立った新事業開拓・育成への投資、M&A投資、新技術開発のための研究開発投資等に活用し、企業基盤の強化に取り組んでまいります。

なお、当社は、機動的な配当政策および資本政策の遂行を図るため、剰余金の配当、自己株式の取得等を株主総会のほか、取締役会の決議により行うことができる体制を整えております。

上記の基本方針に基づき、当事業年度の期末配当金につきましては、本年5月28日開催の取締役会において、1株当たり13円と決定し、これにより、当事業年度の配当額は、中間配当金を含め1株当たり24円となります。

当社は、プラント建設を生業とすることから自己資本比率50%程度を維持するなど一定の財務規律を保持しつつ、内部留保資金については持続的成長とより一層の企業価値向上を目指すための投資に活用すると共に、株主還元を実施してまいります。

なお、株主還元の水準といたしましては、総還元性向30%から50%を目安として、財政状況、業績、今後の事業展開ならびに戦略投資を踏まえながら弾力的な株主還元を努めてまいります。

- (注) 1 当社は、中間配当と期末配当の年2回の剰余金の配当を行うことを基本方針としております。これらの剰余金の配当の決定機関は、取締役会であります。
- 2 当社は、毎年9月30日を基準日として、中間配当を行うことができる旨を定款に定めております。
- 3 当社は、会社法第459条第1項の規定に基づき、取締役会の決議をもって剰余金の配当等を行うことができる旨を定款に定めております。
- 4 当事業年度に係る剰余金の配当は以下のとおりであります。

決議年月日	配当金の総額 (百万円)	1株当たり配当額 (円)
2019年10月31日 取締役会決議	482	11.00
2020年5月28日 取締役会決議	570	13.00

## 4 【コーポレート・ガバナンスの状況等】

### (1) 【コーポレート・ガバナンスの概要】

コーポレート・ガバナンスに関する基本的な考え方

当社が今後の成長と発展をより確実なものとするためにはコーポレート・ガバナンスの充実が経営上の重要な課題であると認識しております。企業の社会的責任を果し、株主、顧客、従業員、地域社会、協力会社を含むステークホルダーからの信頼を得、月島機械グループ全体の企業価値向上を目指します。

#### (企業理念)

当社は下記の企業理念を定め、経営の拠り所としております。

1. わが社は最良の技術をもって産業の発展と環境保全に寄与し、社会に貢献します
1. わが社は市場のニーズを先取りし、最良の商品とサービスを顧客に提供します
1. わが社は創意と活力によって発展し、豊かで働きがいのある企業をめざします

企業統治の体制の概要及び当該体制を採用する理由

#### a. 企業統治の体制の概要

##### (取締役会)

取締役の員数は、定款で11名以内と定めており、現状の構成は、8名(うち、社外取締役3名)であります。当社は、当社の「取締役会」が、取締役の職務執行についてすべてを掌握し、かつ経営判断とその判断に基づく迅速な執行を行うために、職務の執行にあたる取締役は執行役員等を兼務することとし、一方において社外取締役が独立した立場から、業務執行の監督および牽制を効果的に実施しております。

社外取締役の選任にあたっては、企業経営に関する見識と経験が豊富である他社役員、役員経験者および専門分野に関する知見を有する有資格者、学識経験者等より当社との特別な利害関係をもたず、独立した立場から意思決定、経営監督ができることを基準としております。

##### (監査役会)

当社は監査役会設置会社であり、監査役3名のうち、2名は社外監査役であります。監査役は、取締役会に出席し必要に応じて意見を表明することにより、意思決定の適法性および相当性を判断し、株主の視点に立脚した監督ができる体制にしております。

監査役は内部監査部門と定期的な打ち合わせを行い、内部監査結果の報告を受け、意見の交換を行っております。また、監査役と内部監査部門は会計監査とも連携し、意見の交換を行っております。

なお、業務執行に対する監査機能の強化を目的として内部監査部門を組織し、「内部監査」を実施した上で、その結果を取締役会および監査役会に報告しております。

社外監査役の選任にあたっては、企業活動に関する見識と経験が豊富な他社役員、役員経験者および弁護士、公認会計士等の有資格者、学識経験者あるいはこれに準ずる者より当社との特別な利害関係をもたず、独立した立場から意思決定の監査、経営監督ができることを基準としております。

##### (指名報酬諮問委員会)

当社の取締役等の指名および報酬等に関する重要事項の決定において、独立性、客観性および透明性を高め、コーポレート・ガバナンス体制のより一層の充実・強化を図ることを目的とし、取締役会の諮問機関として指名報酬諮問委員会を設置しております。指名報酬諮問委員会は社内取締役1名、独立社外取締役2名、独立社外監査役1名の計4名で構成されており、独立社外取締役を委員長としております。

##### (経営会議)

当社は、当社および子会社の経営に関する重要事項について、社内規程に基づき、執行権を有する取締役から成る「経営会議」(原則毎週開催)で審議・承認・報告・了承しております。また、常勤監査役は経営会議に出席し、必要な意見を述べております。なお、当該付議事項のうち、職務権限規程において取締役会付議事項とされたものおよび当社または子会社の経営に重大な影響を与える事項については、取締役会で審議・承認・報告・了承しております。

(企業グループ全体における考え方)

当社は、子会社の経営について、各社の自主性を尊重しつつ、「月島機械グループ子会社管理規程」に基づき子会社からの定期的な報告と、重要事項については事前了解をとることを求めています。上記に関して子会社の活動を把握し、適正に指導するために「月島機械グループコンプライアンス委員会」を組織し、同委員会を中心としたコンプライアンス体制を構築しております。

また、子会社の職務執行の監督および牽制のため、子会社に取締役・監査役を派遣しております。

(業務執行)

当社および子会社の経営に関する重要事項について、社内規程に基づき、執行権を有する取締役から成る経営会議(原則毎週開催)で審議・承認、報告・了承しております。

また、当社および子会社は、業務の適正を確保するため、中期経営計画、これに基づく年次計画および具体的な目標を設定しております。当社は子会社の当該目標の達成を、四半期毎の「グループ進捗審議会」でレビューすることにより目標達成の確度を高め、業務の効率性を確保しております。

(会計監査)

当社の会計監査業務を執行した公認会計士は萱嶋秀雄、林映男の2名であり井上監査法人に所属しております。また、当社の監査業務に係る補助者は、公認会計士5名、その他1名であります。

(コンプライアンス)

当社はコンプライアンスの強化にも取り組んでおり、当社および子会社の役職員の行動指針を「月島機械グループ企業行動指針-私たちの5つの約束」として掲げ、その具体的な行動を「月島機械グループ企業行動基準」として定め、一人ひとりが遵守すべきものとしています。また、企業行動基準を具体化するために、各種「社内規程」(例えば、個人情報保護基本規程、営業秘密等管理規程、独占禁止法遵守プログラム、インサイダー取引防止規程等)にその詳細を定めております。これらの規程の実効性を担保するために、当社代表取締役社長を委員長とした「月島機械グループコンプライアンス委員会」を組織し、「企業倫理担当」の取締役を同委員会の副委員長に任命して、当社および子会社への周知徹底を図っております。さらに内部監査部門を組織し、また、「月島機械グループ企業倫理ヘルプライン」を設け、法令、定款に適合しない行為の未然防止、早期発見に努め、当社内および内部通報受付専門会社の相談・通報窓口に加えて、社外の弁護士および当社常勤監査役を「月島機械グループ企業倫理ヘルプライン」の受信者として任命しております。

(リスク管理)

当社は、当社および子会社の損失の危険の管理を行うため、「月島機械グループリスクマネジメント規程」を定め、有事に際しては取締役により構成される「危機管理委員会」が危機管理にあたります。危機管理委員会はその常設機関として総務部門等関連部門より構成される「危機管理委員会事務局」を設置し、危機管理に必要な活動を行います。

平時においてはコンプライアンス推進部門にてリスク分析やリスク関連情報の収集、管理を行い、必要に応じ経営に報告いたします。



(設置機関および構成員)

取締役会：

山田和彦(議長・代表取締役会長)、福沢義之(代表取締役社長社長執行役員)

鷹取啓太(代表取締役専務執行役員)、藤田直哉(取締役常務執行役員)、川崎淳(取締役常務執行役員)

小田木毅(独立社外取締役)、間塚道義(独立社外取締役)、勝山憲夫(独立社外取締役)

監査役会：

牧虎彦(議長・常勤監査役)、尾内正道(独立社外監査役)、吉加訓(独立社外監査役)

指名報酬諮問委員会：

間塚道義(委員長・独立社外取締役)、小田木毅(独立社外取締役)、尾内正道(独立社外監査役)

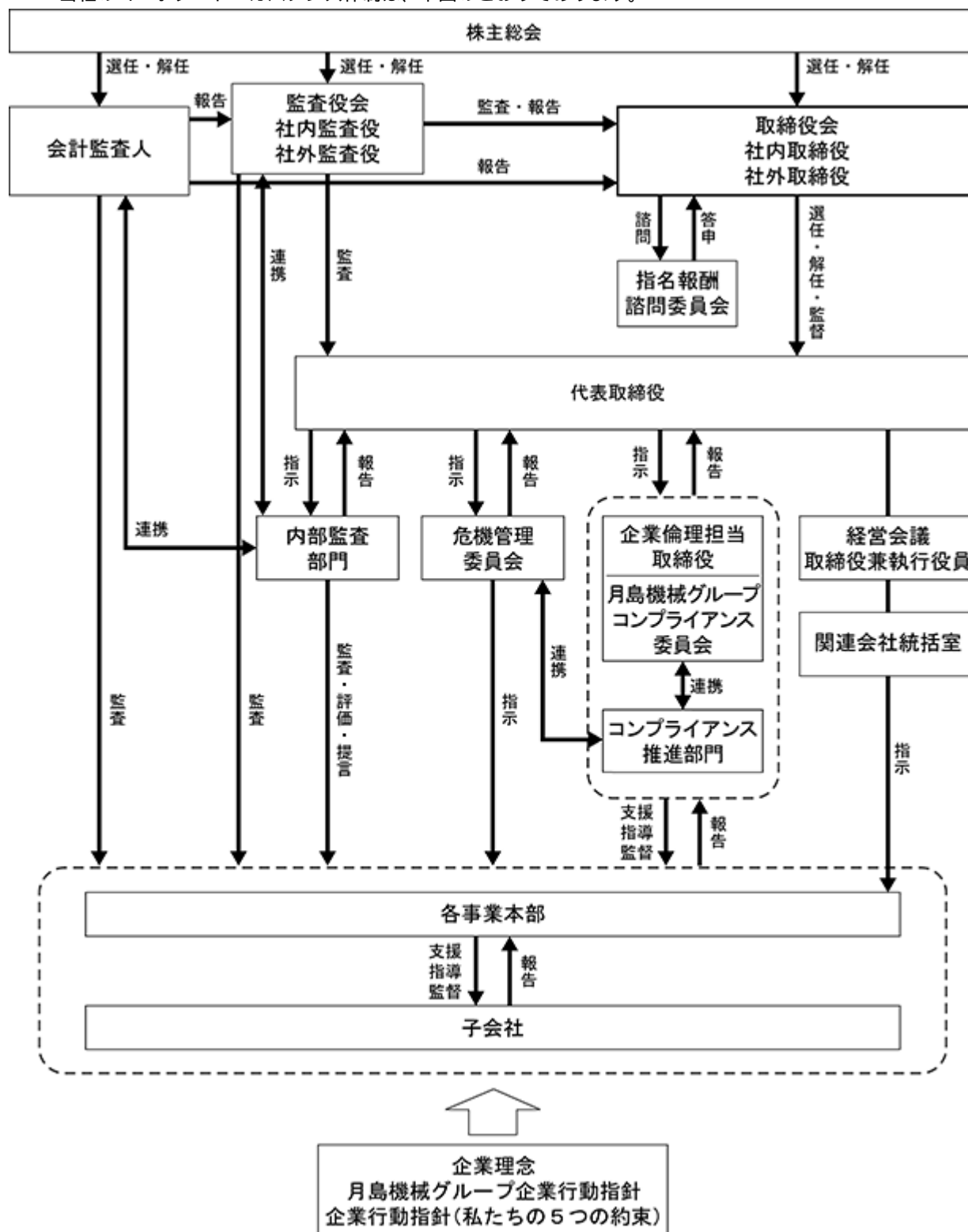
山田和彦(代表取締役会長)

経営会議：

福沢義之(議長・代表取締役社長社長執行役員)、山田和彦(代表取締役会長)

鷹取啓太(代表取締役専務執行役員)、藤田直哉(取締役常務執行役員)、川崎淳(取締役常務執行役員)

当社のコーポレート・ガバナンス体制は、下図のとおりであります。



b. 当該体制を採用する理由

当社の取締役会は執行役員等を兼務する取締役5名、および社外取締役3名より構成しております。執行役員等との兼務は、経営判断とそれに基づく迅速な執行を図り、また社外取締役の設置は、業務執行の監督および牽制機能を効果的に実施するためです。

当社は監査役会設置会社であり、監査役3名のうち2名が社外監査役です。監査役は、取締役会に出席し必要に応じて意見を述べ、意思決定の適法性および相当性を判断し、株主の視点に立脚した監督ができる体制としております。

従いまして、現状の体制は、内外投資家に対してもコーポレート・ガバナンス機能を十分に果たせる体制であると考えております。

企業統治に関するその他の事項

a. 内部統制システムの整備の状況

当社は、取締役会において次のとおり内部統制システムの整備に関する基本方針を決議しております。

内部統制システムの整備に関する基本方針

月島機械は、当社および子会社のすべてにわたる業務の適正を確保するために、次の体制を徹底いたします。

1. 当社および子会社の取締役等および使用人の職務の執行が法令および定款に適合することを確保するための体制

- (1) 当社および子会社の取締役および使用人の職務の執行が、法令および定款に適合することを確保するため、当社および子会社において「企業理念」を定める。また当社は「月島機械グループ企業行動指針 - 私たちの5つの約束」および「月島機械グループ企業行動基準」を定め、当社および子会社の役職員全員が遵守する。

〔当社企業理念〕

1. わが社は最良の技術をもって産業の発展と環境保全に寄与し、社会に貢献します
1. わが社は市場のニーズを先取りし、最良の商品とサービスを顧客に提供します
1. わが社は創意と活力によって発展し、豊かで働きがいのある企業をめざします

〔月島機械グループ企業行動指針 - 私たちの5つの約束〕

1. 健全で誠実な企業グループであり続けます
  2. 法令を遵守し倫理にもとづき行動します
  3. 技術・サービスで地球環境をまもり社会に貢献します
  4. 人権を尊重します
  5. 安全で働きがいのある職場環境をつくります
- (2) 当社は、当社の「取締役会」が、取締役の職務執行についてすべてを掌握し、かつ経営判断とその判断に基づく迅速な執行を行うために、職務の執行にあたる取締役は執行役員等を兼務することとし、一方において社外取締役が独立した立場から、業務執行の監督および牽制を効果的に実施する。
- (3) 当社は、当社および子会社の経営に関する重要事項について、社内規程に基づき、執行権を有する取締役から成る「経営会議」（原則毎週開催）で審議・承認、報告・了承する。なお、当該付議事項の内、職務権限規程において取締役会付議事項とされたものおよび当社または子会社の経営に重大な影響を与える事項については、取締役会で審議・承認、報告・了承する。
- (4) 当社および子会社は、経営会議および取締役会での決定に基づく業務執行に際し、業務分掌、権限規程等に基づき、責任者、業務執行手続きを明確化する。
- (5) 当社および子会社は、「月島機械グループ企業行動指針 - 私たちの5つの約束」を具体化するために、「月島機械グループ企業行動基準」および各種「社内規程」（例えば、個人情報保護基本規程、営業秘密等管理規程、独占禁止法遵守プログラム、インサイダー取引防止規程等）にその詳細を定める。
- (6) 当社は、これらの規程の実効性を担保するために、当社代表取締役社長を委員長とした「月島機械グループコンプライアンス委員会」を組織し、「企業倫理担当」の取締役を同委員会の副委員長に任命して、当社および子会社への周知徹底を図る。さらに内部監査部門を組織し、また、「月島機械グループ企業倫理ヘルプライン」を設け、法令、定款に適合しない行為の未然防止、早期発見に努め、当社内および内部通報受付専門会社の相談・通報窓口に加えて、社外の弁護士および当社常勤監査役を「月島機械グループ企業倫理ヘルプライン」の受信者として任命する。
- (7) 当社および子会社は、反社会的勢力との関係を一切遮断することを目的として、「月島機械グループ企業行動基準」の中に反社会的勢力への対応に関する当社の基本姿勢および社員の心構えとなすべき事項について規定し、これに基づいて、反社会的勢力には警察等関連機関とも連携し毅然と対応する。
- (8) 以上の実施状況を検証するため、当社の内部監査部門は規程に基づき「内部監査」を実施し、その結果を当社の取締役会および監査役会に報告する。

## 2. 当社の取締役の職務の執行に係る情報の保存および管理に関する体制

- (1) 当社は、取締役の職務の執行に係る情報を「文書管理規程」に基づき、保存、管理し、取締役および監査役が、これらの文書等を常時閲覧できる体制をとる。
- (2) これらの情報は、電磁的記録または文書により最短で10年間保存しており、今後も必要に応じて記録方法の見直しを図る。
- (3) これらの情報のセキュリティを高め事件や事故の発生を防止するために、「情報セキュリティ基本規程」および「情報セキュリティ対策基準」に基づき情報セキュリティ対策を実施する。

## 3. 当社および子会社の損失の危険の管理に関する規程その他の体制

- (1) 当社は、当社および子会社の損失の危険の管理を行うため、「月島機械グループリスクマネジメント規程」を定め、有事に際しては取締役により構成される「危機管理委員会」が、子会社を統括して危機管理にあたる。危機管理委員会はその常設機関として総務部門等関連部門より構成される「危機管理委員会事務局」を設置し、危機管理に必要な活動を行う。平時においてはコンプライアンス推進部門にてリスク分析やリスク関連情報の収集、管理を行い、必要に応じ経営に報告する。
- (2) 大規模災害等、当社および子会社の経営全般に重大な影響を与える事態が発生した場合は、当社社長を本部長とする「対策本部」を組織し、損害、影響等を最小限にする体制を立ち上げ、その対応にあたる。
- (3) 当社および子会社は、「各種マニュアル」（例えば、防災ハンドブック、地震防災マニュアル、緊急事態連絡マニュアル等）に危機対応の詳細を定め、緊急時における迅速な対応を図る。

## 4. 当社および子会社の取締役等の職務の執行が効率的に行われることを確保するための体制

- (1) 当社は、当社および子会社の中期経営計画およびこれに基づく年次計画を定め、各事業本部、部門の具体的な目標を設定し、これらを毎月レビューすることにより目標達成の確度を高め業務の効率性を確保する。
- (2) 当社および子会社は、取締役会の決定に基づく職務の執行を効率的に行うため、職務権限規程により各役職の職務と権限を明確にし、職務執行を分担する。

## 5. 財務報告に係る内部統制の評価および監査を確保するための体制

当社は、金融商品取引法により2008年4月1日に開始された事業年度から適用されている「財務報告に係る内部統制の経営者による評価および公認会計士等による監査」に対応し、当社および連結子会社の社内体制を整え社外専門家のアドバイスを得て、金融商品取引法および関連するガイドラインに従って、全社レベルと主要業務プロセスレベルにおける内部統制の整備状況を把握し、有効性の評価を行い、不備がある場合はこれを是正し、内部統制報告書を作成して監査人による監査を受ける。

## 6. 当社およびその子会社から成る企業集団における業務の適正を確保するための体制

- (1) 当社および子会社は、自社の業務の適正を確保することを目的として、事業本部(第1線)、管理部門(第2線)、内部監査部門(第3線)から成る3線ディフェンス体制を構築し、ガバナンス・リスクマネジメント体制を整備する。また、子会社の取締役を「コンプライアンス責任者」に任命して、自社に対して「月島機械グループ企業行動基準」の指導等を行わせるとともに、「月島機械グループコンプライアンス委員会」の構成員とすることで、企業集団における業務の適正を確保する体制を整備する。
- (2) 当社および子会社は、業務の適正を確保するため、中期経営計画、これに基づく年次計画および具体的な目標を設定する。当社は子会社の当該目標の達成を、四半期毎の「グループ進捗審議会」でレビューすることにより目標達成の確度を高め、業務の効率性を確保する。
- (3) 当社は、子会社の経営について、各社の自主性を尊重しつつ、「月島機械グループ子会社管理規程」に基づき子会社からの定期的な報告と、重要事項については事前了解をとることを求める。上記に関して子会社の活動を把握し、適正に指導するために「月島機械グループコンプライアンス委員会」を組織し、同委員会を中心としたコンプライアンス体制を構築する。
- (4) 上記に加え、子会社に「取締役・監査役」を派遣する。また、当社内部監査部門による「内部監査」を実施し、その結果を当社の取締役会および監査役会に報告する。

7. 当社の監査役がその職務を補助すべき使用人を置くことを求めた場合における当該使用人およびその使用人の取締役からの独立性に関する事項

当社は、監査役からの補助者に関する要請があれば、当該使用人の人事および取締役からの独立性に関して、取締役と監査役との間で事前協議を行い、監査役を補助する使用人を配置する体制を整える。

8. 当社の監査役の職務を補助すべき使用人に対する指示の実効性の確保に関する事項

当該使用人は監査役の指揮命令のもと、取締役の指揮命令から独立して補助業務にあたる。

9. 当社の監査役への報告に関する体制

- (1) 当社の監査役がその職務執行において必要な情報は「取締役および使用人が監査役に報告すべき事項」として定め、監査役に必要な情報を報告する。さらに、業務執行上の意思決定に関する重要な会議への監査役の出席の機会を確保し、また監査役に対する定期報告および重要書類を回付する体制を整える。
- (2) 当社の監査役は、当社の代表取締役社長、監査法人と定期的に「意見交換会」を開催する。
- (3) 当社および子会社の役職員は、当社の監査役から業務執行について報告を求められたときは、速やかに適切な報告を行う。
- (4) 当社の内部監査部門は、当社および子会社の内部監査の状況について定期的に当社の監査役に報告を行う。また、当社のコンプライアンス推進部門は、コンプライアンス、月島機械グループ企業倫理ヘルプラインによる内部通報等の状況について定期的に当社の監査役に報告を行う。

10. 当社の監査役に報告をした者が当該報告をしたことを理由として不利な取扱いを受けないことを確保するための体制

当社は、当社の監査役へ報告を行った当社および子会社の役職員に対し、そのことを理由として不利な取扱いを行うことを禁止し、その旨、当社および子会社の役職員に周知する。

11. 当社の監査役の職務の執行について生ずる費用または債務の処理に係る方針に関する事項

当社は、当社の監査役が職務の執行について生ずる費用等を処理するために、毎年、一定額の予算を設ける。また、一定額の予算を超えて当社の監査役が当社に対し費用の前払等の請求を行った場合は、審議の上、速やかに当該費用または債務を処理する。

12. その他当社の監査役の監査が実効的に行われることを確保するための体制

- (1) 当社の監査役は、監査役監査として、不祥事を事前に防止し、遵法、リスク管理、内部統制等業務監査に力点を置いた監査を実施する。
- (2) 当社の監査役会は、当社の取締役会への牽制と独立性を保つため、企業活動に関する見識と経験が豊富な他社役員、役員経験者および弁護士、公認会計士等の有資格者、学識経験者あるいはこれに準ずる者から社外監査役を起用する。

b. 株式会社の支配に関する基本方針

当社は財務および事業の方針の決定を支配する者の在り方に関する基本方針を定めており、その内容等（会社法施行規則第118条第3号に掲げる事項）は次のとおりであります。

イ. 会社の支配に関する基本方針

当社は、「ほとんど輸入であった諸産業の機械装置を国産し、製糖産業を出発点として、化学工業、金属精錬等の興隆に奉仕する」という創業の精神の下、1905年の創業以来、乾燥、ろ過、蒸留、遠心分離、焼却といった単位操作技術に基づく産業機械や環境装置を設計、製造してまいりました。また、自社の製品やプロセスを核としたプラントの設計、建設といったエンジニアリングを手がけ、さらには、建設したプラントのメンテナンスや維持管理、運転管理等を請け負う等、総合的な技術ソリューションをお客様に提供することで、「かけがえのない地球環境を守り、豊かな社会の礎になる諸産業に寄与する」ことを実践してまいりました。

当社は、企業が継続して発展していくには、お客様、従業員、取引先および株主等のステークホルダーとの良好な関係等を維持し発展させ、技術を基盤として中長期的な視点に立って経営することが、企業価値ひいては株主共同の利益を確保し向上させることに繋がるものと認識しております。

当社取締役会は、上場会社として当社株式の自由な売買を認める以上、当社取締役会の賛同を得ずに当社株式の大規模な買付けを行う大規模買付行為であっても、企業価値および株主共同の利益に資するものであれば、これを一概に否定するものではなく、当該大規模買付行為に応じるかどうかは、最終的に、当該大規模買付行為が当社の企業価値および株主共同の利益に資するものか否かを適切に把握した株主の皆様の判断に委ねられるべきものと考えております。

もっとも、当社株主の皆様が、大規模買付行為が当社の企業価値および株主共同の利益に資するものか否かを適切に把握し、当該大規模買付行為に応じるか否かを判断するには、大規模買付者から十分な情報提供がなされ、さらには、現に当社の経営を担っている当社取締役会から当該大規模買付行為に対する当社取締役会の評価、意見等を含めた十分な情報が提供されることが必要であると考えております。

そこで当社取締役会は、当社株式に対する大規模買付行為が行われた際に、当該大規模買付行為に応じるべきか否かを当社株主の皆様が判断し、あるいは当社取締役会が当社株主の皆様に必要なに応じて代替案を提案するために必要な情報や時間を確保するために、必要な手続きを定めることとし、当該大規模買付行為を行う者が当該手続きを遵守しない場合および遵守した場合でも、当該大規模買付行為が当社の企業価値および株主共同の利益を著しく損なうと認められる場合には、企業価値および株主共同の利益に反する大規模買付行為を抑止するための取組みが必要不可欠であると判断いたします。

#### ロ．基本方針を実現するための取組み

当社は、「最良の技術をもって産業の発展と環境保全に寄与し、社会に貢献する」、「市場のニーズを先取りし、最良の商品とサービスを顧客に提供する」、「創意と活力によって発展し、豊かで働きがいのある企業をめざす」ことを企業理念として定めております。当社はこの企業理念の下、工場での製造技術を基盤とし単位操作技術を駆使した機械、装置の開発から設計、製造を行い、プロセス開発を手がけ、それら機械や装置、プロセスを核にしたプラントエンジニアリングを行い、さらには、そのメンテナンスや維持管理、運転管理をお客様に提供し、産業の発展と環境保全に寄与することで社会貢献を果たしております。これらの当社および当社グループが提供する一連のサービスは、開発・設計・調達・製造・建設・アフターサービスといった当社および当社グループのバリューチェーンによって成せるものであり、このバリューチェーンを有することが当社の強みであり、特徴であると認識しております。

当社グループは、上下水道設備を主要マーケットとする水環境事業と、化学、鉄鋼、食品等の産業用設備および廃液、固形廃棄物処理や二次電池製造関連設備等の環境・エネルギー関連設備を主要マーケットとする産業事業の2つを主たる事業領域と捉えております。当社グループは両事業における持続的な成長を目指すために、「経営基盤の強化」「成長戦略の推進」を基本方針とした中期経営計画(2019年4月～2022年3月)を策定・公表し、事業活動を展開してまいりました。数値目標は、2022年3月期の連結売上高1,100億円、連結営業利益80億円、親会社株主に帰属する当期純利益54億円、自己資本利益率(ROE)7%以上の達成を目指してまいります。

#### ハ．会社の支配に関する基本方針に照らして不適切な者によって当社の財務および事業の方針の決定が支配されることを防止するための取組み

本プランは、上記に記載した会社の支配に関する基本方針に照らして不適切な者によって当社の財務および事業の方針の決定が支配されることを防止するための取組みとして導入したものです。

当社取締役会は、当社株式に対する大規模買付行為が行われる際には、株主の皆様が適切な判断をするために必要な情報や時間を確保すること、そのために、当社取締役会が大規模買付者と交渉を行うこと、あるいは、現に当社の経営を担っている当社取締役会が大規模買付行為を評価し、必要に応じて代替案を提示することが、当社の企業価値および株主共同の利益を確保し、向上させることにつながると考えております。

本プランは、特定株主グループ(注1)の議決権割合(注2)を20%以上とすることを目的とする当社株式等(注3)の買付行為、または結果として特定株主グループの議決権割合が20%以上となる当社株式等の買付行為(いずれもあらかじめ当社取締役会が同意したものを除き、また、市場取引、公開買付け等の具体的な買付方法の如何を問いません。以下、かかる買付行為を「大規模買付行為」といい、かかる買付行為を行う者を「大規模買付者」といいます。)が行われる際に大規模買付者が遵守すべき手続きを設定するものであり、当該手続きとは、1)事前に大規模買付者が取締役会に対して必要かつ十分な情報を提供し、2)取締役会による一定の評価期間が経過した後でなければ当該大規模買付行為を開始することができない、というものです。

- (注1) 特定株主グループとは、(i) 当社の株式等(金融商品取引法第27条の23第1項に規定する株券等をいいます。)の所有者(同法第27条の23第1項に規定する所有者をいい、同条第3項に基づき所有者に含まれる者を含みます。以下同じとします。)およびその共同所有者(同法第27条の23第5項に規定する共同所有者をいい、同条第6項に基づく共同所有者とみなされる者を含みます。以下同じとします。)または、(ii) 当社の株式等(同法第27条の2第1項に規定する株券等をいいます。)の買付け等(同法第27条の2第1項に規定する買付け等をいい、取引所金融商品市場において行われるものを含みます。)を行う者およびその特別関係者(同法第27条の2第7項に規定する特別関係者をいいます。)を意味します。
- (注2) 議決権割合とは、(i) 特定株主グループが、注1の(i)記載の場合は、当該所有者の株式等保有割合(同法第27条の23第4項に規定する株券等保有割合をいいます。この場合においては、当該所有者の共同所有者の保有株式等の数(同項に規定する保有株券等の数をいいます。以下同じとします。))も加算するものとします。)、または、(ii) 特定株主グループが、注1の(ii)記載の場合は、当該買付者および当該特別関係者の株式等保有割合(同法第27条の2第8項に規定する株券等所有割合をいいます。)の合計をいいます。各株式等保有割合の算出に当たっては、総議決権(同法第27条の2第8項に規定するものをいいます。)および発行済株式の総数(同法第27条の23第4項に規定するものをいいます。)は、有価証券報告書、四半期報告書および自己株券買付状況報告書のうち直近に提出されたものを参照することができるものとします。
- (注3) 株式等とは、金融商品取引法第27条の23第1項、または、同法第27条の2第1項に規定する株券等を意味します。

本プランにおいては、対抗措置の発動要件として、客観的かつ明確な要件を定めており、発動の要件に該当するか否かの判断に当社取締役会の恣意的な判断の介入する余地を可及的に排除しております。また、対抗措置の発動等、当社取締役会が大規模買付者の提案を評価、検討するに際しては、当社取締役会の恣意的な判断がなされることを防止し、その判断の公正性、合理性ならびに客観性を担保するため、当社の業務執行を行う経営陣から独立した第三者委員会を設置し、その勧告を最大限に尊重することとしており、当社の企業価値、株主共同の利益の確保に適うような運営が行われる仕組みが確保されております。

(注)

本プランの有効期間は本総会の終結の時までとなっておりますが、当社は、当社を取り巻く経営環境や市場環境等が変化してきたことなどを踏まえて検討した結果、2020年5月14日開催の当社取締役会において、本総会の終結時をもって、本プランを継続せず廃止することを決議し、本プランは2020年6月24日開催の第158回定時株主総会終結をもって有効期間が満了いたしました。

なお、当社は、今後とも中長期的な企業価値ひいては株主共同の利益の確保・向上に取り組んでまいります。また、当社は、本プラン廃止後も、大規模買付行為を行おうとする者に対し、大規模買付行為の是非を株主の皆様が適切に判断するために必要かつ十分な情報の提供を求め、あわせて取締役会の意見等を開示し、株主の皆様の検討のための時間と情報の確保に努める等、関係法令の許容する範囲内において、適切な措置を講じてまいります。

#### c. 責任限定契約の内容と概要

当社は、社外取締役および監査役全員との間で会社法第423条第1項の賠償責任を限定する契約を締結しており、当該契約に基づく賠償責任の限度額は、法令の定める最低責任限度額としております。

#### d. 取締役の定数

当社の取締役は11名以内とする旨を定款に定めております。

#### e. 株主総会の特別決議要件

当社は、株主総会の円滑な運営を行うため株主総会の特別決議要件について、「議決権を行使することができる株主の議決権の3分の1以上を有する株主が出席し、その議決権の3分の2以上をもって行う。」旨を定款に定めております。

f．取締役選任の決議要件

当社は、取締役の選任決議について、「議決権を行使することができる株主の議決権の3分の1以上を有する株主が出席し、その議決権の過半数をもって行う。」旨および「累積投票によらないものとする。」旨を定款に定めております。

g．取締役及び監査役の責任減免

会社法426条第1項の規定に基づき取締役会の決議により、同法第423条第1項に規定する取締役（取締役であった者を含む。）および監査役（監査役であった者を含む。）の賠償責任について、「法令に定める要件に該当する場合には、賠償責任額から法令に定める最低責任限度額を控除して得た額を限度として免除することができる。」旨を定款に定めております。これは、職務遂行にあたって期待される役割を十分に発揮できるようにするためであります。

h．剰余金の配当等の決定機関

当社は、機動的な配当政策、および資本政策の遂行を図るため、「剰余金の配当等会社法第459条第1項各号に定める事項について、法令に別段の定めがある場合を除き、取締役会の決議により定めることができる。」旨を定款に定めております。

また、当社は、剰余金の配当の基準日について、「期末配当は毎年3月31日、中間配当は毎年9月30日、その他は基準日を定めて剰余金の配当をすることができる。」旨を定款に定めております。

なお、取締役の任期は1年とし、事業年度における経営責任をより明確にしております。



(2) 【役員の状況】

役員の一覧

男性11名 女性 名 ( 役員のうち女性の比率 % )

役職名	氏名	生年月日	略歴	任期	所有 株式数 (千株)
代表取締役会長	山田 和彦	1947年 1月 1日生	1969年 4月 当社入社 1998年 4月 当社理事 2000年 6月 当社取締役 2002年 6月 当社常務取締役 2003年 6月 当社代表取締役専務取締役 2005年 6月 当社代表取締役社長社長執行役員 2020年 4月 当社代表取締役会長(現任)	1年	110
代表取締役社長 社長執行役員	福沢 義之	1964年 7月15日生	1990年 4月 当社入社 2004年 7月 当社研究開発部長 2006年 4月 当社ソリューション技術部長 2013年 4月 当社執行役員 2017年 4月 当社常務執行役員 当社水環境事業本部副本部長 2018年 4月 当社開発本部長 2019年 4月 当社産業事業本部副本部長 当社調達管理本部副本部長 2019年 6月 当社取締役 2020年 4月 当社代表取締役社長社長執行役員 (現任)	1年	13
代表取締役 専務執行役員 水環境事業本部長	鷹取 啓太	1965年 7月29日生	1988年 4月 当社入社 2004年 7月 当社環境事業部長 2007年 6月 寒川ウォーターサービス(株)代表取締役 2008年10月 当社経営企画部長 2009年 6月 当社執行役員 2014年12月 尾張ウォーター & エナジー(株)代表取締役 2017年 4月 当社常務執行役員 当社水環境事業本部副本部長 2018年 4月 当社水環境事業本部長(現任) 2018年 6月 当社取締役 2019年 4月 当社代表取締役専務執行役員(現任)	1年	19
取締役 常務執行役員 産業事業本部長 海外統括、産業事業本部事業統括部、 営業部、プロジェクト部担当	藤田 直哉	1964年 2月 5日生	1987年 4月 三井物産(株)入社 2002年11月 物産パッケージサービス(株)代表取締役 社長 2012年 7月 リテールシステムサービス(株)代表取締 役社長 2016年 1月 三井物産(株)食品事業本部リテール事業 部長 2017年 4月 当社常務執行役員(現任) 当社産業事業本部副本部長 2017年 6月 当社取締役(現任) 2018年 4月 当社産業事業本部長(現任)	1年	14
取締役 常務執行役員 経営統括本部長 企業倫理担当	川崎 淳	1971年 7月29日生	1992年 4月 当社入社 2003年12月 当社TBR推進室長 2006年 1月 当社秘書室長 2009年 6月 当社社長室長 2010年 4月 当社総務人事部長 2014年 4月 当社経営企画部長 2015年 4月 当社執行役員 2017年 4月 当社常務執行役員(現任) 当社企画・管理本部副本部長 2019年 4月 当社経営統括本部長(現任) 2019年 6月 当社取締役(現任) 2020年 5月 プライミクスホールディングス(株) 代表取締役社長(現任) プライミクス(株)代表取締役社長 (現任)	1年	12

役職名	氏名	生年月日	略歴	任期	所有株式数 (千株)
取締役	小田木 毅	1942年9月14日生	1970年4月 司法修習修了・弁護士登録 石井法律事務所弁護士 1980年4月 石井法律事務所パートナー弁護士 (現任) 1986年9月 インベスコエムアイエム投資顧問(株) 監査役 1990年11月 インベスコエムアイエム投信(株)監査役 2002年6月 雪印乳業(株)(現雪印メグミルク(株)) 社外監査役 2011年6月 東京製綱(株)社外監査役(現任) 2017年6月 当社社外取締役(現任)	1年	-
取締役	間塚 道義	1943年10月17日生	1968年4月 富士通ファコム(株)入社 1971年4月 富士通(株)転社 2001年6月 同社取締役兼東日本営業本部長 2005年6月 同社取締役専務 2006年6月 同社代表取締役副社長 2008年6月 同社代表取締役会長 2009年9月 同社代表取締役会長兼社長 2010年4月 同社代表取締役会長 2012年6月 同社取締役会長 2014年6月 同社取締役相談役 2015年6月 日本コンクリート工業(株)社外取締役 (現任) 2016年6月 富士通(株)相談役 (株)アマダホールディングス(現(株)アマダ)社外取締役(現任) 2018年4月 富士通(株)シニアアドバイザー(現任) 2018年6月 当社社外取締役(現任)	1年	1
取締役	勝山 憲夫	1949年5月3日生	1975年4月 新日本製鐵(株)(現日本製鐵(株))入社 2005年6月 同社取締役 2006年6月 同社執行役員 2009年4月 同社常務執行役員 2011年4月 同社副社長執行役員 2011年6月 同社代表取締役副社長 2013年6月 新日鉄住金化学(株)(現日鉄ケミカル&マテリアル(株))代表取締役社長 2016年6月 同社取締役相談役 2017年6月 同社相談役 2020年6月 当社社外取締役(現任)	1年	-
監査役 (常勤)	牧 虎彦	1951年10月28日生	1974年4月 千代田化工建設(株)入社 2000年8月 同社ライセンス部長 2001年5月 当社入社 2002年10月 当社法務部長 2003年4月 当社執行役員 2007年6月 当社常務執行役員 2008年6月 当社取締役執行役員 当社管理本部長 2015年4月 当社取締役常務執行役員 当社企画・管理本部長 2017年6月 当社審議役 月島ビジネスサポート(株)代表取締役社長 2018年4月 当社ヨーロッパ駐在員事務所シニアアドバイザー 2019年6月 BOKELA有限会社シニアアドバイザー 当社常勤監査役(現任)	4年	29
監査役	吉加 訓	1954年7月26日生	1977年4月 新日本製鐵(株)(現日本製鐵(株))入社 1994年11月 同社堺製鐵所総務部経理・業務室長 2003年10月 新日鉄住金ステンレス(株)(現日鉄ステンレス(株))取締役 2006年4月 同社取締役常務執行役員 2015年6月 同社常任監査役 2020年6月 当社社外監査役(現任)	4年	-

役職名	氏名	生年月日	略歴	任期	所有株式数 (千株)
監査役	尾内 正道	1942年6月15日生	1975年9月 公認会計士登録 1977年6月 税理士登録 1978年1月 尾内公認会計士事務所・税理士尾内正道事務所開設 1983年8月 (株)三菱総合研究所客員研究員 2003年7月 早稲田大学会計研究所嘱託研究員 2007年7月 日本公認会計士協会副会長 2010年7月 日本公認会計士協会監事 2013年6月 当社社外監査役(現任) 2015年1月 税理士法人エムオーパートナーズ代表社員(現任) 2015年6月 日東紡績(株)社外取締役(現任)	4年	1
計					202

- (注) 1 取締役小田木毅、間塚道義および勝山憲夫の3氏は、社外取締役であります。
- 2 監査役吉加訓、尾内正道の両氏は、社外監査役であります。
- 3 取締役全員の任期は、2020年3月期に係る定時株主総会終結の時から2021年3月期に係る定時株主総会終結の時までであります。
- 4 監査役牧虎彦氏の任期は、2019年3月期に係る定時株主総会終結の時から2023年3月期に係る定時株主総会終結の時までであります。
- 5 監査役吉加訓氏の任期は、2020年3月期に係る定時株主総会終結の時から2024年3月期に係る定時株主総会終結の時までであります。
- 6 監査役尾内正道氏の任期は、2017年3月期に係る定時株主総会終結の時から2021年3月期に係る定時株主総会終結の時までであります。
- 7 当社は、法令に定める監査役の員数を欠くことになる場合に備え、補欠監査役1名を選任しております。補欠監査役の略歴は以下のとおりであります。

氏名	生年月日	略歴	所有株式数 (千株)
増田 暢也	1947年10月30日生	1974年4月 東京地方検察庁検事 2001年11月 最高検察庁検事 2002年8月 法務省入国管理局長 2004年9月 最高検察庁判例部長 2006年8月 千葉地方検察庁検事正 2008年7月 横浜地方検察庁検事正 2009年1月 仙台高等検察庁検事長 2012年3月 中央更生保護審議会委員 2015年3月 同委員(再任) 2018年10月 弁護士登録(増田法律事務所)	-

- 8 当社では機動的な経営と迅速な業務執行を図ることを目的として、執行役員制度を導入しております。業務執行のみを行う執行役員は以下11名であります。

常務執行役員	月島環境エンジニアリング株式会社 取締役副社長副社長執行役員	黒板 雄作
常務執行役員	経営統括本部副本部長、経営統括本部経営企画部、広報室、総務部、情報システム部、法務部、監査部、関連会社統括室担当	高野 亨
常務執行役員	水環境事業本部プラント技術部担当	山田 彰彦
常務執行役員	調達管理本部長、調達管理本部調達部、検査部、品質保証安全管理室、水環境事業本部建設部担当	寺腰 和由
常務執行役員	開発本部長、水環境事業本部副本部長、開発本部研究開発部、R&Dセンター、水環境事業本部ソリューション技術部担当、研究開発部長	横幕 宏幸
常務執行役員	産業事業本部単体機器技術部、室蘭工場担当、室蘭工場長	吉川 孝
執行役員	水環境事業本部副本部長、水環境事業本部東京支社、事業統括部、PPP事業推進室担当、東京支社長	細川 展宏
執行役員	産業事業本部プラント計画部、プラント設計部担当、プラント計画部長	吉村 知規
執行役員	水環境事業本部大阪支社担当、大阪支社長	舌間 一穂
執行役員	水環境事業本部海外水インフラ室担当、海外副統括担当、海外水インフラ室長	上林 旭
執行役員	経営統括本部財務部、人事部担当、財務部長	藤田 陽一

## 社外役員の状況

### (社外取締役または社外監査役の独立性に関する基準または方針)

当社は、東京証券取引所が定める独立性基準に加え、社外役員の独立性判断基準を次のとおり定めます。

- a. 当社および当社グループ会社の業務執行者でなく、かつ、過去にもあったことがないこと。
- b. 当社の主要株主（議決権所有割合10%以上の株主）の重要な業務執行者でないこと。
- c. 当社が主要株主である会社の重要な業務執行者でないこと。
- d. 当社の主要な取引先（直近事業年度における当社との取引の対価の受取額が、当社の単体総売上高の2%超となる取引先。金融機関の場合は直近事業年度における当社の借入額が、当社の単体総資産の2%超となる取引先）またはその業務執行者でないこと。
- e. 当社を主要な取引先（直近事業年度における当社との取引の対価の支払額が、当該取引先の単体総売上高の2%超となる取引先）とする者またはその業務執行者でないこと。
- f. 当社から多額（直近事業年度において、個人は1千万円以上の金額、法人・団体は当該法人・団体の単体売上高の2%超の金額）の報酬または寄付を受領する法律専門家、会計・税務専門家、各種コンサルティング専門家、研究・教育専門家または当該法人・団体に所属する者でないこと。
- g. 当社および当社グループ会社の業務執行者の親族関係（3親等以内または同居親族）でないこと。
- h. 上記の他、独立社外役員としての独立性に疑義があり、一般株主と利益相反のおそれがあると合理的に判断されないこと。

### (社外役員)

#### a. 社外取締役

当社の社外取締役は3名であります。各社外取締役と当社との間に特別な利害関係はありません。各社外取締役の他の兼職先と当社の間には特別の関係はありません。社外取締役は全員、東京証券取引所が定める独立性基準に加え、当社が定めた「独立社外役員の独立性判断基準」の要件を満たしており、東京証券取引所の定めに基づく独立役員として届け出ております。社外取締役の当社株式の保有状況については、「4(2) 役員の状況」に記載しております。

社外取締役小田木毅氏は、企業法務に関する高度な専門知識をもとに意思決定にかかわる重要な意見を述べるとともに、当社グループの経営に関し有益な指摘や重要な助言を行っております。同氏の他の兼職先と当社との間には特別の関係はありません。

社外取締役間塚道義氏は長年にわたる企業経営者としての豊富な経験と知見をもとに意思決定にかかわる重要な意見を述べるとともに、当社グループの経営に関し有益な指摘や重要な助言を行っております。同氏は富士通株式会社のシニアアドバイザーであります。当社は同社と取引がありますが、この取引は同社単体売上高の2%未満の取引で同社の事業規模に比して僅少であります。

社外取締役勝山憲夫氏は、長年にわたる製造業における企業経営の豊富な経験と知見に基づき、当社グループの経営に関し有益な指摘や意見をいただけるものと判断し、社外取締役に就任いただきました。同氏は日本製鉄株式会社の出身であります。当社は同社と機器の販売、鋼材の購入等の取引があり、これらの取引は当社および同社の各単体売上高の2%未満の取引で、当社および同社の事業規模に比して僅少であります。

#### b. 社外監査役

当社の社外監査役は2名であります。各社外監査役と当社との間に特別な利害関係はありません。社外監査役は全員、東京証券取引所が定める独立性基準に加え、当社が定めた「独立社外役員の独立性判断基準」の要件を満たしており、東京証券取引所の定めに基づく独立役員として届け出ております。社外監査役の当社株式の保有状況については、「4(2) 役員の状況」に記載しております。

社外監査役尾内正道氏は、業務執行の監査および経営事項に関する公正な監査意見を述べるとともに、公認会計士および税理士として専門的な見地から、監査上貴重な指摘や助言を行っております。同氏の他の兼職先と当社との間には特別の関係はありません。

社外監査役吉加訓氏は、企業経営者としての豊富な経験と知見に加えて、財務および会計に関する高度な専門知識に基づき、透明性の高い経営監視に向け有益な意見をいただけるものと判断し、社外監査役に就任いただきました。同氏は日本製鉄株式会社の出身であります。当社は同社と機器の販売、鋼材の購入等の取引があり、これらの取引は当社および同社の各単体売上高の2%未満の取引で、当社および同社の事業規模に比して僅少であります。

社外取締役又は社外監査役による監督又は監査と内部監査、監査役監査及び会計監査との相互連携並びに内部統制部門との関係

社外取締役は、取締役会への出席等を通じ会計監査および内部監査の報告を受け、必要に応じて意見を表明することにより、業務執行の監督および牽制を効果的に実施しております。また、取締役会における有益な指摘や助言により内部統制部門を有効に機能させることを通じて、適正な業務執行の確保を図っております。

社外監査役は、監査役会や取締役会への出席および会計監査人からの報告等を通じ、会計監査および内部監査の報告を受け、必要に応じて意見を表明することにより、監査の実効性を高めております。また、高度な専門知識と豊富な知見に基づき、内部監査部門の報告に対して意見を表明し、適正な業務執行の確保を図っております。

## (3) 【監査の状況】

## 監査役監査の状況

## a. 監査役監査の組織、人員

当社の監査役は3名で、うち2名が社外監査役であり、財務および会計に関する相当程度の知見を有しております。なお、社外監査役の選任にあたっては、企業活動に関する見識と経験が豊富な他社役員、役員経験者および弁護士、公認会計士等の有資格者、学識経験者あるいはこれに準ずる者より当社との特別な利害関係をもたず、独立した立場から意思決定の監査、経営監査ができることを基準としております。

## b. 監査役および監査役会の活動状況

各監査役は、監査役会が定めた監査役監査基準に準拠し、監査の方針、業務の分担等に従い、取締役会に出席し必要に応じて意見を述べるほか、取締役、内部監査部門等から職務の執行状況を聴取し、重要な決裁資料を閲覧する等により、監査を実施いたしました。また、会計監査人・内部監査部門・子会社の監査役との定期的な意思疎通・情報交換を行いました。

なお、常勤監査役は、経営会議その他の重要な会議に出席し必要に応じて意見を述べるほか、主要な部門から職務の執行状況を聴取するとともに、工場・研究所等の主要な事業拠点の業務および財産状況を調査し、子会社の取締役等との意思疎通・情報交換を行いました。更に常勤監査役は、当社グループの内部通報システムにおいて、経営から独立した通報ルートのひとつとして、従業員等からの相談・通報に対応しております。

当該事業年度において当社は監査役会を7回開催しており、監査役会において監査方針および監査計画の策定、監査報告書の作成、会計監査人の評価および選任、会計監査人の報酬についての審議、定時株主総会への付議議案内容の審議、監査役会議長・特定監査役・常勤監査役の選定等を行いました。なお、個々の監査役の出席回数については次のとおりです。

区分	氏名	監査役会出席状況 (注)
常勤監査役	佐野 広	全2回中2回
常勤監査役	牧 虎彦	全5回中5回
社外監査役	高石 健雄	全5回中4回
社外監査役	尾内 正道	全7回中7回
社外監査役	小林 雅人	全2回中2回

(注) 社外監査役の高石健雄氏は2020年1月20日に逝去により退任し、法令に定める社外監査役の員数を欠くこととなったため、同日付で、補欠監査役の小林雅人氏が社外監査に就任しました。なお、全回数が異なるのは、就任ならびに退任時期の違いによるものです。

## 内部監査の状況

## a. 内部監査の組織、人員及び手続

社長直轄部門として監査部に内部監査グループ(5名)を組織し、事業活動の適法性、適正性を検証し、監査結果を取締役会および監査役会に報告しております。

## b. 内部監査、監査役監査及び会計監査の相互連携、これらの監査と内部統制部門との関係

内部監査部門は、内部監査の結果を監査役会に報告するとともに、都度、意見および情報の交換を行うことにより相互の連携を図り、監査の実効性を高めております。

監査役会は、年度初めに会計監査人と監査体制・監査計画等について協議を行い、定期的に会計監査の実施状況および結果の報告を受けるとともに、必要に応じて会計監査人が実施する監査へ立会うことにより相互の連携を図り、監査の実効性を高めております。

## 会計監査の状況

### a. 監査法人の名称

井上監査法人

### b. 継続監査期間

1968年以降

### c. 業務を執行した公認会計士

萱嶋 秀雄

林 映男

### d. 監査業務に係る補助者の構成

当社の監査業務に係る補助者は、公認会計士5名、その他1名であります。

### e. 監査法人の選定方針と理由

監査役会は、会計監査人候補者から、監査法人の概要、監査の実施体制、監査報酬の見積額等について書面で入手し、必要に応じて面談、質問等を通じて選定しております。現会計監査人の井上監査法人は、この方針に適合していたため、選定いたしました。

監査役会は、会計監査人が会社法第340条第1項各号に定める解任事由に該当すると判断した場合は、監査役全員の同意に基づき、会計監査人を解任いたします。この場合、監査役会が選定した監査役は、解任後最初に招集される株主総会におきまして、会計監査人を解任した旨と解任の理由を報告いたします。また、監査役会は上記の場合のほか、会計監査人の監査品質、監査実施の有効性および効率性、継続監査年数などを勘案し、会計監査人として適当でないと判断した場合は、株主総会に提出する会計監査人の解任または不再任に関する議案の内容を決定いたします。

### f. 監査役及び監査役会による監査法人の評価

監査役および監査役会は、会計監査人の評価を行っております。この評価については、会計監査人の独立性、監査体制、監査の実施状況や品質等を検証するとともに、会計監査人からその職務の執行状況についての報告、「職務の遂行が適正に行われることを確保するための体制」(会社計算規則第131条各号に掲げる事項)を「監査に関する品質管理基準」(2005年10月28日企業会計審議会)等に従って整備している旨の報告を受け、必要に応じて説明を求めました。その結果、会計監査人の職務執行に問題はないと判断し、井上監査法人の再任を決議いたしました。

監査報酬の内容等

a. 監査公認会計士等に対する報酬の内容

区分	前連結会計年度		当連結会計年度	
	監査証明業務に 基づく報酬(百万円)	非監査業務に 基づく報酬(百万円)	監査証明業務に 基づく報酬(百万円)	非監査業務に 基づく報酬(百万円)
提出会社	29	2	29	-
連結子会社	3	-	3	-
計	33	2	33	-

当社における非監査業務の内容は、前連結会計年度は公認会計士法第2条第1項の業務以外の業務（非監査業務）である社債発行に係るコンフォートレター作成業務を委託し対価を支払っております。当連結会計年度は、該当事項はありません。

また、連結子会社における非監査業務につきましては、前連結会計年度、当連結会計年度ともに該当事項はありません。

b. 監査公認会計士等と同一のネットワークに対する報酬（a.を除く）

該当事項はありません。

c. その他重要な監査証明業務に基づく報酬の内容

該当事項はありません。

d. 監査報酬の決定方針

該当事項はありませんが、監査日数、当社の規模・業務の特性等を勘案した上で決定しております。

e. 監査役会が会計監査人の報酬等に同意した理由

監査役会は、会計監査人の監査計画の内容、会計監査の職務執行状況および報酬見積りの算出根拠等が適切であるかどうかについて必要な検証を行ったうえで、会計監査人の報酬等について同意の判断をいたしました。



(4) 【役員の報酬等】

役員の報酬等の額又はその算定方法の決定に関する方針に係る事項

a. 報酬等の内容の決定に関する方針

当社の取締役、監査役の報酬等は、優秀な人材を確保・維持できる水準を勘案しつつ、業績の向上および企業価値の向上へのインセンティブを考慮した報酬体系としております。当社の取締役、監査役の報酬は、株主総会の決議により、取締役全員および監査役全員のそれぞれの報酬限度額を決定しており、取締役の報酬は、社外取締役を委員長とする指名報酬諮問委員会（社内取締役1名独立社外取締役2名、独立社外監査役1名の合計4名で構成）の答申に基づき取締役会で、また、監査役の報酬は監査役会で支給額を決定しております。

なお、当社における指名報酬諮問委員会では、役員報酬の調査結果を踏まえ、取締役の報酬の総額、現金報酬と株式報酬の割合、基本報酬に占める「業績連動報酬」の割合等を総合的に議論し、取締役会に答申しております。

b. 社内取締役の報酬

社内取締役は、当社の持続的な成長および中長期的な企業価値向上に向けて職責を負うことから、役位に応じた「基本月額報酬」および「譲渡制限付株式報酬」と、中期経営計画を目標とした業績およびその達成度合いを勘案して決定される「業績連動報酬」によって構成されております。「業績連動報酬」は、本業の利益水準を示す連結営業利益に連動しておりますが、具体的には当該年度の連結営業利益の計画を基準としつつ、前事業年度の計画達成度合いを勘案して取締役会において決定しております。なお、2020年3月期の基本月額報酬：業績連動報酬：譲渡制限付株式報酬の構成比率は概ね53：35：12となりました。

c. 社外取締役の報酬

社外取締役は、独立性の観点から「基本月額報酬」（定額報酬）のみとしております。

d. 監査役の報酬

監査役は、独立性の観点から「基本月額報酬」（定額報酬）のみとし、各監査役の職務内容に応じて、監査役会の協議により決定しております。

役員区分ごとの報酬等の総額、報酬等の種類別の総額及び対象となる役員の員数

役員区分	報酬等の総額 (百万円)	報酬等の種類別の総額 (百万円)		対象となる 役員の員数 (名)
		基本報酬	譲渡制限付株式報酬	
取締役 (社外取締役を除く。)	323	282	40	8
監査役 (社外監査役を除く。)	17	17	-	2
社外役員	50	50	-	6

役員ごとの連結報酬等の総額等

連結報酬等の総額が1億円以上である者が存在しないため、記載しておりません。

使用人兼務役員の使用人給与のうち、重要なもの

該当事項はありません。

## (5) 【株式の保有状況】

## 投資株式の区分の基準及び考え方

当社は、保有目的が純投資目的である投資株式と純投資目的以外の目的である投資株式を区分しております。当社は、現在、純投資目的である投資株式は保有しておりません。一方、取引関係の維持・発展、業務提携等を通じた持続的な成長および中長期的な企業価値向上を目的に、純投資目的以外の目的である投資株式（政策保有株式）を保有しております。

## 保有目的が純投資目的以外の目的である投資株式

## a．保有方針及び保有の合理性を検証する方法並びに個別銘柄の保有の適否に関する取締役会等における検証の内容

当社は、取引関係の維持・発展、業務提携等を通じた持続的な成長および中長期的な企業価値向上を目的に、政策保有株式を保有しております。当社は、政策保有株式について取締役会において、毎年、個別の投資先企業の業績や財務体質、取引内容を総合的に評価すると同時に、当社の持続的な成長および中長期的な企業価値の向上に資するか否か検証しております。当社は、政策保有株式の保有に伴う便益やリスクを一定の基準で評価し、当社の事業戦略上の重要性ならびに取引先との事業上の関係性も総合的に勘案したうえで、保有意義が薄れたと判断する場合、当該政策株式保有について売却の対象とします。当社は、議決権の行使に当たっては、対象となる議案について、当社および当該企業の持続的な成長ならびに当社の中長期的な企業価値の向上に資するか否かの観点で総合的に判断いたします。

## b．銘柄数及び貸借対照表計上額

	銘柄数 (銘柄)	貸借対照表計上額の 合計額(百万円)
非上場株式	12	725
非上場株式以外の株式	30	11,749

## (当事業年度において株式数が増加した銘柄)

	銘柄数 (銘柄)	株式数の増加に係る取得 価額の合計額(百万円)	株式数の増加の理由
非上場株式	1	28	追加出資のため。
非上場株式以外の株式	1	2,003	協業強化のため。

## (当事業年度において株式数が減少した銘柄)

	銘柄数 (銘柄)	株式数の減少に係る売却 価額の合計額(百万円)
非上場株式	-	-
非上場株式以外の株式	3	3,388

c. 特定投資株式及びみなし保有株式の銘柄ごとの株式数、貸借対照表計上額等に関する情報

特定投資株式

銘柄	当事業年度	前事業年度	保有目的、定量的な保有効果 及び株式数が増加した理由	当社の株式の保有の有無
	株式数(株)	株式数(株)		
	貸借対照表計上額 (百万円)	貸借対照表計上額 (百万円)		
前田建設工業(株)	2,150,000	2,150,000	株式保有に伴うリスクと便益等を定量的に評価の上、総合的に判断しています。定量的な保有効果については守秘義務の観点で記載していません。営業活動上の取引関係の維持・強化のための保有です。	有
	1,713	2,360		
住友不動産(株)	547,000	547,000	株式保有に伴うリスクと便益等を定量的に評価の上、総合的に判断しています。定量的な保有効果については守秘義務の観点で記載していません。営業活動上の取引関係の維持・強化のための保有です。	有
	1,441	2,508		
(株)T & Dホールディングス	1,614,800	1,614,800	株式保有に伴うリスクと便益等を定量的に評価の上、総合的に判断しています。定量的な保有効果については守秘義務の観点で記載していません。財務・総務に係る円滑な推進を目的に保有しています。	有
	1,427	1,879		
(株)日本製鋼所	922,900	-	株式保有に伴うリスクと便益等を定量的に評価の上、総合的に判断しています。定量的な保有効果については守秘義務の観点で記載していません。協業先との戦略的な関係強化を図るための株式取得による増加です。	有
	1,207	-		
(株)オカムラ	1,024,000	1,024,000	株式保有に伴うリスクと便益等を定量的に評価の上、総合的に判断しています。定量的な保有効果については守秘義務の観点で記載していません。営業活動上の取引関係の維持・強化のための保有です。	有
	885	1,186		
山九(株)	174,200	174,200	株式保有に伴うリスクと便益等を定量的に評価の上、総合的に判断しています。定量的な保有効果については守秘義務の観点で記載していません。営業活動上の取引関係の維持・強化のための保有です。	有
	702	940		
(株)カナモト	297,000	297,000	株式保有に伴うリスクと便益等を定量的に評価の上、総合的に判断しています。定量的な保有効果については守秘義務の観点で記載していません。営業活動上の取引関係の維持・強化のための保有です。	有
	624	813		
高砂熱学工業(株)	343,900	343,900	株式保有に伴うリスクと便益等を定量的に評価の上、総合的に判断しています。定量的な保有効果については守秘義務の観点で記載していません。協業先との戦略的な関係強化のための保有です。	有
	571	612		
応用地質(株)	317,400	317,400	株式保有に伴うリスクと便益等を定量的に評価の上、総合的に判断しています。定量的な保有効果については守秘義務の観点で記載していません。営業活動上の取引関係の維持・強化のための保有です。	有
	390	354		
大阪瓦斯(株)	184,200	184,200	株式保有に伴うリスクと便益等を定量的に評価の上、総合的に判断しています。定量的な保有効果については守秘義務の観点で記載していません。営業活動上の取引関係の維持・強化のための保有です。	有
	375	402		
(株)三菱UFJフィナンシャル・グループ	706,900	706,900	株式保有に伴うリスクと便益等を定量的に評価の上、総合的に判断しています。定量的な保有効果については守秘義務の観点で記載していません。財務・総務に係る円滑な推進を目的に保有しています。	有
	284	388		

銘柄	当事業年度	前事業年度	保有目的、定量的な保有効果 及び株式数が増加した理由	当社の株 式の保有 の有無
	株式数(株)	株式数(株)		
	貸借対照表計上額 (百万円)	貸借対照表計上額 (百万円)		
電源開発(株)	130,400	130,400	株式保有に伴うリスクと便益等を定量的に評価の上、総合的に判断しています。定量的な保有効果については守秘義務の観点で記載していません。営業活動上の取引関係の維持・強化のための保有です。	有
	284	351		
日本ゼオン(株)	323,300	323,300	株式保有に伴うリスクと便益等を定量的に評価の上、総合的に判断しています。定量的な保有効果については守秘義務の観点で記載していません。営業活動上の取引関係の維持・強化のための保有です。	有
	263	362		
巴工業(株)	115,000	115,000	株式保有に伴うリスクと便益等を定量的に評価の上、総合的に判断しています。定量的な保有効果については守秘義務の観点で記載していません。営業活動上の取引関係の維持・強化のための保有です。	有
	237	281		
松井建設(株)	323,000	323,000	株式保有に伴うリスクと便益等を定量的に評価の上、総合的に判断しています。定量的な保有効果については守秘義務の観点で記載していません。営業活動上の取引関係の維持・強化のための保有です。	有
	214	229		
日本製鉄(株)	224,000	224,000	株式保有に伴うリスクと便益等を定量的に評価の上、総合的に判断しています。定量的な保有効果については守秘義務の観点で記載していません。営業活動上の取引関係の維持・強化のための保有です。	有
	207	437		
東洋建設(株)	370,000	370,000	株式保有に伴うリスクと便益等を定量的に評価の上、総合的に判断しています。定量的な保有効果については守秘義務の観点で記載していません。営業活動上の取引関係の維持・強化のための保有です。	有
	162	157		
東洋紡(株)	124,000	124,000	株式保有に伴うリスクと便益等を定量的に評価の上、総合的に判断しています。定量的な保有効果については守秘義務の観点で記載していません。営業活動上の取引関係の維持・強化のための保有です。	無
	141	175		
(株)大阪ソーダ	47,400	47,400	株式保有に伴うリスクと便益等を定量的に評価の上、総合的に判断しています。定量的な保有効果については守秘義務の観点で記載していません。営業活動上の取引関係の維持・強化のための保有です。	有
	122	128		
ニチアス(株)	59,500	59,500	株式保有に伴うリスクと便益等を定量的に評価の上、総合的に判断しています。定量的な保有効果については守秘義務の観点で記載していません。営業活動上の取引関係の維持・強化のための保有です。	有
	120	130		
ユシロ化学工業(株)	101,000	101,000	株式保有に伴うリスクと便益等を定量的に評価の上、総合的に判断しています。定量的な保有効果については守秘義務の観点で記載していません。営業活動上の取引関係の維持・強化のための保有です。	有
	119	129		
東リ(株)	324,000	324,000	株式保有に伴うリスクと便益等を定量的に評価の上、総合的に判断しています。定量的な保有効果については守秘義務の観点で記載していません。営業活動上の取引関係の維持・強化のための保有です。	有
	84	86		
(株)N J S	40,000	40,000	株式保有に伴うリスクと便益等を定量的に評価の上、総合的に判断しています。定量的な保有効果については守秘義務の観点で記載していません。営業活動上の取引関係の維持・強化のための保有です。	無
	65	58		
前澤工業(株)	157,300	157,300	株式保有に伴うリスクと便益等を定量的に評価の上、総合的に判断しています。定量的な保有効果については守秘義務の観点で記載していません。営業活動上の取引関係維持・強化のための保有です。	有
	49	53		

銘柄	当事業年度	前事業年度	保有目的、定量的な保有効果 及び株式数が増加した理由	当社の株式の保有の有無
	株式数(株)	株式数(株)		
	貸借対照表計上額 (百万円)	貸借対照表計上額 (百万円)		
三菱瓦斯化学(株)	15,500	15,500	株式保有に伴うリスクと便益等を定量的に評価の上、総合的に判断しています。定量的な保有効果については守秘義務の観点で記載していません。営業活動上の取引関係の維持・強化のための保有です。	無
	18	24		
(株)三井住友フィナンシャルグループ	4,200	4,200	株式保有に伴うリスクと便益等を定量的に評価の上、総合的に判断しています。定量的な保有効果については守秘義務の観点で記載していません。財務・総務に係る円滑な推進を目的に保有しています。	有
	11	16		
(株)巴コーポレーション	33,000	33,000	株式保有に伴うリスクと便益等を定量的に評価の上、総合的に判断しています。定量的な保有効果については守秘義務の観点で記載していません。営業活動上の取引関係の維持・強化のための保有です。	有
	10	11		
塩水港精糖(株)	30,000	30,000	株式保有に伴うリスクと便益等を定量的に評価の上、総合的に判断しています。定量的な保有効果については守秘義務の観点で記載していません。営業活動上の取引関係の維持・強化のための保有です。	無
	5	6		
オリジナル設計(株)	6,500	6,500	株式保有に伴うリスクと便益等を定量的に評価の上、総合的に判断しています。定量的な保有効果については守秘義務の観点で記載していません。営業活動上の取引関係の維持・強化のための保有です。	有
	5	5		
(株)明電舎	2,000	2,000	株式保有に伴うリスクと便益等を定量的に評価の上、総合的に判断しています。定量的な保有効果については守秘義務の観点で記載していません。営業活動上の取引関係の維持・強化のための保有です。	有
	3	3		
T I S(株)	-	377,200	保有意義を見直した結果、売却しています。	無
	-	1,976		
日本工営(株)	-	368,600	保有意義を見直した結果、売却しています。	無
	-	863		
新明和工業(株)	-	400,000	保有意義を見直した結果、売却しています。	有
	-	550		

みなし保有株式

銘柄	当事業年度	前事業年度	保有目的、定量的な保有効果 及び株式数が増加した理由	当社の株式の保有の有無
	株式数(株)	株式数(株)		
	貸借対照表計上額 (百万円)	貸借対照表計上額 (百万円)		
日揮ホールディングス(株) (注)2	574,000	574,000	株式保有に伴うリスクと便益等を定量的に評価の上、総合的に判断しています。定量的な保有効果については守秘義務の観点で記載していません。営業活動上の取引関係の維持・強化のための保有です。(退職給付を目的に信託設定しており議決権行使の指図権を有しています。)	有
	498	844		
三井製糖(株)	120,000	120,000	株式保有に伴うリスクと便益等を定量的に評価の上、総合的に判断しています。定量的な保有効果については守秘義務の観点で記載していません。営業活動上の取引関係の維持・強化のための保有です。(退職給付を目的に信託設定しており議決権行使の指図権を有しています。)	無
	249	327		
(株)日本製鋼所	168,600	168,600	株式保有に伴うリスクと便益等を定量的に評価の上、総合的に判断しています。定量的な保有効果については守秘義務の観点で記載していません。協業先との戦略的な関係強化のための保有です。(退職給付を目的に信託設定しており議決権行使の指図権を有しています。)	有
	220	343		
東洋電機製造(株)	159,600	159,600	株式保有に伴うリスクと便益等を定量的に評価の上、総合的に判断しています。定量的な保有効果については守秘義務の観点で記載していません。営業活動上の取引関係の維持・強化のための保有です。(退職給付を目的に信託設定しており議決権行使の指図権を有しています。)	有
	179	193		
(株)カナモト	53,000	53,000	株式保有に伴うリスクと便益等を定量的に評価の上、総合的に判断しています。定量的な保有効果については守秘義務の観点で記載していません。営業活動上の取引関係の維持・強化のための保有です。(退職給付を目的に信託設定しており議決権行使の指図権を有しています。)	有
	111	145		

(注) 1 貸借対照表計上額の上位銘柄を選定する段階で、特定投資株式とみなし保有株式を合算しておりません。

2 日揮ホールディングス(株)は、2019年10月1日付で、商号を日揮(株)より変更しております。

保有目的が純投資目的である投資株式

該当事項はありません。

当事業年度中に投資株式の保有目的を純投資目的から純投資目的以外の目的に変更したもの

該当事項はありません。

当事業年度中に投資株式の保有目的を純投資目的以外の目的から純投資目的に変更したもの

該当事項はありません。

## 第5 【経理の状況】

### 1 連結財務諸表及び財務諸表の作成方法について

(1) 当社の連結財務諸表は、「連結財務諸表の用語、様式及び作成方法に関する規則」(1976年大蔵省令第28号)に基づいて作成しております。

(2) 当社の財務諸表は、「財務諸表等の用語、様式及び作成方法に関する規則」(1963年大蔵省令第59号。以下「財務諸表等規則」という。)に基づいて作成しております。

また、当社は、特例財務諸表提出会社に該当し、財務諸表等規則第127条の規定により財務諸表を作成していません。

### 2 監査証明について

当社は、金融商品取引法第193条の2第1項の規定に基づき、連結会計年度(2019年4月1日から2020年3月31日まで)の連結財務諸表および事業年度(2019年4月1日から2020年3月31日まで)の財務諸表について、井上監査法人の監査を受けております。

### 3 連結財務諸表等の適正性を確保するための特段の取組みについて

当社は、連結財務諸表等の適正性を確保するための特段の取組みを行っております。具体的には、会計基準等の内容を適切に把握し、また、会計基準等の変更についての確に対応することができる体制を整備するため、公益財団法人財務会計基準機構へ加入し、開示書類作成等のセミナーに定期的に参加しております。

## 1 【連結財務諸表等】

## (1) 【連結財務諸表】

## 【連結貸借対照表】

(単位：百万円)

	前連結会計年度 (2019年3月31日)	当連結会計年度 (2020年3月31日)
<b>資産の部</b>		
<b>流動資産</b>		
現金及び預金	3 22,215	3 23,022
受取手形及び売掛金	3, 7 41,320	3 41,653
電子記録債権	7 1,847	3,607
有価証券	6,058	11
仕掛品	8 7,703	5,636
原材料及び貯蔵品	334	472
その他	3 1,448	3 1,971
貸倒引当金	256	186
<b>流動資産合計</b>	<b>80,671</b>	<b>76,189</b>
<b>固定資産</b>		
<b>有形固定資産</b>		
建物及び構築物（純額）	3,909	8,744
機械装置及び運搬具（純額）	5,513	6,434
土地	11,710	11,713
リース資産（純額）	1,111	1,774
建設仮勘定	4,525	4,703
その他（純額）	245	299
<b>有形固定資産合計</b>	<b>2 27,017</b>	<b>2 33,670</b>
<b>無形固定資産</b>		
のれん	271	184
その他	788	715
<b>無形固定資産合計</b>	<b>1,059</b>	<b>899</b>
<b>投資その他の資産</b>		
投資有価証券	1, 3 19,996	1, 3 14,243
長期貸付金	3 173	3 160
繰延税金資産	1,998	2,105
その他	1,952	1,936
貸倒引当金	878	864
<b>投資その他の資産合計</b>	<b>23,242</b>	<b>17,581</b>
<b>固定資産合計</b>	<b>51,319</b>	<b>52,151</b>
<b>資産合計</b>	<b>131,991</b>	<b>128,340</b>



(単位：百万円)

	前連結会計年度 (2019年3月31日)	当連結会計年度 (2020年3月31日)
<b>負債の部</b>		
流動負債		
支払手形及び買掛金	7 17,361	15,745
電子記録債務	7 5,387	5,693
短期借入金	215	122
1年内返済予定の長期借入金	3, 6 770	3, 6 766
リース債務	272	551
未払法人税等	1,815	754
前受金	6,592	7,377
賞与引当金	2,475	2,444
完成工事補償引当金	1,157	943
工事損失引当金	8 603	528
移転損失引当金	452	-
解体撤去引当金	-	592
債務保証損失引当金	52	-
その他	5,702	5,567
流動負債合計	42,860	41,087
固定負債		
社債	5,000	5,000
長期借入金	3, 6 6,927	3, 6 6,808
リース債務	642	893
繰延税金負債	1,836	210
役員退職慰労引当金	292	281
退職給付に係る負債	4,780	5,426
資産除去債務	620	601
その他	605	674
固定負債合計	20,704	19,896
負債合計	63,565	60,983
<b>純資産の部</b>		
株主資本		
資本金	6,646	6,646
資本剰余金	5,484	5,537
利益剰余金	51,946	56,536
自己株式	601	2,145
株主資本合計	63,476	66,575
その他の包括利益累計額		
その他有価証券評価差額金	5,527	1,189
繰延ヘッジ損益	10	3
為替換算調整勘定	378	347
退職給付に係る調整累計額	1,260	1,344
その他の包括利益累計額合計	3,879	505
非支配株主持分	1,069	1,286
純資産合計	68,425	67,356
負債純資産合計	131,991	128,340

## 【連結損益計算書及び連結包括利益計算書】

## 【連結損益計算書】

(単位：百万円)

	前連結会計年度 (自 2018年 4月 1日 至 2019年 3月 31日)	当連結会計年度 (自 2019年 4月 1日 至 2020年 3月 31日)
売上高	1 97,768	1 100,333
売上原価	2, 5, 6 77,509	2, 5, 6 79,866
売上総利益	20,259	20,466
販売費及び一般管理費		
見積設計費	1,168	1,094
役員報酬及び従業員給与・諸手当・賞与・福利費	5,017	4,987
貸倒引当金繰入額	117	19
賞与引当金繰入額	534	519
退職給付費用	227	298
役員退職慰労引当金繰入額	34	45
旅費及び交通費	544	465
減価償却費	654	822
その他	4,162	4,161
販売費及び一般管理費合計	2 12,462	2 12,414
営業利益	7,796	8,051
営業外収益		
受取利息	84	85
受取配当金	403	435
持分法による投資利益	28	38
その他	127	71
営業外収益合計	644	631
営業外費用		
支払利息	80	84
支払保証料	34	25
寄付金	12	6
為替差損	-	22
租税公課	41	10
社債発行費	36	-
匿名組合投資損失	80	42
その他	17	31
営業外費用合計	304	223
経常利益	8,136	8,459

(単位：百万円)

	前連結会計年度 (自 2018年 4 月 1 日 至 2019年 3 月 31 日)	当連結会計年度 (自 2019年 4 月 1 日 至 2020年 3 月 31 日)
<b>特別利益</b>		
固定資産売却益	3 2,721	3 29
投資有価証券売却益	1	2,068
その他	-	0
<b>特別利益合計</b>	<b>2,723</b>	<b>2,097</b>
<b>特別損失</b>		
解体撤去引当金繰入額	-	9 819
構造改革費用	-	10 654
独占禁止法等関連損失	-	11 269
固定資産除売却損	4 14	4 26
減損損失	7 1,060	-
投資有価証券評価損	523	256
移転費用	8 1,406	-
その他	154	0
<b>特別損失合計</b>	<b>3,158</b>	<b>2,027</b>
税金等調整前当期純利益	7,701	8,529
法人税、住民税及び事業税	2,514	2,453
法人税等調整額	251	207
<b>法人税等合計</b>	<b>2,262</b>	<b>2,660</b>
当期純利益	5,438	5,869
非支配株主に帰属する当期純利益	442	172
親会社株主に帰属する当期純利益	4,996	5,696

【連結包括利益計算書】

(単位：百万円)

	前連結会計年度 (自 2018年 4月 1日 至 2019年 3月 31日)	当連結会計年度 (自 2019年 4月 1日 至 2020年 3月 31日)
当期純利益	5,438	5,869
その他の包括利益		
その他有価証券評価差額金	874	4,338
繰延ヘッジ損益	19	7
為替換算調整勘定	63	90
退職給付に係る調整額	652	84
持分法適用会社に対する持分相当額	0	1
その他の包括利益合計	1,611	4,323
包括利益	3,827	1,545
(内訳)		
親会社株主に係る包括利益	3,392	1,311
非支配株主に係る包括利益	435	234

【連結株主資本等変動計算書】

前連結会計年度(自 2018年 4月 1日 至 2019年 3月31日)

(単位：百万円)

	株主資本				
	資本金	資本剰余金	利益剰余金	自己株式	株主資本合計
当期首残高	6,646	5,484	47,707	869	58,969
当期変動額					
剰余金の配当			756		756
親会社株主に帰属する当期純利益			4,996		4,996
自己株式の取得				0	0
自己株式の処分				267	267
持分法の適用範囲の変動					-
株主資本以外の項目の当期変動額(純額)					
当期変動額合計	-	-	4,239	267	4,507
当期末残高	6,646	5,484	51,946	601	63,476

	その他の包括利益累計額					非支配株主持分	純資産合計
	その他有価証券評価差額金	繰延ヘッジ損益	為替換算調整勘定	退職給付に係る調整累計額	その他の包括利益累計額合計		
当期首残高	6,402	9	321	607	5,483	651	65,104
当期変動額							
剰余金の配当							756
親会社株主に帰属する当期純利益							4,996
自己株式の取得							0
自己株式の処分							267
持分法の適用範囲の変動							-
株主資本以外の項目の当期変動額(純額)	874	19	56	652	1,603	418	1,185
当期変動額合計	874	19	56	652	1,603	418	3,321
当期末残高	5,527	10	378	1,260	3,879	1,069	68,425

当連結会計年度(自 2019年4月1日 至 2020年3月31日)

(単位：百万円)

	株主資本				
	資本金	資本剰余金	利益剰余金	自己株式	株主資本合計
当期首残高	6,646	5,484	51,946	601	63,476
当期変動額					
剰余金の配当			1,105		1,105
親会社株主に帰属する当期純利益			5,696		5,696
自己株式の取得				1,743	1,743
自己株式の処分		52		200	252
持分法の適用範囲の変動			1		1
株主資本以外の項目の当期変動額(純額)					
当期変動額合計	-	52	4,589	1,543	3,098
当期末残高	6,646	5,537	56,536	2,145	66,575

	その他の包括利益累計額					非支配株主持分	純資産合計
	その他有価証券評価差額金	繰延ヘッジ損益	為替換算調整勘定	退職給付に係る調整累計額	その他の包括利益累計額合計		
当期首残高	5,527	10	378	1,260	3,879	1,069	68,425
当期変動額							
剰余金の配当							1,105
親会社株主に帰属する当期純利益							5,696
自己株式の取得							1,743
自己株式の処分							252
持分法の適用範囲の変動							1
株主資本以外の項目の当期変動額(純額)	4,338	7	30	84	4,385	217	4,167
当期変動額合計	4,338	7	30	84	4,385	217	1,068
当期末残高	1,189	3	347	1,344	505	1,286	67,356

## 【連結キャッシュ・フロー計算書】

(単位：百万円)

	前連結会計年度 (自 2018年 4月 1日 至 2019年 3月 31日)	当連結会計年度 (自 2019年 4月 1日 至 2020年 3月 31日)
<b>営業活動によるキャッシュ・フロー</b>		
税金等調整前当期純利益	7,701	8,529
減価償却費	1,397	1,645
減損損失	1,060	-
のれん償却額	86	86
賞与引当金の増減額(は減少)	135	31
役員退職慰労引当金の増減額(は減少)	63	6
貸倒引当金の増減額(は減少)	128	75
完成工事補償引当金の増減額(は減少)	259	211
工事損失引当金の増減額(は減少)	53	75
移転損失引当金の増減額(は減少)	452	441
解体撤去引当金の増減額(は減少)	-	592
債務保証損失引当金の増減額(は減少)	52	52
退職給付に係る負債の増減額(は減少)	238	522
受取利息及び受取配当金	487	521
支払利息	80	84
持分法による投資損益(は益)	28	38
有形固定資産除売却損益(は益)	2,707	2
投資有価証券売却損益(は益)	1	2,068
投資有価証券評価損益(は益)	523	256
売上債権の増減額(は増加)	4,688	2,108
前受金の増減額(は減少)	253	771
たな卸資産の増減額(は増加)	964	1,911
仕入債務の増減額(は減少)	3,293	1,326
その他	971	812
小計	7,746	6,629
利息及び配当金の受取額	511	529
利息の支払額	70	77
法人税等の支払額	1,496	3,439
営業活動によるキャッシュ・フロー	6,691	3,641
<b>投資活動によるキャッシュ・フロー</b>		
有形固定資産の取得による支出	11,543	7,045
有形固定資産の売却による収入	2,878	35
無形固定資産の取得による支出	178	315
投資有価証券の取得による支出	46	2,033
有価証券及び投資有価証券の売却及び償還による収入	13	3,435
子会社株式の取得による支出	57	8
貸付けによる支出	3	1
貸付金の回収による収入	28	15
その他の支出	124	2,695
その他の収入	287	564
投資活動によるキャッシュ・フロー	8,747	8,047

(単位：百万円)

	前連結会計年度 (自 2018年4月1日 至 2019年3月31日)	当連結会計年度 (自 2019年4月1日 至 2020年3月31日)
<b>財務活動によるキャッシュ・フロー</b>		
短期借入れによる収入	130	122
短期借入金の返済による支出	169	207
長期借入れによる収入	-	900
長期借入金の返済による支出	1,092	1,023
社債の発行による収入	5,000	-
リース債務の返済による支出	478	475
自己株式の売却による収入	287	193
自己株式の取得による支出	0	1,743
配当金の支払額	756	1,105
非支配株主への配当金の支払額	16	17
セール・アンド・リースバックによる収入	304	425
その他	36	-
財務活動によるキャッシュ・フロー	3,171	2,931
現金及び現金同等物に係る換算差額	77	53
現金及び現金同等物の増減額（は減少）	1,037	7,283
現金及び現金同等物の期首残高	27,101	28,139
現金及び現金同等物の期末残高	1 28,139	1 20,856



【注記事項】

(連結財務諸表作成のための基本となる重要な事項)

1 連結の範囲に関する事項

(1) 連結子会社

会社数 14社

会社名

月島テクノメンテサービス(株)  
サンエコサーマル(株)  
月島環境エンジニアリング(株)  
寒川ウォーターサービス(株)  
月島マシンセールス(株)  
月島ビジネスサポート(株)  
テーエスケーエンジニアリング(タイランド)CO., LTD.  
月島環保機械(北京)有限公司  
大同ケミカルエンジニアリング(株)  
BOKELA有限会社  
尾張ウォーター&エナジー(株)  
三進工業(株)  
(株)アドバンスリー  
(株)三進

(2) 主要な非連結子会社

会社名

ツキシマエンジニアリングマレ - シアSDN. BHD.

(連結の範囲から除いた理由)

非連結子会社9社は、いずれも小規模会社であり、合計の総資産、売上高、当期純損益(持分に見合う額)及び利益剰余金(持分に見合う額)等は、いずれも連結財務諸表に重要な影響を及ぼしていないためであります。

2 持分法の適用に関する事項

(1) 持分法適用の関連会社

会社数 9社

会社名

江戸川ウォーターサービス(株)  
(株)バイオコール広島西部  
バイオコールプラントサービス(株)  
(株)バイオコール熊本南部  
ハイブリッドケミカル(株)  
(株)バイオコール大阪平野  
(株)バイオコール横浜南部  
(株)バイオコール京都洛西  
(株)バイオコール福岡御笠川

当連結会計年度より、重要性が増した(株)バイオコール福岡御笠川を持分法の適用の範囲に含めております。

(2) 非連結子会社(ツキシマエンジニアリングマレ - シアSDN. BHD. 他8社)及び関連会社(2社)については、当期純損益(持分に見合う額)及び利益剰余金(持分に見合う額)等からみて、持分法の対象から除いても連結財務諸表に及ぼす影響が軽微であり、かつ全体としても重要性がないため、持分法の適用範囲から除外しております。

### 3 連結子会社の事業年度等に関する事項

連結子会社のうち、テーエスケーエンジニアリング(タイランド)CO., LTD.、月島環保機械(北京)有限公司及びBOKELA有限会社の決算日は、12月31日であります。

連結財務諸表の作成に当たっては、同日現在の財務諸表を使用し、連結決算日との間に生じた重要な取引については、連結上必要な調整を行っております。

### 4 会計方針に関する事項

#### (1) 重要な資産の評価基準及び評価方法

有価証券

満期保有目的の債券

償却原価法(定額法)

その他有価証券

時価のあるもの

決算期末日の市場価格等に基づく時価法(評価差額は全部純資産直入法により処理し、売却原価は移動平均法により算定)

時価のないもの

移動平均法による原価法

なお、匿名組合契約に基づく組合への出資(金融商品取引法第2条第2項により有価証券とみなされるもの)については、組合の損益の純額に対する持分相当額を取り込む方法によっております。

デリバティブ取引の評価基準及び評価方法

時価法

たな卸資産

通常の販売目的で保有するたな卸資産

評価基準は原価法(収益性の低下による簿価切下げの方法)を採用しております。

仕掛品 個別法

原材料 総平均法

貯蔵品 移動平均法

#### (2) 重要な減価償却資産の減価償却の方法

有形固定資産(リース資産を除く)

当社及び国内連結子会社は定率法を、また、在外連結子会社は定額法を採用しております。

ただし、当社及び国内連結子会社が1998年4月1日以降に取得した建物(建物附属設備を除く)、2016年4月1日以降に取得した建物附属設備及び構築物ならびに発電設備に係る機械及び装置については、定額法を採用しております。

また、2007年3月31日以前に取得した資産については、償却可能限度額まで償却が終了した翌連結会計年度から5年間で均等償却する方法によっております。

なお、主な耐用年数は以下のとおりであります。

建物及び構築物 3年～60年

機械装置及び運搬具 2年～20年

無形固定資産(リース資産を除く)

定額法を採用しております。

なお、自社利用のソフトウェアについては、社内における利用可能期間(5年)に基づいております。

リース資産

所有権移転外ファイナンス・リース取引に係るリース資産

リース期間を耐用年数とし、残存価額を零とする定額法を採用しております。

(3) 重要な引当金の計上基準

貸倒引当金

売上債権、貸付金等の貸倒損失に備えるため、一般債権については貸倒実績率により、貸倒懸念債権等特定の債権については個別に回収可能性を検討し、回収不能見込額を計上しております。

賞与引当金

従業員に対して支給する賞与に充てるため、支給見込額基準による相当額を計上しております。

完成工事補償引当金

完成工事高に係わる瑕疵担保等の費用ならびに無償サービス費用に備えるために、過去の経験率(国内工事と海外工事とは別途に算定)に基づく一定の算定基準により引当計上するほか、特定個別工事に対しては、必要額を見積り計上しております。

工事損失引当金

受注工事の損失に備えるため、当連結会計年度末の未引渡工事のうち、損失の発生が見込まれ、かつ、その金額を合理的に見積ることができる工事について、当該損失見込額を引当計上しております。

役員退職慰労引当金

一部の連結子会社は、役員の退任により支給する退職慰労金に充てるため、内規に基づく当連結会計年度末要支給額を計上しております。

解体撤去引当金

既存建物等の解体撤去到に伴い発生する費用に備えるため、費用見込額を計上しております。

(4) 退職給付に係る会計処理の方法

退職給付見込額の期間帰属方法

退職給付債務の算定に当たり、退職給付見込額を当連結会計年度末までの期間に帰属させる方法については、給付算定式基準によっております。

数理計算上の差異及び過去勤務費用の費用処理方法

数理計算上の差異は、各連結会計年度の発生時における従業員の平均残存勤務期間以内の一定の年数(7年)による定額法により按分した額をそれぞれ発生の翌連結会計年度より費用処理しております。

過去勤務費用は、その発生時における従業員の平均残存勤務期間以内の一定の年数(当社は14年、一部の連結子会社は11年)による定額法により費用処理しております。

小規模企業等における簡便法の採用

一部の連結子会社は、退職給付に係る負債及び退職給付費用の計算に、退職給付に係る期末自己都合要支給額を退職給付債務とする方法を用いた簡便法を適用しております。

(5) 重要な収益及び費用の計上基準

完成工事高及び完成工事原価の計上基準

当連結会計年度末までの進捗部分について成果の確実性が認められる工事

工事進行基準(工事の進捗率の見積りは原価比例法)

その他の工事

工事完成基準

(6) 重要なヘッジ会計の方法

ヘッジ会計の方法

原則として繰延ヘッジ処理を採用しております。

なお、振当処理の要件を満たしている為替予約等については振当処理を、特例処理の要件を満たしている金利スワップについては特例処理を、一体処理(特例処理及び振当処理)の要件を満たしている金利通貨スワップについては一体処理を採用しております。

#### ヘッジ手段とヘッジ対象

- a. ヘッジ手段 為替予約  
ヘッジ対象 輸出入取引による外貨建債権債務及び外貨建予定取引
- b. ヘッジ手段 金利スワップ及び金利通貨スワップ  
ヘッジ対象 借入金

#### ヘッジ方針

当社グループは、輸出入の為替相場の変動によるリスクを軽減するため、外貨建取引については原則として先物為替予約を行っております。

また、一部の連結子会社は、借入金利の将来の金利市場における利率上昇による変動リスクを回避する目的で、金利スワップ取引を利用しております。さらに、当社は、外貨建借入金に係る為替の変動リスクと支払金利の変動リスクを回避する目的で、金利通貨スワップ取引を利用しております。

デリバティブ取引については、実需のみに限定し、投機目的のためのデリバティブ取引は行わない方針であります。

#### ヘッジ有効性評価の方法

為替予約については、為替予約締結時に、リスク管理方針に従って、外貨建による同一金額で同一期日の為替予約を外貨建金銭債権債務等にそれぞれ振当てているため、その後の為替相場の変動による相関関係は完全に確保されているので、決算日における有効性の評価を省略しております。

金利スワップについては、ヘッジ手段とヘッジ対象に関する重要な条件が同一であり、ヘッジ開始時およびその後も継続して、相場変動またはキャッシュ・フロー変動を完全に相殺するものと想定することができるため、有効性の判定は省略しております。

また、金利通貨スワップ取引については一体処理（特例処理及び振当処理）の要件を満たしているため、決算日における有効性の評価を省略しております。

#### その他リスク管理の方法のうちヘッジ会計に係るもの

当社グループのデリバティブ取引の実行及び管理は、社内規定に従い関連部門及び財務部にて行っております。

#### (7) のれんの償却方法及び償却期間

のれんの償却については、10年間にわたる定額法により償却を行っております。

#### (8) 連結キャッシュ・フロー計算書における資金の範囲

手許現金、要求払預金及び流動性が高く、容易に換金可能であり、かつ、価値の変動について僅少なりリスクしか負わない短期的な投資であります。

#### (9) その他連結財務諸表作成のための重要な事項

##### 消費税等の会計処理

消費税及び地方消費税の会計処理は、税抜方式を採用しており、控除対象外消費税及び地方消費税は、当連結会計年度の費用として処理しております。

##### 連結納税制度の適用

連結納税制度を適用しております。

##### 連結納税制度からグループ通算制度への移行に係る税効果会計の適用

当社及び一部の国内連結子会社は、「所得税法等の一部を改正する法律」(2020年法律第8号)において創設されたグループ通算制度への移行及びグループ通算制度への移行にあわせて単体納税制度の見直しが行われた項目については、「連結納税制度からグループ通算制度への移行に係る税効果会計の適用に関する取扱い」(実務対応報告第39号 2020年3月31日)第3項の取扱いにより、「税効果会計に係る会計基準の適用指針」(企業会計基準適用指針第28号 2018年2月16日)第44項の定めを適用せず、繰延税金資産及び繰延税金負債の額について、改正前の税法の規定に基づいております。

##### 繰延資産の処理方法

##### 社債発行費

支出時に全額費用として処理しております。

(未適用の会計基準等)

- ・「収益認識に関する会計基準」(企業会計基準第29号 2020年3月31日)
- ・「収益認識に関する会計基準の適用指針」(企業会計基準適用指針第30号 2020年3月31日)

(1) 概要

収益認識に関する包括的な会計基準であります。収益は、次の5つのステップを適用し認識されます。

- ステップ1：顧客との契約を識別する。
- ステップ2：契約における履行義務を識別する。
- ステップ3：取引価格を算定する。
- ステップ4：契約における履行義務に取引価格を配分する。
- ステップ5：履行義務を充足した時にまたは充足するにつれて収益を認識する。

(2) 適用予定日

2022年3月期の期首より適用予定であります。

(3) 当該会計基準等の適用による影響

「収益認識に関する会計基準」等の適用による連結財務諸表に与える影響額については、現時点で評価中であり、

ります。

- ・「会計方針の開示、会計上の変更及び誤謬の訂正に関する会計基準」(企業会計基準第24号 2020年3月31日)

(1) 概要

「関連する会計基準等の定めが明らかでない場合に採用した会計処理の原則及び手続」に係る注記情報の充実について検討することが提言されたことを受け、企業会計基準委員会において、所要の改正を行い、会計方針の開示、会計上の変更及び誤謬の訂正に関する会計基準として公表されたものであります。

なお、「関連する会計基準等の定めが明らかでない場合に採用した会計処理の原則及び手続」に係る注記情報の充実を図るに際しては、関連する会計基準等の定めが明らかでない場合におけるこれまでの実務に影響を及ぼさないために、企業会計原則注解(注1-2)の定めを引き継ぐこととされております。

(2) 適用予定日

2021年3月期の年度末から適用予定であります。

- ・「会計上の見積りの開示に関する会計基準」(企業会計基準第31号 2020年3月31日)

(1) 概要

国際会計基準審議会(IASB)が2003年に公表した国際会計基準(IAS)第1号「財務諸表の表示」(以下「IAS第1号」)第125項において開示が求められている「見積りの不確実性の発生要因」について、財務諸表利用者にとって有用性が高い情報として日本基準においても注記情報として開示を求めることを検討するよう要望が寄せられ、企業会計基準委員会において、会計上の見積りの開示に関する会計基準(以下「本会計基準」)が開発され、公表されたものです。

企業会計基準委員会の本会計基準の開発にあたっての基本的な方針として、個々の注記を拡充するのではなく、原則(開示目的)を示したうえで、具体的な開示内容は企業が開示目的に照らして判断することとされ、開発にあたっては、IAS第1号第125項の定めを参考とすることとしたものです。

(2) 適用予定日

2021年3月期の年度末から適用予定であります。

(追加情報)

(信託型従業員持株インセンティブ・プラン)

当社は、従業員持株会に信託を通じて自社の株式を交付する取引を行っております。

(1) 取引の概要

当社は、従業員に対する当社の中長期的な企業価値向上へのインセンティブ付与、福利厚生への拡充、及び株主としての資本参加による従業員の勤労意欲高揚を通じた当社の恒常的な発展を促すことを目的として、「信託型従業員持株インセンティブ・プラン(E-Ship®)」(以下、「本プラン」といいます。)を導入しております。

本プランは、「月島機械従業員持株会」(以下、「持株会」といいます。)に加入するすべての従業員を対象とするインセンティブ・プランです。本プランでは、当社が信託銀行に「月島機械従業員持株会信託」(以下、「E-Ship信託」といいます。)を設定し、E-Ship信託は、3年間にわたり持株会が取得すると見込まれる規模の当社株式を、借入金を原資として予め取得します。その後は、E-Ship信託から持株会に対して継続的に当社株式の売却が行われるとともに、信託終了時点でE-Ship信託内に株式売却益相当額が累積した場合には、当該株式売却益相当額が残余財産として受益者適格要件を満たす者に分配されます。なお、当社は、E-Ship信託が当社株式を取得するための借入に対し保証をしているため、当社株価の下落によりE-Ship信託内に株式売却損相当額が累積し、信託終了時点においてE-Ship信託内に当該株式売却損相当の借入金残債がある場合は、保証契約に基づき、当社が当該残債を弁済することになります。

(2) 信託に残存する自社の株式

信託に残存する当社株式を、信託における帳簿価額(付随費用の金額を除く。)により、純資産の部に自己株式として計上しております。当該自己株式の帳簿価額及び株式数は、前連結会計年度0百万円、0千株、当連結会計年度734百万円、581千株であります。

(3) 総額法の適用により計上された借入金の帳簿価額

前連結会計年度52百万円、当連結会計年度700百万円

(固定資産の売却及び特別利益計上について)

2019年2月27日に公表しましたとおり、当社市川工場閉鎖後の跡地において三井不動産株式会社と共同で物流施設を開発することに伴い、土地を信託受益権化し、2019年3月期および2022年3月期(物流施設の竣工時)の2度にわたり、その権利の一部を売却いたします。

当該固定資産(信託受益権)の売却に伴う売却益につきましては、2019年3月期において27億円を特別利益として計上しております。2022年3月期において約53億円を「固定資産売却益」として特別利益に計上する予定です。

- |             |           |
|-------------|-----------|
| (1) 売却先     | 三井不動産株式会社 |
| (2) 売却対象の土地 | 千葉県市川市塩浜  |
| (3) 土地面積    | 82,616㎡   |
| (4) 売却後の用途  | 物流施設      |

なお、売却額および売却対象の面積については、売却先との守秘義務および要請により公表を控えさせていただきます。

(新型コロナウイルス感染症拡大に伴う会計上の見積りについて)

当社グループで新型コロナウイルス感染症の影響について不確実性が高い事象であると考えておりますが、期末日現在において入手可能な情報を基に会計上の見積りを行っております。

(連結貸借対照表関係)

1 非連結子会社及び関連会社に対するものは、次のとおりであります。

	前連結会計年度 (2019年3月31日)	当連結会計年度 (2020年3月31日)
投資有価証券(株式)	280百万円	322百万円

2 有形固定資産の減価償却累計額は、次のとおりであります。

	前連結会計年度 (2019年3月31日)	当連結会計年度 (2020年3月31日)
	22,273百万円	14,555百万円

3 担保資産及び担保付債務

担保に供している資産は、次のとおりであります。

	前連結会計年度 (2019年3月31日)	当連結会計年度 (2020年3月31日)
預金	601百万円	658百万円
売掛金	332百万円	224百万円
短期貸付金	12百万円	12百万円
未収入金	5百万円	5百万円
投資有価証券	56百万円	76百万円
長期貸付金	173百万円	160百万円
計	1,182百万円	1,138百万円

上記に対応する担保付債務は、次のとおりであります。

預金、売掛金、未収入金、建物、土地

	前連結会計年度 (2019年3月31日)	当連結会計年度 (2020年3月31日)
1年内返済予定の長期借入金	452百万円	457百万円
長期借入金	4,915百万円	4,458百万円
計	5,368百万円	4,915百万円

短期貸付金、投資有価証券、長期貸付金

前連結会計年度(2019年3月31日)

関係会社等の金融機関からの借入金6,104百万円に対するものであります。

当連結会計年度(2020年3月31日)

関係会社等の金融機関からの借入金5,819百万円に対するものであります。

上記担保資産の他、投資有価証券(前連結会計年度170百万円、当連結会計年度172百万円)を大阪市に発電事業契約保証金として差し入れております。

4 保証債務

	前連結会計年度 (2019年3月31日)	当連結会計年度 (2020年3月31日)
従業員の金融機関借入金に対する債務保証		
従業員(住宅資金等)	0百万円	- 百万円

5 受取手形裏書譲渡高

	前連結会計年度 (2019年3月31日)	当連結会計年度 (2020年3月31日)
受取手形裏書譲渡高	31百万円	- 百万円

- 6 1年内返済予定の長期借入金及び長期借入金の中には、連結対象子会社でPFI事業のために設立した寒川ウォーターサービス(株)および尾張ウォーター&エナジー(株)が金融機関から調達したPFIプロジェクトファイナンス・ローンが下記のとおり含まれております。

	前連結会計年度 (2019年3月31日)	当連結会計年度 (2020年3月31日)
1年内返済予定の長期借入金	452百万円	457百万円
長期借入金	4,915百万円	4,458百万円
計	5,368百万円	4,915百万円

- 7 期末日満期手形等の会計処理については、手形交換日または決済日をもって決済処理しております。  
なお、前連結会計年度末日が金融機関の休日であったため、次の期末日満期手形等が、期末残高に含まれております。

	前連結会計年度 (2019年3月31日)	当連結会計年度 (2020年3月31日)
受取手形	27百万円	- 百万円
支払手形	50百万円	- 百万円
電子記録債権	21百万円	- 百万円
電子記録債務	79百万円	- 百万円

8 たな卸資産及び工事損失引当金の表示

損失が見込まれる工事契約に係るたな卸資産と工事損失引当金は、相殺せずに両建てで表示しております。  
工事損失引当金に対応するたな卸資産の額

	前連結会計年度 (2019年3月31日)	当連結会計年度 (2020年3月31日)
仕掛品	132百万円	- 百万円



(連結損益計算書関係)

1 売上高のうち工事進行基準分は、次のとおりであります。

前連結会計年度 (自 2018年4月1日 至 2019年3月31日)	当連結会計年度 (自 2019年4月1日 至 2020年3月31日)
48,969百万円	50,361百万円

2 一般管理費及び当期製造費用に含まれる研究開発費の総額は、次のとおりであります。

前連結会計年度 (自 2018年4月1日 至 2019年3月31日)	当連結会計年度 (自 2019年4月1日 至 2020年3月31日)
1,086百万円	1,126百万円

3 固定資産売却益の主なものは、次のとおりであります。

	前連結会計年度 (自 2018年4月1日 至 2019年3月31日)	当連結会計年度 (自 2019年4月1日 至 2020年3月31日)
建物及び構築物	- 百万円	1百万円
機械装置及び運搬具	1百万円	27百万円
土地	2,719百万円	- 百万円
その他	- 百万円	0百万円

4 固定資産除売却損の主なものは、次のとおりであります。

	前連結会計年度 (自 2018年4月1日 至 2019年3月31日)	当連結会計年度 (自 2019年4月1日 至 2020年3月31日)
建物及び構築物	2百万円	1百万円
機械装置及び運搬具	11百万円	21百万円
その他	0百万円	3百万円

5 売上原価に含まれている工事損失引当金繰入額は、次のとおりであります。

前連結会計年度 (自 2018年4月1日 至 2019年3月31日)	当連結会計年度 (自 2019年4月1日 至 2020年3月31日)
53百万円	75百万円

6 通常の販売目的で保有するたな卸資産の収益性の低下による簿価切下額は、次のとおりであります。

	前連結会計年度 (自 2018年4月1日 至 2019年3月31日)	当連結会計年度 (自 2019年4月1日 至 2020年3月31日)
売上原価	16百万円	4百万円

7 減損損失

前連結会計年度(自 2018年4月1日 至 2019年3月31日)

当社グループは以下の資産グループについて減損損失を計上いたしました。

(1) 減損損失を認識した資産グループ

用途	種類	場所
処分予定資産	建物、構築物、機械及び装置、 工具器具備品	市川工場及び研究所 千葉県市川市

(2) 減損損失を認識するに至った経緯

市川工場及び研究所の建物、構築物、機械及び装置等については、移転に伴い処分することが決定されたため、減損損失を計上しております。

(3) 減損損失の金額及び主な固定資産の種類ごとの当該金額の内訳

種類	金額(百万円)
建物	889
構築物	99
機械及び装置	71
工具器具備品	0
合計	1,060

(4) 資産のグルーピングの方法

当社は、原則として事業用資産については経営管理上の区分を基礎としてグルーピングを行い、連結子会社については規模等を鑑み、会社単位を基礎としたグルーピングを行っております。ただし、処分予定資産および遊休資産については、個別資産ごとにグルーピングを行っております。

(5) 回収可能価額の算定方法

回収可能価額は正味売却価額を使用し、他への転用や売却が困難であるため、備忘価額で評価しております。

当連結会計年度(自 2019年4月1日 至 2020年3月31日)

該当事項はありません。

8 移転費用の主なものは、次のとおりであります。

前連結会計年度(自 2018年4月1日 至 2019年3月31日)

(1) 当社は市川工場を日本製鋼所室蘭製作所へ、研究所を千葉県八千代市へ移設し、市川工場跡地にて、三井不動産株式会社と共同で物流施設を開発いたします。移設に伴う費用は以下のとおりです。

(2) 移設費用の主な内訳

室蘭移設関連費用	1,258百万円
八千代移設関連費用	148百万円
合計 移設費用	1,406百万円

当連結会計年度(自 2019年4月1日 至 2020年3月31日)

該当事項はありません。

9 解体撤去引当金繰入額について

物流施設の建設を進める上で、既存建物等の解体撤去費用等が発生することをお知らせしておりますが、今般、計画検討の進捗に伴い、その解体撤去費用等の見通しが立ったことにより、819百万円を計上しております。

10 構造改革費用

当連結会計年度において、室蘭工場、八千代研究所への移転による構造改革で発生した費用を計上しており、内訳は以下のとおりです。

工場移転関係	383百万円
研究所移転関係	271百万円
合計	654百万円

11 独占禁止法等関連損失

当社連結子会社の独占禁止法違反に関する違約金等の損失を計上致しました。

(連結包括利益計算書関係)

1 その他の包括利益に係る組替調整額及び税効果額

	前連結会計年度 (自 2018年4月1日 至 2019年3月31日)	当連結会計年度 (自 2019年4月1日 至 2020年3月31日)
<b>その他有価証券評価差額金</b>		
当期発生額	1,779百万円	4,406百万円
組替調整額	521百万円	1,838百万円
税効果調整前	1,257百万円	6,244百万円
税効果額	383百万円	1,905百万円
その他有価証券評価差額金	874百万円	4,338百万円
<b>繰延ヘッジ損益</b>		
当期発生額	31百万円	7百万円
組替調整額	3百万円	3百万円
税効果調整前	28百万円	10百万円
税効果額	8百万円	3百万円
繰延ヘッジ損益	19百万円	7百万円
<b>為替換算調整勘定</b>		
当期発生額	63百万円	90百万円
税効果額	- 百万円	- 百万円
為替換算調整勘定	63百万円	90百万円
<b>退職給付に係る調整額</b>		
当期発生額	1,147百万円	489百万円
組替調整額	206百万円	368百万円
税効果調整前	940百万円	121百万円
税効果額	288百万円	37百万円
退職給付に係る調整額	652百万円	84百万円
<b>持分法適用会社に対する持分相当額</b>		
当期発生額	1百万円	0百万円
組替調整額	0百万円	0百万円
持分法適用会社に対する持分相当額	0百万円	1百万円
その他の包括利益合計	1,611百万円	4,323百万円

(連結株主資本等変動計算書関係)

前連結会計年度(自 2018年4月1日 至 2019年3月31日)

1 発行済株式の種類及び総数並びに自己株式の種類及び株式数に関する事項

株式の種類	当連結会計年度期首 株式数(千株)	当連結会計年度 増加株式数(千株)	当連結会計年度 減少株式数(千株)	当連結会計年度末 株式数(千株)
発行済株式				
普通株式	45,625	-	-	45,625
合計	45,625	-	-	45,625
自己株式				
普通株式(注)1,2	1,324	0	203	1,120
合計	1,324	0	203	1,120

(注) 1 当連結会計年度期首及び当連結会計年度末の自己株式数には、月島機械従業員持株会信託が所有する自社の株式がそれぞれ、203千株、0千株含まれております。

2 (変動事由の概要)

自己株式の株式数の増加0千株は、単元未満株式の買取りによる増加0千株であります。

自己株式の株式数の減少203千株は、月島機械従業員持株会信託から月島機械従業員持株会に対する売却による減少203千株であります。

2 新株予約権等に関する事項

該当事項はありません。

3 配当に関する事項

(1) 配当金支払額

決議	株式の種類	配当金の総額 (百万円)	1株当たり配当額 (円)	基準日	効力発生日
2018年5月24日 取締役会	普通株式	400	9.00	2018年3月31日	2018年6月6日
2018年10月25日 取締役会	普通株式	356	8.00	2018年9月30日	2018年12月3日

(注) 1 2018年5月24日取締役会の決議に基づく配当金の総額には、月島機械従業員持株会信託が所有する自社の株式に対する配当金1百万円が含まれております。

2 2018年10月25日取締役会の決議に基づく配当金の総額には、月島機械従業員持株会信託が所有する自社の株式に対する配当金0百万円が含まれております。

(2) 基準日が当連結会計年度に属する配当のうち、配当の効力発生日が翌連結会計年度となるもの

決議	株式の種類	配当の原資	配当金の総額 (百万円)	1株当たり 配当額(円)	基準日	効力発生日
2019年5月30日 取締役会	普通株式	利益剰余金	623	14.00	2019年3月31日	2019年6月5日

(注) 配当金の総額には、月島機械従業員持株会信託が所有する自社の株式に対する配当金0百万円が含まれております。

当連結会計年度(自 2019年4月1日 至 2020年3月31日)

1 発行済株式の種類及び総数並びに自己株式の種類及び株式数に関する事項

株式の種類	当連結会計年度期首 株式数(千株)	当連結会計年度 増加株式数(千株)	当連結会計年度 減少株式数(千株)	当連結会計年度末 株式数(千株)
発行済株式				
普通株式	45,625	-	-	45,625
合計	45,625	-	-	45,625
自己株式				
普通株式(注)1,2	1,120	1,412	197	2,336
合計	1,120	1,412	197	2,336

(注) 1 当連結会計年度期首及び当連結会計年度末の自己株式数には、月島機械従業員持株会信託が所有する自社の株式がそれぞれ、0千株、581千株含まれております。

2 (変動事由の概要)

自己株式の株式数の増加1,412千株は、2019年5月13日開催の取締役会決議に基づき、2019年8月5日に東京証券取引所の自己株式立会買付取引(ToSTNeT-3)により取得した700千株、「信託型従業員持株会インセンティブ・プラン(E-Ship®)を再導入したことにより「従業員持株会信託」が当社株式を取得した710千株、譲渡制限付株式報酬として処分した株式のうち無償取得した2千株および取得単元未満株式の買取りによる増加0千株であります。

自己株式の株式数の減少197千株は、2019年6月25日開催の取締役会決議に基づき、2019年7月24日に譲渡制限付株式報酬として処分した67千株および「従業員持株会信託」から月島機械従業員持株会に対する売却による減少129千株であります。

2 新株予約権等に関する事項

該当事項はありません。

3 配当に関する事項

(1) 配当金支払額

決議	株式の種類	配当金の総額 (百万円)	1株当たり配当額 (円)	基準日	効力発生日
2019年5月30日 取締役会	普通株式	623	14.00	2019年3月31日	2019年6月5日
2019年10月31日 取締役会	普通株式	482	11.00	2019年9月30日	2019年12月2日

(注) 1 2019年5月30日取締役会の決議に基づく配当金の総額には、月島機械従業員持株会信託が所有する自社の株式に対する配当金0百万円が含まれております。

2 2019年10月31日取締役会の決議に基づく配当金の総額には、月島機械従業員持株会信託が所有する自社の株式に対する配当金7百万円が含まれております。

(2) 基準日が当連結会計年度に属する配当のうち、配当の効力発生日が翌連結会計年度となるもの

決議	株式の種類	配当の原資	配当金の総額 (百万円)	1株当たり 配当額(円)	基準日	効力発生日
2020年5月28日 取締役会	普通株式	利益剰余金	570	13.00	2020年3月31日	2020年6月4日

(注) 配当金の総額には、月島機械従業員持株会信託が所有する自社の株式に対する配当金7百万円が含まれております。

(連結キャッシュ・フロー計算書関係)

- 1 現金及び現金同等物の期末残高と連結貸借対照表に掲記されている科目の金額との関係は、次のとおりであります。

	前連結会計年度 (自 2018年4月1日 至 2019年3月31日)	当連結会計年度 (自 2019年4月1日 至 2020年3月31日)
現金及び預金	22,215百万円	23,022百万円
有価証券に含まれる現金同等物	6,008百万円	11百万円
計	28,224百万円	23,033百万円
預入期間が3ヶ月超の定期預金	85百万円	2,177百万円
現金及び現金同等物	28,139百万円	20,856百万円

(リース取引関係)

- 1 ファイナンス・リース取引(借主側)

所有権移転外ファイナンス・リース取引

- (1) リース資産の内容

有形固定資産

主に当社におけるシステムサーバー、室蘭工場製造設備及び事務用機器等であります。

無形固定資産

当社におけるソフトウェアであります。

- (2) リース資産の減価償却の方法

リース期間を耐用年数とし、残存価額を零とする定額法によっております。

- 2 オペレーティング・リース取引(借主側)

オペレーティング・リース取引のうち解約不能のものに係る未経過リース料

(単位：百万円)

	前連結会計年度 (2019年3月31日)	当連結会計年度 (2020年3月31日)
1年内	23	24
1年超	37	28
合計	60	52

(金融商品関係)

1 金融商品の状況に関する事項

(1) 金融商品に対する取組方針

当社グループは、資金運用については短期的な預金等に限定し、また、資金調達については原則銀行借入による方針としております。デリバティブ取引は、借入金の金利変動リスクや外貨建債権債務の為替変動リスクを回避するために利用し、投機的な目的のための取引は行わない方針であります。

(2) 金融商品の内容及びそのリスク並びにリスク管理体制

営業債権である受取手形及び売掛金ならびに電子記録債権は、顧客の信用リスクに晒されております。当該リスクに関しては、当社グループの与信管理規程に従い、取引先ごとの期日管理及び残高管理を行うとともに、取引先の信用状況を1年ごとに把握する体制としております。また、外貨建ての営業債権は、為替の変動リスクに晒されておりますが、原則として先物為替予約を利用してヘッジしております。

有価証券は譲渡性預金等及び満期保有目的の債券であり、譲渡性預金等については、3ヶ月以内の満期を設定しております。

投資有価証券は、満期保有目的の債券及び主に業務上の関係を有する企業の株式であり、定期的に把握された時価が取締役会に報告されております。

営業債務である支払手形及び買掛金ならびに電子記録債務は、そのほとんどが1年以内の支払期日であります。一部の外貨建てのものについては、為替相場の変動リスクに晒されておりますが、先物為替予約を利用してヘッジしております。

借入金のうち、短期借入金は主に運転資金に係る資金調達であります。また、長期借入金は主に海外展開支援融資制度によるM&A資金としての借入金及び連結子会社でPFI事業のために設立した寒川ウォーターサービス(株)と尾張ウォーター&エナジー(株)の金融機関等からの借入金であります。変動金利の借入金は、金利の変動リスクに晒されておりますが、このうち長期のものの一部については、支払金利の変動リスクを回避し支払利息の固定化を図るために、個別契約ごとにデリバティブ取引(金利スワップ取引及び金利通貨スワップ取引)をヘッジ手段として利用しております。

デリバティブ取引は、外貨建ての債権債務に係る為替の変動リスクに対するヘッジを目的とした先物為替予約取引、借入金に係る支払金利の変動リスクに対するヘッジを目的とした金利スワップ取引及び外貨建て借入金に係る為替の変動リスクと支払金利の変動リスクの両方に対するヘッジを目的とした金利通貨スワップ取引であります。デリバティブ取引の実行及び管理は、社内規程に従い関連部門及び財務部にて行っております。また、デリバティブ取引については、取引相手先を高格付を有する金融機関に限定しているため、信用リスクはほとんどないと認識しております。

なお、デリバティブ取引のヘッジ会計に関するヘッジ手段とヘッジ対象、ヘッジ方針及びヘッジの有効性の評価方法等については、「連結財務諸表作成のための基本となる重要な事項」の「4 会計方針に関する事項」「(6) 重要なヘッジ会計の方法」に記載しております。

営業債務や借入金は、流動性リスクに晒されておりますが、当社グループでは、各社が月次に資金繰計画を作成するなどの方法により管理しております。

(3) 金融商品の時価等に関する事項についての補足説明

金融商品の時価には、市場価格に基づく価額のほか、市場価格がない場合には合理的に算定された価額が含まれております。当該価額の算定においては変動要因を織り込んでいるため、異なる前提条件等を採用することにより、当該価額が変動することがあります。



## 2 金融商品の時価等に関する事項

連結貸借対照表計上額、時価及びこれらの差額については、次のとおりであります。なお、時価を把握することが極めて困難と認められるもの及び重要性の乏しいものについては、含まれておりません。(注2)をご参照下さい。)

前連結会計年度(2019年3月31日)

	連結貸借対照表計上額 (百万円)	時価 (百万円)	差額 (百万円)
(1) 現金及び預金	22,215	22,215	-
(2) 受取手形及び売掛金	41,320	41,300	19
(3) 電子記録債権	1,847	1,847	-
(4) 有価証券及び投資有価証券			
満期保有目的の債券	1,096	1,149	52
其他有価証券	23,746	23,746	-
資産計	90,226	90,258	32
(5) 支払手形及び買掛金	17,361	17,361	-
(6) 電子記録債務	5,387	5,387	-
(7) 短期借入金	215	215	-
(8) 社債	5,000	5,080	80
(9) 長期借入金(1年内返済予定を含む)	7,698	7,716	18
負債計	35,663	35,761	98
(10)デリバティブ取引( )	(13)	(13)	0

( ) デリバティブ取引によって生じた正味の債権・債務は純額で表示しており、合計で正味の債務となる項目については、( )で示しております。

当連結会計年度(2020年3月31日)

	連結貸借対照表計上額 (百万円)	時価 (百万円)	差額 (百万円)
(1) 現金及び預金	23,022	23,022	-
(2) 受取手形及び売掛金	41,653	41,635	18
(3) 電子記録債権	3,607	3,607	-
(4) 有価証券及び投資有価証券			
満期保有目的の債券	1,038	1,071	32
其他有価証券	11,956	11,956	-
資産計	81,277	81,291	14
(5) 支払手形及び買掛金	15,745	15,745	-
(6) 電子記録債務	5,693	5,693	-
(7) 短期借入金	122	122	-
(8) 社債	5,000	5,024	24
(9) 長期借入金(1年内返済予定を含む)	7,575	7,604	29
負債計	34,136	34,189	53
(10)デリバティブ取引( )	(3)	(3)	-

( ) デリバティブ取引によって生じた正味の債権・債務は純額で表示しており、合計で正味の債務となる項目については、( )で示しております。

(注1) 金融商品の時価の算定方法並びに有価証券及びデリバティブ取引に関する事項

(1) 現金及び預金

これらは短期間で決済されるため、時価は帳簿価額にほぼ等しいことから、当該帳簿価額によっております。

(2) 受取手形及び売掛金

これらは、原則として短期間で決済されるため、時価は帳簿価額にほぼ等しいことから、当該帳簿価額によっております。ただし、割賦売掛金については、長期にわたって決済されるため、債権先のリスクを勘案した利率により割り引いた現在価値によっております。

(3) 電子記録債権

これらは短期間で決済されるため、時価は帳簿価額にほぼ等しいことから、当該帳簿価額によっております。

(4) 有価証券及び投資有価証券

有価証券及び投資有価証券のうち債券は、取引先金融機関より提示された価格によっており、また、株式は取引所の価格によっております。

なお、保有目的ごとの有価証券に関する事項については、注記事項「有価証券関係」をご参照下さい。

(5) 支払手形及び買掛金、(6) 電子記録債務、並びに (7) 短期借入金

これらは短期間で決済されるため、時価は帳簿価額にほぼ等しいことから、当該帳簿価額によっております。

(8) 社債

当社の発行する社債の時価は、市場価格を基に算定する方法によっております。

(9) 長期借入金(1年内返済予定を含む)

これら時価については、元利金の合計額を、国債の利回り等適切な指標に信用スプレッドを上乗せした利率で割り引いた現在価値により算定しております。なお、変動金利による長期借入金のうち、金利通貨スワップの一体処理(特例処理及び振当処理)及び金利スワップの特例処理の対象とされているものは、当該金利通貨スワップ及び金利スワップと一体として処理された元利金の合計額を、同様の借入を行った場合に適用される合理的に見積られる利率で割り引いて算定する方法により、それ以外のものは、短期間で市場金利を反映していると考えられることから、時価は帳簿価額によっております。

(10) デリバティブ取引

注記事項「デリバティブ取引関係」をご参照下さい。

(注2) 時価を把握することが極めて困難と認められる金融商品の連結貸借対照表計上額

(単位:百万円)

区分	前連結会計年度 (2019年3月31日)	当連結会計年度 (2020年3月31日)
非上場株式	724	729
非連結子会社及び関連会社株式	280	322
匿名組合出資	206	206
合同会社出資	2	2

上記については、市場価格がなく、時価を把握することが極めて困難と認められるため、「(4) 有価証券及び投資有価証券」には含めておりません。

(注3) 金銭債権及び満期のある有価証券の連結決算日後の償還予定額  
前連結会計年度(2019年3月31日)

(単位:百万円)

	1年以内	1年超 5年以内	5年超 10年以内	10年超
現金及び預金	22,215	-	-	-
受取手形及び売掛金	39,203	1,326	790	-
電子記録債権	1,847	-	-	-
有価証券及び投資有価証券				
満期保有目的の債券				
国債・地方債等	-	-	-	205
社債	50	210	311	300
その他	-	-	-	-
その他有価証券のうち満期があるもの				
その他	6,008	-	-	-
合計	69,325	1,537	1,101	505

当連結会計年度(2020年3月31日)

(単位:百万円)

	1年以内	1年超 5年以内	5年超 10年以内	10年超
現金及び預金	23,022	-	-	-
受取手形及び売掛金	39,882	1,304	465	-
電子記録債権	3,607	-	-	-
有価証券及び投資有価証券				
満期保有目的の債券				
国債・地方債等	-	-	-	205
社債	-	208	310	300
その他	-	-	-	-
その他有価証券のうち満期があるもの				
その他	11	-	-	-
合計	66,523	1,513	776	505

(注4) 短期借入金、社債及び長期借入金(1年内返済予定を含む)の連結決算日後の返済予定額

前連結会計年度(2019年3月31日)

(単位:百万円)

	1年以内	1年超 2年以内	2年超 3年以内	3年超 4年以内	4年超 5年以内	5年超
短期借入金	215	-	-	-	-	-
社債	-	-	-	-	-	5,000
長期借入金 (1年内返済予定を含む)	770	819	747	747	751	3,862
合計	986	819	747	747	751	8,862

当連結会計年度(2020年3月31日)

(単位:百万円)

	1年以内	1年超 2年以内	2年超 3年以内	3年超 4年以内	4年超 5年以内	5年超
短期借入金	122	-	-	-	-	-
社債	-	-	-	-	-	5,000
長期借入金 (1年内返済予定を含む)	766	747	1,447	751	756	3,106
合計	888	747	1,447	751	756	8,106

(有価証券関係)

1 売買目的有価証券

前連結会計年度(2019年3月31日)

該当するものではありません。

当連結会計年度(2020年3月31日)

該当するものではありません。

2 満期保有目的の債券

前連結会計年度(2019年3月31日)

区分	連結決算日における 連結貸借対照表計上額 (百万円)	時価 (百万円)	差額 (百万円)
(1) 時価が連結貸借対照表計上額 を超えるもの			
国債・地方債等	170	196	26
社債	575	608	33
その他	-	-	-
小計	745	805	60
(2) 時価が連結貸借対照表計上額 を超えないもの			
国債・地方債等	-	-	-
社債	351	343	7
その他	-	-	-
小計	351	343	7
合計	1,096	1,149	52

当連結会計年度(2020年3月31日)

区分	連結決算日における 連結貸借対照表計上額 (百万円)	時価 (百万円)	差額 (百万円)
(1) 時価が連結貸借対照表計上額 を超えるもの			
国債・地方債等	172	195	23
社債	197	219	21
その他	-	-	-
小計	369	414	44
(2) 時価が連結貸借対照表計上額 を超えないもの			
国債・地方債等	-	-	-
社債	668	656	12
その他	-	-	-
小計	668	656	12
合計	1,038	1,071	32

### 3 その他有価証券

前連結会計年度(2019年3月31日)

区分	連結決算日における 連結貸借対照表計上額 (百万円)	取得原価 (百万円)	差額 (百万円)
(1) 連結貸借対照表計上額が 取得原価を超えるもの			
株式	16,308	7,975	8,332
債券	-	-	-
その他	-	-	-
小計	16,308	7,975	8,332
(2) 連結貸借対照表計上額が 取得原価を超えないもの			
株式	1,428	1,708	279
債券	-	-	-
その他	6,008	6,008	-
小計	7,437	7,716	279
合計	23,746	15,692	8,053

当連結会計年度(2020年3月31日)

区分	連結決算日における 連結貸借対照表計上額 (百万円)	取得原価 (百万円)	差額 (百万円)
(1) 連結貸借対照表計上額が 取得原価を超えるもの			
株式	8,171	4,891	3,279
債券	-	-	-
その他	-	-	-
小計	8,171	4,891	3,279
(2) 連結貸借対照表計上額が 取得原価を超えないもの			
株式	3,773	5,305	1,532
債券	-	-	-
その他	11	11	-
小計	3,785	5,317	1,532
合計	11,956	10,208	1,747

### 4 売却したその他有価証券

前連結会計年度(自 2018年4月1日 至 2019年3月31日)

区分	売却額 (百万円)	売却益の合計額 (百万円)	売却損の合計額 (百万円)
株式	13	1	-
合計	13	1	-

当連結会計年度(自 2019年4月1日 至 2020年3月31日)

区分	売却額 (百万円)	売却益の合計額 (百万円)	売却損の合計額 (百万円)
株式	3,388	2,068	0
合計	3,388	2,068	0

5 売却した満期保有目的の債券

前連結会計年度(自 2018年4月1日 至 2019年3月31日)

該当するものではありません。

当連結会計年度(自 2019年4月1日 至 2020年3月31日)

該当するものではありません。

6 保有目的を変更した有価証券

前連結会計年度(自 2018年4月1日 至 2019年3月31日)

該当するものではありません。

当連結会計年度(自 2019年4月1日 至 2020年3月31日)

該当するものではありません。

7 減損処理を行った有価証券

前連結会計年度(自 2018年4月1日 至 2019年3月31日)

当連結会計年度において、有価証券について523百万円(その他有価証券の株式523百万円)減損処理を行っています。

当連結会計年度(自 2019年4月1日 至 2020年3月31日)

当連結会計年度において、有価証券について256百万円(その他有価証券の株式256百万円)減損処理を行っています。

(デリバティブ取引関係)

1 ヘッジ会計が適用されていないデリバティブ取引

前連結会計年度(2019年3月31日)

該当事項はありません。

当連結会計年度(2020年3月31日)

該当事項はありません。

2 ヘッジ会計が適用されているデリバティブ取引

(1) 通貨関連

前連結会計年度(2019年3月31日)

ヘッジ会計の方法	取引の種類	主なヘッジ対象	契約額等 (百万円)	契約額等のうち 1年超 (百万円)	時価 (百万円)
為替予約等の 振当処理	為替予約取引				
	売建	売掛金			
	米ドル		372	-	3
	中国人民元		-	-	-
	買建	買掛金			
	米ドル		83	-	0
	ユーロ		51	-	1
	スイスフラン		9	-	0
	合計		516	-	5

(注) 時価の算定方法 先物為替相場によっております。

当連結会計年度(2020年3月31日)

ヘッジ会計の方法	取引の種類	主なヘッジ対象	契約額等 (百万円)	契約額等のうち 1年超 (百万円)	時価 (百万円)
為替予約等の 振当処理	為替予約取引				
	売建	売掛金			
	米ドル		50	-	0
	中国人民元		218	-	1
	買建	買掛金			
	米ドル		57	-	7
	ユーロ		13	-	8
	スイスフラン		-	-	-
	合計		340	-	0

(注) 時価の算定方法 先物為替相場によっております。



(2) 金利関連

前連結会計年度(2019年3月31日)

ヘッジ会計の方法	取引の種類	主なヘッジ対象	契約額等 (百万円)	契約額等のうち 1年超 (百万円)	時価 (百万円)
原則的処理方法	金利スワップ取引 支払固定・受取変動	長期借入金	1,916	1,650	8
金利通貨スワップの 一体処理 (特例処理及び 振当処理)	金利通貨スワップ取引 日本円支払固定 ・米ドル受取変動	長期借入金	1,350	1,170	(注) 2
合計			3,266	2,820	8

(注) 1 時価の算定方法 取引先金融機関から提示された価格等に基づき算定しております。

2 金利通貨スワップの一体処理(特例処理及び振当処理)によるものは、ヘッジ対象とされている長期借入金と一体として処理されているため、その時価は、当該長期借入金の時価に含めて記載しております。

当連結会計年度(2020年3月31日)

ヘッジ会計の方法	取引の種類	主なヘッジ対象	契約額等 (百万円)	契約額等のうち 1年超 (百万円)	時価 (百万円)
原則的処理方法	金利スワップ取引 支払固定・受取変動	長期借入金	1,650	1,381	3
金利通貨スワップの 一体処理 (特例処理及び 振当処理)	金利通貨スワップ取引 日本円支払固定 ・米ドル受取変動	長期借入金	1,170	990	(注) 2
合計			2,820	2,371	3

(注) 1 時価の算定方法 取引先金融機関から提示された価格等に基づき算定しております。

2 金利通貨スワップの一体処理(特例処理及び振当処理)によるものは、ヘッジ対象とされている長期借入金と一体として処理されているため、その時価は、当該長期借入金の時価に含めて記載しております。

(退職給付関係)

1 採用している退職給付制度の概要

当社は、確定給付制度として、確定給付企業年金制度（積立型制度であります。）及び退職一時金制度（退職給付信託を設定した結果、積立型制度となっております。）を設けているほか、確定拠出制度を設けております。

連結子会社は、確定給付制度として、退職一時金制度（非積立型制度であります。）を設けておりますが、退職給付信託を設定した結果、積立型制度となっているものが一部あります。）を設けております。

なお、一部の連結子会社は、退職給付債務の算定にあたり、簡便法を採用しております。

2 確定給付制度

(1) 退職給付債務の期首残高と期末残高の調整表（簡便法を適用した制度を除く。）

	前連結会計年度	当連結会計年度
	(自 2018年4月1日 至 2019年3月31日)	(自 2019年4月1日 至 2020年3月31日)
退職給付債務の期首残高	8,269百万円	8,458百万円
勤務費用	514百万円	529百万円
利息費用	44百万円	33百万円
数理計算上の差異の発生額	188百万円	155百万円
退職給付の支払額	558百万円	434百万円
退職給付債務の期末残高	8,458百万円	8,431百万円

(2) 年金資産の期首残高と期末残高の調整表（簡便法を適用した制度を除く。）

	前連結会計年度	当連結会計年度
	(自 2018年4月1日 至 2019年3月31日)	(自 2019年4月1日 至 2020年3月31日)
年金資産の期首残高	5,324百万円	4,355百万円
期待運用収益	21百万円	21百万円
数理計算上の差異の発生額	958百万円	645百万円
事業主からの拠出額	75百万円	72百万円
退職給付の支払額	108百万円	71百万円
年金資産の期末残高	4,355百万円	3,732百万円

(3) 簡便法を適用した制度の、退職給付に係る負債の期首残高と期末残高の調整表

	前連結会計年度	当連結会計年度
	(自 2018年4月1日 至 2019年3月31日)	(自 2019年4月1日 至 2020年3月31日)
退職給付に係る負債の期首残高	656百万円	676百万円
退職給付費用	63百万円	110百万円
退職給付の支払額	42百万円	62百万円
外貨換算の影響額	0百万円	1百万円
退職給付に係る負債の期末残高	676百万円	726百万円

(4) 退職給付債務及び年金資産の期末残高と連結貸借対照表に計上された退職給付に係る負債及び退職給付に係る資産の調整表

	前連結会計年度	当連結会計年度
	(2019年3月31日)	(2020年3月31日)
積立型制度の退職給付債務	8,458百万円	8,431百万円
年金資産	4,355百万円	3,732百万円
	4,103百万円	4,699百万円
非積立型制度の退職給付債務	676百万円	726百万円
連結貸借対照表に計上された負債と資産の純額	4,780百万円	5,426百万円
退職給付に係る負債	4,780百万円	5,426百万円
退職給付に係る資産	- 百万円	- 百万円
連結貸借対照表に計上された負債と資産の純額	4,780百万円	5,426百万円

(注) 簡便法を適用した制度を含みます。

(5) 退職給付費用及びその内訳項目の金額

	前連結会計年度 (自 2018年4月1日 至 2019年3月31日)	当連結会計年度 (自 2019年4月1日 至 2020年3月31日)
勤務費用	514百万円	529百万円
利息費用	44百万円	33百万円
期待運用収益	21百万円	21百万円
数理計算上の差異の費用処理額	199百万円	354百万円
過去勤務費用の費用処理額	6百万円	14百万円
簡便法で計算した退職給付費用	63百万円	110百万円
確定給付制度に係る退職給付費用	806百万円	1,020百万円

(6) 退職給付に係る調整額

退職給付に係る調整額に計上した項目（税効果控除前）の内訳は次のとおりであります。

	前連結会計年度 (自 2018年4月1日 至 2019年3月31日)	当連結会計年度 (自 2019年4月1日 至 2020年3月31日)
過去勤務費用	6百万円	14百万円
数理計算上の差異	947百万円	135百万円
合計	940百万円	121百万円

(7) 退職給付に係る調整累計額

退職給付に係る調整累計額に計上した項目（税効果控除前）の内訳は次のとおりであります。

	前連結会計年度 (2019年3月31日)	当連結会計年度 (2020年3月31日)
未認識過去勤務費用	71百万円	57百万円
未認識数理計算上の差異	1,744百万円	1,880百万円
合計	1,816百万円	1,938百万円

(8) 年金資産に関する事項

年金資産の主な内訳

年金資産合計に対する主な分類ごとの比率は、次のとおりであります。

	前連結会計年度 (2019年3月31日)	当連結会計年度 (2020年3月31日)
債券	34.7%	40.0%
株式	51.3%	44.2%
現金及び預金	0.0%	0.0%
生命保険一般勘定	6.5%	7.6%
オルタナティブ投資	6.6%	7.0%
その他	0.9%	1.2%
合計	100.0%	100.0%

(注) 1 オルタナティブ投資は、主にヘッジファンドへの投資であります。

2 年金資産合計には、退職一時金制度に設定した退職給付信託が、前連結会計年度67.0%、当連結会計年度63.0%含まれております。

長期期待運用収益率の設定方法

年金資産の長期期待運用収益率を決定するため、現在及び予想される年金資産の配分と、年金資産を構成する多様な資産からの現在及び将来期待される長期の収益率を考慮しております。

(9) 数理計算上の計算基礎に関する事項

主要な数理計算上の計算基礎

	前連結会計年度 (自 2018年4月1日 至 2019年3月31日)	当連結会計年度 (自 2019年4月1日 至 2020年3月31日)
割引率	0.4%	0.5%
長期期待運用収益率	1.5%	1.5%

3 確定拠出制度

当社及び連結子会社の確定拠出制度（中小企業退職金共済制度を含む）への要拠出額は、前連結会計年度95百万円、当連結会計年度94百万円であります。

(ストック・オプション等関係)

前連結会計年度(自 2018年4月1日 至 2019年3月31日)

該当事項はありません。

当連結会計年度(自 2019年4月1日 至 2020年3月31日)

該当事項はありません。

(税効果会計関係)

1 繰延税金資産及び繰延税金負債の発生の主な原因別の内訳

	前連結会計年度 (2019年3月31日)	当連結会計年度 (2020年3月31日)
<b>繰延税金資産</b>		
売上原価見積額	301百万円	289百万円
未払事業税等	113百万円	98百万円
工事損失引当金	184百万円	161百万円
完成工事補償引当金	335百万円	286百万円
賞与引当金	769百万円	759百万円
解体撤去引当金	- 百万円	181百万円
退職給付に係る負債	2,701百万円	2,908百万円
未実現利益	37百万円	49百万円
税務上の繰越欠損金	0百万円	- 百万円
長期未払金	43百万円	42百万円
減損損失	480百万円	8百万円
貸倒引当金	319百万円	318百万円
その他	975百万円	804百万円
<b>繰延税金資産小計</b>	<b>6,263百万円</b>	<b>5,908百万円</b>
評価性引当額	918百万円	813百万円
<b>繰延税金資産合計</b>	<b>5,344百万円</b>	<b>5,095百万円</b>
<b>繰延税金負債</b>		
固定資産圧縮積立金	1,523百万円	1,435百万円
その他有価証券評価差額金	2,468百万円	562百万円
退職給付信託設定益	666百万円	666百万円
その他	523百万円	535百万円
<b>繰延税金負債合計</b>	<b>5,182百万円</b>	<b>3,200百万円</b>
<b>繰延税金資産の純額</b>	<b>162百万円</b>	<b>1,894百万円</b>

2 法定実効税率と税効果会計適用後の法人税等の負担率との差異の原因となった主な項目別の内訳

前連結会計年度(2019年3月31日)

法定実効税率と税効果会計適用後の法人税等の負担率との間の差異が法定実効税率の100分の5以下であるため注記を省略しております。

当連結会計年度(2020年3月31日)

法定実効税率と税効果会計適用後の法人税等の負担率との間の差異が法定実効税率の100分の5以下であるため注記を省略しております。

(資産除去債務関係)

前連結会計年度(自 2018年4月1日 至 2019年3月31日)

重要性が乏しいため、注記を省略しております。

当連結会計年度(自 2019年4月1日 至 2020年3月31日)

重要性が乏しいため、注記を省略しております。

(賃貸等不動産関係)

前連結会計年度(自 2018年4月1日 至 2019年3月31日)

重要性が乏しいため、注記を省略しております。

当連結会計年度(自 2019年4月1日 至 2020年3月31日)

重要性が乏しいため、注記を省略しております。

(セグメント情報等)

【セグメント情報】

1 報告セグメントの概要

当社の報告セグメントは、当社の構成単位のうち分離された財務情報が入手可能であり、取締役会が、経営資源の配分の決定および業績を評価するために、定期的に検討を行う対象となっているものであります。

当社グループは、上下水道設備を主要マーケットとする水環境事業と、化学、鉄鋼、食品等の産業用設備および廃液や固形廃棄物処理等の環境関連設備を主要マーケットとする産業事業を中心に事業活動を展開していることから、「水環境事業」、「産業事業」の2つを報告セグメントとしております。

各報告セグメント別の主要な事業内容は、以下のとおりであります。

報告セグメント	主要な事業内容
水環境事業	1) 浄水場・下水処理場等プラントの設計・建設 2) 上記プラントに使用される脱水機、乾燥機、焼却炉等各種単体機器の設計・製造・販売 3) 浄水場・下水処理場におけるPFI、DBO事業 4) 浄水場・下水処理場設備の運転・維持管理・補修およびこれらに付随する業務 5) 下水処理場における消化ガス発電事業
産業事業	1) 化学、鉄鋼、食品および二次電池製造関連設備等プラントの設計・建設 2) 廃液・廃水・固形廃棄物処理等プラントの設計・建設 3) 上記プラントの補修およびこれらプラントに使用される晶析装置、酸回収装置、ろ過機、分離機、乾燥機、ガスホルダ等各種単体機器の設計・製造・販売 4) 一般・産業廃棄物処理事業

2 報告セグメントごとの売上高、利益又は損失、資産、負債その他の項目の金額の算定方法

報告されている事業セグメントの会計処理の方法は、「連結財務諸表作成のための基本となる重要な事項」における記載と同一であります。

報告セグメントの利益は、営業利益ベースの数値であります。セグメント間の内部売上高および振替高は市場実勢価格に基づいております。

3 報告セグメントごとの売上高、利益又は損失、資産、負債その他の項目の金額に関する情報  
前連結会計年度(自 2018年4月1日 至 2019年3月31日)

(単位:百万円)

	報告セグメント			その他 (注) 1	合計	調整額 (注) 2	連 結 財務諸表 計上額 (注) 3
	水環境事業	産業事業	計				
売上高							
外部顧客への売上高	54,322	43,369	97,692	76	97,768	-	97,768
セグメント間の内部売上高 又は振替高	77	3	81	302	384	384	-
計	54,400	43,373	97,774	378	98,152	384	97,768
セグメント利益	3,734	3,996	7,730	66	7,796	-	7,796
その他の項目							
減価償却費	828	568	1,396	1	1,397	-	1,397
のれんの償却額	-	86	86	-	86	-	86

(注) 1 「その他」の区分は、報告セグメントに含まれない事業セグメントであり、印刷・製本、不動産賃貸事業等を含んでおります。

2 セグメント売上高の調整額 384百万円は、セグメント間取引の消去によるものであります。

3 セグメント利益は、連結財務諸表の営業利益と一致しております。

4 セグメント資産は、事業セグメントに資産を配分していないため、記載しておりません。

当連結会計年度(自 2019年4月1日 至 2020年3月31日)

(単位:百万円)

	報告セグメント			その他 (注) 1	合計	調整額 (注) 2	連 結 財務諸表 計上額 (注) 3
	水環境事業	産業事業	計				
売上高							
外部顧客への売上高	52,227	48,029	100,257	76	100,333	-	100,333
セグメント間の内部売上高 又は振替高	81	14	96	287	383	383	-
計	52,309	48,044	100,353	364	100,717	383	100,333
セグメント利益	4,239	3,760	7,999	52	8,051	-	8,051
その他の項目							
減価償却費	973	671	1,644	1	1,645	-	1,645
のれんの償却額	-	86	86	-	86	-	86

(注) 1 「その他」の区分は、報告セグメントに含まれない事業セグメントであり、印刷・製本、不動産賃貸事業等を含んでおります。

2 セグメント売上高の調整額 383百万円は、セグメント間取引の消去によるものであります。

3 セグメント利益は、連結財務諸表の営業利益と一致しております。

4 セグメント資産は、事業セグメントに資産を配分していないため、記載しておりません。

【関連情報】

前連結会計年度(自 2018年4月1日 至 2019年3月31日)

1 製品及びサービスごとの情報

セグメント情報として同様の情報が開示されているため、記載を省略しております。

2 地域ごとの情報

(1) 売上高

(単位：百万円)

日本	アジア	その他の地域	計
83,163	12,214	2,390	97,768

(注) 売上高は顧客の所在地を基礎とし、国又は地域に分類しています。

(2) 有形固定資産

本邦に所在している有形固定資産の金額が連結貸借対照表の有形固定資産の金額の90%を超えるため、記載を省略しております。

3 主要な顧客ごとの情報

外部顧客への売上高のうち、連結損益計算書の売上高の10%以上を占める顧客がないため、該当事項はありません。

当連結会計年度(自 2019年4月1日 至 2020年3月31日)

1 製品及びサービスごとの情報

セグメント情報として同様の情報が開示されているため、記載を省略しております。

2 地域ごとの情報

(1) 売上高

(単位：百万円)

日本	アジア	その他の地域	計
87,701	9,214	3,417	100,333

(注) 売上高は顧客の所在地を基礎とし、国又は地域に分類しています。

(2) 有形固定資産

本邦に所在している有形固定資産の金額が連結貸借対照表の有形固定資産の金額の90%を超えるため、記載を省略しております。

3 主要な顧客ごとの情報

外部顧客への売上高のうち、連結損益計算書の売上高の10%以上を占める顧客がないため、該当事項はありません。



【報告セグメントごとの固定資産の減損損失に関する情報】

前連結会計年度(自 2018年4月1日 至 2019年3月31日)

(単位：百万円)

	水環境事業	産業事業	その他	全社・消去	合計
減損損失	-	-	-	1,060	1,060

(注)報告セグメントに配分されていない移転に伴い処分することが決定された市川工場及び研究所の建物、構築物、機械及び装置等に係る減損損失であります。

当連結会計年度(自 2019年4月1日 至 2020年3月31日)

該当事項はありません。

【報告セグメントごとののれんの償却額及び未償却残高に関する情報】

前連結会計年度(自 2018年4月1日 至 2019年3月31日)

(単位：百万円)

	水環境事業	産業事業	その他	全社・消去	合計
当期償却額	-	86	-	-	86
当期末残高	-	271	-	-	271

当連結会計年度(自 2019年4月1日 至 2020年3月31日)

(単位：百万円)

	水環境事業	産業事業	その他	全社・消去	合計
当期償却額	-	86	-	-	86
当期末残高	-	184	-	-	184

【報告セグメントごとの負ののれん発生益に関する情報】

前連結会計年度(自 2018年4月1日 至 2019年3月31日)

該当事項はありません。

当連結会計年度(自 2019年4月1日 至 2020年3月31日)

該当事項はありません。

【関連当事者情報】

前連結会計年度(自 2018年4月1日 至 2019年3月31日)

該当事項はありません。

当連結会計年度(自 2019年4月1日 至 2020年3月31日)

該当事項はありません。

(1株当たり情報)

	前連結会計年度 (自 2018年4月1日 至 2019年3月31日)	当連結会計年度 (自 2019年4月1日 至 2020年3月31日)
1株当たり純資産額	1,513.45円	1,526.25円
1株当たり当期純利益	112.53円	130.28円

- (注) 1 潜在株式調整後1株当たり当期純利益については、潜在株式が存在しないため記載しておりません。
- 2 株主資本において自己株式として計上されている「月島機械従業員持株会信託」に残存する自社の株式は、1株当たり当期純利益の算定上、期中平均株式数の計算において控除する自己株式数に含めており、また、1株当たり純資産額の算定上、期末発行済株式総数から控除する自己株式数に含めております。
- 1株当たり当期純利益の算定上、控除した当該自己株式の期中平均株式数は前連結会計年度106,269株、当連結会計年度395,192株であり、1株当たり純資産額の算定上、控除した当該自己株式の期末株式数は前連結会計年度100株、当連結会計年度581,100株であります。
- 3 1株当たり当期純利益の算定上の基礎は、以下のとおりであります。

項目	前連結会計年度 (自 2018年4月1日 至 2019年3月31日)	当連結会計年度 (自 2019年4月1日 至 2020年3月31日)
親会社株主に帰属する当期純利益	4,996百万円	5,696百万円
普通株主に帰属しない金額	- 百万円	- 百万円
普通株式に係る親会社株主に帰属する当期純利益	4,996百万円	5,696百万円
普通株式の期中平均株式数	44,398,835株	43,725,232株

- 4 1株当たり純資産額の算定上の基礎は、以下のとおりであります。

項目	前連結会計年度 (2019年3月31日)	当連結会計年度 (2020年3月31日)
純資産の部の合計額	68,425百万円	67,356百万円
純資産の部の合計額から控除する金額	1,069百万円	1,286百万円
(うち非支配株主持分)	(1,069百万円)	(1,286百万円)
普通株式に係る期末の純資産額	67,356百万円	66,069百万円
1株当たり純資産額の算定に用いられた期末の普通株式の数	44,504,887株	43,289,034株

(重要な後発事象)

(取得による企業結合)

当社は、2020年3月26日開催の取締役会において、持株会社であるプライミクスホールディングス株式会社の株式を取得することについて決議し、2020年4月1日に株式譲渡契約を締結、2020年5月15日に当該株式の取得手続きを完了しました。

(1) 企業結合の概要

被取得企業の名称及びその事業の内容

被取得企業の名称 プライミクスホールディングス株式会社

事業の内容 持株会社

なお、プライミクスホールディングス株式会社の子会社4社も同時に取得しました。

企業結合を行った主な理由

プライミクスホールディングス株式会社は、プライミクス株式会社の持株会社であり、プライミクス株式会社をグループに迎え入れることにより、“攪拌”という新たな単位操作技術の獲得、晶析技術の高度化による競争力の強化、医薬品・化粧品分野におけるコンタミレス/サニタリー技術の獲得など技術領域の拡大に貢献するとともに、近年成長が見込まれる二次電池製造関連設備においてノウハウ補完および連携した営業展開を目指すものです。

企業結合日

2020年5月15日

企業結合の法的形式

現金を対価とする株式取得

結合後企業の名称

変更の予定はありません。

取得する議決権比率

100%

取得企業を決定するに至った主な根拠

現金を対価として株式を取得したためであります。

(2) 被取得企業の取得原価及び対価の種類ごとの内訳

取得の対価 現金 2,695百万円

取得原価 2,695百万円

なお、当社は同社の取得資金および同社への貸付金3,495百万円を金融機関からの借入により6,000百万円調達しました。

(3) 主要な取得関連費用の内容及び金額

デューデリジェンス費用等 61百万円

(4) 発生したのれんの金額、発生原因、償却方法及び償却期間

現時点では確定しておりません。

(5) 企業結合日に受け入れた資産及び引き受けた負債の額並びにその主な内訳

現時点では確定しておりません。

【連結附属明細表】

【社債明細表】

会社名	銘柄	発行年月日	当期首残高 (百万円)	当期末残高 (百万円)	利率 (%)	担保	償還期限
月島機械株	第1回 無担保社債	2018年8月17日	5,000	5,000	0.610	無担保社債	2028年8月17日

(注) 連結決算日後5年以内に償還する社債はありません。

【借入金等明細表】

区分	当期首残高 (百万円)	当期末残高 (百万円)	平均利率 (%)	返済期限
短期借入金	215	122	0.6	
1年以内に返済予定の長期借入金	770	766	0.7	
1年以内に返済予定のリース債務	272	551	-	
長期借入金(1年以内に返済予定のものを除く)	6,927	6,808	0.5	2021年～2037年
リース債務(1年以内に返済予定のものを除く)	642	893	-	2021年～2026年
その他有利子負債	-	-	-	
合計	8,829	9,142		

- (注) 1 「平均利率」については、借入金の当期末残高に対する加重平均利率を記載しております。  
2 リース債務については、リース料総額に含まれる利息相当額を控除する前の金額で連結貸借対照表に計上しているため、「平均利率」の記載を行っておりません。  
3 長期借入金及びリース債務(1年以内に返済予定のものを除く)の連結決算日後5年内における1年ごとの返済予定額の総額

	1年超2年以内 (百万円)	2年超3年以内 (百万円)	3年超4年以内 (百万円)	4年超5年以内 (百万円)
長期借入金( )	747	1,447	751	756
リース債務	350	278	219	42

( ) 長期借入金のうち、700百万円は、「信託型従業員持株インセンティブ・プラン」に係るものであり、返済予定額については分割返済日毎の返済金額の定めがありませんので、期末の借入金残高を最終返済日に一括返済した場合を想定して記載しております。

【資産除去債務明細表】

当連結会計年度期首及び当連結会計年度末における資産除去債務の金額が当連結会計年度期首及び当連結会計年度末における負債及び純資産の合計額の100分の1以下であるため、記載を省略しています。

(2) 【その他】

当連結会計年度における四半期情報等

(累計期間)	第1四半期	第2四半期	第3四半期	当連結会計年度
売上高 (百万円)	17,187	38,033	60,519	100,333
税金等調整前四半期(当期)純利益 (百万円)	974	2,304	3,720	8,529
親会社株主に帰属する四半期(当期)純利益 (百万円)	609	1,398	2,307	5,696
1株当たり四半期(当期)純利益 (円)	13.69	31.70	52.61	130.28

(会計期間)	第1四半期	第2四半期	第3四半期	第4四半期
1株当たり四半期純利益 (円)	13.69	18.01	21.03	78.33

(注) 当社グループの売上高は、通常の営業形態として、第4四半期連結会計期間に完成する工事の割合が大きいため、業績に季節的変動があります。

## 2 【財務諸表等】

## (1) 【財務諸表】

## 【貸借対照表】

(単位：百万円)

	前事業年度 (2019年3月31日)	当事業年度 (2020年3月31日)
<b>資産の部</b>		
<b>流動資産</b>		
現金及び預金	10,426	12,611
受取手形	3, 4 436	339
電子記録債権	593	929
売掛金	3 22,800	3 27,152
有価証券	6,000	-
仕掛品	2,371	1,233
原材料及び貯蔵品	50	43
未収入金	3 966	3 1,035
短期貸付金	1, 3 27	1, 3 17
その他	3 383	3 774
貸倒引当金	102	111
流動資産合計	43,955	44,026
<b>固定資産</b>		
<b>有形固定資産</b>		
建物	3,146	7,519
構築物	34	409
機械及び装置	4,895	5,826
車両運搬具	0	0
工具、器具及び備品	90	154
土地	9,912	9,912
リース資産	1,077	1,739
建設仮勘定	3,379	469
有形固定資産合計	22,536	26,031
<b>無形固定資産</b>		
ソフトウェア	606	562
その他	18	16
無形固定資産合計	624	579
<b>投資その他の資産</b>		
投資有価証券	1 18,588	1 12,856
関係会社株式	1 8,087	1 8,087
関係会社出資金	135	143
長期貸付金	1, 3 388	1, 3 1,870
その他	1,444	1,439
貸倒引当金	878	864
投資その他の資産合計	27,765	23,533
固定資産合計	50,927	50,144
資産合計	94,882	94,170

(単位：百万円)

	前事業年度 (2019年3月31日)	当事業年度 (2020年3月31日)
<b>負債の部</b>		
流動負債		
買掛金	3 11,112	3 11,316
電子記録債務	2,572	2,160
1年内返済予定の長期借入金	300	300
リース債務	259	536
未払金	3 2,059	3 1,959
未払費用	209	211
未払法人税等	1,301	91
前受金	2,584	3,730
預り金	3 5,551	3 8,150
賞与引当金	750	721
完成工事補償引当金	980	784
工事損失引当金	90	18
移転損失引当金	426	-
解体撤去引当金	-	592
債務保証損失引当金	52	-
その他	68	52
流動負債合計	28,320	30,626
固定負債		
社債	5,000	5,000
長期借入金	2,002	2,350
リース債務	619	871
繰延税金負債	2,086	552
退職給付引当金	272	527
その他	3 1,137	3 1,455
固定負債合計	11,118	10,758
負債合計	39,439	41,385
<b>純資産の部</b>		
株主資本		
資本金	6,646	6,646
資本剰余金		
資本準備金	5,485	5,485
その他資本剰余金	0	52
資本剰余金合計	5,485	5,538
利益剰余金		
利益準備金	1,026	1,026
その他利益剰余金		
固定資産圧縮積立金	3,451	3,252
繰越利益剰余金	33,906	37,254
利益剰余金合計	38,384	41,534
自己株式	601	2,145
株主資本合計	49,915	51,574
評価・換算差額等		
その他有価証券評価差額金	5,531	1,211
繰延ヘッジ損益	3	0
評価・換算差額等合計	5,527	1,211
純資産合計	55,442	52,785
負債純資産合計	94,882	94,170

## 【損益計算書】

(単位：百万円)

	前事業年度 (自 2018年 4月 1日 至 2019年 3月31日)	当事業年度 (自 2019年 4月 1日 至 2020年 3月31日)
売上高	1 48,940	1 54,284
売上原価	1 40,099	1 45,006
売上総利益	8,841	9,278
販売費及び一般管理費	2 6,900	2 6,933
営業利益	1,940	2,344
営業外収益		
受取利息	1 12	1 13
受取配当金	1 1,043	1 2,476
その他	17	16
営業外収益合計	1,073	2,506
営業外費用		
支払利息	22	33
支払保証料	34	25
為替差損	-	20
その他	52	16
営業外費用合計	109	96
経常利益	2,905	4,754
特別利益		
固定資産売却益	2,720	27
投資有価証券売却益	-	2,068
特別利益合計	2,720	2,096
特別損失		
解体撤去引当金繰入額	-	3 819
構造改革費用	-	4 654
固定資産除売却損	12	16
減損損失	1,060	-
移転費用	1,380	-
投資有価証券評価損	523	230
その他	154	-
特別損失合計	3,130	1,721
税引前当期純利益	2,494	5,128
法人税、住民税及び事業税	734	512
法人税等調整額	268	360
法人税等合計	465	873
当期純利益	2,029	4,255

【株主資本等変動計算書】

前事業年度(自 2018年4月1日 至 2019年3月31日)

(単位：百万円)

	株主資本									
	資本金	資本剰余金			利益剰余金			自己株式	株主資本合計	
		資本準備金	その他 資本剰余金	資本剰余金 合計	利益準備金	固定資産 圧縮積立金	その他利益剰余金 繰越利益 剰余金			利益剰余金 合計
当期首残高	6,646	5,485	0	5,485	1,026	2,214	33,870	37,111	869	48,375
当期変動額										
固定資産圧縮積立金の積立						1,303	1,303	-		-
固定資産圧縮積立金の取崩						67	67	-		-
剰余金の配当							756	756		756
当期純利益							2,029	2,029		2,029
自己株式の取得									0	0
自己株式の処分									267	267
株主資本以外の項目の当期変動額(純額)										
当期変動額合計	-	-	-	-	-	1,236	36	1,272	267	1,540
当期末残高	6,646	5,485	0	5,485	1,026	3,451	33,906	38,384	601	49,915

	評価・換算差額等			純資産合計
	その他 有価証券 評価差額金	繰延ヘッジ 損益	評価・ 換算差額 等合計	
当期首残高	6,446	13	6,459	54,834
当期変動額				
固定資産圧縮積立金の積立				-
固定資産圧縮積立金の取崩				-
剰余金の配当				756
当期純利益				2,029
自己株式の取得				0
自己株式の処分				267
株主資本以外の項目の当期変動額(純額)	914	17	932	932
当期変動額合計	914	17	932	608
当期末残高	5,531	3	5,527	55,442



当事業年度(自 2019年4月1日 至 2020年3月31日)

(単位：百万円)

	株主資本									
	資本金	資本剰余金			利益剰余金			自己株式	株主資本 合計	
		資本準備金	その他 資本剰余金	資本剰余金 合計	利益準備金	その他利益剰余金				利益剰余金 合計
						固定資産 圧縮積立金	繰越利益 剰余金			
当期首残高	6,646	5,485	0	5,485	1,026	3,451	33,906	38,384	601	49,915
当期変動額										
固定資産圧縮積立金の 積立						1,303	1,303	-		-
固定資産圧縮積立金の 取崩						1,502	1,502	-		-
剰余金の配当							1,105	1,105		1,105
当期純利益							4,255	4,255		4,255
自己株式の取得									1,743	1,743
自己株式の処分			52	52					200	252
株主資本以外の項目 の当期変動額(純額)										
当期変動額合計	-	-	52	52	-	198	3,348	3,149	1,543	1,658
当期末残高	6,646	5,485	52	5,538	1,026	3,252	37,254	41,534	2,145	51,574

	評価・換算差額等			純資産合計
	その他 有価証券 評価差額金	繰延ヘッジ 損益	評価・ 換算差額 等合計	
当期首残高	5,531	3	5,527	55,442
当期変動額				
固定資産圧縮積立金の 積立				-
固定資産圧縮積立金の 取崩				-
剰余金の配当				1,105
当期純利益				4,255
自己株式の取得				1,743
自己株式の処分				252
株主資本以外の項目 の当期変動額(純額)	4,319	3	4,316	4,316
当期変動額合計	4,319	3	4,316	2,657
当期末残高	1,211	0	1,211	52,785

## 【注記事項】

### (重要な会計方針)

#### 1 資産の評価基準及び評価方法

##### (1) 有価証券の評価基準及び評価方法

###### 満期保有目的の債券

###### 償却原価法(定額法)

###### 子会社株式及び関連会社株式

###### 移動平均法による原価法

###### その他有価証券

###### 時価のあるもの

決算期末日の市場価格等に基づく時価法(評価差額は全部純資産直入法により処理し、売却原価は移動平均法により算定)

###### 時価のないもの

###### 移動平均法による原価法

なお、匿名組合契約に基づく組合への出資(金融商品取引法第2条第2項により有価証券とみなされるもの)については、組合の損益の純額に対する持分相当額を取り込む方法によっております。

##### (2) デリバティブ取引の評価基準及び評価方法

###### 時価法

##### (3) たな卸資産の評価基準及び評価方法

###### 通常の販売目的で保有するたな卸資産

評価基準は原価法(収益性の低下による簿価切下げの方法)を採用しております。

###### 仕掛品 個別法

###### 原材料 総平均法

###### 貯蔵品 移動平均法

#### 2 固定資産の減価償却の方法

##### (1) 有形固定資産(リース資産を除く)

定率法を採用しております。

ただし、1998年4月1日以降に取得した建物(建物附属設備を除く)、2016年4月1日以降に取得した建物附属設備及び構築物ならびに発電設備に係る機械及び装置については、定額法を採用しております。

また、2007年3月31日以前に取得した資産については、償却可能限度額まで償却が終了した翌事業年度から5年間で均等償却する方法によっております。

##### (2) 無形固定資産(リース資産を除く)

定額法を採用しております。

なお、自社利用のソフトウェアについては、社内における利用可能期間(5年)に基づいております。

##### (3) リース資産

所有権移転外ファイナンス・リース取引に係るリース資産

リース期間を耐用年数とし、残存価額を零とする定額法を採用しております。

#### 3 引当金の計上基準

##### (1) 貸倒引当金

売上債権、貸付金等の貸倒損失に備えるため、一般債権については貸倒実績率により、貸倒懸念債権等特定の債権については個別に回収可能性を検討し、回収不能見込額を計上しております。

##### (2) 賞与引当金

従業員に対して支給する賞与に充てるため、支給見込額基準による相当額を計上しております。

(3) 完成工事補償引当金

完成工事高に係わる瑕疵担保等の費用ならびに無償サービス費用に備えるために、過去の経験率(国内工事と海外工事とは別途に算定)に基づく一定の算定基準により引当計上するほか、特定個別工事に対しては、必要額を見積り計上しております。

(4) 工事損失引当金

受注工事の損失に備えるため、当事業年度末の未引渡工事のうち、損失の発生が見込まれ、かつ、その金額を合理的に見積ることができる工事について、当該損失見込額を引当計上しております。

(5) 解体撤去引当金

既存建物等の解体撤去に伴い発生する費用に備えるため、費用見込額を計上しております。

(6) 退職給付引当金

従業員の退職給付に備えるため、当事業年度末における退職給付債務及び年金資産の見込額に基づき、当事業年度末において発生していると認められる額を計上しております。

退職給付見込額の期間帰属方法

退職給付債務の算定にあたり、退職給付見込額を当事業年度末までの期間に帰属させる方法については、給付算定式基準によっております。

数理計算上の差異及び過去勤務費用の費用処理方法

数理計算上の差異は、各事業年度の発生時における従業員の平均残存勤務期間以内の一定の年数(7年)による定額法により按分した額をそれぞれ発生の翌事業年度より費用処理しております。

過去勤務費用は、その発生時における従業員の平均残存勤務期間以内の一定の年数(14年)による定額法により費用処理しております。

4 収益及び費用の計上基準

完成工事高及び完成工事原価の計上基準

当事業年度末までの進捗部分について成果の確実性が認められる工事

工事進行基準(工事の進捗率の見積りは原価比例法)

その他の工事

工事完成基準

5 その他財務諸表作成のための基本となる重要な事項

(1) 消費税等の会計処理

消費税及び地方消費税の会計処理は、税抜方式を採用しており、控除対象外消費税及び地方消費税は、当事業年度の費用として処理しております。

(2) 連結納税制度の適用

連結納税制度を適用しております。

(3) 連結納税制度からグループ通算制度への移行に係る税効果会計の適用

当社は、「所得税法等の一部を改正する法律」(2020年法律第8号)において創設されたグループ通算制度への移行及びグループ通算制度への移行にあわせて単体納税制度の見直しが行われた項目については、「連結納税制度からグループ通算制度への移行に係る税効果会計の適用に関する取扱い」(実務対応報告第39号 2020年3月31日)第3項の取扱いにより、「税効果会計に係る会計基準の適用指針」(企業会計基準適用指針第28号 2018年2月16日)第44項の定めを適用せず、繰延税金資産及び繰延税金負債の額について、改正前の税法の規定に基づいております。

(4) ヘッジ会計の方法

原則として繰延ヘッジ処理を採用しております。

なお、振当処理の要件を満たしている為替予約等については振当処理を、一体処理(特例処理及び振当処理)の要件を満たしている金利通貨スワップについては一体処理を採用しております。

(5) 退職給付に係る会計処理

退職給付に係る未認識数理計算上の差異及び未認識過去勤務費用の会計処理の方法は、連結財務諸表におけるこれらの会計処理の方法と異なっております。

(6) 繰延資産の処理方法

社債発行費

支出時に全額費用として処理しております。

(追加情報)

(信託型従業員持株インセンティブ・プラン)

従業員持株会に信託を通じて自社の株式を交付する取引に関する注記については、連結財務諸表「注記事項（追加情報）」に同一の内容を記載しているため、注記を省略しております

(固定資産の売却及び特別利益計上について)

2019年2月27日に公表しましたとおり、当市川工場閉鎖後の跡地において三井不動産株式会社と共同で物流施設を開発することに伴い、土地を信託受益権化し、2019年3月期および2022年3月期（物流施設の竣工時）の2度にわたり、その権利の一部を売却いたします。

当該固定資産（信託受益権）の売却に伴う売却益につきましては、2019年3月期において27億円を特別利益として計上しております。2022年3月期において約53億円を「固定資産売却益」として特別利益に計上する予定です。

(1) 売却先 三井不動産株式会社

(2) 売却対象の土地 千葉県市川市塩浜

(3) 土地面積 82,616㎡

(4) 売却後の用途 物流施設

なお、売却額および売却対象の面積については、売却先との守秘義務および要請により公表を控えさせていただきます。

(貸借対照表関係)

1 担保資産及び担保付債務

担保に供している資産は、次のとおりであります。

	前事業年度 (2019年3月31日)	当事業年度 (2020年3月31日)
短期貸付金	27百万円	17百万円
投資有価証券	7百万円	7百万円
関係会社株式	125百万円	125百万円
長期貸付金	138百万円	120百万円
計	298百万円	271百万円

上記に対応する担保付債務は、次のとおりであります。

前事業年度(2019年3月31日)

関係会社等の金融機関からの借入金10,236百万円に対するものであります。

当事業年度(2020年3月31日)

関係会社等の金融機関からの借入金9,648百万円に対するものであります。

上記担保資産の他、投資有価証券(前事業年度170百万円、当事業年度172百万円)を大阪市に発電事業契約保証金として差し入れております。

2 保証債務

	前事業年度 (2019年3月31日)	当事業年度 (2020年3月31日)
下記の会社及び従業員の金融機関借入金等に対する債務保証 (関係会社)		
月島環保機械(北京)有限公司	201百万円	-百万円
B O K E L A 有限会社	448百万円	268百万円
(その他)		
従業員(住宅資金等)	0百万円	-百万円
計	650百万円	268百万円

3 関係会社に係る注記

区分表示されたもの以外で当該関係会社に対する金銭債権又は金銭債務の金額は、次のとおりであります。

	前事業年度 (2019年3月31日)	当事業年度 (2020年3月31日)
短期金銭債権	2,491百万円	4,920百万円
短期金銭債務	6,629百万円	10,006百万円
長期金銭債権	369百万円	1,853百万円
長期金銭債務	487百万円	796百万円

4 期末日満期手形の会計処理については、手形交換日をもって決済処理しております。

なお、前事業年度の末日は金融機関の休日であったため、次の期末日満期手形が、期末残高に含まれておりません。

	前事業年度 (2019年3月31日)	当事業年度 (2020年3月31日)
受取手形	8百万円	-百万円

(損益計算書関係)

1 関係会社との取引高は、次のとおりであります。

	前事業年度 (自 2018年4月1日 至 2019年3月31日)	当事業年度 (自 2019年4月1日 至 2020年3月31日)
営業取引による取引高		
売上高	2,979百万円	6,178百万円
仕入高	2,536百万円	4,529百万円
営業取引以外の取引による取引高	660百万円	2,063百万円

2 販売費及び一般管理費のうち主要な費目及び金額並びにおおよその割合は、次のとおりであります。

	前事業年度 (自 2018年4月1日 至 2019年3月31日)	当事業年度 (自 2019年4月1日 至 2020年3月31日)
見積設計費	821 百万円	762 百万円
給料	1,199 百万円	1,202 百万円
貸倒引当金繰入額	34 百万円	9 百万円
賞与引当金繰入額	264 百万円	265 百万円
退職給付引当金繰入額	140 百万円	197 百万円
減価償却費	526 百万円	698 百万円
業務委託費	648 百万円	576 百万円
試験研究費	718 百万円	685 百万円
おおよその割合		
販売費	56%	56%
一般管理費	44%	44%

3 解体撤去引当金繰入額について

物流施設の建設を進める上で、既存建物等の解体撤去費用等が発生することをお知らせしておりますが、今般、計画検討の進捗に伴い、その解体撤去費用等の見通しが立ったことにより、819百万円を計上しております。

4 構造改革費用

当事業年度において、室蘭工場、八千代研究所への移転による構造改革で発生した費用を計上しており、内訳は以下のとおりです。

工場移転関係	383百万円
研究所移転関係	271百万円
合計	654百万円

## (有価証券関係)

前事業年度(2019年3月31日)

子会社株式及び関連会社株式(貸借対照表計上額 子会社株式 7,979百万円、関連会社株式 108百万円)は、市場価格がなく時価を把握することが極めて困難と認められるため、子会社株式及び関連会社株式の時価を記載していません。

当事業年度(2020年3月31日)

子会社株式及び関連会社株式(貸借対照表計上額 子会社株式 7,979百万円、関連会社株式 108百万円)は、市場価格がなく時価を把握することが極めて困難と認められるため、子会社株式及び関連会社株式の時価を記載していません。

## (税効果会計関係)

## 1 繰延税金資産及び繰延税金負債の発生の主な原因別の内訳

	前事業年度 (2019年3月31日)	当事業年度 (2020年3月31日)
<b>繰延税金資産</b>		
売上原価見積額	255百万円	199百万円
工事損失引当金	27百万円	5百万円
完成工事補償引当金	300百万円	240百万円
賞与引当金	229百万円	220百万円
解体撤去引当金	-百万円	181百万円
退職給付引当金	1,013百万円	1,101百万円
長期未払金	43百万円	42百万円
減損損失	480百万円	8百万円
貸倒引当金	300百万円	298百万円
関係会社株式評価損	900百万円	900百万円
その他	735百万円	549百万円
繰延税金資産小計	4,286百万円	3,748百万円
評価性引当額	1,616百万円	1,530百万円
繰延税金資産合計	2,670百万円	2,218百万円
<b>繰延税金負債</b>		
固定資産圧縮積立金	1,523百万円	1,435百万円
その他有価証券評価差額金	2,441百万円	545百万円
退職給付信託設定益	666百万円	666百万円
その他	125百万円	123百万円
繰延税金負債合計	4,756百万円	2,771百万円
繰延税金負債( )純額	2,086百万円	552百万円

## 2 法定実効税率と税効果会計適用後の法人税等の負担率との差異の原因となった主な項目別の内訳

	前事業年度 (2019年3月31日)	当事業年度 (2020年3月31日)
法定実効税率	30.6%	30.6%
(調整)		
交際費等永久に損金に算入されない項目	2.2%	1.2%
受取配当金等永久に益金に算入されない項目	9.0%	12.8%
住民税均等割等	0.9%	0.5%
評価性引当額	3.2%	1.7%
試験研究費の税額控除	3.4%	1.0%
その他	0.6%	0.2%
税効果会計適用後の法人税等の負担率	18.7%	17.0%

(重要な後発事象)

(取得による企業結合)

当社は、2020年3月26日開催の取締役会において、持株会社であるプライミクスホールディングス株式会社の株式を取得することについて決議し、2020年4月1日に株式譲渡契約を締結、2020年5月15日に当該株式の取得手続きを完了しました。

なお、詳細につきましては、「1. 連結財務諸表等(1) 連結財務諸表(重要な後発事象)」をご参照下さい。



【附属明細表】

【有形固定資産等明細表】

(単位：百万円)

区分	資産の種類	当期首残高	当期増加額	当期減少額	当期償却額	当期末残高	減価償却累計額
有形固定資産	建物	3,146	4,640	10	258	7,519	1,708
	構築物	34	387	0	12	409	40
	機械及び装置	4,895	1,549	22	595	5,826	4,703
	車両運搬具	0	-	0	0	0	34
	工具、器具及び備品	90	98	2	31	154	897
	土地	9,912	-	-	-	9,912	-
	リース資産	1,077	905	-	243	1,739	347
	建設仮勘定	3,379	3,735	6,645	-	469	-
	計	22,536	11,316	6,680	1,141	26,031	7,733
無形固定資産	ソフトウェア	606	159	-	203	562	4,073
	その他	18	163	159	4	16	10
	計	624	322	159	207	579	4,084

(注) 1 当期増加額のうち、主なものは次のとおりであります。

有形固定資産

建物	R&Dセンター	3,491百万円
機械及び装置	室蘭工場機械基礎 発電設備用機械装置	478百万円 399百万円
リース資産	室蘭工場新設設備リース	438百万円

無形固定資産

ソフトウェア	基幹システム改修	129百万円
--------	----------	--------

2 当期減少額のうち、主なものは次のとおりであります。

有形固定資産

機械及び装置	五面加工機	5百万円
--------	-------	------

【引当金明細表】

(単位：百万円)

科目	当期首残高	当期増加額	当期減少額	当期末残高
貸倒引当金	980	112	117	975
賞与引当金	750	721	750	721
完成工事補償引当金	980	732	929	784
工事損失引当金	90	-	72	18
移転損失引当金	426	-	426	-
債務保証損失引当金	52	-	52	-
解体撤去引当金	-	819	226	592

(2) 【主な資産及び負債の内容】

連結財務諸表を作成しているため、記載を省略しております。

(3) 【その他】

該当事項はありません。

## 第6 【提出会社の株式事務の概要】

事業年度	4月1日から3月31日まで
定時株主総会	6月中
基準日	3月31日
剰余金の配当の基準日	9月30日 3月31日
1単元の株式数	100株
単元未満株式の買取り・買増し	
取扱場所	(特別口座) 東京都千代田区丸の内一丁目4番5号 三菱UFJ信託銀行株式会社 証券代行部
株主名簿管理人	(特別口座) 東京都千代田区丸の内一丁目4番5号 三菱UFJ信託銀行株式会社
取次所	
買取・買増手数料	無料
公告掲載方法	電子公告 URL <a href="https://www.tsk-g.co.jp">https://www.tsk-g.co.jp</a> ただし、事故その他のやむを得ない事由によって電子公告による公告をすることができない場合は、日本経済新聞に掲載いたします。
株主に対する特典	(1)毎年3月末日の株主名簿において、1,000株以上ご所有の株主様に対し、10月中旬に新米（新潟魚沼産こしひかり）4kgを送付いたします。 (2)(1)の株主様を除き、4月以降に当社株式を新規もしくは追加でご取得され、9月末日の株主名簿において合計して1,000株以上のご所有になられた株主様に対し、11月初旬に新米（新潟魚沼産こしひかり）4kgを送付いたします。 (3)毎年3月末日の株主名簿において、3年以上継続して1,000株以上ご所有の株主様（ ）に対し、上記(1)に新米（新潟魚沼産こしひかり）2kgを追加いたします。 「3年以上継続して1,000株以上ご所有の株主様」とは、3月末日の株主名簿において、同一株主番号で3年以上継続して記録されている株主様（同一の株主番号で1,000株以上を、9月末日、3月末日の株主名簿に7回以上継続して記録されている株主様）といたします。

(注) 定款の規定により、単元未満株式を有する株主は、その有する単元未満株式について、以下の権利以外の権利を行使することができません。

- (1) 会社法第189条第2項各号に掲げる権利
- (2) 会社法第166条第1項の規定による請求をする権利
- (3) 株主の有する株式数に応じて募集株式の割当ておよび募集新株予約権の割当てを受ける権利
- (4) 株主の有する単元未満株式の数と併せて単元株式数となる数の株式を売り渡すことを請求する権利

## 第7 【提出会社の参考情報】

### 1 【提出会社の親会社等の情報】

当社には、親会社等はありません。

### 2 【その他の参考情報】

当事業年度の開始日から有価証券報告書提出日までの間に、次の書類を提出しております。

#### (1) 有価証券報告書及びその添付書類並びに確認書

事業年度 第157期	自 2018年4月1日 至 2019年3月31日	2019年6月25日 関東財務局長に提出。
------------	-----------------------------	--------------------------

#### (2) 内部統制報告書

2019年6月25日  
関東財務局長に提出。

#### (3) 四半期報告書及び確認書

第158期第1四半期	自 2019年4月1日 至 2019年6月30日	2019年8月5日 関東財務局長に提出。
第158期第2四半期	自 2019年7月1日 至 2019年9月30日	2019年11月11日 関東財務局長に提出。
第158期第3四半期	自 2019年10月1日 至 2019年12月31日	2020年2月10日 関東財務局長に提出。

#### (4) 臨時報告書

企業内容等の開示に関する内閣府令第19条第2項第9号の2(株主総会における議決権行使の結果)の規定に基づく臨時報告書	2019年6月26日 関東財務局長に提出。
--	--------------------------

企業内容等の開示に関する内閣府令第19条第2項第9号(代表取締役の異動)に基づく臨時報告書	2020年2月26日 関東財務局長に提出。
---	--------------------------

#### (5) 自己株券買付状況報告書

(報告期間 自 2019年6月1日 至 6月30日)	2019年7月8日 関東財務局長に提出。
自己株券買付状況報告書 (報告期間 自 2019年7月1日 至 7月31日)	2019年8月5日 関東財務局長に提出。
自己株券買付状況報告書 (報告期間 自 2019年8月1日 至 8月31日)	2019年9月9日 関東財務局長に提出。
自己株券買付状況報告書 (報告期間 自 2019年9月1日 至 9月30日)	2019年10月8日 関東財務局長に提出。
自己株券買付状況報告書 (報告期間 自 2019年10月1日 至 10月31日)	2019年11月11日 関東財務局長に提出。
自己株券買付状況報告書 (報告期間 自 2019年11月1日 至 11月30日)	2019年12月9日 関東財務局長に提出。
自己株券買付状況報告書 (報告期間 自 2019年12月1日 至 12月31日)	2020年1月14日 関東財務局長に提出。
自己株券買付状況報告書 (報告期間 自 2020年1月1日 至 1月31日)	2020年2月10日 関東財務局長に提出。
自己株券買付状況報告書 (報告期間 自 2020年2月1日 至 2月29日)	2020年3月9日 関東財務局長に提出。
自己株券買付状況報告書 (報告期間 自 2020年3月1日 至 3月31日)	2020年4月7日 関東財務局長に提出。
自己株券買付状況報告書 (報告期間 自 2020年4月1日 至 4月30日)	2020年5月15日 関東財務局長に提出。
自己株券買付状況報告書 (報告期間 自 2020年5月1日 至 5月31日)	2020年6月8日 関東財務局長に提出。

#### (6) 訂正発行登録書(普通社債)

2020年4月8日  
関東財務局長に提出。

#### (7) 自己株券買付状況報告書の訂正報告書(法24条の6第1項に基づくもの)

2020年4月20日  
関東財務局長に提出。

## 第二部 【提出会社の保証会社等の情報】

該当事項はありません。

## 独立監査人の監査報告書及び内部統制監査報告書

2020年6月24日

月島機械株式会社  
取締役会 御中

井上 監 査 法 人  
東京都千代田区

指 定 社 員  
業務執行社員 公認会計士 萱 嶋 秀 雄

指 定 社 員  
業務執行社員 公認会計士 林 映 男

### <財務諸表監査>

#### 監査意見

当監査法人は、金融商品取引法第193条の2第1項の規定に基づく監査証明を行うため、「経理の状況」に掲げられている月島機械株式会社の2019年4月1日から2020年3月31日までの連結会計年度の連結財務諸表、すなわち、連結貸借対照表、連結損益計算書、連結包括利益計算書、連結株主資本等変動計算書、連結キャッシュ・フロー計算書、連結財務諸表作成のための基本となる重要な事項、その他の注記及び連結附属明細表について監査を行った。

当監査法人は、上記の連結財務諸表が、我が国において一般に公正妥当と認められる企業会計の基準に準拠して、月島機械株式会社及び連結子会社の2020年3月31日現在の財政状態並びに同日をもって終了する連結会計年度の経営成績及びキャッシュ・フローの状況を、全ての重要な点において適正に表示しているものと認める。

#### 監査意見の根拠

当監査法人は、我が国において一般に公正妥当と認められる監査の基準に準拠して監査を行った。監査の基準における当監査法人の責任は、「連結財務諸表監査における監査人の責任」に記載されている。当監査法人は、我が国における職業倫理に関する規定に従って、会社及び連結子会社から独立しており、また、監査人としてのその他の倫理上の責任を果たしている。当監査法人は、意見表明の基礎となる十分かつ適切な監査証拠を入手したと判断している。

#### 強調事項

重要な後発事象（取得による企業結合）に記載されているとおり、会社は2020年5月15日にプライミクスホールディングス株式会社の株式の取得手続きを完了した。

当該事項は、当監査法人の意見に影響を及ぼすものではない。

#### 連結財務諸表に対する経営者並びに監査役及び監査役会の責任

経営者の責任は、我が国において一般に公正妥当と認められる企業会計の基準に準拠して連結財務諸表を作成し適正に表示することにある。これには、不正又は誤謬による重要な虚偽表示のない連結財務諸表を作成し適正に表示するために経営者が必要と判断した内部統制を整備及び運用することが含まれる。

連結財務諸表を作成するに当たり、経営者は、継続企業の前提に基づき連結財務諸表を作成することが適切であるかどうかを評価し、我が国において一般に公正妥当と認められる企業会計の基準に基づいて継続企業に関する事項を開示する必要がある場合には当該事項を開示する責任がある。

監査役及び監査役会の責任は、財務報告プロセスの整備及び運用における取締役の職務の執行を監視することにある。

#### 連結財務諸表監査における監査人の責任

監査人の責任は、監査人が実施した監査に基づいて、全体としての連結財務諸表に不正又は誤謬による重要な虚偽表示がないかどうかについて合理的な保証を得て、監査報告書において独立の立場から連結財務諸表に対する意見を表明することにある。虚偽表示は、不正又は誤謬により発生する可能性があり、個別に又は集計すると、連結財務諸表の利用者の意思決定に影響を与えると合理的に見込まれる場合に、重要性があると判断される。

監査人は、我が国において一般に公正妥当と認められる監査の基準に従って、監査の過程を通じて、職業的専門家としての判断を行い、職業的懐疑心を保持して以下を実施する。

- 不正又は誤謬による重要な虚偽表示リスクを識別し、評価する。また、重要な虚偽表示リスクに対応した監査手続を立案し、実施する。監査手続の選択及び適用は監査人の判断による。さらに、意見表明の基礎となる十分かつ適切な監査証拠を入手する。
- 連結財務諸表監査の目的は、内部統制の有効性について意見表明するためのものではないが、監査人は、リスク評価の実施に際して、状況に応じた適切な監査手続を立案するために、監査に関連する内部統制を検討する。
- 経営者が採用した会計方針及びその適用方法の適切性、並びに経営者によって行われた会計上の見積りの合理性及

び関連する注記事項の妥当性を評価する。

- ・ 経営者が継続企業を前提として連結財務諸表を作成することが適切であるかどうか、また、入手した監査証拠に基づき、継続企業の前提に重要な疑義を生じさせるような事象又は状況に関して重要な不確実性が認められるかどうか結論付ける。継続企業の前提に関する重要な不確実性が認められる場合は、監査報告書において連結財務諸表の注記事項に注意を喚起すること、又は重要な不確実性に関する連結財務諸表の注記事項が適切でない場合は、連結財務諸表に対して除外事項付意見を表明することが求められている。監査人の結論は、監査報告書日までに入手した監査証拠に基づいているが、将来の事象や状況により、企業は継続企業として存続できなくなる可能性がある。
- ・ 連結財務諸表の表示及び注記事項が、我が国において一般に公正妥当と認められる企業会計の基準に準拠しているかどうかとともに、関連する注記事項を含めた連結財務諸表の表示、構成及び内容、並びに連結財務諸表が基礎となる取引や会計事象を適正に表示しているかどうかを評価する。
- ・ 連結財務諸表に対する意見を表明するために、会社及び連結子会社の財務情報に関する十分かつ適切な監査証拠を入手する。監査人は、連結財務諸表の監査に関する指示、監督及び実施に関して責任がある。監査人は、単独で監査意見に対して責任を負う。

監査人は、監査役及び監査役会に対して、計画した監査の範囲とその実施時期、監査の実施過程で識別した内部統制の重要な不備を含む監査上の重要な発見事項、及び監査の基準で求められているその他の事項について報告を行う。

監査人は、監査役及び監査役会に対して、独立性についての我が国における職業倫理に関する規定を遵守したこと、並びに監査人の独立性に影響を与えると合理的に考えられる事項、及び阻害要因を除去又は軽減するためにセーフガードを講じている場合はその内容について報告を行う。

#### < 内部統制監査 >

##### 監査意見

当監査法人は、金融商品取引法第193条の2第2項の規定に基づく監査証明を行うため、月島機械株式会社の2020年3月31日現在の内部統制報告書について監査を行った。

当監査法人は、月島機械株式会社が2020年3月31日現在の財務報告に係る内部統制は有効であると表示した上記の内部統制報告書が、我が国において一般に公正妥当と認められる財務報告に係る内部統制の評価の基準に準拠して、財務報告に係る内部統制の評価結果について、全ての重要な点において適正に表示しているものと認める。

##### 監査意見の根拠

当監査法人は、我が国において一般に公正妥当と認められる財務報告に係る内部統制の監査の基準に準拠して内部統制監査を行った。財務報告に係る内部統制の監査の基準における当監査法人の責任は、「内部統制監査における監査人の責任」に記載されている。当監査法人は、我が国における職業倫理に関する規定に従って、会社及び連結子会社から独立しており、また、監査人としてのその他の倫理上の責任を果たしている。当監査法人は、意見表明の基礎となる十分かつ適切な監査証拠を入手したと判断している。

##### 内部統制報告書に対する経営者並びに監査役及び監査役会の責任

経営者の責任は、財務報告に係る内部統制を整備及び運用し、我が国において一般に公正妥当と認められる財務報告に係る内部統制の評価の基準に準拠して内部統制報告書を作成し適正に表示することにある。

監査役及び監査役会の責任は、財務報告に係る内部統制の整備及び運用状況を監視、検証することにある。

なお、財務報告に係る内部統制により財務報告の虚偽の記載を完全には防止又は発見することができない可能性がある。

##### 内部統制監査における監査人の責任

監査人の責任は、監査人が実施した内部統制監査に基づいて、内部統制報告書に重要な虚偽表示がないかどうかについて合理的な保証を得て、内部統制監査報告書において独立の立場から内部統制報告書に対する意見を表明することにある。

監査人は、我が国において一般に公正妥当と認められる財務報告に係る内部統制の監査の基準に従って、監査の過程を通じて、職業的専門家としての判断を行い、職業的懐疑心を保持して以下を実施する。

- ・ 内部統制報告書における財務報告に係る内部統制の評価結果について監査証拠を入手するための監査手続を実施する。内部統制監査の監査手続は、監査人の判断により、財務報告の信頼性に及ぼす影響の重要性に基づいて選択及び適用される。
- ・ 財務報告に係る内部統制の評価範囲、評価手続及び評価結果について経営者が行った記載を含め、全体としての内

部統制報告書の表示を検討する。

- ・ 内部統制報告書における財務報告に係る内部統制の評価結果に関する十分かつ適切な監査証拠を入手する。監査人は、内部統制報告書の監査に関する指示、監督及び実施に関して責任がある。監査人は、単独で監査意見に対して責任を負う。

監査人は、監査役及び監査役会に対して、計画した内部統制監査の範囲とその実施時期、内部統制監査の実施結果、識別した内部統制の開示すべき重要な不備、その是正結果、及び内部統制の監査の基準で求められているその他の事項について報告を行う。

監査人は、監査役及び監査役会に対して、独立性についての我が国における職業倫理に関する規定を遵守したこと、並びに監査人の独立性に影響を与えると合理的に考えられる事項、及び阻害要因を除去又は軽減するためにセーフガードを講じている場合はその内容について報告を行う。

#### 利害関係

会社及び連結子会社と当監査法人又は業務執行社員との間には、公認会計士法の規定により記載すべき利害関係はない。

以 上

---

(注) 1 上記は監査報告書の原本に記載された事項を電子化したものであり、その原本は当社(有価証券報告書提出会社)が別途保管しております。

2 XBRLデータは監査の対象には含まれていません。





## 独立監査人の監査報告書

2020年6月24日

月島機械株式会社  
取締役会 御中

井上監査法人  
東京都千代田区

指定社員  
業務執行社員 公認会計士 萱 嶋 秀 雄

指定社員  
業務執行社員 公認会計士 林 映 男

### 監査意見

当監査法人は、金融商品取引法第193条の2第1項の規定に基づく監査証明を行うため、「経理の状況」に掲げられている月島機械株式会社の2019年4月1日から2020年3月31日までの第158期事業年度の財務諸表、すなわち、貸借対照表、損益計算書、株主資本等変動計算書、重要な会計方針、その他の注記及び附属明細表について監査を行った。

当監査法人は、上記の財務諸表が、我が国において一般に公正妥当と認められる企業会計の基準に準拠して、月島機械株式会社の2020年3月31日現在の財政状態及び同日をもって終了する事業年度の経営成績を、全ての重要な点において適正に表示しているものと認める。

### 監査意見の根拠

当監査法人は、我が国において一般に公正妥当と認められる監査の基準に準拠して監査を行った。監査の基準における当監査法人の責任は、「財務諸表監査における監査人の責任」に記載されている。当監査法人は、我が国における職業倫理に関する規定に従って、会社から独立しており、また、監査人としてのその他の倫理上の責任を果たしている。当監査法人は、意見表明の基礎となる十分かつ適切な監査証拠を入手したと判断している。

### 強調事項

重要な後発事象（取得による企業結合）に記載されているとおり、会社は2020年5月15日にプライミクスホールディングス株式会社の株式の取得手続きを完了した。

当該事項は、当監査法人の意見に影響を及ぼすものではない。

### 財務諸表に対する経営者並びに監査役及び監査役会の責任

経営者の責任は、我が国において一般に公正妥当と認められる企業会計の基準に準拠して財務諸表を作成し適正に表示することにある。これには、不正又は誤謬による重要な虚偽表示のない財務諸表を作成し適正に表示するために経営者が必要と判断した内部統制を整備及び運用することが含まれる。

財務諸表を作成するに当たり、経営者は、継続企業的前提に基づき財務諸表を作成することが適切であるかどうかを評価し、我が国において一般に公正妥当と認められる企業会計の基準に基づいて継続企業に関する事項を開示する必要がある場合には当該事項を開示する責任がある。

監査役及び監査役会の責任は、財務報告プロセスの整備及び運用における取締役の職務の執行を監視することにある。

### 財務諸表監査における監査人の責任

監査人の責任は、監査人が実施した監査に基づいて、全体としての財務諸表に不正又は誤謬による重要な虚偽表示がないかどうかについて合理的な保証を得て、監査報告書において独立の立場から財務諸表に対する意見を表明することにある。虚偽表示は、不正又は誤謬により発生する可能性があり、個別に又は集計すると、財務諸表の利用者の意思決定に影響を与えると合理的に見込まれる場合に、重要性があると判断される。

監査人は、我が国において一般に公正妥当と認められる監査の基準に従って、監査の過程を通じて、職業的専門家としての判断を行い、職業的懐疑心を保持して以下を実施する。

- ・ 不正又は誤謬による重要な虚偽表示リスクを識別し、評価する。また、重要な虚偽表示リスクに対応した監査手続を立案し、実施する。監査手続の選択及び適用は監査人の判断による。さらに、意見表明の基礎となる十分かつ適切な監査証拠を入手する。
- ・ 財務諸表監査の目的は、内部統制の有効性について意見表明するためのものではないが、監査人は、リスク評価の実施に際して、状況に応じた適切な監査手続を立案するために、監査に関連する内部統制を検討する。
- ・ 経営者が採用した会計方針及びその適用方法の適切性、並びに経営者によって行われた会計上の見積りの合理性及び関連する注記事項の妥当性を評価する。
- ・ 経営者が継続企業を前提として財務諸表を作成することが適切であるかどうか、また、入手した監査証拠に基づき、継続企業の前提に重要な疑義を生じさせるような事象又は状況に関して重要な不確実性が認められるかどうか結論付ける。継続企業の前提に関する重要な不確実性が認められる場合は、監査報告書において財務諸表の注記事項に注意を喚起すること、又は重要な不確実性に関する財務諸表の注記事項が適切でない場合は、財務諸表に対して除外事項付意見を表明することが求められている。監査人の結論は、監査報告書日までに入手した監査証拠に基づいているが、将来の事象や状況により、企業は継続企業として存続できなくなる可能性がある。
- ・ 財務諸表の表示及び注記事項が、我が国において一般に公正妥当と認められる企業会計の基準に準拠しているかどうかとともに、関連する注記事項を含めた財務諸表の表示、構成及び内容、並びに財務諸表が基礎となる取引や会計事象を適正に表示しているかどうかを評価する。

監査人は、監査役及び監査役会に対して、計画した監査の範囲とその実施時期、監査の実施過程で識別した内部統制の重要な不備を含む監査上の重要な発見事項、及び監査の基準で求められているその他の事項について報告を行う。

監査人は、監査役及び監査役会に対して、独立性についての我が国における職業倫理に関する規定を遵守したこと、並びに監査人の独立性に影響を与えると合理的に考えられる事項、及び阻害要因を除去又は軽減するためにセーフガードを講じている場合はその内容について報告を行う。

#### 利害関係

会社と当監査法人又は業務執行社員との間には、公認会計士法の規定により記載すべき利害関係はない。

以 上

- 
- (注) 1 上記は監査報告書の原本に記載された事項を電子化したものであり、その原本は当社(有価証券報告書提出会社)が別途保管しております。
- 2 XBRLデータは監査の対象には含まれていません。