

【表紙】

【提出書類】	有価証券報告書
【根拠条文】	金融商品取引法第24条第1項
【提出先】	関東財務局長
【提出日】	平成29年6月29日
【事業年度】	第106期（自平成28年4月1日至平成29年3月31日）
【会社名】	株式会社富山第一銀行
【英訳名】	THE FIRST BANK OF TOYAMA,LTD.
【代表者の役職氏名】	取締役頭取 横田 格
【本店の所在の場所】	富山市西町5番1号
【電話番号】	富山（076）424局1211番（代表）
【事務連絡者氏名】	取締役総合企画部長 柴田 栄文
【最寄りの連絡場所】	東京都千代田区内神田二丁目15番11号 株式会社富山第一銀行東京支店
【電話番号】	東京（03）3256局6311番（代表）
【事務連絡者氏名】	取締役東京支店長 沢田 貢
【縦覧に供する場所】	株式会社東京証券取引所 （東京都中央区日本橋兜町2番1号） 株式会社富山第一銀行東京支店 （東京都千代田区内神田二丁目15番11号）

第一部【企業情報】

第1【企業の概況】

1【主要な経営指標等の推移】

(1) 当連結会計年度の前4連結会計年度及び当連結会計年度に係る次に掲げる主要な経営指標等の推移

		平成24年度	平成25年度	平成26年度	平成27年度	平成28年度
		(自 平成24年 4月1日 至 平成25年 3月31日)	(自 平成25年 4月1日 至 平成26年 3月31日)	(自 平成26年 4月1日 至 平成27年 3月31日)	(自 平成27年 4月1日 至 平成28年 3月31日)	(自 平成28年 4月1日 至 平成29年 3月31日)
連結経常収益	百万円	27,213	25,923	27,336	29,871	33,817
連結経常利益	百万円	2,601	5,667	8,062	7,932	7,372
親会社株主に帰属する 当期純利益	百万円	1,680	2,594	4,324	5,380	5,563
連結包括利益	百万円	11,476	5,284	18,369	2,277	5,210
連結純資産額	百万円	77,154	81,925	99,643	104,080	97,797
連結総資産額	百万円	1,099,112	1,182,322	1,251,094	1,314,807	1,349,230
1株当たり純資産額	円	1,224.93	1,297.48	1,586.24	1,493.04	1,396.99
1株当たり当期純利益 金額	円	27.82	42.95	71.62	88.71	83.19
潜在株式調整後1株当 たり当期純利益金額	円	-	-	-	-	-
自己資本比率	%	6.73	6.62	7.65	7.59	6.92
連結自己資本利益率	%	2.44	3.40	4.96	5.50	5.75
連結株価収益率	倍	-	-	-	5.33	6.37
営業活動によるキャッ シュ・フロー	百万円	49,506	63,319	13,048	71,370	37,925
投資活動によるキャッ シュ・フロー	百万円	48,281	29,782	47,020	52,294	22,827
財務活動によるキャッ シュ・フロー	百万円	464	467	551	2,159	1,071
現金及び現金同等物の 期末残高	百万円	17,613	50,682	16,159	37,393	51,421
従業員数 〔外、平均臨時従業員 数〕	人	733 〔155〕	712 〔160〕	699 〔173〕	715 〔178〕	724 〔168〕

(注) 1. 消費税及び地方消費税の会計処理は、税抜方式によっております。

2. 潜在株式調整後1株当たり当期純利益金額については潜在株式がないため記載しておりません。

3. 自己資本比率は、(期末純資産の部合計 - 期末非支配株主持分)を期末資産の部の合計で除して算出しております。

4. 平成26年度までは、当行の株式は非上場、未登録であり、気配相場もないため、連結株価収益率を記載しておりません。

(2) 当行の当事業年度の前4事業年度及び当事業年度に係る主要な経営指標等の推移

回次		第102期	第103期	第104期	第105期	第106期
決算年月		平成25年3月	平成26年3月	平成27年3月	平成28年3月	平成29年3月
経常収益	百万円	23,291	22,055	23,712	26,046	29,702
経常利益	百万円	2,309	5,389	7,750	7,547	6,997
当期純利益	百万円	1,619	2,532	4,257	5,296	5,472
資本金	百万円	8,000	8,000	8,000	10,182	10,182
発行済株式総数	千株	60,809	60,809	60,809	67,309	67,309
純資産額	百万円	72,312	76,532	93,776	97,715	91,173
総資産額	百万円	1,090,703	1,173,470	1,242,306	1,305,304	1,338,949
預金残高	百万円	955,712	1,036,144	1,067,322	1,100,299	1,124,818
貸出金残高	百万円	748,271	766,515	813,970	819,277	831,559
有価証券残高	百万円	287,796	325,268	388,200	430,852	437,725
1株当たり純資産額	円	1,197.19	1,267.48	1,553.31	1,461.26	1,363.45
1株当たり配当額 (内1株当たり中間配当額)	円 (円)	7.50 (3.75)	8.75 (3.75)	10.00 (4.00)	14.00 (5.00)	14.00 (7.00)
1株当たり当期純利益金額	円	26.80	41.94	70.51	87.31	81.83
潜在株式調整後1株当たり当期純利益金額	円	-	-	-	-	-
自己資本比率	%	6.62	6.52	7.54	7.48	6.80
自己資本利益率	%	2.41	3.40	5.00	5.53	5.79
株価収益率	倍	-	-	-	5.41	6.47
配当性向	%	27.98	20.86	14.18	16.03	17.10
従業員数 〔外、平均臨時従業員数〕	人	728 〔119〕	708 〔122〕	694 〔133〕	708 〔136〕	713 〔125〕

- (注) 1. 消費税及び地方消費税の会計処理は、税抜方式によっております。
2. 第106期(平成29年3月)中間配当についての取締役会決議は平成28年11月4日に行いました。
3. 第103期(平成26年3月)及び第104期(平成27年3月)の1株当たり配当額にはそれぞれ記念配当1円00銭が含まれております。
4. 潜在株式調整後1株当たり当期純利益金額については、潜在株式がないため記載しておりません。
5. 自己資本比率は、期末純資産の部合計を期末資産の合計で除して算出しております。
6. 自己資本利益率は、純資産額について、期間中全日の残高を合計し、その期間の日数で除した額を用いておりましたが、第106期から期首と期末の残高の平均とすることとし、第105期以前についても遡及適用しております。
7. 第104期までは、当行の株式は非上場、未登録であり、気配相場もないため、株価収益率を記載しておりません。
8. 第105期については、公募増資及び第三者割当増資により普通株式の発行済株式数が6,500千株増加しております。

2 【沿革】

昭和19年10月	富山合同無尽株式会社設立
" 26年10月	株式会社富山相互銀行に商号変更
" 29年10月	株式会社富山ファイナンス設立
" 49年 1月	外国通貨の両替商業業務開始
" 51年 3月	外国為替業務開始
" 52年 2月	全店総合オンライン完成
" 57年10月	単位株制度の採用
" 58年 1月	東京事務所の設置
" 58年 4月	公共債の窓口販売業務開始
" 59年12月	富山ファースト・リース株式会社設立
" 60年11月	総合事務センタービル完成
" 61年 6月	ディーリング業務開始
" 61年10月	外国為替コルレス業務開始
" 61年11月	新総合オンラインシステム稼働開始
" 62年 3月	富山ファースト・ディーシー株式会社設立
" 62年 6月	フルディーリング業務開始
" 63年 2月	富山ファースト・ビジネス株式会社設立
平成元年 2月	普通銀行へ転換し、株式会社富山第一銀行に商号変更
" 元年 6月	担保附社債信託業務及び金融先物取引業務開始
" 元年11月	富山ファースト機販株式会社設立
" 6年 7月	信託代理店業務開始
" 10年12月	投資信託窓口販売業務開始
" 13年 4月	損害保険窓口販売業務開始
" 14年10月	生命保険窓口販売業務開始
" 15年 3月	株式会社石川銀行から 2 店舗譲受
" 17年 4月	証券仲介業務開始
" 22年 4月	富山ファースト・リース株式会社が富山ファースト機販株式会社を吸収合併
" 28年 3月	東京証券取引所市場第一部に上場

3【事業の内容】

当行及び当行の関係会社は、当行及び子会社4社で構成され、銀行業務を中心に、リース業務等の金融サービスを提供しております。当行及び当行の関係会社の事業に係わる位置づけは次のとおりであります。なお、事業の区分は「第5 経理の状況 1(1) 連結財務諸表 注記事項」に掲げるセグメントの区分と同一であります。

〔銀行業〕

当行の本店ほか支店65店においては、預金業務、貸出業務、内国為替業務、外国為替業務、商品有価証券売買業務等を行い、お客様へのサービスの向上に積極的に取り組んでおり、当行グループにおける中心的業務と位置づけております。

また、連結子会社富山ファースト・ビジネス株式会社も銀行事務代行業務等の銀行業を展開しております。

〔リース業〕

連結子会社富山ファースト・リース株式会社においては、リース業務を展開しております。

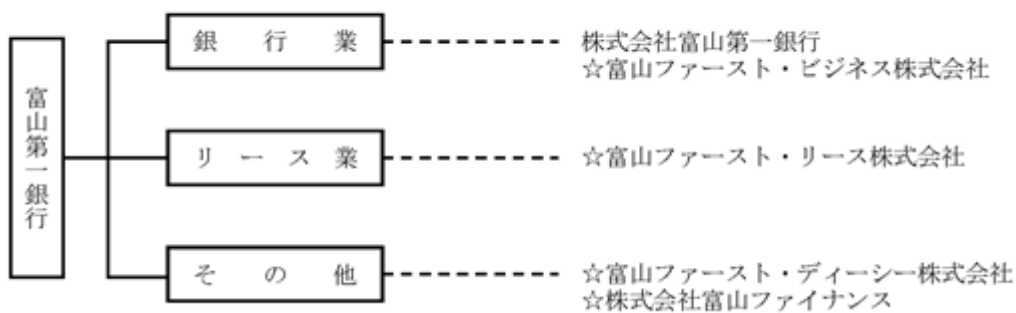
〔その他〕

連結子会社富山ファースト・ディーシー株式会社においては、クレジット業務、信用保証業務等の事業を展開しております。

また、連結子会社株式会社富山ファイナンスにおいては、金銭の貸付業務等の事業を展開しております。

以上述べた事項を事業系統図によって示すと次のとおりであります。

(☆は連結子会社)



4【関係会社の状況】

名称	住所	資本金又は出資金 (百万円)	主要な事業の内容	議決権の 所有割合 (%)	当行との関係内容				
					役員の兼 任等 (人)	資金援助	営業上の取 引	設備の賃 貸借	業務提携
(連結子会社) 富山ファースト・ ビジネス(株)	富山県富山市	10	銀行業	100.00 (-) [-]	1 (1)	-	預金取引 業務委託取 引	-	-
富山ファースト・ リース(株)	富山県高岡市	40	リース業	74.00 (55.87) [-]	1 (1)	-	預金取引 金銭貸借	リース取 引	-
富山ファースト・ ディーシー(株)	富山県富山市	20	その他	86.00 (66.00) [-]	2 (2)	-	預金取引 金銭貸借 保証取引	-	-
(株)富山ファイナン ス	富山県富山市	10	その他	55.00 (41.25) [-]	- (-)	-	預金取引 金銭貸借	建物の賃 貸借	-

(注) 1. 「主要な事業の内容」欄には、セグメント情報に記載された名称を記載しております。

2. 「議決権の所有割合」欄の()内は子会社による間接所有の割合(内書き)、[]内は、「自己と出資、人事、資金、技術、取引等において緊密な関係があることにより自己の意思と同一の内容の議決権を行使すると認められる者」又は「自己の意思と同一の内容の議決権を行使することに同意している者」による所有割合(外書き)であります。

3. 「当行との関係内容」の「役員の兼任等」欄の()内は、当行の役員(内書き)であります。

4. 富山ファースト・リース株式会社については、経常収益(連結会社間の内部取引を除く)の連結経常収益に占める割合が10%を超えております。同社の主要な損益情報等は次のとおりであります。

(1) 経常収益	4,036百万円	(4) 純資産額	2,061百万円
(2) 経常利益	190百万円	(5) 総資産額	10,827百万円
(3) 当期純利益	125百万円		

5【従業員の状況】

(1) 連結会社における従業員数

平成29年3月31日現在

セグメントの名称	銀行業	リース業	その他	合計
従業員数(人)	717〔161〕	3〔2〕	4〔5〕	724〔168〕

- (注) 1. 従業員数は、嘱託及び臨時従業員256人を含んでおりません。
2. 臨時従業員数は、〔 〕内に年間の平均人員を外書きで記載しております。

(2) 当行の従業員数

平成29年3月31日現在

従業員数(人)	平均年齢(歳)	平均勤続年数(年)	平均年間給与(千円)
713 〔125〕	39.0	16.3	6,135

- (注) 1. 従業員数は、嘱託及び臨時従業員176人を含んでおりません。
2. 当行の従業員はすべて銀行業のセグメントに属しております。
3. 臨時従業員数は、〔 〕内に年間の平均人員を外書きで記載しております。
4. 平均年間給与は、賞与及び基準外賃金を含んでおります。
5. 従業員組合の状況

組合員数

富山第一銀行労働組合 553人 上部団体 昭和49年10月全国銀行員組合連合会議にオブザーバー加盟

労働協約

富山第一銀行労働組合 平成9年7月22日新協約を締結し現在に至っております。

第2【事業の状況】

1【業績等の概要】

概要

平成28年度の日本経済は、企業収益が高水準で推移する下で設備投資が増加基調を辿り、個人消費や住宅投資も雇用や所得環境の改善を背景に底堅く推移するなど緩やかな回復基調が続きました。海外経済は、英国のEU離脱や新興国経済の減速など一部に弱さが見られたものの、年度の後半には米国を先頭に回復を示し、徐々に成長スピードを高める方向にあります。当行の主たる営業基盤である北陸地域においても、公共投資や企業の設備投資が増加し、個人消費、住宅投資も持ち直すなど緩やかながら着実な回復を示しました。国内の金融環境に目を向けると、日本銀行の長短金利操作付き量的・質的金融緩和政策の下、短期市場金利はマイナス金利となり、長期金利についても10年物国債利回りがゼロ近傍で推移するなど、極めて低い金利水準と金融緩和の状況が続きました。

平成29年度の国内経済については、需要・供給のデフレギャップ縮小の下、経済対策や金融緩和の景気刺激効果の浸透による需要の拡大を、また、海外需要においては新興国の回復など世界経済の回復力上昇を期待し、景気の拡大持続を見込む向きが大勢です。

しかしながら、米国新政権の経済対策や為替政策の不透明感にいわゆる地政学的リスクの懸念などが、円・ドル相場の変動などを通じ国内経済に及ぼす影響には留意が必要であります。また、国内においては人口減少、産業構造の変化、高度情報化社会への移行など社会経済環境の変化に注目が必要となります。

業績

このような金融経済環境のなかで、当行グループは、経営全般にわたる効率化、健全化に向けた取り組みを一層強化してまいりました。平成28年度は第13次中期経営計画「FORCE 勢い。力強く、前へ」の最終年度として、その重点施策やアクションプランで取り上げた項目を着実に実行することにより次のような成果を収めることができました。

譲渡性預金を含めた預金等につきましては、営業基盤の拡充に努めました結果、当期中に316億円増加し当期末残高は1兆1,711億円となりました。

貸出金につきましては、個人向け資金、法人向けの資金需要に積極的にお応えしてまいりました結果、当期中に116億円増加し当期末残高は8,203億円となりました。

有価証券につきましては、資金の効率運用のため、社債や受益証券の引受、購入に努めたことにより、当期中に72億円増加し当期末残高は4,483億円となりました。

損益状況につきましては、当連結会計年度の経常収益は、有価証券利息配当金や国債等債券売却益の増加等により、338億17百万円（前連結会計年度比13.2%増）となりました。一方、経常費用は、国債等債券売却損や株式等売却損の増加等により、264億45百万円（同20.5%増）となりました。この結果、経常利益は73億72百万円（同7.1%減）、親会社株主に帰属する当期純利益は55億63百万円（同3.4%増）となりました。

セグメントの状況

報告セグメントごとの損益状況につきましては、銀行業の経常収益は前期比36億45百万円増加の297億80百万円、セグメント利益は5億43百万円減少の70億9百万円となりました。リース業の経常収益は1億93百万円増加の40億30百万円、セグメント利益は23百万円減少の1億90百万円となりました。また、報告セグメントに含まれていない事業セグメントの経常収益は46百万円増加の5億73百万円、セグメント利益は6百万円増加の1億76百万円となりました。

キャッシュ・フロー

営業活動によるキャッシュ・フローは、主に譲渡性預金を含めた預金の純増額の減少により前期比334億44百万円減少し379億25百万円、投資活動によるキャッシュ・フローは、主に有価証券の売却により前期比294億67百万円増加し 228億27百万円、財務活動によるキャッシュ・フローは、前期比32億31百万円減少し 10億71百万円となりました。

以上により、現金及び現金同等物の期末残高は、前連結会計年度に比べ140億27百万円増加し514億21百万円となりました。

(1) 国内業務部門・国際業務部門別収支

資金運用収支は178億78百万円、役務取引等収支は10億77百万円、その他業務収支は27億38百万円となり、その収支合計は216億94百万円であります。

種類	期別	国内業務部門	国際業務部門	相殺消去額 ()	合計
		金額 (百万円)	金額 (百万円)	金額 (百万円)	金額 (百万円)
資金運用収支	前連結会計年度	17,060	956	29	18,045
	当連結会計年度	16,935	922	20	17,878
うち資金運用 収益	前連結会計年度	(80) 18,221	1,097	121	19,116
	当連結会計年度	(70) 17,921	1,084	121	18,814
うち資金調達 費用	前連結会計年度	1,161	(80) 141	150	1,071
	当連結会計年度	986	(70) 161	142	936
役務取引等収 支	前連結会計年度	1,474	7	-	1,481
	当連結会計年度	1,069	8	-	1,077
うち役務取引 等収益	前連結会計年度	2,697	13	31	2,679
	当連結会計年度	2,297	13	35	2,275
うち役務取引 等費用	前連結会計年度	1,222	6	31	1,197
	当連結会計年度	1,228	5	35	1,197
その他業務収 支	前連結会計年度	700	190	342	1,232
	当連結会計年度	4,899	1,809	351	2,738
うちその他業 務収益	前連結会計年度	4,587	264	700	4,150
	当連結会計年度	9,651	58	658	9,051
うちその他業 務費用	前連結会計年度	5,287	454	358	5,383
	当連結会計年度	4,752	1,867	307	6,312

(注) 1. 国内業務部門とは当行及び連結子会社の円建取引、国際業務部門とは、当行及び連結子会社の外貨建取引であります。ただし、円建対非居住者取引、特別国際金融取引勘定等は国際業務部門に含めております。

2. 相殺消去額とは、連結会社間の内部取引等に係る消去額合計であります。

3. 資金運用収益及び資金調達費用の上段の()内計数は、国内業務部門と国際業務部門の間の資金貸借の利息(内書き)であり、合計は控除して記載しております。

(2) 国内業務部門・国際業務部門別資金運用/調達状況

資金運用勘定において、平均残高は合計で1兆2,369億94百万円となり、資金運用利回りは1.52%となりました。

資金調達勘定において、平均残高は合計で1兆2,100億77百万円となり、資金調達利回りは0.07%となりました。

資金運用勘定の主なものは貸出金及び有価証券であります。平均残高ではそれぞれ65%、34%を占め、利息についてもそれぞれ53%、46%を占めております。

資金調達勘定の主なものは預金であり、平均残高で92%、利息で96%を占めております。

国内業務部門

種類	期別	平均残高	利息	利回り
		金額(百万円)	金額(百万円)	(%)
資金運用勘定	前連結会計年度	(64,482) 1,188,942	(80) 18,221	1.53
	当連結会計年度	(65,499) 1,241,263	(70) 17,921	1.44
うち貸出金	前連結会計年度	803,876	11,154	1.38
	当連結会計年度	810,116	10,067	1.24
うち商品有価証券	前連結会計年度	164	1	0.66
	当連結会計年度	205	1	0.65
うち有価証券	前連結会計年度	307,896	6,938	2.25
	当連結会計年度	364,368	7,753	2.12
うちコールローン 及び買入手形	前連結会計年度	11,292	12	0.11
	当連結会計年度	13	0	0.00
うち預け金	前連結会計年度	1,230	34	2.80
	当連結会計年度	1,059	29	2.82
資金調達勘定	前連結会計年度	1,166,317	1,161	0.09
	当連結会計年度	1,214,299	986	0.08
うち預金	前連結会計年度	1,072,608	908	0.08
	当連結会計年度	1,113,952	814	0.07
うち譲渡性預金	前連結会計年度	40,752	50	0.12
	当連結会計年度	37,596	14	0.03
うちコールマネー 及び売渡手形	前連結会計年度	22,398	12	0.05
	当連結会計年度	29,383	9	0.03
うち債券貸借取引 受入担保金	前連結会計年度	-	-	-
	当連結会計年度	-	-	-
うち借入金	前連結会計年度	29,517	155	0.52
	当連結会計年度	32,484	140	0.43

(注) 1. 国内業務部門とは当行及び連結子会社の円建取引、国際業務部門とは、当行及び連結子会社の外貨建取引であります。ただし、円建対非居住者取引、特別国際金融取引勘定等は国際業務部門に含めております。

2. 平均残高は、原則として日々の残高の平均に基づいて算出しておりますが、子会社については、半年毎の残高に基づく平均残高を利用しております。

3. ()内は国内業務部門と国際業務部門の間の資金貸借の平均残高及び利息(内書き)であります。

国際業務部門

種類	期別	平均残高	利息	利回り
		金額(百万円)	金額(百万円)	(%)
資金運用勘定	前連結会計年度	74,780	1,097	1.46
	当連結会計年度	73,583	1,084	1.47
うち貸出金	前連結会計年度	2,838	27	0.96
	当連結会計年度	7,102	102	1.43
うち商品有価証券	前連結会計年度	-	-	-
	当連結会計年度	-	-	-
うち有価証券	前連結会計年度	68,795	1,067	1.55
	当連結会計年度	64,717	980	1.51
うちコールローン 及び買入手形	前連結会計年度	118	0	0.19
	当連結会計年度	-	-	-
うち預け金	前連結会計年度	-	-	-
	当連結会計年度	-	-	-
資金調達勘定	前連結会計年度	(64,482) 74,983	(80) 141	0.18
	当連結会計年度	(65,499) 73,845	(70) 161	0.21
うち預金	前連結会計年度	10,500	60	0.57
	当連結会計年度	8,345	91	1.10
うち譲渡性預金	前連結会計年度	-	-	-
	当連結会計年度	-	-	-
うちコールマネー 及び売渡手形	前連結会計年度	-	-	-
	当連結会計年度	-	-	-
うち債券貸借取引 受入担保金	前連結会計年度	-	-	-
	当連結会計年度	-	-	-
うち借入金	前連結会計年度	-	-	-
	当連結会計年度	-	-	-

(注) 1. 平均残高は、原則として日々の残高の平均に基づいて算出しておりますが、連結子会社については、半年毎の残高に基づく平均残高を利用しております。

2. ()内は国内業務部門と国際業務部門の間の資金貸借の平均残高及び利息(内書き)であります。

合計

種類	期別	平均残高(百万円)			利息(百万円)			利回り (%)
		小計	相殺消去額 ()	合計	小計	相殺消去額 ()	合計	
資金運用勘定	前連結会計年度	1,199,240	11,976	1,187,264	19,238	121	19,116	1.61
	当連結会計年度	1,249,347	12,352	1,236,994	18,936	121	18,814	1.52
うち貸出金	前連結会計年度	806,715	10,851	795,863	11,181	117	11,064	1.39
	当連結会計年度	817,219	11,328	805,890	10,169	117	10,051	1.24
うち商品有価証券	前連結会計年度	164	-	164	1	-	1	0.66
	当連結会計年度	205	-	205	1	-	1	0.65
うち有価証券	前連結会計年度	376,691	652	376,039	8,005	4	8,001	2.12
	当連結会計年度	429,085	652	428,433	8,733	4	8,729	2.03
うちコールローン及び買入手形	前連結会計年度	11,410	-	11,410	12	-	12	0.11
	当連結会計年度	13	-	13	0	-	0	0.00
うち預け金	前連結会計年度	1,230	471	758	34	0	34	4.53
	当連結会計年度	1,059	371	688	29	0	29	4.34
資金調達勘定	前連結会計年度	1,176,818	12,236	1,164,581	1,222	150	1,071	0.09
	当連結会計年度	1,222,645	12,568	1,210,077	1,078	142	936	0.07
うち預金	前連結会計年度	1,083,108	471	1,082,636	969	0	969	0.08
	当連結会計年度	1,122,297	371	1,121,926	906	0	906	0.08
うち譲渡性預金	前連結会計年度	40,752	-	40,752	50	-	50	0.12
	当連結会計年度	37,596	-	37,596	14	-	14	0.03
うちコールマネー及び売渡手形	前連結会計年度	22,398	-	22,398	12	-	12	0.05
	当連結会計年度	29,383	-	29,383	9	-	9	0.03
うち債券貸借取引受入担保金	前連結会計年度	-	-	-	-	-	-	-
	当連結会計年度	-	-	-	-	-	-	-
うち借入金	前連結会計年度	29,517	10,851	18,666	155	117	37	0.20
	当連結会計年度	32,484	11,328	21,155	140	117	23	0.10

(注) 1. 相殺消去額とは、連結会社間の内部取引等に係る消去額合計であります。

2. 国内業務部門と国際業務部門の間の資金貸借の平均残高及び利息は、相殺して記載しております。

(3) 国内業務部門・国際業務部門別役務取引の状況

役務取引等収益は22億75百万円となり、役務取引等費用は11億97百万円となりました。

種類	期別	国内業務部門	国際業務部門	相殺消去額()	合計
		金額(百万円)	金額(百万円)	金額(百万円)	金額(百万円)
役務取引等収益	前連結会計年度	2,697	13	31	2,679
	当連結会計年度	2,297	13	35	2,275
うち預金・貸出業務	前連結会計年度	637	-	5	631
	当連結会計年度	741	-	5	735
うち為替業務	前連結会計年度	612	12	-	625
	当連結会計年度	594	13	-	607
うち投資信託業務	前連結会計年度	569	-	-	569
	当連結会計年度	378	-	-	378
うち証券関連業務	前連結会計年度	3	-	-	3
	当連結会計年度	6	-	-	6
うち代理業務	前連結会計年度	809	-	-	809
	当連結会計年度	505	-	-	505
うち保護預り・貸金庫業務	前連結会計年度	18	-	-	18
	当連結会計年度	19	-	-	19
うち保証業務	前連結会計年度	45	0	25	20
	当連結会計年度	52	-	29	22
役務取引等費用	前連結会計年度	1,222	6	31	1,197
	当連結会計年度	1,228	5	35	1,197
うち為替業務	前連結会計年度	106	6	-	112
	当連結会計年度	104	5	-	109

(注) 1. 国内業務部門とは当行及び連結子会社の円建取引、国際業務部門とは、当行及び連結子会社の外貨建取引であります。

2. 相殺消去額とは、連結会社間の内部取引等に係る消去額合計であります。

(4) 国内業務部門・国際業務部門別預金残高の状況
預金の種類別残高(未残)

種類	期別	国内業務部門	国際業務部門	相殺消去額()	合計
		金額(百万円)	金額(百万円)	金額(百万円)	金額(百万円)
預金合計	前連結会計年度	1,092,074	8,224	393	1,099,905
	当連結会計年度	1,117,779	7,038	329	1,124,489
うち流動性預金	前連結会計年度	412,623	-	393	412,230
	当連結会計年度	443,731	-	329	443,402
うち定期性預金	前連結会計年度	672,510	-	-	672,510
	当連結会計年度	666,922	-	-	666,922
うちその他	前連結会計年度	6,940	8,224	-	15,164
	当連結会計年度	7,125	7,038	-	14,164
譲渡性預金	前連結会計年度	39,611	-	-	39,611
	当連結会計年度	46,672	-	-	46,672
総合計	前連結会計年度	1,131,686	8,224	393	1,139,517
	当連結会計年度	1,164,452	7,038	329	1,171,161

(注) 1. 流動性預金 = 当座預金 + 普通預金 + 貯蓄預金 + 通知預金

2. 定期性預金 = 定期預金 + 定期積金

3. 相殺消去額とは、連結会社間の内部取引等に係る消去額合計であります。

(5) 国内・海外別貸出金残高の状況
業種別貸出状況（未残・構成比）

業種別	前連結会計年度		当連結会計年度	
	金額（百万円）	構成比（％）	金額（百万円）	構成比（％）
国内（除く特別国際金融取引勘定分）	808,692	100.00	820,355	100.00
製造業	117,295	14.50	119,014	14.51
農業、林業	3,036	0.38	3,596	0.44
漁業	3	0.00	71	0.01
鉱業、採石業、砂利採取業	1,167	0.14	1,257	0.15
建設業	38,715	4.79	38,604	4.71
電気・ガス・熱供給・水道業	19,396	2.40	21,974	2.68
情報通信業	12,928	1.60	12,395	1.51
運輸業、郵便業	24,996	3.09	26,798	3.27
卸売業	40,264	4.98	40,730	4.97
小売業	32,110	3.97	32,658	3.98
金融業、保険業	53,020	6.56	53,257	6.49
不動産業	45,611	5.64	46,940	5.72
物品賃貸業	10,554	1.30	15,133	1.85
学術研究、専門・技術サービス業	4,796	0.59	5,529	0.67
宿泊業	4,369	0.54	3,773	0.46
飲食業	3,252	0.40	3,346	0.41
生活関連サービス業、娯楽業	3,932	0.49	5,173	0.63
教育、学習支援業	1,214	0.15	1,098	0.13
医療・福祉	15,421	1.91	16,268	1.98
その他のサービス	13,484	1.67	13,473	1.64
地方公共団体	163,767	20.25	154,570	18.84
その他	199,354	24.65	204,688	24.95
特別国際金融取引勘定分	-	-	-	-
合計	808,692	-	820,355	-

（注） 「国内」とは、当行及び連結子会社であります。「海外」は該当ありません。

外国政府等向け債権残高（国別）
該当ありません。

(6) 国内業務部門・国際業務部門別有価証券の状況
有価証券残高(未残)

種類	期別	国内業務部門	国際業務部門	相殺消去額()	合計
		金額(百万円)	金額(百万円)	金額(百万円)	金額(百万円)
国債	前連結会計年度	141,243	-	-	141,243
	当連結会計年度	114,094	-	-	114,094
地方債	前連結会計年度	15,222	-	-	15,222
	当連結会計年度	19,812	-	-	19,812
社債	前連結会計年度	54,326	-	-	54,326
	当連結会計年度	58,199	-	-	58,199
株式	前連結会計年度	83,709	-	652	83,057
	当連結会計年度	82,452	-	652	81,799
その他の証券	前連結会計年度	74,965	72,220	-	147,186
	当連結会計年度	108,750	65,668	-	174,418
合計	前連結会計年度	369,467	72,220	652	441,035
	当連結会計年度	383,308	65,668	652	448,324

(注) 1. 国内業務部門とは当行及び連結子会社の円建取引、国際業務部門とは、当行及び連結子会社の外貨建取引であります。ただし、円建対非居住者取引、特別国際金融取引勘定分等は国際業務部門に含めております。

2. 相殺消去額とは、連結会社間の内部取引等に係る消去額合計であります。

(自己資本比率の状況)

(参考)

自己資本比率は、銀行法第14条の2の規定に基づき、銀行がその保有する資産等に照らし自己資本の充実の状況が適当であるかどうかを判断するための基準(平成18年金融庁告示第19号。以下、「告示」という。)に定められた算式に基づき、連結ベースと単体ベースの双方について算出しております。

なお、当行は、国内基準を適用のうえ、信用リスク・アセットの算出においては標準的手法を採用しております。

連結自己資本比率(国内基準)

(単位:億円、%)

	平成29年3月31日
1. 連結自己資本比率(2/3)	12.54
2. 連結における自己資本の額	865
3. リスク・アセットの額	6,896
4. 連結総所要自己資本額	275

単体自己資本比率(国内基準)

(単位:億円、%)

	平成29年3月31日
1. 自己資本比率(2/3)	12.07
2. 単体における自己資本の額	820
3. リスク・アセットの額	6,790
4. 単体総所要自己資本額	271

(資産の査定)

(参考)

資産の査定は、「金融機能の再生のための緊急措置に関する法律」(平成10年法律第132号)第6条に基づき、当行の貸借対照表の社債(当該社債を有する金融機関がその元本の償還及び利息の支払の全部又は一部について保証しているものであって、当該社債の発行が金融商品取引法(昭和23年法律第25号)第2条第3項に規定する有価証券の私募によるものに限る。)、貸出金、外国為替、その他資産中の未収利息及び仮払金、支払承諾見返の各勘定に計上されるもの並びに貸借対照表に注記することとされている有価証券の貸付を行っている場合のその有価証券(使用貸借又は賃貸借契約によるものに限る。)について債務者の財政状態及び経営成績等を基礎として次のとおり区分するものであります。

1. 破産更生債権及びこれらに準ずる債権

破産更生債権及びこれらに準ずる債権とは、破産手続開始、更生手続開始、再生手続開始の申立て等の事由により経営破綻に陥っている債務者に対する債権及びこれらに準ずる債権をいう。

2. 危険債権

危険債権とは、債務者が経営破綻の状態には至っていないが、財政状態及び経営成績が悪化し、契約に従った債権の元本の回収及び利息の受取りができない可能性の高い債権をいう。

3. 要管理債権

要管理債権とは、3ヵ月以上延滞債権及び貸出条件緩和債権をいう。

4. 正常債権

正常債権とは、債務者の財政状態及び経営成績に特に問題がないものとして、上記1から3までに掲げる債権以外のものに区分される債権をいう。

資産の査定額

債権の区分	平成28年3月31日	平成29年3月31日
	金額(億円)	金額(億円)
破産更生債権及びこれらに準ずる債権	38	25
危険債権	60	49
要管理債権	26	23
正常債権	8,131	8,275

2【生産、受注及び販売の状況】

「生産、受注及び販売の状況」は、銀行業における業務の特殊性から、該当する情報がないため記載しておりません。

3【経営方針、経営環境及び対処すべき課題等】

文中の将来に関する事項は、当連結会計年度末現在において当行グループが判断したものであります。

(1)経営方針

当行グループは「限りなくクリア（透明）、サウンド（健全）、フェア（公平）」を経営理念として、お客さま、株主さま、地域の皆さまから愛され、市場から評価される銀行を目指して「健全経営・効率経営」に積極的に取り組んでまいりました。

この方針を堅持しつつ、従来にも増して地域発展のための金融機能を発揮することで一層の経営体質の強化を図り、経営理念に基づいた業務活動を推進してまいります。

また、こうした経済的価値に加え、社会的価値の一層の向上を図る観点から、コンプライアンス態勢の徹底やコーポレートガバナンスの強化により、引き続きお客さま、株主さま、地域の皆さまから信頼され、評価される銀行を目指してまいります。

(2)経営環境及び対処すべき課題

当行は、第13次中期経営計画期間に創立70周年事業を展開するなど業容の拡大に注力するとともに、本店の新築移転、当行株式の上場、情報系システム、人事制度の抜本見直しなど経営インフラの整備に努めました。これらの取り組みにより資本効率や一人当たり経営効率の改善、業績及び配当金の水準向上を実現することができました。今後は、これら経営インフラを活かした持続性のある成長軌道を確立してまいりの方針です。現実の経営環境を展望すると、人口減少に伴う金融取引ニーズの縮小懸念やマイナス金利の定着による収益環境の悪化持続懸念など厳しい状況を想定する必要があります。こうした状況の中で成長を目指すためには、お客さま本位の業務運営体制を整備し中小企業や個人のお客さまとともに発展する道を追求すること、そして市場分析力やリスク管理体制の向上を図り、資産と資本の効率性向上に努めることが課題になると考えます。

このような認識のもと、当行は平成29年度を初年度とする3カ年の第14次中期経営計画を策定いたしました。前中期経営計画の基本理念「地域とともに。さらなる信認、さらなる進化を」を継承し、(1)地域経済の変化をお客さまの変化と捉え、お客さまの求めに対し柔軟に対応しうる体制を構築し地域の発展につなげる、(2)総合金融機関としてフィデューシャリー・デューティーを徹底し、金融サービスの質を高めさらなる信認を得ることを目指す、(3)役職員が個を磨くことを継続し、一人ひとりが進化することによって当行グループが真にお客さまに必要とされる地域金融機関に進化する、の3つを基本方針に掲げ、「Never Say Never」のキャッチフレーズの下、これらを着実に実行してまいります。

具体的には、第一にお客さま本位の業務運営体制の強化を確実なものにするため本部組織機構や営業店体制の改革・整備に取り組み、中小企業向け貸出及びローンや預かり資産等の個人のお取引先基盤の増強に努めてまいります。第二に、「顧客本位の業務運営に関する方針」を策定し、その進捗状況について定期的に公表してまいります。ブロックチェーン技術、オープンAPI、AI等に代表されるフィンテック(FinTech)活用の検討を進め、顧客利便性向上、地域社会のインフラ整備・活性化に努めてまいります。収益・リスク管理体制においては、リスクアペタイト・フレームワークの導入に向けて取り組んでまいります。第三に、人材について、長期的な育成方針やキャリアイメージを明確化するとともに働き方改革に取り組み、当行の将来を担う人材の育成の強化を図ってまいります。

以上の取り組みにより、当行の財務基盤とコンプライアンスへの信頼に加え、役職員それぞれが個を磨き、その結集である当行グループによるサービスの品質への信頼あるいは人材への信頼を高めていくよう努めてまいります。これらの結果、企業価値を向上させ、株主の皆さまへの適切な利益還元により株主価値を拡大させていくことを目指し全行一丸となってチャレンジしてまいり所存でございます。株主並びにお取引先の皆さまには、今後とも一層のご支援を賜りますよう心からお願い申し上げます。

4【事業等のリスク】

有価証券報告書に記載した事業の状況、経理の状況等に関する事項のうち、投資家の判断に重要な影響を及ぼす可能性があると考えられる事項は以下の通りです。

当行グループは、このようなリスク発生の可能性を認識した上で、発生の回避や発生した場合の対応に努める態勢を機能させ、リスクの顕現化防止と極小化に努めてまいります。

本項に含まれている将来に関する事項は、連結会計年度の末日現在で判断したものであります。

1．信用リスク

(1) 不良債権の状況

当行グループの不良債権及び与信関係費用は、経済環境や不動産価格並びに株価の変動、与信先の経営状況及び信用力の低下等により増加する恐れがあり、その結果、当行グループの業績及び財政状態に悪影響を及ぼす可能性があります。また、不良債権のオフバランス化に伴い売却損や償却が増加し、その結果、当行グループの業績や財政状態に悪影響を及ぼす可能性があります。

(2) 貸倒引当金

当行グループは、差し入れられた担保・保証の価値及び過去の毀損実績率のほかキャッシュ・フロー見積法に基づいて、個別企業の返済能力を反映した適切な貸倒引当金を計上しております。実際の貸倒れが貸倒引当金の計上時点における前提及び見積りと乖離した場合、または、景気動向の変動、不動産価格下落による担保価値の減少、与信先の経営状況並びに保証人の信用状態の悪化、資産査定及び償却・引当に関する基準の変更、その他予期せぬ事由が生じた場合、貸倒引当金の積み増しが必要になる等、追加的損失が発生し、その結果、当行グループの業績や財政状態に悪影響を及ぼす可能性があります。

(3) 貸出先への対応

当行グループは、貸出先に債務不履行等が発生した場合においても、回収の効率・実効性その他の観点から、当行グループが債権者として有する法的な権利の全てを必ずしも実行しない場合があります。また、貸出先の再建等を目的として債権放棄、追加貸出等の支援を行なう場合もあります。これらの支援等を行なった場合、あるいはこれらの支援等にもかかわらず企業再建が奏効しない場合、与信関係費用が増加し、当行グループの業績や財政状態に悪影響を及ぼす可能性があります。

(4) 権利行使の困難性

当行グループは、不動産市場や有価証券市場における流動性の欠如または価格の下落等の事情により、担保権を設定した不動産もしくは有価証券の換金、または貸出先の保有するこれらの資産に対して強制執行することが事実上できない可能性があります。その結果、与信関係費用等が増加し、当行グループの業績や財政状態に悪影響を及ぼす可能性があります。

(5) 特定地域への依存に関するリスク

当行グループは、富山県を主要な営業基盤としており、地域別与信額においても富山県が大きな割合を占めています。富山県の経済状態が悪化した場合には、信用リスクが増加し、当行グループの業績や財政状態に悪影響を及ぼす可能性があります。

2．市場リスク

(1) 金利変動に関するリスク

当行グループの主要業務である貸出や有価証券による資金運用と預金等による資金調達において、金利または期間のミスマッチが存在している中で予期せぬ金利変動等が発生した場合には、当行グループの業績や財政状態に悪影響を及ぼす可能性があります。

(2) 株価の状況

当行グループは、市場性のある株式を保有しており、これらの保有株式は、株価が下落した場合には減損または評価損が発生する可能性があります。また、リスク管理の観点から売却した場合、売却損が発生する可能性があります。その結果、当行グループの業績や財政状態に悪影響を及ぼす可能性があります。

(3) 債券等の状況

当行グループは、投資活動として国債をはじめとする市場性のある債券等を保有しております。必要に応じて債券等の売却や銘柄の入れ替え等による適切な管理を行っておりますが、金利の上昇に伴う価格の下落等により、評価損や売却損等が発生する可能性があります。その結果、当行グループの業績や財政状態に悪影響を及ぼす可能性があります。

(4) 為替リスク

当行グループは、外貨建資産及び負債を保有しております。為替相場の変動によってこれら外貨建資産もしくは負債に不利に影響し、当行グループの業績や財政状態に悪影響を及ぼす可能性があります。

3. 流動性リスク

経済環境や金融市場の変化、外部の格付機関が当行の格付を引下げた場合等当行グループの信用状態が悪化した場合、通常より著しく高い金利による調達を余儀なくされたり、資金繰りが困難になったりする可能性があります。その結果、当行グループの業務運営や業績及び財政状態に悪影響を及ぼす可能性があります。

4. オペレーショナルリスク

(1) 事務リスク

当行グループは、法令や諸規則に基づいて預金・為替・貸出業務のほか、証券・信託・資産運用など幅広い業務を行っております。これら多様な業務の遂行に際しては、事務の堅硬化に努めるとともに相互牽制機能を強化しておりますが、役職員により不正確な事務、あるいは不正や過失等に起因する不適切な事務が行なわれることにより、損失が発生する可能性があります。

(2) システムリスク

当行グループは、業務遂行にあたり勘定系システムをはじめとした様々なコンピュータシステムを利用しております。安全対策やセキュリティ対策に万全を期すとともに不測の事態に備えたコンティンジェンシープランを整備しておりますが、当行グループまたは外部のコンピュータシステムのダウンまたは誤作動等の障害が発生した場合、障害の規模や範囲によっては当行グループの業務運営や業績及び財政状態に悪影響を及ぼす可能性があります。

5. その他のリスク

(1) 自己資本比率に係るリスク

当行グループは海外拠点を有しておりませんので、単体及び連結自己資本比率を銀行法で定められた国内基準の4%以上に維持しなくてはなりません。この基準を下回った場合には、金融庁長官から業務の全部または一部の停止等を含む様々な命令を受けることになります。

その結果、当行グループの業務運営や業績及び財政状態に悪影響を及ぼす可能性があります。

単体及び連結自己資本比率に影響を与える要因には以下のものが含まれます。

- ・不良債権の処分に際して生じうる与信関係費用の増加
- ・債務者の信用力の悪化に際して生じうる与信関係費用の増加
- ・有価証券ポートフォリオの価値の低下
- ・繰延税金資産の回収可能性の低下
- ・自己資本比率の基準及び算定方法の変更
- ・本項記載のその他の不利益な展開

(2) 固定資産の減損に関するリスク

当行グループは、固定資産の減損会計を適用しております。当行グループが保有する固定資産について、市場価格の大幅な下落、使用範囲または方法の変更、収益性の低下等により固定資産の減損損失を計上することになる場合、当行グループの業績や財政状態に悪影響を及ぼす可能性があります。

(3) 繰延税金資産の回収可能性に関するリスク

当行グループでは、現時点の会計基準に基づき、一定の条件の下で、将来実現すると見込まれる税務上の便益を繰延税金資産として計上しております。繰延税金資産の計算は、将来の課税所得に関する様々な予測・仮定に基づいており、実際の結果がかかる予測・仮定とは異なる可能性があり、当行グループの将来の課税所得の予測に基づいて繰延税金資産の一部または全部の回収ができないと判断される場合や、将来的に制度の変更により繰延税金資産の算入額が規制された場合には、当行グループの業績や財政状態に悪影響を及ぼす可能性があります。

(4) 退職給付債務に関するリスク

当行グループの退職給付費用及び債務は、割引率等数理計算上で設定される前提条件に基づき算出しております。これらの前提条件が変更された場合や、実際の年金資産の時価が下落した場合、当行グループの年金資産の運用利回りが低下し、退職給付債務が増加する可能性があります。また、年金制度の変更により、未認識の過去勤務費用が発生する可能性があります。これらの結果、当行グループの業績や財政状態に悪影響を及ぼす可能性があります。

(5) コンプライアンスに関するリスク

当行グループは、銀行法のほか各種法令諸規則の適用を受けており、これらの法令諸規則が遵守されるようコンプライアンスの徹底を経営の最重要課題と位置づけ、その態勢整備に努めておりますが、法令等遵守状況が不十分であった場合や、それに起因する訴訟等が提起された場合、その内容によっては行政処分を受けたり当行グループの評価に重大な影響を及ぼす可能性があります。その結果、当行グループの業務運営や業績及び財政状態に悪影響を及ぼす可能性があります。

(6) 情報漏洩に関するリスク

当行グループは、多数の法人・個人のお客さまのマイナンバーを含む個人情報や内部情報を保有しておりますので、安全管理措置として、セキュリティポリシーや個人情報保護マニュアルを整備し、役職員に対する教育・研修等により情報管理の重要性の周知徹底、システム上のセキュリティ対策等を行なっておりますが、外部者によるコンピュータへの不正なアクセス、役職員及び委託先の人為ミス、事故等によりお客さまに関する情報等が漏洩した場合は、レピュテーションリスク、行政処分リスク、民事賠償リスク、刑事罰リスク等を負うこととなり、当行グループの業務運営や業績及び財政状態に悪影響を及ぼす可能性があります。

(7) 風説・風評の発生によるリスク

当行グループや金融業界に対するネガティブな風説・風評が、マスコミ報道、市場関係者への情報伝播、インターネット等を通じて発生・拡散した場合には、お客さまや市場関係者が当行グループについて事実と異なる理解・認識をされる可能性があります。その結果、当行の株価、当行グループの業務運営や業績及び財政状態に悪影響を及ぼす可能性があります。

(8) 金融業界の競争激化によるリスク

当行グループが主要な営業基盤とする富山県において、他の金融機関が今後さらに積極的な営業展開を進めることにより、あるいは他の業態が当行の事業分野に新たに参入することにより、競争が一層激化し当行グループが競争優位性を得られない場合は、当行グループの業務運営や業績及び財政状態に悪影響を及ぼす可能性があります。

(9) 経営戦略に関するリスク

当行グループは、平成29年度を初年度とする「第14次中期経営計画」をはじめ、様々な戦略を実施しておりますが、種々の要因によりこれらの戦略が功を奏しないか、当初想定した結果をもたらさない可能性があります。

(10) 法的規制の変更のリスク

当行グループは、銀行法のほか各種法令諸規則に従い業務を遂行しております。将来において、法令、規則、政策、実務慣行、解釈、財政政策及びその他の政策の変更等が行なわれた場合には、当行グループの業務運営や業績及び財政状態に悪影響を及ぼす可能性があります。

(11) 主要な事業の前提事項に関するリスク

当行は、銀行法第4条第1項の規定に基づき、銀行の免許を受け、銀行業を営んでおります。銀行業については、有効期間その他の期限は法令等で定められておりませんが、銀行法第26条及び同第27条にて、業務の停止等及び免許の取消し等となる要件が定められており、これに該当した場合、業務の停止等及び免許の取消し等が命じられることがあります。

なお、現時点において、当行はこれらの要件に該当する事実はないと認識しております。しかしながら、将来、何らかの事由により業務の停止等や免許の取消し等が命じられた場合には、当行の主要な事業活動に支障をきたすとともに、経営成績や財務状況に重大な影響を与える可能性があります。

(12) 格付低下のリスク

外部格付機関が当行の格付を下げた場合、資金調達費用の増加や資金繰りの悪化を招く可能性があります。その結果、当行グループの業務運営や業績及び財政状態に悪影響を及ぼす可能性があります。

(13) 内部統制の構築に関するリスク

金融商品取引法に基づき、平成21年3月期より、経営者による有価証券報告書の開示が適切である旨の宣誓及び財務報告に係る内部統制の有効性を評価した内部統制報告書の作成が義務付けられました。これらに対応するため、当行は従来にも増して業務を適切にモニターし、管理するための有効な内部統制の構築、維持、運営に努めておりますが、予期しない問題が発生した場合等において、想定外の損失、訴訟、監督官庁による何らかの措置、処分等が発生し、財務報告に係る内部統制の開示すべき重要な不備について報告を余儀なくされる等の可能性があります。その結果、当行グループに対する市場の評価の低下等、当行グループの業務運営や業績及び財政状態に悪影響を及ぼす可能性があります。

(14) 金融犯罪に係るリスク

当行グループでは、キャッシュ・カードの偽造・盗難や振り込み詐欺等の金融犯罪防止への各種対策を実施しておりますが、金融犯罪の高度化・大規模化等によりセキュリティ強化または被害発生を未然防止するために多額の費用が必要となる場合、または想定を超える大規模な金融犯罪の発生によりその対策に伴うコストや被害を受けたお客さまへの補償あるいは損害金等が必要となる場合、当行グループの業績や財政状態に悪影響を及ぼす可能性があります。

(15) 災害等の発生によるリスク

当行グループは、富山県を中心として店舗や事務センター等の施設を有しておりますが、このような施設等は常に地震・台風等の災害や犯罪等の発生による被害を受ける可能性があります。当行グループは、各種緊急事態を想定し、コンティンジェンシープランを整備しておりますが、被害の程度によっては、当行グループの業務が一時停止する等、当行グループの業務運営や業績及び財政状態に悪影響を及ぼす可能性があります。

5【経営上の重要な契約等】

該当ありません。

6【研究開発活動】

該当ありません。

7【財政状態、経営成績及びキャッシュ・フローの状況の分析】

当連結会計年度の財政状態及び経営成績の分析は以下のとおりであります。

(1) 財政状態

預金等

譲渡性預金を含めた預金等につきましては、営業基盤の拡充に努めました結果、当期中に316億円増加し当期末残高は1兆1,711億円となりました。

貸出金

貸出金につきましては、個人向け資金、法人向けの資金需要に積極的にお応えしてまいりました結果、当期中に116億円増加し当期末残高は8,203億円となりました。

有価証券

有価証券につきましては、資金の効率運用のため、社債や受益証券の引受、購入に努めたことにより、当期中に72億円増加し当期末残高は4,483億円となりました。

自己資本比率

当行は、お客さまの多様なニーズにお応えしていくとともに、自己資本の充実による財務・経営体質の強化に努めました結果、当期末の連結自己資本比率は12.54%となりました。なお、自己資本比率はバーゼル（国内基準）により算出しております。

不良債権処理の進捗

厳格な資産査定結果に基づく引当、早期のオフバランス化を進めました結果、リスク管理債権は前期比26億65百万円減少し、98億63百万円となり、貸出金残高に占めるリスク管理債権比率は前連結会計年度に比べ0.34ポイント低下して1.20%となりました。今後の不良債権の状況は予断を許さないものがありますが、引き続き早期処理に向け懸命に努力する所存であります。

(2) 経営成績

当連結会計年度の経常収益は、有価証券利息配当金や国債等債券売却益の増加等により、338億17百万円（前連結会計年度比13.2%増）となりました。一方、経常費用は、国債等債券売却損や株式等売却損の増加等により、264億45百万円（同20.5%増）となりました。この結果、経常利益は73億72百万円（同7.1%減）、親会社株主に帰属する当期純利益は55億63百万円（同3.4%増）となりました。

(3) キャッシュ・フローの状況

営業活動によるキャッシュ・フローは、主に譲渡性預金を含めた預金の純増額の減少により前連結会計年度比334億円減少し379億円のプラス、投資活動によるキャッシュ・フローは、主に有価証券の売却により前連結会計年度比294億円増加し228億円のマイナス、財務活動によるキャッシュ・フローは、前連結会計年度比32億円減少し10億円のマイナスとなりました。

以上により、現金及び現金同等物の期末残高は、前連結会計年度に比べ140億円増加し514億円となりました。

	前連結会計年度 (億円)	当連結会計年度 (億円)	前連結会計年度比 (億円)
営業活動によるキャッシュ・フロー	713	379	334
投資活動によるキャッシュ・フロー	522	228	294
財務活動によるキャッシュ・フロー	21	10	32
現金及び現金同等物の期末残高	373	514	140

第3【設備の状況】

1【設備投資等の概要】

当行グループは、顧客満足度の向上を目的として、当連結会計年度において1,281百万円の設備投資を実施しました。

セグメントごとの設備投資については、次のとおりであります。

銀行業における設備投資金額の総額は1,252百万円でした。事業に重要な影響を及ぼすような設備の売却・撤去または滅失はありません。

リース業およびその他事業にかかわる設備投資等については、特記事項がありません。

2【主要な設備の状況】

当連結会計年度末における主要な設備の状況は次のとおりであります。

(平成29年3月31日現在)

	会社名	店舗名 その他	所在地	セグメント の名称	設備の内容	土地		建物	動産	合計	従業員数 (人)
						面積 (㎡)	帳簿価額(百万円)				
当行	-	本店	富山県 富山市	銀行業	店舗	1,103	220	3,370	337	3,927	170
	-	富山駅前支店 他26か店	富山県 富山市	同上	店舗	(804) 20,076	3,239	797	152	4,188	226
	-	立山支店	富山県 立山町	同上	店舗	837	42	0	1	43	9
	-	上市支店	富山県 上市町	同上	店舗	664	43	8	0	51	7
	-	滑川支店	富山県 滑川市	同上	店舗	680	45	4	1	50	10
	-	魚津支店 他1か店	富山県 魚津市	同上	店舗	1,236	207	36	11	254	18
	-	黒部支店 他1か店	富山県 黒部市	同上	店舗	1,123	122	10	5	137	15
	-	入善支店	富山県 入善町	同上	店舗	330	36	2	0	38	10
	-	泊支店	富山県 朝日町	同上	店舗	107	6	3	1	10	7
	-	高岡支店 他7か店	富山県 高岡市	同上	店舗	(2,539) 5,718	228	501	61	790	56
	-	太閤山支店 他2か店	富山県 射水市	同上	店舗	2,083	128	11	4	143	26
	-	氷見支店 他1か店	富山県 氷見市	同上	店舗	998	73	7	4	84	14
	-	砺波支店	富山県 砺波市	同上	店舗	681	77	1	6	84	10
-	福野支店 他3か店	富山県 南砺市	同上	店舗	1,386	90	29	3	122	27	

	会社名	店舗名 その他	所在地	セグメント の名称	設備の内容	土地		建物	動産	合計	従業員数 (人)
						面積 (㎡)	帳簿価額(百万円)				
当行	-	石動支店	富山県 小矢部 市	銀行業	店舗	602	78	5	1	84	9
	-	金沢支店 他2か店	石川県 金沢市	同上	店舗	1,403	75	5	2	82	22
	-	糸魚川支店	新潟県 糸魚川 市	同上	店舗	560	60	1	1	62	7
	-	直江津支店	新潟県 上越市	同上	店舗	(848) 848	-	2	2	4	7
	-	長岡支店	新潟県 長岡市	同上	店舗	453	97	3	0	100	7
	-	神岡支店	岐阜県 飛騨市	同上	店舗	426	36	2	0	38	7
	-	高山支店	岐阜県 高山市	同上	店舗	679	45	89	33	167	8
	-	東京支店	東京都 千代田 区	同上	店舗	-	-	27	2	29	10
	-	大阪支店	大阪府 大阪市	同上	店舗	-	-	0	0	0	8
	-	事務部	富山県 富山市	同上	事務セン ター	(321) 2,789	332	78	47	457	23
	-	研修所 他31か店	富山県 富山市	同上	研修所・社 宅	(647) 9,608	591	10	2	603	
連結 子会 社	富山 ファース ト・ビジ ネス(株)	本社	富山県 富山市	銀行業	器具備品	-	-	0	1	1	4
	富山 ファース ト・リ ース(株)	本社	富山県 高岡市	リース業	事務所・器 具備品	-	-	42	6	48	3
	(株)富山 ファイ ナンス	本社	富山県 富山市	その他	事務所	1,378	113	53	9	176	2
	富山 ファース ト・ディ ーシー(株)	本社	富山県 富山市	その他	器具備品	-	-	-	0	0	2

- (注) 1. 当行の主要な設備の太宗は、店舗、事務センターであるため、銀行業に一括計上しております。
2. 土地の面積欄()内は、借地の面積(うち書き)であり、その年間賃借料は建物も含め279百万円であります。
3. 動産は、事務機械626百万円、その他63百万円であります。
4. 当行の店舗外現金自動設備55か所は上記に含めて記載しております。
5. 上記には、連結子会社間で賃借している土地、建物が含まれており、その内容は次のとおりであります。
- 富山市内 土地 - 百万円(- ㎡)、建物 3 百万円

3 【設備の新設、除却等の計画】

当連結会計年度末において計画中である重要な設備の新設、改修、除却等は次のとおりであります。

- (1) 新設・改修
該当事項はありません。

- (2) 売却
該当事項はありません。

第4【提出会社の状況】

1【株式等の状況】

(1)【株式の総数等】

【株式の総数】

種類	発行可能株式総数(株)
普通株式	180,000,000
計	180,000,000

【発行済株式】

種類	事業年度末現在発行数 (株) (平成29年3月31日)	提出日現在発行数(株) (平成29年6月29日)	上場金融商品取引所名 又は登録認可金融商品 取引業協会名	内容
普通株式	67,309,700	同左	東京証券取引所市場第一 部	単元株式数 100株
計	67,309,700	同左	-	-

(2)【新株予約権等の状況】

該当事項はありません。

(3)【行使価額修正条項付新株予約権付社債券等の行使状況等】

該当事項はありません。

(4)【ライツプランの内容】

該当事項はありません。

(5)【発行済株式総数、資本金等の推移】

年月日	発行済株式総 数増減数 (千株)	発行済株式総 数残高 (千株)	資本金増減額 (百万円)	資本金残高 (百万円)	資本準備金増 減額 (百万円)	資本準備金残 高(百万円)
平成28年3月14日 (注1)	5,660	66,469	2,000	10,000	460	5,891
平成28年3月29日 (注2)	840	67,309	182	10,182	182	6,074

(注1) 一般募集 : 発行株数 5,660千株、発行価額470円、資本組入額353.36円

(注2) 第三者割当 : 発行株数 840千株、発行価額470円、資本組入額217.38円

(6)【所有者別状況】

平成29年3月31日現在

区分	株式の状況(1単元の株式数100株)								単元未満株 式の状況 (株)
	政府及び地 方公共団体	金融機関	金融商品取 引業者	その他の法 人	外国法人等		個人その他	計	
					個人以外	個人			
株主数(人)	-	42	26	843	49	1	6,487	7,448	-
所有株式数 (単元)	-	215,778	10,950	176,829	10,467	3	257,968	671,995	110,200
所有株式数の 割合(%)	-	32.11	1.63	26.31	1.56	0.00	38.39	100.00	-

(注) 自己株式439,726株は「個人その他」に4,397単元、「単元未満株式の状況」に26株含まれております。

(7) 【大株主の状況】

平成29年3月31日現在

氏名又は名称	住所	所有株式数 (千株)	発行済株式総数に 対する所有株式数 の割合(%)
株式会社みずほ銀行	東京都千代田区大手町一丁目5番5号	1,987	2.95
株式会社北陸銀行	富山県富山市堤町通り一丁目2番26号	1,941	2.88
日本生命保険相互会社	東京都千代田区丸の内一丁目6番6号 日本生命証券管理部内	1,871	2.78
株式会社福井銀行	福井県福井市順化一丁目1番1号	1,788	2.65
東京海上日動火災保険株式 会社	東京都千代田区丸の内一丁目2番1号	1,541	2.28
三井住友海上火災保険株式 会社	東京都千代田区駿河台三丁目9番	1,409	2.09
株式会社三井住友銀行	東京都千代田区丸の内一丁目1番2号	1,237	1.83
日本トラスティ・サービス信 託銀行株式会社(信託口)	東京都中央区晴海一丁目8番11号	1,225	1.82
富山第一銀行職員持株会	富山県富山市西町5番1号	1,106	1.64
株式会社北國銀行	石川県金沢市広岡二丁目12番6号	1,046	1.55
計	-	15,155	22.51

(8) 【議決権の状況】

【発行済株式】

平成29年3月31日現在

区分	株式数(株)	議決権の数(個)	内容
無議決権株式	-	-	-
議決権制限株式(自己株式等)	-	-	-
議決権制限株式(その他)	-	-	-
完全議決権株式(自己株式等)	普通株式 439,700	-	-
完全議決権株式(その他)	普通株式 66,759,800	667,598	-
単元未満株式	普通株式 110,200	-	-
発行済株式総数	67,309,700	-	-
総株主の議決権	-	667,598	-

【自己株式等】

平成29年3月31日現在

所有者の氏名又 は名称	所有者の住所	自己名義所有株 式数(株)	他人名義所有株 式数(株)	所有株式数の合 計(株)	発行済株式総数に 対する所有株式数 の割合(%)
株式会社富山第一 銀行	富山市西町5番1 号	439,700	-	439,700	0.65
計	-	439,700	-	439,700	0.65

(9) 【ストックオプション制度の内容】

該当事項はありません。

2【自己株式の取得等の状況】

【株式の種類等】 会社法第155条第7号に該当する普通株式の取得

(1)【株主総会決議による取得の状況】

該当事項はありません。

(2)【取締役会決議による取得の状況】

該当事項はありません。

(3)【株主総会決議又は取締役会決議に基づかないものの内容】

区分	株式数(株)	価額の総額(円)
当事業年度における取得自己株式	682	340,578
当期間における取得自己株式	7	3,731

(注) 当期間における取得自己株式には、平成29年6月1日からこの有価証券報告書提出日までの単元未満株式の買取による株式は含まれておりません。

(4)【取得自己株式の処理状況及び保有状況】

区分	当事業年度		当期間	
	株式数(株)	処分価額の総額(円)	株式数(株)	処分価額の総額(円)
引き受ける者の募集を行った取得自己株式				
消却の処分を行った取得自己株式				
合併、株式交換、会社分割に係る移転を行った取得自己株式				
その他 (単元未満株式の売渡請求による売渡)	71	33,015		
保有自己株式数	439,726			

(注) 当期間におけるその他(単元未満株式の売渡請求による売渡)及び保有自己株式数の欄には、平成29年6月1日からこの有価証券報告書提出日までの単元未満株式の買取及び買増による株式は含まれておりません。

3【配当政策】

当行は、内部留保の充実、財務体質の強化を図りながら、積極的な事業展開や事務効率化及びお客さまへのサービス向上により企業価値を向上させ、株主の皆さまへの適切な利益還元により株主価値を拡大させていくことを最重要課題と考えており、継続的かつ安定的に配当を実施していくことを基本方針としております。

当行は、中間配当と期末配当の年2回の剰余金の配当を行うことを基本方針としております。これらの剰余金の配当の決定機関は、期末配当については株主総会、中間配当については取締役会であります。

当事業年度の配当につきましては、上記方針に基づき中間配当は1株当たり2円増額し7円とし、期末配当は1株当たり2円減額し7円とすることを決定しました。この結果、当事業年度の配当は1株当たり14円となり、配当性向は17.10%となりました。

内部留保につきましては、今後予想される金融環境の変化に的確に対応すべく、店舗設備の充実やシステム開発等を中心に有効投資をしてまいりたいと考えております。

当行は「取締役会の決議により、毎年9月30日を基準日として、中間配当を行うことができる。」旨を定款に定めております。

また、銀行法第18条の定めにより剰余金の配当に制限を受けております。剰余金の配当をする場合には、会社法第445条第4項（資本金の額及び準備金の額）の規定にかかわらず、資本金の額に達するまでは、当該剰余金の配当により減少する剰余金の額に5分の1を乗じて得た額を資本準備金又は利益準備金として計上しております。

なお、当事業年度に係る剰余金の配当は以下のとおりであります。

決議年月日	配当金の総額（百万円）	1株当たり配当額（円）
平成28年11月4日 取締役会決議	468	7.00
平成29年6月29日 定時株主総会決議	468	7.00

4【株価の推移】

（1）【最近5年間の事業年度別最高・最低株価】

回次	第102期	第103期	第104期	第105期	第106期
決算年月	平成25年3月	平成26年3月	平成27年3月	平成28年3月	平成29年3月
最高（円）	-	-	-	504	567
最低（円）	-	-	-	450	448

（注）1．最高・最低株価は、東京証券取引所市場第一部におけるものであります。

2．当行株式は、平成28年3月15日から東京証券取引所市場第一部に上場されており、それ以前については、株価については、該当ありません。

（2）【最近6ヶ月の月別最高・最低株価】

月別	平成28年10月	11月	12月	平成29年1月	2月	3月
最高（円）	513	526	567	552	554	560
最低（円）	463	471	515	500	514	526

（注）1．最高・最低株価は、東京証券取引所市場第一部におけるものであります。

5【役員 の 状況】

男性 16名 女性 0名 (役員のうち女性の比率0.0%)

平成29年6月29日現在

役名	職名	氏名	生年月日	略歴	任期	所有株式数 (千株)
取締役会長 (代表取締役)		金岡 純二	昭和13年11月24日生	昭和38年4月 (株)日本相互銀行(現(株)三井住友銀行)入行 " 44年4月 同行退職 " 44年8月 当行入行 " 50年2月 企画部長 " 50年12月 取締役企画部長 " 52年6月 常務取締役企画部長 " 54年6月 専務取締役 " 56年3月 取締役社長 平成元年2月 取締役頭取 " 22年4月 取締役会長(現職)	平成 29年 6月 から 2年	549
取締役頭取 (代表取締役)		横田 格	昭和23年10月11日生	昭和47年4月 日本銀行入行 平成12年5月 日本銀行政策委員会室長 " 14年2月 日本銀行名古屋支店長 " 15年8月 商工組合中央金庫理事 " 18年9月 財団法人金融情報システムセンター理事 " 20年9月 当行入行 常勤顧問 " 21年6月 取締役副頭取りリスク統括部長 " 22年4月 取締役頭取(現職)	平成 29年 6月 から 2年	16
取締役	人事企画部長	釣 安孝	昭和27年12月20日生	昭和50年4月 当行入行 平成14年6月 砺波支店長 " 16年10月 イオンFB支店長 " 19年4月 営業企画部上席営業推進役 " 21年4月 高岡支店長 " 22年7月 執行役員高岡支店長 " 23年6月 取締役高岡支店長 " 27年1月 取締役人事企画部長(現職)	平成 29年 6月 から 2年	12
取締役	総合企画部長	柴田 栄文	昭和28年11月6日生	昭和51年4月 当行入行 平成15年3月 ニューセンター支店長 " 15年9月 ニューセンター支店長兼桜谷支店長 " 18年1月 ニューセンター支店長 " 21年4月 本店営業部長 " 22年4月 営業企画部長兼個人営業推進室長兼地域貢献室長 " 22年7月 執行役員営業企画部長兼個人営業推進室長兼地域貢献室長 " 23年6月 取締役営業企画部長兼個人営業推進室長兼地域貢献室長 " 27年1月 取締役総合企画部長(現職)	平成 29年 6月 から 2年	12

役名	職名	氏名	生年月日	略歴	任期	所有株式数 (千株)
取締役	東京支店長	沢田 貢	昭和27年12月8日生	昭和51年4月 当行入行 平成15年1月 堤町支店長 " 17年4月 金沢支店長兼泉支店長 " 19年4月 金沢支店長 " 21年4月 魚津支店長 " 23年4月 事務部長 " 23年6月 取締役事務部長 " 24年6月 取締役審査部長兼債権管理 部長兼金融円滑化管理責任 者 " 25年4月 取締役審査部長兼金融円滑 化管理責任者 " 27年4月 取締役融資統括部長兼金融 円滑化管理責任者 " 28年6月 取締役東京支店長兼東京事 務所長(現職)	平成 29年 6月 から 2年	8
取締役	営業企画部長	八幡 正之	昭和30年3月1日生	昭和52年4月 当行入行 平成10年1月 井波支店長 " 12年2月 昭和町支店長 " 14年9月 イオンFB支店長 " 16年10月 営業企画部上席営業推進役 " 19年4月 高岡支店長 " 21年4月 ニューセンター支店長 " 23年4月 市場金融部長 " 23年7月 執行役員市場金融部長 " 25年6月 取締役リスク統括部長 " 27年1月 取締役高岡支店長 " 29年4月 取締役営業企画部長兼個人 営業推進室長兼地域貢献室 長(現職)	平成 29年 6月 から 2年	10
取締役	高岡支店長	水上 豊治	昭和31年7月5日生	昭和54年4月 当行入行 平成11年4月 福光支店長 " 12年10月 高岡駅前支店長 " 14年3月 営業企画部営業推進役 " 15年1月 富山南センター支店長 " 21年6月 人事企画部長 " 24年7月 執行役員人事企画部長 " 27年1月 執行役員営業企画部長兼個人 営業推進室長兼地域貢献 室長 " 27年6月 取締役営業企画部長兼個人 営業推進室長兼地域貢献室 長 " 29年4月 取締役高岡支店長(現職)	平成 29年 6月 から 2年	10
取締役	リスク統括部 長	田中 豊	昭和32年3月31日生	昭和55年4月 当行入行 平成17年4月 堤町支店長 " 22年7月 リスク統括部長 " 23年4月 検査部長 " 25年6月 総合企画部長 " 27年1月 リスク統括部長 " 28年7月 執行役員リスク統括部長 " 29年6月 取締役リスク統括部長(現 職)	平成 29年 6月 から 2年	10
取締役	融資統括部長	桑原 幹也	昭和34年5月30日生	昭和57年4月 当行入行 平成23年4月 ニューセンター支店長 " 25年6月 市場金融部長 " 28年6月 融資統括部長兼金融円滑化 管理責任者 " 28年7月 執行役員融資統括部長兼金 融円滑化管理責任者 " 29年6月 取締役融資統括部長兼金融 円滑化管理責任者(現職)	平成 29年 6月 から 2年	7

役名	職名	氏名	生年月日	略歴	任期	所有株式数 (千株)
取締役	営業企画部副部長	朝瀬 久	昭和33年5月27日生	昭和56年4月 当行入行 平成15年1月 大阪支店長 " 17年4月 東京支店長 " 21年6月 富山南センター支店長 " 25年4月 検査部長 " 27年1月 ビジネスソリューション部長 " 28年4月 株式会社かんそうしん取締役(出向) " 29年4月 営業企画部副部長 " 29年6月 取締役営業企画部副部長(現職)	平成29年6月から2年	5
取締役		川原 義仁	昭和20年12月3日生	昭和44年7月 日本銀行入行 平成10年6月 日本銀行業務局長 " 11年5月 日本銀行検査役検査室長 " 11年9月 日本銀行退職 " 11年10月 日本政策投資銀行地域政策研究センター所長 " 14年6月 信金中央金庫常務理事 " 19年6月 信金中央金庫専務理事 " 22年6月 信金中央金庫参与 " 23年6月 日本通運株式会社顧問 " 25年5月 カルチュア・コンビニエンス・クラブ株式会社顧問(現職) " 27年6月 当行取締役(現職)	平成29年6月から2年	-
取締役		金岡 克己	昭和31年2月24日生	平成12年6月 株式会社インテック取締役 " 15年6月 株式会社インテック常務取締役 " 17年4月 株式会社インテック取締役執行役員専務 " 19年4月 株式会社インテック代表取締役執行役員社長 " 19年6月 株式会社インテックホールディングス取締役 " 20年4月 I Tホールディングス株式会社取締役 " 20年6月 当行監査役 " 21年6月 株式会社インテック代表取締役社長 " 24年6月 I Tホールディングス株式会社代表取締役会長 株式会社インテック取締役相談役 " 27年5月 株式会社インテック取締役会長(現職) " 27年6月 当行取締役(現職) " 28年6月 I Tホールディングス株式会社(現T I S株式会社)取締役(現職)	平成29年6月から2年	50

役名	職名	氏名	生年月日	略歴	任期	所有株式数 (千株)
常勤監査役		藤岡 正紀	昭和18年9月5日生	昭和41年4月 当行入行 平成4年1月 東京支店副支店長 " 7年2月 東京事務所長 " 9年4月 総務部次長 " 9年10月 総務部長 " 11年4月 総合企画部常務取締役付副部長 " 13年6月 取締役総合企画部常務取締役付副部長 " 17年4月 取締役総合企画部長 " 23年6月 取締役常務執行役員総合企画部長 " 25年6月 監査役(現職)	平成29年6月から4年	24
常勤監査役		戸田 雅也	昭和33年5月8日生	昭和56年4月 当行入行 平成12年10月 福光支店長 " 15年1月 営業企画部営業推進役 " 15年8月 審査部審査役 " 16年8月 新湊支店長 " 21年4月 営業企画部上席営業推進役 " 24年1月 堤町支店長 " 27年1月 検査部長 " 28年6月 監査役(現職)	平成28年6月から4年	4
監査役		横山 哲夫	昭和21年7月20日生	昭和62年6月 北日本放送株式会社取締役 平成元年6月 北日本放送株式会社常務取締役 " 3年6月 北日本放送株式会社専務取締役 " 12年3月 北日本放送株式会社代表取締役社長(現職) " 21年6月 当行監査役(現職)	平成28年6月から4年	19
監査役		河合 隆	昭和24年5月4日生	昭和48年4月 株式会社北日本新聞社入社 平成16年6月 株式会社北日本新聞社取締役 " 18年6月 株式会社北日本新聞社常務取締役 " 19年6月 株式会社北日本新聞社専務取締役 " 21年1月 株式会社北日本新聞社代表取締役社長 " 21年2月 株式会社富山ゴルフ代表取締役社長 " 24年6月 株式会社北日本新聞社代表取締役会長 " 27年6月 株式会社北日本新聞社顧問(現職) " 27年6月 当行監査役(現職)	平成28年6月から4年	-
計						739

(注) 1. 取締役川原義仁及び金岡克己は、会社法第2条第15号に定める社外取締役であります。

2. 監査役横山哲夫及び河合隆は、会社法第2条第16号に定める社外監査役であります。

(参考)

当行は、平成16年7月1日より執行役員制度を導入しております。提出日現在の執行役員の様子は次のとおりであります。

島田 秀二 ビジネスプラザ支店長

舟崎 滋郎 金沢支店長

また、平成29年7月1日付けで次の1名を追加する旨内定しております。

稲垣 則義 魚津支店長

6【コーポレート・ガバナンスの状況等】

(1)【コーポレート・ガバナンスの状況】

企業統治の体制の概要等

イ コーポレート・ガバナンスに関する基本的な考え方

当行は、お客さまに常に安心して取引していただける銀行、株主の皆さまから期待され支援していただける銀行、そして地域における信頼度ナンバーワンの銀行を目指し、経営のさらなる健全性の確保に向けてコーポレート・ガバナンスを経営の最重要課題であると認識しております。

このような位置づけのもと、「銀行員の行動規範」、「コンプライアンス規程」を制定し、役職員の基本的な価値観の共有、倫理観の醸成、法令等遵守体制の構築を図るとともに、取締役会・監査役会等を通じた経営監視機能・牽制機能の強化により、企業価値の向上、健全経営の実現に努めております。

ロ 会社の機関の内容

当行は監査役制度を採用し、取締役会及び監査役会により業務執行の監督及び監査を行い、意思決定の迅速化及び経営の透明性を確保するため、経営管理態勢の強化を図っております。

経営の意思決定及び監督機関である取締役会は、提出日（平成29年6月29日）現在において、代表取締役2名、取締役10名の計12名で構成され、うち2名が社外取締役であります。なお、取締役の定数については15名以内とする旨定款に定めております。

監査役会は、提出日（平成29年6月29日）現在において、4名の監査役によって構成され、うち2名が社外監査役であります。

経営上の意思決定等に係る経営管理組織の構成、決定方法及びプロセスにつきましては、取締役会、経営会議、代表取締役、監査役会を基本とし、職務権限規程、職務分掌規程に基づき機関決議を行っております。

(a) 取締役会

取締役会は取締役会規程を定め、経営に関する基本方針や重要な業務執行に関する意思決定及び監督機関として原則月1回以上開催しております。また、監査役は取締役会に出席しております。

(b) 経営会議

経営会議は、取締役会で決定した業務執行等の迅速・円滑な実行についての審議及び日常の業務執行に関する重要事項の決定を行うことを目的としております。提出日（平成29年6月29日）現在、会長、頭取及び頭取が任命した委員10名、常勤監査役2名にて原則毎週2回開催しております。

(c) 経営会議・投融资審査会

経営会議・投融资審査会は、合議・決定機関として、政策投資及び重要な融資案件の審査について、適切かつ機動的執行を図ることを目的としております。提出日（平成29年6月29日）現在、頭取及び頭取が任命した委員6名、常勤監査役2名にて原則毎週1回開催しております。

(d) 監査役会

監査役会は監査役会規程を定め、監査機関として原則月1回以上開催しております。

経営監視機能を有効に果たすため、監査の開始にあたり、監査方針、監査計画、監査方法等を策定いたします。

監査役会、検査部及び会計監査人は、必要に応じて意見交換や情報交換を行うなど相互連携し、監査の有効性及び効率性の向上に努めております。

監査役会は、代表取締役と定期的に会合をもち、当行が対処すべき課題、監査上の重要課題等について意見交換し、必要に応じて要請を行う等、相互認識を深めるよう努めております。

また、業務執行上の疑義が生じた場合は、弁護士、会計監査人等第三者に対して、適宜助言を仰いでおります。

八 内部統制システムの整備の状況

内部統制の有効性については、内部監査部門である検査部が検証し、必要に応じて改善の勧告を行い、また、監査役（会）が経営全般に関する内部統制機能を監査し、経営に対して助言を行っております。

(a) 当行における取締役の職務執行に係る当行ならびに子会社および子会社等から成る企業集団の「業務の適正を確保するための体制」（内部統制システム）を取締役会で次のとおり決議しております。

1. 当行の取締役の職務の執行が法令及び定款に適合することを確保するための体制、当行ならびに子会社および子会社等から成る企業集団の業務の適正を確保するための体制
 - (1) 取締役は、企業活動における法令・定款等の遵守を明示した「銀行員の行動規範」を定め、これを率先して実践するとともに、職員がこれを遵守するよう適切に指導・監督を行う。
 - (2) 取締役会は、「取締役会規程」を定め、原則として月1回以上開催し、法令・定款に従い重要な業務執行に関する意思決定を行うとともに、取締役から職務執行の状況について報告を受け、取締役の職務執行を監督する。
 - (3) 取締役が他の取締役の法令・定款違反行為を発見した場合は、直ちに監査役および取締役会に報告するなどガバナンス体制を強化する。
 - (4) 取締役会は、「財務報告に係る内部統制の基本方針」等を制定し、財務報告の適正性を確保する体制を整備する。
 - (5) 取締役会は、社会的責任と公共的使命を果たすため、「市民社会の秩序や安全に脅威を与える反社会的勢力とは、断固として対決する」ことを基本方針とした「反社会的勢力対応規程」等の策定とその周知徹底を図り、反社会的勢力排除の体制を整備する。
 - (6) 取締役会は、「子会社および子会社等管理規程」の周知徹底により当行と子会社および子会社等から成る企業集団の業務の適正を確保する体制を整備する。
2. 業務の適正を確保するための体制
 - (1) 当行の取締役の職務の執行に係る情報の保存及び管理に関する体制
 - イ. 行内の文書の作成、保存および管理について定めた「セキュリティポリシー」および「文書規程」を、取締役会において制定し、取締役の職務執行に係る情報を文書又は電磁的媒体に記録し、保存する。
 - ロ. 取締役および監査役は、「文書規程」により、常時、上記文書等を閲覧できるものとする。
 - (2) 当行の損失の危険の管理に関する規程その他の体制
 - イ. 信用リスク、事務リスク、システムリスク、市場関連リスク、流動性リスク、オペレーショナルリスク等のリスクの種類ごとに、リスク管理の目的、管理方針、管理のための組織および規程等を取締役会において決定する。
 - ロ. 内部監査部門として検査部を設置し、取締役会において「内部監査規程」を制定する。リスクの種類および程度に応じた監査方針、重点項目等の内部監査計画の基本方針を取締役会で決定し、これを踏まえて内部監査部門において実施し、その結果を定期的に取締役会に報告する。
 - ハ. 災害発生時等の対応について「コンティンジェンシープラン」を策定するほか、不測の事態が発生した場合には、取締役会においてすみやかに対応責任者となる取締役を定め、対策本部を設置して迅速な対応を行い、損害の拡大を防止しこれを最小限に止める危機管理体制を整える。
 - (3) 当行の取締役の職務の執行が効率的に行われることを確保するための体制
 - イ. 当行の経営方針および経営戦略に関わる重要事項については事前に会長、頭取、副頭取、その他の指名委員（取締役または執行役員等）によって構成される経営会議において議論を行い、その審議を経て執行決定を行う。
 - ロ. 迅速な意思決定と業務執行が可能となるように、取締役の員数を15名以内とするとともに、執行役員制度を導入し、業務の決定および執行の権限を大幅に執行役員に委譲する。
 - ハ. 取締役および使用人の職務の執行が効率的になされるよう、「職務分掌規程」および「職務（決裁）権限規程」を取締役会において制定する。

- (4) 当行の使用人の職務の執行が法令及び定款に適合することを確保するための体制
- イ. 取締役会において、「コンプライアンスの基本方針および遵守基準」、「コンプライアンス規程」を策定してその周知徹底を図る。
 - ロ. リスク統括部・コンプライアンス室が取締役および使用人の法令・定款違反行為を認知した場合は、直ちに取締役会および監査役会に報告する。
 - ハ. 取締役および使用人が、行内および行外に設置した通報窓口に対して、法令違反等の情報を通報することができる「企業倫理ダイレクトライン」を設置する。
 - ニ. 本部に常設のコンプライアンス統括部署としてリスク統括部・コンプライアンス室を設置するとともに、各部店にコンプライアンスオフィサーを設置して、コンプライアンスに関する情報の一元的管理とコンプライアンスの徹底を図る。
 - ホ. リスク統括部・コンプライアンス室は、コンプライアンスに関する事項について、審議・決定し、事業年度ごとに、取締役および使用人を対象としたコンプライアンス研修を実施する。
 - ヘ. リスク統括部・コンプライアンス室は、コンプライアンスに関する活動について、定期的に取り締役会および監査役会に報告する。
 - ト. 事業年度ごとに、取締役会において「コンプライアンス・プログラム」を策定し、その実施状況を業績評価や人事考課に反映する。
 - チ. 事故防止のため、使用人の人事ローテーションや連続休暇制度を実施する。
- (5) 次に掲げる体制その他の当行ならびに子会社および子会社等から成る企業集団における業務の適正を確保するための体制
- イ. 当行の子会社および子会社等の取締役、執行役、業務を執行する社員、会社法第五百九十八条第一項の職務を行うべき者その他これらの者に相当する者（八及び二において「取締役等」という。）の職務の執行に係る事項の当行への報告に関する体制
 - ・ 当行は、「子会社および子会社等管理規程」において、子会社および子会社等の経営方針、財務状況、内部管理に関する事項、その他重要な事象の当行への報告を明記しその体制を整備する。
 - ロ. 当行の子会社および子会社等の損失の危険の管理に関する規程その他の体制
 - ・ 子会社および子会社等のリスク管理体制および危機管理体制ならびに情報管理体制については、当行の担当部署の指導・監督により、当行と子会社および子会社等全体として、適正な体制が確保されるようにする。
 - ・ 当行の内部監査部門は、子会社および子会社等の業務執行およびリスク管理の状況等について監査を実施する。
 - ハ. 当行の子会社および子会社等の取締役等の職務の執行が効率的に行われることを確保するための体制
 - ・ 子会社および子会社等においても、業務の決定および執行についての相互監視が適正になされるよう、取締役会と監査役を設置する。
 - ・ 「子会社および子会社等管理規程」に基づく「子会社および子会社等社長会」を定例的に開催し、子会社および子会社等の重要な業務の決定を当行が管理するとともに、当行と子会社および子会社等全体の経営の基本戦略・経営計画等に係る協議を行う。
 - ニ. 当行の子会社および子会社等の取締役等及び使用人の職務の執行が法令及び定款に適合することを確保するための体制
 - ・ 当行が制定した「行動規範」、「コンプライアンス規程等」および「企業倫理ダイレクトライン」を子会社および子会社等の役職員に適用し、当行のリスク統括部・コンプライアンス室は、その啓蒙・指導・監督、周知徹底により当行と子会社および子会社等全体として適正な体制が確保されるようにする。
 - ・ 当行の子会社および子会社等においてもコンプライアンスオフィサーの設置およびコンプライアンス・プログラムの策定、定期的なコンプライアンス研修の実施ならびにこれらの報告等により、当行リスク統括部・コンプライアンス室は、当行と子会社および子会社等全体のコンプライアンスに関する情報の一元管理をはかる。

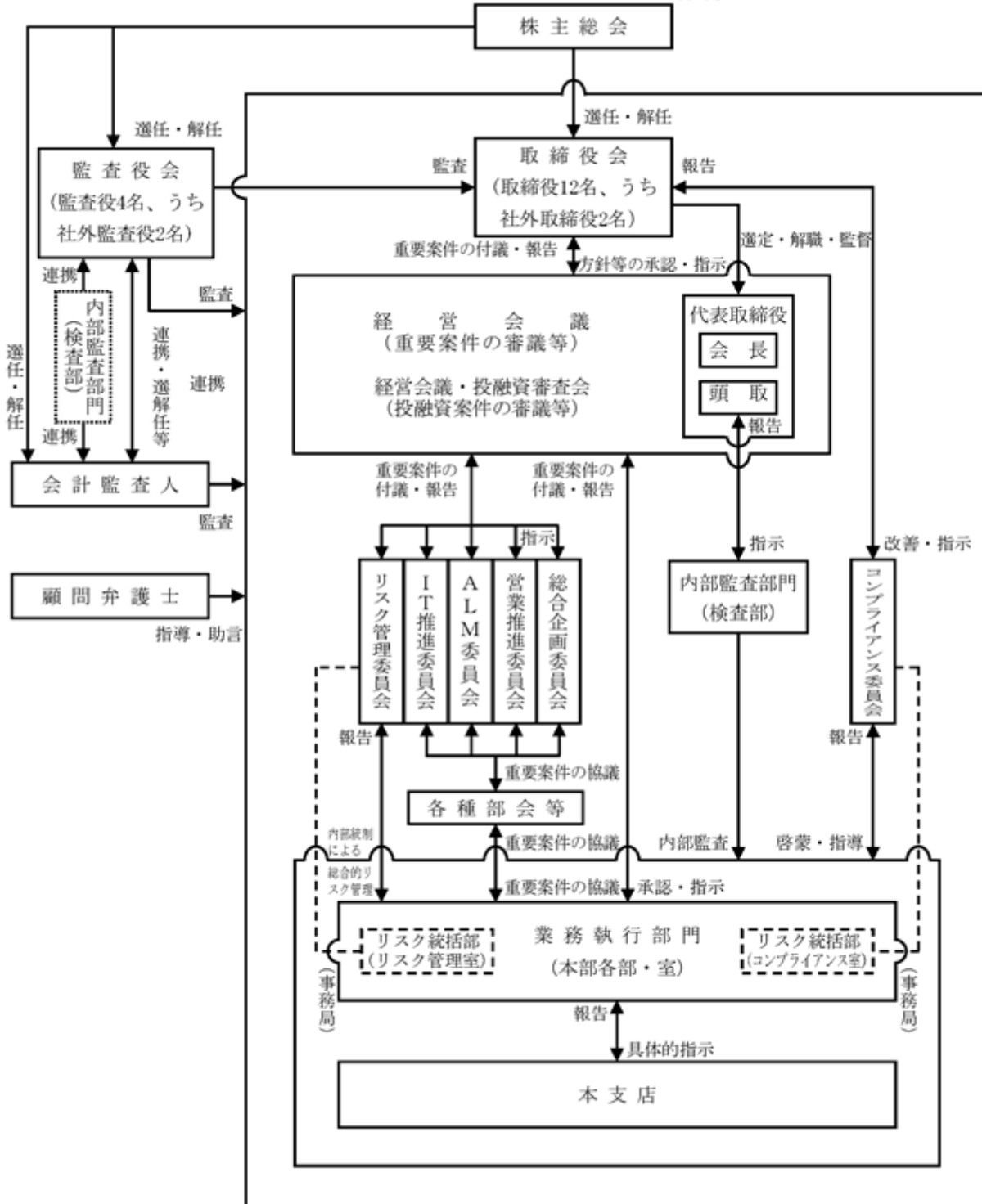
3. 当行の監査役がその職務を補助すべき使用人を置くことを求めた場合における当該使用人に関する事項およびその使用人の当行の取締役からの独立性に関する事項ならびにその使用人に対する指示の実効性の確保に関する事項
 - (1) 監査役の職務を補助するため、監査役室を設置する。監査役室の人員については、監査役会と協議のうえ、必要な人員を配置する。
 - (2) 監査役室に所属する使用人の任命および異動については、あらかじめ監査役会の意見を聴取し、これを尊重する。
 - (3) 監査役室に所属する使用人は、他部署の役職員を兼務せず、監査役以外の者からの指揮・命令を受けないこととする。

4. 当行の取締役および使用人が当行の監査役に報告をするための体制ならびに当行の子会社および子会社等の取締役、監査役、執行役、業務を執行する社員、会社法第五百九十八条第一項の職務を行うべき者その他これらの者に相当する者および使用人またはこれらの者から報告を受けた者が当行の監査役に報告をするための体制（会社法施行規則第100条3項4号イ、ロ）、これらの報告をした者が当該報告をしたことを理由として不利な取扱いを受けないことを確保するための体制
 - (1) 当行と子会社および子会社等の取締役および使用人が当行の監査役に報告すべき事項および時期についての規程を定めることとし、当該規程に基づき、取締役および使用人は、法令等の違反行為、当行に著しい損害を及ぼすおそれのある事実、銀行法に定める不祥事件に該当するおそれのある行為について当行の監査役に都度報告するものとする。前記にかかわらず、当行の監査役はいつでも必要に応じて、当行と子会社および子会社等の取締役および使用人に対して報告を求めることができる。
 - (2) 当行が制定した「企業倫理ダイレクトライン」を当行と子会社および子会社等の全役職員に適用し、その適切な運用を維持することにより、法令違反その他コンプライアンス上の問題について当行の監査役への適切な報告体制を確保する。
 - (3) 「企業倫理ダイレクトライン」の担当部署は、当行と子会社および子会社等の役職員からの内部通報の状況について、定期的に当行の監査役に対して報告する。
 - (4) 当行は、これら報告を行った者およびその協力者に対し、当該報告したことを理由として不利な取扱いを行うことを禁止し、その旨を当行と子会社および子会社等の役職員に周知徹底する。

5. 当行の監査役職務の執行について生ずる費用の前払または償還の手続その他の当該職務の執行について生ずる費用または債務の処理に係る方針に関する事項
 - (1) 当行は、監査役がその職務の執行について、当行に対し、会社法第388条に基づく費用の前払い等の請求をしたときは、当該請求に係る費用または債務が当該監査役職務の執行に必要でないと認められた場合を除き、速やかに当該費用または債務を処理する。

6. その他当行の監査役職務の執行が実効的に行われることを確保するための体制
 - (1) 株主総会に付議する監査役選任議案の決定にあたっては、監査役会とあらかじめ協議をする。
 - (2) 監査役は、取締役会はもとより、経営会議、その他の重要な会議に出席できる。
 - (3) 代表取締役は、監査役会と定期的に、当行が対処すべき課題、監査役監査の環境整備の状況、監査上の重要課題等について意見交換をする。
 - (4) 監査役からの求めがあるときは、内部監査部門が監査役へ協力する。

コーポレート・ガバナンス体制



(b) リスク管理体制

銀行が直面するリスクが多様化・複雑化するなか、経営の健全性を維持しつつ収益を安定的に確保していくためには、信用リスク、市場リスクなど個々のリスクを別々に評価し管理するだけでなく、直面するリスクの全体を統合的に捉え、銀行全体のリスクと経営体力を対比することが必要です。

当行では、上期および下期の初めに個々のリスクカテゴリーに対して資本を配賦し、月次のリスクの状況、運用の状況および収益の状況を統合的に把握・管理します。その他のリスクの状況を含めた総体的なリスク管理の状況については、業務執行部署から経営会議の下部組織であるリスク管理委員会に報告され、その内容について分析・協議した結果は毎月定例的に経営会議を経て取締役会に報告され、指示・指導を受ける体制となっています。

リスク管理は、銀行の業務の多様化とともに進化を要求されますので、それらに対応するよう事務局であるリスク統括部や業務執行部署が課題や高度化に向けた取り組みを行います。

(c) コンプライアンス管理体制

当行は、「銀行員の行動規範」、「コンプライアンス規程」を全役職員に配布して、全役職員が共有すべき価値観を明確にするとともに、これらの遵守・徹底を図ることによって、高い倫理観とコンプライアンスマインドの醸成を積極的に図っております。

また、リスク統括部コンプライアンス室及び取締役会の直属機関としてコンプライアンス委員会を設置し、コンプライアンス・プログラムの制定と実践、法務リスクの顕現化の未然防止策等を実施し、それらの進捗状況について毎月定例的に取締役会へ報告して、指示を受けております。

(d) 反社会的勢力への対応

基本方針として、市民社会の秩序や脅威を与える反社会的勢力に対しては、断固として対決し、関係を遮断する旨、当行の「行動憲章」に定め、周知徹底を図っております。

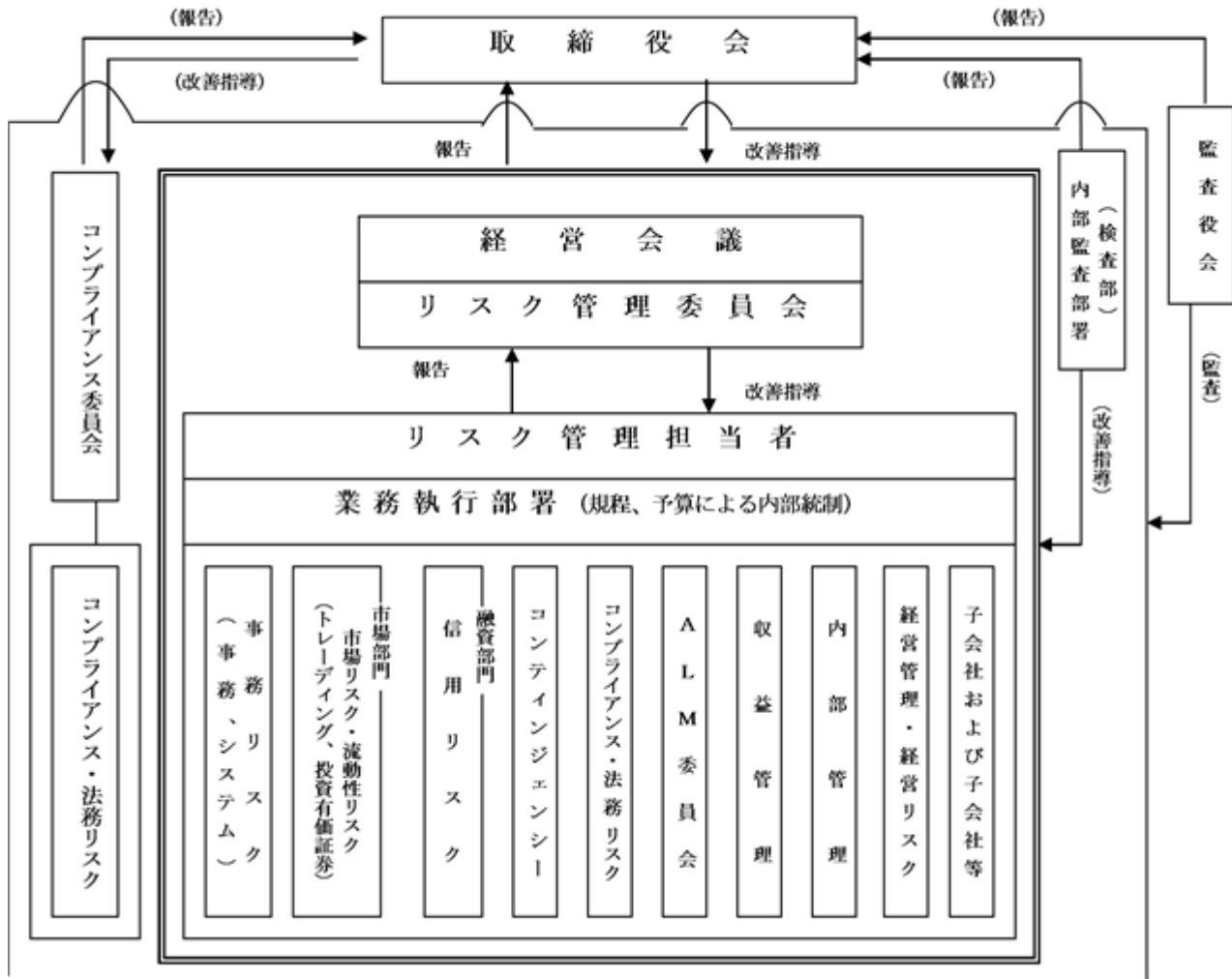
また、反社会的勢力との取引排除に向けて、「反社会的勢力対応規程」及び「反社会的勢力対応事務手順」並びに「暴力団等対策マニュアル」を制定しております。

総合企画部及び営業企画部を対応主管部署とし、顧問弁護士や警察と連携し、早期に適切な措置を講じる体制を整備しております。

当行では職場単位でコンプライアンス研修を実施しておりますが、「反社会的勢力への対応」を全行統一研修テーマとして組み入れ、啓蒙を図っております。

当行のリスク及びコンプライアンスの管理体制図は下記のとおりであります。なお、弁護士・会計監査人等の第三者からは、業務執行上の必要に応じ適宜アドバイスを受けております。

リスク管理およびコンプライアンス体制



内部監査及び監査役監査、会計監査の状況

監査役は、取締役会等の重要会議への出席や重要書類の調査、代表取締役との意見交換などにより、取締役の重要な意思決定状況を監査するほか、取締役の職務執行の適法性に主眼を置いた監査を行っております。また、連結子会社から、経営状況の報告を受けるほか、検査部の監査内容の調査・活用並びに会計監査人、連結子会社の代表取締役等との定期的な意見交換などを行うことにより、監査の精度と実効性を高めています。

検査部は、12名（平成29年3月31日現在）の監査要員を配し、内部管理態勢等の適切性、有効性を検証するため、本部各部署、営業店等の内部監査を実施しております。また、検査部は、財務報告に係る内部統制の有効性の評価に当たっては、会計監査人と内部統制評価範囲に関する事項、内部統制整備・運用に関する事項、IT全般統制に関する事項等について、必要な協議を行っております。

なお、会計監査は新日本有限責任監査法人に委嘱しており、当決算期に係る監査は、同監査法人の指定有限責任社員である公認会計士 西川正房、金谷直の2名が業務を執行しております。また、監査業務に係る補助者の構成は、公認会計士5名とその他6名となっております。

（内部監査部門、監査役及び会計監査人の連携状況）

当行の監査役と会計監査人である新日本有限責任監査法人は、年数回の会議を持ち、各々の年間監査計画の確認、監査結果及び重要な監査情報の共有を行うなど、連携を密にしています。検査部と会計監査人は、財務報告に係る内部統制の整備・評価等に関して定期的な情報共有・意見交換により、的確な内部統制監査等のための連携に努めています。また検査部は、監査役の要請に応じて監査職務の補助業務を行うほか、内部監査活動や内部通報制度などを通じて得た重要な情報及びその監査・調査結果について、随時監査役に報告、意見交換を行うなど、適切な連携を保っております。

社外取締役及び社外監査役

当行の社外取締役は2名、社外監査役は2名であります。

社外取締役は、取締役会に出席し、内部監査、監査役監査（会計監査を含む）及び内部統制部門等からの報告を受けるとともに、経験を活かした経営全般に対する発言を行っております。社外監査役は、取締役会及び監査役会に出席し、それぞれの経験を活かした発言、監査結果についての意見交換及び監査に関する協議等を行っております。また、監査役監査において、内部監査部門、内部統制部門等から報告を受けております。

社外取締役金岡克己氏が取締役でありますITホールディングス株式会社（現TIS株式会社）および取締役会長であります株式会社インテックと当行の間には、それぞれ貸出金等の取引があります。当行は、ITホールディングス株式会社（現TIS株式会社）の株式を保有しており、株式会社インテックは当行の株式を保有しております。また、当行は株式会社インテックに対し、電子計算機システムの管理業務（電子計算機システムに係る設備・機器・備品類の管理又は運行、電子計算機システムの設計・メンテナンス等、電子計算機要員の教育、訓練等）を委託しております。

社外監査役横山哲夫氏は、北日本放送株式会社の代表取締役社長であります。当行は、北日本放送株式会社の株式を保有しており、監査役個人及び北日本放送株式会社は、当行株式を所有しております。当行と北日本放送株式会社の間には通常の銀行取引等があります。また、当行代表取締役会長金岡純二は、北日本放送株式会社の取締役であります。いずれの取引もそれぞれの会社での定常的な取引であり、社外取締役個人、社外監査役個人が直接利害関係を有するものではありません。

なお、社外取締役金岡克己氏は、当行代表取締役会長金岡純二の三親等親族であります。

社外取締役及び社外監査役を選任する際の当行からの独立性に関する基準又は方針はありませんが、東京証券取引所における独立役員の独立性に関する判断基準等を参考に、その独立性を勘案しております。なお、東京証券取引所には、社外取締役及び社外監査役全員を独立役員として届け出ております。

社外取締役川原義仁氏につきましては、長年にわたり金融機関業務に携わった後に、日本通運株式会社顧問、カルチュア・コンビニエンス・クラブ株式会社顧問を歴任するなど、その豊富な経験と高い専門性を活かし、経営陣から独立した立場で当行取締役会の意思決定機能や監督機能の実効性等、当行コーポレート・ガバナンスの更なる強化に貢献できると判断し選任しております。

社外取締役金岡克己氏につきましては、これまで培ってきた経営者及び当行非常勤監査役としての豊富な経験と高い識見を活かし、客観的かつ中立的な見地から当行取締役会の意思決定機能や監督機能の実効性等、当行コーポレート・ガバナンスの更なる強化に貢献できると判断し選任しております。

社外監査役は、両氏とも企業経営経験者としての見識、能力を持つ地元経済界における公知の人物であり、豊富な経験と幅広い見識から、当行の社外監査役として、当行の経営に対する的確な助言や客観的な監査が行えるという人物本位の観点から選任しております。

（責任限定契約の内容の概要）

当行は社外取締役及び社外監査役との間で、会社法第423条第1項の損害賠償責任について、その職務を行うにあたり善意でかつ重大な過失がないときは、会社法第425条第1項に定める最低責任限度額をもって損害賠償責任の限度とする契約を締結できる旨定款に定めており、社外取締役及び社外監査役合計4名との間で締結しております。

役員報酬の内容

当事業年度における当行の取締役及び監査役に対する役員報酬は、以下のとおりであります。

(単位：百万円)

役員区分	員数	報酬等の総額	(うち基本報酬)	(うち賞与)
取締役	8	102	88	14
社外取締役	2	10	8	1
監査役	3	26	21	5
社外監査役	2	10	8	1
計	15	149	126	22

- イ 上記の人数には、平成28年6月29日の第105回定時株主総会終結の時をもって退任した監査役1名を含んでおります。
- ロ 取締役の「報酬等の総額」及び「うち基本報酬」には、取締役が使用人を兼ねる場合の使用人としての給与700万円は、含まれていません。
- ハ 取締役の報酬限度額は、平成18年6月29日開催の第95回定時株主総会において報酬等「年額1億5千万円以内」(ただし、使用人分給与は含まない。)と決議いただいております。
- ニ 監査役の報酬限度額は、平成18年6月29日開催の第95回定時株主総会において報酬等「年額4千万円以内」と決議いただいております。
- ホ 取締役及び監査役の報酬等の額の決定に関する方針
- 平成27年6月26日開催の第104回定時株主総会において取締役及び監査役の報酬限度額が改定されたことから、平成27年4月以降においては取締役及び監査役の報酬等は、次のとおり決定することとされています。
 - 取締役の報酬等は、平成27年6月26日開催の第104回定時株主総会においてご承認いただいた額(「年額2億円以内(うち社外取締役1千万円以内)」ただし使用人分給与は含まない。)の範囲内とし、賞与の総額は株主総会の決議により決定され、各取締役への基本報酬の額及び賞与の具体的配分は取締役会にて決定されます。
 - 取締役の報酬等は、(1)同業他社とのバランス(2)行員給与とのバランス(3)当行の経営内容を総合的に勘案して決定されます。
 - 監査役の報酬等は、平成27年6月26日開催の第104回定時株主総会においてご承認いただいた額(「年額5千万円以内(うち社外監査役1千万円以内)」)の範囲内とし、賞与の総額は株主総会の決議により決定され、各監査役への基本報酬の額及び賞与の具体的配分は監査役の協議により決定されます。

取締役の選任決議要件

当行は、取締役の選任決議について、議決権を行使することができる株主の議決権の3分の1以上を有する株主が出席し、その議決権の過半数をもって行う旨定款に定めております。又、取締役の選任決議は、累積投票によらない旨も定款に定めております。

株主総会の特別決議要件

当行は、株主総会の円滑な運営を行うことを目的として、会社法第309条第2項に定める株主総会の特別決議について、議決権を行使することができる株主の議決権の3分の1以上を有する株主が出席し、その議決権の3分の2以上をもって行う旨定款に定めております。

取締役会において決議することができる株主総会決議事項

ア．自己の株式の取得

当行は、自己の株式の取得について、機動的な資本政策の遂行のため、会社法第165条第2項の規定に基づき、取締役会の決議によって市場取引等により自己の株式を取得することができる旨を定款に定めております。

イ．中間配当

当行は、株主への機動的な利益還元を行うため、会社法第454条第5項の規定により、取締役会の決議によって毎年9月30日の最終の株主名簿に記載または記録された株主または登録株式質権者に対し、中間配当を行うことができる旨定款に定めております。

株式の保有状況

イ 保有目的が純投資目的以外の目的である投資株式の銘柄数及び貸借対照表計上額

銘柄数 118銘柄
貸借対照表計上額の合計額 9,305百万円

ロ 保有目的が純投資目的以外の目的である投資株式の保有区分、銘柄、株式数、貸借対照表計上額及び保有目的

(前事業年度)

当該投資株式の銘柄数が30に満たないため、全銘柄を表示しております。

(特定投資株式)

銘柄	株式数	貸借対照表計上額 (百万円)	保有目的
日本精機(株)	911,881	1,984	銀行取引の強化
ITホールディングス(株)	683,850	1,821	銀行取引の強化
日産化学工業(株)	360,000	1,044	銀行取引の強化
ダイト(株)	110,000	331	銀行取引の強化
アルビス(株)	142,600	277	銀行取引の強化
北陸電力(株)	150,000	238	銀行取引の強化
田中精密工業(株)	270,000	201	銀行取引の強化
イオン(株)	100,000	162	銀行取引の強化
朝日印刷(株)	70,000	152	銀行取引の強化
トナミホールディングス(株)	476,850	140	銀行取引の強化
(株)不二越	293,101	114	銀行取引の強化
(株)ビー・エム・エル	13,500	58	銀行取引の強化
北陸電気工事(株)	66,000	58	銀行取引の強化
日本カーバイド工業(株)	300,000	38	銀行取引の強化
(株)ジャックス	80,000	37	銀行取引の強化
(株)三菱UFJフィナンシャルグループ	66,600	34	銀行取引の強化
コーセル(株)	31,680	34	銀行取引の強化
(株)タカギセイコー	100,000	19	銀行取引の強化
福島印刷(株)	30,000	11	銀行取引の強化

(みなし保有株式)

該当ありません。

(当事業年度)

当該投資株式の銘柄数が30に満たないため、全銘柄を表示しております。

(特定投資株式)

銘柄	株式数	貸借対照表計上額 (百万円)	保有目的
日本精機(株)	911,881	2,183	銀行取引の強化
T I S(株)	683,850	1,936	銀行取引の強化
日産化学工業(株)	360,000	1,166	銀行取引の強化
アルビス(株)	142,600	491	銀行取引の強化
ダイト(株)	110,000	247	銀行取引の強化
田中精密工業(株)	270,000	216	銀行取引の強化
トナミホールディングス(株)	476,850	193	銀行取引の強化
朝日印刷(株)	70,000	188	銀行取引の強化
(株)不二越	293,101	167	銀行取引の強化
北陸電力(株)	150,000	162	銀行取引の強化
イオン(株)	100,000	162	銀行取引の強化
(株)ビー・エム・エル	27,000	66	銀行取引の強化
北陸電気工事(株)	66,000	58	銀行取引の強化
コーセル(株)	31,680	47	銀行取引の強化
(株)タカギセイコー	100,000	47	銀行取引の強化
(株)三菱UFJフィナンシャルグループ	66,600	46	銀行取引の強化
日本カーパイド工業(株)	300,000	45	銀行取引の強化
(株)ジャックス	80,000	38	銀行取引の強化
福島印刷(株)	30,000	12	銀行取引の強化

(みなし保有株式)

該当ありません。

八 保有目的が純投資目的である投資株式の貸借対照表計上額、受取配当金、売却損益及び評価損益

	前事業年度			
	貸借対照表計上額 (百万円)	受取配当金 (百万円)	売却損益 (百万円)	評価損益 (百万円)
上場株式	71,811	1,651	2,956	6,067
非上場株式	192	0	-	-

	当事業年度			
	貸借対照表計上額 (百万円)	受取配当金 (百万円)	売却損益 (百万円)	評価損益 (百万円)
上場株式	69,862	1,859	1,834	4,737
非上場株式	192	1	-	-

ニ 当事業年度中に投資株式のうち、保有目的を純投資目的から純投資目的以外の目的に変更したものの該当ありません。

ホ 当事業年度中に投資株式のうち、保有目的を純投資目的以外の目的から純投資目的に変更したものの該当ありません。

(2) 【監査報酬の内容等】

【監査公認会計士等に対する報酬の内容】

区分	前連結会計年度		当連結会計年度	
	監査証明業務に基づく報酬(百万円)	非監査業務に基づく報酬(百万円)	監査証明業務に基づく報酬(百万円)	非監査業務に基づく報酬(百万円)
提出会社	42	3	40	-
連結子会社	-	-	-	-
計	42	3	40	-

【その他重要な報酬の内容】

該当ありません。

【監査公認会計士等の提出会社に対する非監査業務の内容】

(前事業年度)

マイナンバー制度対応に関する助言業務であります。

(当事業年度)

該当事項はありません。

【監査報酬の決定方針】

該当事項はありません。

第5【経理の状況】

- 1．当行の連結財務諸表は、「連結財務諸表の用語、様式及び作成方法に関する規則」（昭和51年大蔵省令第28号。以下「連結財務諸表規則」という。）に基づいて作成しておりますが、資産及び負債の分類並びに収益及び費用の分類は、「銀行法施行規則」（昭和57年大蔵省令第10号）に準拠しております。
- 2．当行の財務諸表は、「財務諸表等の用語、様式及び作成方法に関する規則」（昭和38年大蔵省令第59号。以下「財務諸表等規則」という。）に基づいて作成しておりますが、資産及び負債の分類並びに収益及び費用の分類は、「銀行法施行規則」（昭和57年大蔵省令第10号）に準拠しております。
- 3．当行は、金融商品取引法第193条の2第1項の規定に基づき、連結会計年度（自平成28年4月1日 至平成29年3月31日）の連結財務諸表及び事業年度（自平成28年4月1日 至平成29年3月31日）の財務諸表について、新日本有限責任監査法人の監査証明を受けております。
- 4．当行は、連結財務諸表等の適正性を確保するための特段の取組みを行っております。具体的には、会計基準等の内容を適切に把握し、会計基準等の変更等についての的確に対応することができる体制を整備するために、公益財団法人財務会計基準機構に加入するとともに、監査法人等の主催する研修等に参加しております。

1【連結財務諸表等】

(1)【連結財務諸表】

【連結貸借対照表】

(単位：百万円)

	前連結会計年度 (平成28年3月31日)	当連結会計年度 (平成29年3月31日)
資産の部		
現金預け金	38,850	53,225
商品有価証券	185	196
金銭の信託	800	700
有価証券	6, 11 441,035	6, 11 448,324
貸出金	1, 2, 3, 4, 5, 7 808,692	1, 2, 3, 4, 5, 7 820,355
外国為替	1,617	1,656
リース債権及びリース投資資産	7,059	7,703
その他資産	6 5,411	6 5,334
有形固定資産	9, 10 13,272	9, 10 12,666
建物	5,341	5,423
土地	8 5,839	8 5,674
建設仮勘定	17	-
その他の有形固定資産	2,073	1,569
無形固定資産	1,030	1,150
ソフトウェア	973	1,095
その他の無形固定資産	57	54
支払承諾見返	2,878	2,406
貸倒引当金	6,025	4,488
資産の部合計	1,314,807	1,349,230
負債の部		
預金	6 1,099,905	6 1,124,489
譲渡性預金	39,611	46,672
コールマネー及び売渡手形	6 30,000	6 45,000
借入金	6 23,555	6 22,123
外国為替	1	0
その他負債	3,929	4,796
役員賞与引当金	22	22
退職給付に係る負債	3,051	2,945
睡眠預金払戻損失引当金	122	121
偶発損失引当金	84	78
繰延税金負債	6,683	1,933
再評価に係る繰延税金負債	8 880	8 843
支払承諾	2,878	2,406
負債の部合計	1,210,727	1,251,432

(単位：百万円)

	前連結会計年度 (平成28年3月31日)	当連結会計年度 (平成29年3月31日)
純資産の部		
資本金	10,182	10,182
資本剰余金	6,076	6,076
利益剰余金	62,490	67,068
自己株式	307	308
株主資本合計	78,441	83,019
その他有価証券評価差額金	19,746	8,792
土地再評価差額金	8 1,691	8 1,606
退職給付に係る調整累計額	39	2
その他の包括利益累計額合計	21,398	10,397
非支配株主持分	4,239	4,380
純資産の部合計	104,080	97,797
負債及び純資産の部合計	1,314,807	1,349,230

【連結損益計算書及び連結包括利益計算書】

【連結損益計算書】

(単位：百万円)

	前連結会計年度 (自 平成27年4月1日 至 平成28年3月31日)	当連結会計年度 (自 平成28年4月1日 至 平成29年3月31日)
経常収益	29,871	33,817
資金運用収益	19,116	18,814
貸出金利息	11,064	10,051
有価証券利息配当金	8,002	8,730
コールローン利息及び買入手形利息	12	0
預け金利息	34	29
その他の受入利息	2	2
役務取引等収益	2,679	2,275
その他業務収益	4,150	9,051
その他経常収益	3,923	3,675
貸倒引当金戻入益	156	477
償却債権取立益	40	25
その他の経常収益	3,727	3,171
経常費用	21,938	26,445
資金調達費用	1,071	936
預金利息	969	906
譲渡性預金利息	50	14
コールマネー利息及び売渡手形利息	12	9
借入金利息	37	23
その他の支払利息	0	0
役務取引等費用	1,197	1,197
その他業務費用	5,383	6,312
営業経費	13,489	13,445
その他経常費用	795	4,552
その他の経常費用	1,795	14,552
経常利益	7,932	7,372
特別利益	-	142
固定資産処分益	-	142
特別損失	264	109
固定資産処分損	9	45
減損損失	2,255	2,63
税金等調整前当期純利益	7,667	7,404
法人税、住民税及び事業税	1,928	1,632
法人税等調整額	197	42
法人税等合計	2,126	1,674
当期純利益	5,540	5,730
非支配株主に帰属する当期純利益	160	166
親会社株主に帰属する当期純利益	5,380	5,563

【連結包括利益計算書】

(単位：百万円)

	前連結会計年度 (自 平成27年4月1日 至 平成28年3月31日)	当連結会計年度 (自 平成28年4月1日 至 平成29年3月31日)
当期純利益	5,540	5,730
その他の包括利益	1 3,263	1 10,940
その他有価証券評価差額金	3,277	10,977
土地再評価差額金	46	-
退職給付に係る調整額	32	36
包括利益	2,277	5,210
(内訳)		
親会社株主に係る包括利益	1,915	5,353
非支配株主に係る包括利益	361	142

【連結株主資本等変動計算書】

前連結会計年度（自 平成27年4月1日 至 平成28年3月31日）

（単位：百万円）

	株主資本				
	資本金	資本剰余金	利益剰余金	自己株式	株主資本合計
当期首残高	8,000	5,433	57,646	307	70,772
当期変動額					
新株の発行	2,182	643			2,825
剰余金の配当			664		664
親会社株主に帰属する当期純利益			5,380		5,380
自己株式の取得				3	3
自己株式の処分			0	3	3
土地再評価差額金の取崩			127		127
株主資本以外の項目の当期変動額（純額）					
当期変動額合計	2,182	643	4,843	0	7,669
当期末残高	10,182	6,076	62,490	307	78,441

	その他の包括利益累計額				非支配株主持分	純資産合計
	その他有価証券 評価差額金	土地再評価差額金	退職給付に係る調 整累計額	その他の包括利 益累計額合計		
当期首残高	23,226	1,772	7	24,991	3,879	99,643
当期変動額						
新株の発行						2,825
剰余金の配当						664
親会社株主に帰属する当期純利益						5,380
自己株式の取得						3
自己株式の処分						3
土地再評価差額金の取崩						127
株主資本以外の項目の当期変動額（純額）	3,479	80	32	3,592	360	3,232
当期変動額合計	3,479	80	32	3,592	360	4,436
当期末残高	19,746	1,691	39	21,398	4,239	104,080

当連結会計年度（自 平成28年4月1日 至 平成29年3月31日）

（単位：百万円）

	株主資本				
	資本金	資本剰余金	利益剰余金	自己株式	株主資本合計
当期首残高	10,182	6,076	62,490	307	78,441
当期変動額					
剰余金の配当			1,069		1,069
親会社株主に帰属する当期純利益			5,563		5,563
自己株式の取得				0	0
自己株式の処分			0	0	0
土地再評価差額金の取崩			84		84
株主資本以外の項目の当期変動額（純額）					
当期変動額合計	-	-	4,578	0	4,578
当期末残高	10,182	6,076	67,068	308	83,019

	その他の包括利益累計額				非支配株主持分	純資産合計
	その他有価証券 評価差額金	土地再評価差額金	退職給付に係る調 整累計額	その他の包括利 益累計額合計		
当期首残高	19,746	1,691	39	21,398	4,239	104,080
当期変動額						
剰余金の配当						1,069
親会社株主に帰属する当期純利益						5,563
自己株式の取得						0
自己株式の処分						0
土地再評価差額金の取崩						84
株主資本以外の項目の当期変動額（純額）	10,953	84	36	11,001	141	10,860
当期変動額合計	10,953	84	36	11,001	141	6,282
当期末残高	8,792	1,606	2	10,397	4,380	97,797

【連結キャッシュ・フロー計算書】

(単位：百万円)

	前連結会計年度 (自 平成27年4月1日 至 平成28年3月31日)	当連結会計年度 (自 平成28年4月1日 至 平成29年3月31日)
営業活動によるキャッシュ・フロー		
税金等調整前当期純利益	7,667	7,404
減価償却費	1,404	1,414
減損損失	255	63
貸倒引当金の増減()	1,575	1,536
役員賞与引当金の増減額(は減少)	0	0
退職給付に係る負債の増減額(は減少)	45	106
睡眠預金払戻損失引当金の増減()	23	1
偶発損失引当金の増減額(は減少)	49	6
資金運用収益	19,116	18,814
資金調達費用	1,071	936
有価証券関係損益()	922	764
為替差損益(は益)	265	52
固定資産処分損益(は益)	9	96
貸出金の純増()減	4,897	11,666
預金の純増減()	33,259	24,538
譲渡性預金の純増減()	21,047	7,060
借入金(劣後特約付借入金を除く)の純増減()	4,057	1,432
預け金(日銀預け金を除く)の純増()減	52	347
商品有価証券の純増()減	8	10
コールローン等の純増()減	7,192	-
コールマネー等の純増減()	5,200	15,000
外国為替(資産)の純増()減	2,527	9
外国為替(負債)の純増減()	1	1
リース債権及びリース投資資産の純増()減	661	644
資金運用による収入	19,100	19,110
資金調達による支出	961	689
その他	302	25
小計	74,514	39,395
法人税等の支払額	3,144	1,470
営業活動によるキャッシュ・フロー	71,370	37,925
投資活動によるキャッシュ・フロー		
有価証券の取得による支出	143,890	200,970
有価証券の売却による収入	38,633	136,463
有価証券の償還による収入	58,358	42,464
金銭の信託の減少による収入	-	100
有形固定資産の取得による支出	4,973	835
有形固定資産の売却による収入	41	397
無形固定資産の取得による支出	464	447
投資活動によるキャッシュ・フロー	52,294	22,827

(単位：百万円)

	前連結会計年度 (自 平成27年4月1日 至 平成28年3月31日)	当連結会計年度 (自 平成28年4月1日 至 平成29年3月31日)
財務活動によるキャッシュ・フロー		
株式の発行による収入	2,825	-
配当金の支払額	664	1,069
非支配株主への配当金の支払額	1	1
自己株式取得・売却による収支	0	0
財務活動によるキャッシュ・フロー	2,159	1,071
現金及び現金同等物に係る換算差額	1	1
現金及び現金同等物の増減額(は減少)	21,234	14,027
現金及び現金同等物の期首残高	16,159	37,393
現金及び現金同等物の期末残高	1 37,393	1 51,421

【注記事項】

(連結財務諸表作成のための基本となる重要な事項)

1. 連結の範囲に関する事項

(1) 連結子会社 4社

連結子会社名は、「第1 企業の概況 4. 関係会社の状況」に記載しているため省略しております。

(2) 非連結子会社

該当ありません。

2. 持分法の適用に関する事項

該当ありません。

3. 連結子会社の事業年度等に関する事項

(1) 連結子会社の決算日は次のとおりであります。

12月末日 1社

3月末日 3社

(2) 連結される子会社は、それぞれの決算日の財務諸表により連結しております。

連結決算日と上記の決算日との間に生じた重要な取引については、必要な調整を行っております。

4. 開示対象特別目的会社に関する事項

該当ありません。

5. 会計方針に関する事項

(1) 商品有価証券の評価基準及び評価方法

商品有価証券の評価は、時価法(売却原価は移動平均法により算定)により行っております。

(2) 有価証券の評価基準及び評価方法

(イ) 有価証券の評価は、満期保有目的の債券については移動平均法による償却原価法(定額法)、その他有価証券については原則として連結決算日の市場価格等に基づく時価法(売却原価は移動平均法により算定)、ただし時価を把握することが極めて困難と認められるものについては移動平均法による原価法により行っております。

なお、その他有価証券の評価差額については、全部純資産直入法により処理しております。

(ロ) 金銭の信託において信託財産を構成している有価証券の評価は、上記(イ)と同じ方法により行っております。

(3) デリバティブ取引の評価基準及び評価方法

デリバティブ取引の評価は、時価法により行っております。

(4) 固定資産の減価償却の方法

有形固定資産(リース資産を除く)

当行の有形固定資産は、定率法(ただし、平成10年4月1日以後に取得した建物(建物附属設備を除く。)並びに平成28年4月1日以後に取得した建物附属設備及び構築物については定額法)を採用しております。

また、主な耐用年数は次のとおりであります。

建物 21年～24年

その他 4年～20年

連結子会社の有形固定資産については、資産の見積耐用年数に基づき、主として定率法により償却しております。

無形固定資産(リース資産を除く)

無形固定資産は、定額法により償却しております。なお、自社利用のソフトウェアについては、当行並びに連結子会社で定める利用可能期間(主として5年)に基づいて償却しております。

リース資産

該当ありません。

(5) 貸倒引当金の計上基準

当行の貸倒引当金は、予め定めている償却・引当基準に則り、次のとおり計上しております。

破産、特別清算等法的に経営破綻の事実が発生している債務者（以下、「破綻先」という。）に係る債権及びそれと同等の状況にある債務者（以下、「実質破綻先」という。）に係る債権については、以下のなお書きに記載されている直接減額後の帳簿価額から、担保の処分可能見込額及び保証による回収可能見込額を控除し、その残額を計上しております。また、現在は経営破綻の状況にないが、今後経営破綻に陥る可能性が大きいと認められる債務者（以下、「破綻懸念先」という。）に係る債権については、債権額から、担保の処分可能見込額及び保証による回収可能見込額を控除し、その残額のうち、債務者の支払能力を総合的に判断し必要と認める額を計上しております。

破綻懸念先及び貸出条件緩和債権等を有する債務者で与信額が一定額以上の大口債務者のうち、債権の元本の回収及び利息の受取りに係るキャッシュ・フローを合理的に見積もることができる債権については、当該キャッシュ・フローを貸出条件緩和実施前の約定利率で割引いた金額と債権の帳簿価額との差額を貸倒引当金とする方法（キャッシュ・フロー見積法）により引き当てております。

上記以外の債権については、過去の一定期間における貸倒実績から算出した貸倒実績率等に基づき計上しております。

すべての債権は、資産の自己査定基準に基づき、営業関連部署が資産査定を実施し、当該部署から独立した資産監査部署が査定結果を監査しております。

なお、破綻先及び実質破綻先に対する担保・保証付債権等については、債権額から担保の評価額及び保証による回収が可能と認められる額を控除した残額を取立不能見込額として債権額から直接減額しており、その金額は5,824百万円（前連結会計年度末は6,987百万円）であります。

連結子会社の貸倒引当金は、一般債権については過去の貸倒実績率等を勘案して必要と認めた額を、貸倒懸念債権等特定の債権については、個別に回収可能性を勘案し、回収不能見込額をそれぞれ計上しております。

(6) 役員賞与引当金の計上基準

役員賞与引当金は、役員への賞与の支払に備えるため、役員に対する賞与の支給見込額のうち、当連結会計年度に帰属する額を計上しております。

(7) 睡眠預金払戻損失引当金の計上基準

睡眠預金払戻損失引当金は、利益計上した睡眠預金について預金者からの払戻請求に基づく払戻損失に備えるため、過去の払戻実績に基づく将来の払戻損失見込額を計上しております。

(8) 偶発損失引当金の計上基準

偶発損失引当金は、信用保証協会への負担金の支払に備えるため、将来発生する可能性のある負担金支払見込額を計上しております。

(9) 退職給付に係る会計処理の方法

退職給付債務の算定にあたり、退職給付見込額を当連結会計年度末までの期間に帰属させる方法については給付算定式基準によっております。また、数理計算上の差異の費用処理方法は次のとおりであります。

数理計算上の差異：発生年度の翌連結会計年度に一括費用処理

(10) 外貨建の資産及び負債の本邦通貨への換算基準

当行の外貨建資産・負債は、連結決算日の為替相場による円換算額を付しております。

(11) 収益及び費用の計上基準

ファイナンス・リース取引に係る収益の計上基準

リース料受取時に経常収益と経常費用を計上する方法によっております。

(12) 重要なヘッジ会計の方法

(イ) 金利リスク・ヘッジ

当行の金融資産・負債から生じる金利リスクに対するヘッジ会計の方法は、ヘッジ手段として各取引毎に個別対応のデリバティブ取引を行う「個別ヘッジ」を実施して、繰延ヘッジによっております。当行のリスク管理方法に則り、ヘッジ指定を行いヘッジ手段とヘッジ対象を一体管理するとともに、ヘッジ手段によってヘッジ対象の金利リスクが減殺されているかどうかを検証することでヘッジの有効性を評価しております。

(ロ) 為替変動リスク・ヘッジ

当行の外貨建金融資産・負債から生じる為替変動リスクに対するヘッジ会計の方法は、「銀行業における外貨建取引等の会計処理に関する会計上及び監査上の取扱い」(日本公認会計士協会業種別監査委員会報告第25号 平成14年7月29日。)に規定する繰延ヘッジによっております。ヘッジ有効性評価の方法については、外貨建金銭債権債務等の為替変動リスクを減殺する目的で行う通貨スワップ取引及び為替スワップ取引等をヘッジ手段とし、ヘッジ対象である外貨建金銭債権債務等に見合うヘッジ手段の外貨ポジション相当額が存在することを確認することによりヘッジの有効性を評価しております。

(13) 連結キャッシュ・フロー計算書における資金の範囲

連結キャッシュ・フロー計算書における資金の範囲は、連結貸借対照表上の「現金預け金」のうち現金及び日本銀行への預け金であります。

(14) 消費税等の会計処理

当行及び連結子会社の消費税及び地方消費税(以下、「消費税等」という。)の会計処理は、税抜方式によっております。ただし、有形固定資産に係る控除対象外消費税等は当連結会計年度の費用に計上しております。

(会計方針の変更)

(「平成28年度税制改正に係る減価償却方法の変更に関する実務上の取扱い」の適用)

法人税法の改正に伴い、「平成28年度税制改正に係る減価償却方法の変更に関する実務上の取扱い」(実務対応報告第32号 平成28年6月17日)を当連結会計年度に適用し、平成28年4月1日以後に取得した建物附属設備及び構築物に係る減価償却方法を定率法から定額法に変更しております。

なお、これによる当連結会計年度の経常利益及び税金等調整前当期純利益に与える影響は軽微であります。

(追加情報)

「繰延税金資産の回収可能性に関する適用指針」(企業会計基準適用指針第26号 平成28年3月28日)を当連結会計年度から適用しております。

(連結貸借対照表関係)

1. 貸出金のうち破綻先債権額及び延滞債権額は次のとおりであります。

	前連結会計年度 (平成28年3月31日)	当連結会計年度 (平成29年3月31日)
破綻先債権額	1,226百万円	884百万円
延滞債権額	8,610百万円	6,545百万円

なお、破綻先債権とは、元本又は利息の支払の遅延が相当期間継続していることその他の事由により元本又は利息の取立て又は弁済の見込みがないものとして未収利息を計上しなかった貸出金(貸倒償却を行った部分を除く。以下「未収利息不計上貸出金」という。)のうち、法人税法施行令(昭和40年政令第97号)第96条第1項第3号イからホまでに掲げる事由又は同項第4号に規定する事由が生じている貸出金であります。

また、延滞債権とは、未収利息不計上貸出金であって、破綻先債権及び債務者の経営再建又は支援を図ることを目的として利息の支払を猶予した貸出金以外の貸出金であります。

2. 貸出金のうち3ヵ月以上延滞債権額は次のとおりであります。

	前連結会計年度 (平成28年3月31日)	当連結会計年度 (平成29年3月31日)
3ヵ月以上延滞債権額	158百万円	1百万円

なお、3ヵ月以上延滞債権とは、元本又は利息の支払が、約定支払日の翌日から3ヵ月以上遅延している貸出金で破綻先債権及び延滞債権に該当しないものであります。

3. 貸出金のうち貸出条件緩和債権額は次のとおりであります。

	前連結会計年度 (平成28年3月31日)	当連結会計年度 (平成29年3月31日)
貸出条件緩和債権額	2,532百万円	2,432百万円

なお、貸出条件緩和債権とは、債務者の経営再建又は支援を図ることを目的として、金利の減免、利息の支払猶予、元本の返済猶予、債権放棄その他の債務者に有利となる取決めを行った貸出金で破綻先債権、延滞債権及び3ヵ月以上延滞債権に該当しないものであります。

4. 破綻先債権額、延滞債権額、3ヵ月以上延滞債権額及び貸出条件緩和債権額の合計額は次のとおりであります。

	前連結会計年度 (平成28年3月31日)	当連結会計年度 (平成29年3月31日)
合計額	12,528百万円	9,863百万円

なお、上記1. から4. に掲げた債権額は、貸倒引当金控除前の金額であります。

5. 手形割引は、「銀行業における金融商品会計基準適用に関する会計上及び監査上の取扱い」(日本公認会計士協会業種別監査委員会報告第24号 平成14年2月13日)に基づき金融取引として処理しております。これにより受け入れた銀行引受手形、商業手形、荷付為替手形及び買入外国為替等は、売却又は(再)担保という方法で自由に処分できる権利を有しておりますが、その額面金額は次のとおりであります。

	前連結会計年度 (平成28年3月31日)	当連結会計年度 (平成29年3月31日)
	9,458百万円	9,414百万円

6. 担保に供している資産は、次のとおりであります。

	前連結会計年度 (平成28年3月31日)	当連結会計年度 (平成29年3月31日)
担保に供している資産		
有価証券	55,183百万円	69,455百万円
担保資産に対応する債務		
預金	779 "	632 "
コールマネー及び売渡 手形	30,000 "	45,000 "
借入金	20,560 "	19,148 "
計	51,339 "	64,780 "

上記のほか、為替決済等の取引の担保として、次のものを差し入れております。

	前連結会計年度 (平成28年3月31日)	当連結会計年度 (平成29年3月31日)
有価証券	7,359百万円	7,288百万円

また、その他資産には、保証金及び敷金が含まれておりますが、その金額は次のとおりであります。

	前連結会計年度 (平成28年3月31日)	当連結会計年度 (平成29年3月31日)
保証金	15百万円	15百万円
敷金	298百万円	304百万円

7. 当座貸越契約及び貸付金に係るコミットメントライン契約は、顧客からの融資実行の申し出を受けた場合に、契約上規定された条件について違反がない限り、一定の限度額まで資金を貸付けることを約する契約であります。これらの契約に係る融資未実行残高は次のとおりであります。

	前連結会計年度 (平成28年3月31日)	当連結会計年度 (平成29年3月31日)
融資未実行残高	90,988百万円	107,003百万円
うち契約残存期間が1年 以内のもの	88,329百万円	105,260百万円

なお、これらの契約の多くは、融資実行されずに終了するものであるため、融資未実行残高そのものが必ずしも当行及び連結子会社の将来のキャッシュ・フローに影響を与えるものではありません。これらの契約の多くには、金融情勢の変化、債権の保全及びその他相当の事由があるときは、当行及び連結子会社が実行申し込みを受けた融資の拒絶又は契約極度額の減額をすることができる旨の条項が付けられております。また、契約時において必要に応じて不動産・有価証券等の担保を徴求するほか、契約後も定期的に予め定めている行内（社内）手続きに基づき顧客の業況等を把握し、必要に応じて契約の見直し、与信保全上の措置等を講じております。

8. 土地の再評価に関する法律（平成10年3月31日公布法律第34号）に基づき、当行の事業用の土地の再評価を行い、評価差額については、当該評価差額に係る税金相当額を「再評価に係る繰延税金負債」として負債の部に計上し、これを控除した金額を「土地再評価差額金」として純資産の部に計上しております。

再評価を行った年月日

平成11年3月31日

同法律第3条第3項に定める再評価の方法

土地の再評価に関する法律施行令（平成10年3月31日公布政令第119号）第2条第4号に定める算定方法に基づき、地価税法に規定する地価税の課税価格の計算の基礎となる土地の価額（路線価）を基準として時価を算出しております。

同法律第10条に定める再評価を行った事業用の土地の連結会計年度末における時価の合計額と当該事業用の土地の再評価後の帳簿価額の合計額との差額

	前連結会計年度 (平成28年3月31日)	当連結会計年度 (平成29年3月31日)
	2,945百万円	2,878百万円

9. 有形固定資産の減価償却累計額

	前連結会計年度 (平成28年3月31日)	当連結会計年度 (平成29年3月31日)
減価償却累計額	12,187百万円	10,939百万円

10. 有形固定資産の圧縮記帳額

	前連結会計年度 (平成28年3月31日)	当連結会計年度 (平成29年3月31日)
圧縮記帳額	110百万円	103百万円
(当該連結会計年度の圧縮記帳額)	(-百万円)	(-百万円)

11. 「有価証券」中の社債のうち、有価証券の私募（金融商品取引法第2条第3項）による社債に対する保証債務の額

	前連結会計年度 (平成28年3月31日)	当連結会計年度 (平成29年3月31日)
	2,472百万円	2,468百万円

(連結損益計算書関係)

1. その他の経常費用には、次のものを含んでおります。

	前連結会計年度 (自平成27年4月1日 至平成28年3月31日)	当連結会計年度 (自平成28年4月1日 至平成29年3月31日)
貸出金償却	18百万円	6百万円
株式等償却	1百万円	-百万円
株式等売却損	660百万円	4,418百万円

2. 減損損失は次のとおりであります。

前連結会計年度（自平成27年4月1日 至平成28年3月31日）

地域	主な用途	種類	減損損失 (百万円)
富山県内	営業用店舗	2カ店	249
	遊休資産	-	-
富山県外	営業用店舗	1カ店	5
	遊休資産	-	-
合計			255

当行は、営業用店舗については最小区分である営業店単位（ただし、同一建物内で複合店舗が営業している場合は、一体とみなす）で、又、遊休資産については、おのおの個別に1単位としてグルーピングを行っております。本部、研修所、寮社宅（個別店に限定出来るものは個別店に含める）、厚生施設等については共用資産としております。

平成11年3月31日に土地の再評価に関する法律に基づき、事業用土地の再評価を行っておりますが、上記の営業用店舗については再評価後の地価の下落や、割引前キャッシュ・フローの総額が再評価後の帳簿価額に満たないことから、帳簿価額を回収可能価額まで減額し、当該減少額（255百万円）を減損損失として特別損失に計上しております。

当連結会計年度における減損損失の測定に使用した回収可能価額は、正味売却価額であります。正味売却価額は、原則として不動産鑑定評価額に基づき、重要性が乏しい不動産については、適切に市場価格を反映していると考えられる指標に基づいて算定しております。

当連結会計年度（自 平成28年 4月 1日 至 平成29年 3月31日）

地域	主な用途	種類	減損損失 (百万円)
富山県内	営業用店舗	1カ店	63
	遊休資産	-	-
富山県外	営業用店舗	-	-
	遊休資産	-	-
合計			63

当行は、営業用店舗については最小区分である営業店単位（ただし、同一建物内で複合店舗が営業している場合は、一体とみなす）で、又、遊休資産については、おのおの個別に1単位としてグルーピングを行っております。本部、研修所、寮社宅（個別店に限定出来るものは個別店に含める）、厚生施設等については共用資産としております。

平成11年3月31日に土地の再評価に関する法律に基づき、事業用土地の再評価を行っておりますが、上記の営業用店舗については再評価後の地価の下落や、割引前キャッシュ・フローの総額が再評価後の帳簿価額に満たないことから、帳簿価額を回収可能価額まで減額し、当該減少額（63百万円）を減損損失として特別損失に計上しております。

当連結会計年度における減損損失の測定に使用した回収可能価額は、正味売却価額であります。正味売却価額は、原則として不動産鑑定評価額に基づき、重要性が乏しい不動産については、適切に市場価格を反映していると考えられる指標に基づいて算定しております。

（連結包括利益計算書関係）

1. その他の包括利益に係る組替調整額及び税効果額

（単位：百万円）

	前連結会計年度 (自 平成27年 4月 1日 至 平成28年 3月31日)	当連結会計年度 (自 平成28年 4月 1日 至 平成29年 3月31日)
その他有価証券評価差額金		
当期発生額	4,581	15,060
組替調整額	923	764
税効果調整前	5,505	15,824
税効果額	2,227	4,846
その他有価証券評価差額金	3,277	10,977
土地再評価差額金		
当期発生額	-	-
組替調整額	-	-
税効果調整前	-	-
税効果額	46	-
土地再評価差額金	46	-
退職給付に係る調整額		
当期発生額	57	4
組替調整額	11	57
税効果調整前	46	53
税効果額	14	16
退職給付に係る調整額	32	36
その他の包括利益合計	3,263	10,940

(連結株主資本等変動計算書関係)

前連結会計年度(自 平成27年4月1日 至 平成28年3月31日)

1. 発行済株式の種類及び総数並びに自己株式の種類及び株式数に関する事項

	当連結会計年度期 首株式数(千株)	当連結会計年度増 加株式数(千株)	当連結会計年度減 少株式数(千株)	当連結会計年度末 株式数(千株)	摘要
発行済株式					
普通株式	60,809	6,500	-	67,309	(注1)
合計	60,809	6,500	-	67,309	
自己株式					
普通株式	438	6	5	439	(注2)
合計	438	6	5	439	

(注1) 普通株式の発行済株式総数の増加6,500千株は、公募増資による新株式発行5,660千株及び第三者割当増資による新株式発行840千株であります。

(注2) 増加は単元未満株式の買取によるものであり、減少は単元未満株式の買増請求に応じたものであります。

2. 配当に関する事項

(1) 当連結会計年度中の配当金支払額

(決議)	株式の種類	配当金の総額 (百万円)	1株当たり配当 額(円)	基準日	効力発生日
平成27年6月26日 定時株主総会	普通株式	362	6.00	平成27年3月31日	平成27年6月29日
平成27年11月5日 取締役会	普通株式	301	5.00	平成27年9月30日	平成27年12月4日

(2) 基準日が当連結会計年度に属する配当のうち、配当の効力発生日が当連結会計年度の末日後となるもの

(決議)	株式の種類	配当金の総額 (百万円)	配当の原資	1株当たり配 当額(円)	基準日	効力発生日
平成28年6月29日 定時株主総会	普通株式	601	利益剰余金	9.00	平成28年3月31日	平成28年6月30日

当連結会計年度（自 平成28年4月1日 至 平成29年3月31日）

1. 発行済株式の種類及び総数並びに自己株式の種類及び株式数に関する事項

	当連結会計年度期 首株式数（千株）	当連結会計年度増 加株式数（千株）	当連結会計年度減 少株式数（千株）	当連結会計年度末 株式数（千株）	摘要
発行済株式					
普通株式	67,309	-	-	67,309	
合計	67,309	-	-	67,309	
自己株式					
普通株式	439	0	0	439	(注1)
合計	439	0	0	439	

(注1) 増加は単元未満株式の買取によるものであり、減少は単元未満株式の買増請求に応じたものであります。

2. 配当に関する事項

(1) 当連結会計年度中の配当金支払額

(決議)	株式の種類	配当金の総額 (百万円)	1株当たり配当 額(円)	基準日	効力発生日
平成28年6月29日 定時株主総会	普通株式	601	9.00	平成28年3月31日	平成28年6月30日
平成28年11月4日 取締役会	普通株式	468	7.00	平成28年9月30日	平成28年12月5日

(2) 基準日が当連結会計年度に属する配当のうち、配当の効力発生日が当連結会計年度の末日後となるもの

(決議)	株式の種類	配当金の総額 (百万円)	配当の原資	1株当たり配 当額(円)	基準日	効力発生日
平成29年6月29日 定時株主総会	普通株式	468	利益剰余金	7.00	平成29年3月31日	平成29年6月30日

(連結キャッシュ・フロー計算書関係)

1. 現金及び現金同等物の期末残高と連結貸借対照表に掲記されている科目の金額との関係

	前連結会計年度 (自 平成27年4月1日 至 平成28年3月31日)	当連結会計年度 (自 平成28年4月1日 至 平成29年3月31日)
現金預け金勘定	38,850百万円	53,225百万円
日本銀行以外の他の銀行への預け金	1,456 "	1,804 "
現金及び現金同等物	37,393 "	51,421 "

(リース取引関係)

1. リース債権及びリース投資資産の内訳

	前連結会計年度 (自 平成27年4月1日 至 平成28年3月31日)	当連結会計年度 (自 平成28年4月1日 至 平成29年3月31日)
リース料債権部分	7,267百万円	7,719百万円
見積残存価額部分	291 "	464 "
受取利息相当額	500 "	481 "
リース債権及びリース投資資産	7,059 "	7,703 "

2. リース債権及びリース投資資産に係るリース料債権部分の連結決算日後の回収予定額

	前連結会計年度 (自 平成27年4月1日 至 平成28年3月31日)	当連結会計年度 (自 平成28年4月1日 至 平成29年3月31日)
1年以内	2,221百万円	2,383百万円
1年超2年以内	1,879 "	1,970 "
2年超3年以内	1,429 "	1,527 "
3年超4年以内	984 "	1,021 "
4年超5年以内	480 "	502 "
5年超	271 "	314 "

(金融商品関係)

1. 金融商品の状況に関する事項

(1) 金融商品に対する取組方針

当行グループは、銀行業及びリース業などの金融サービス事業を行っております。主として金利変動を伴う金融資産及び金融負債を有しているため、金利変動による不利な影響が生じないように、当行では、資産及び負債の総合的管理（ALM）を行い、安定的な収益を確保する運営に努めております。

(2) 金融商品の内容及びそのリスク

当行グループが保有する金融資産は、主として国内の法人及び個人に対する貸出金であり、顧客の契約不履行によってもたらされる信用リスクに晒されております。当期の連結決算日現在における貸出金は、経済環境等の状況の変化により、契約条件に従った債務履行がなされない可能性があります。また、有価証券は、主に株式、債券、投資信託であり、満期保有目的、純投資目的及び政策投資目的で保有しているほか、商品有価証券として売買目的で保有しております。これらは、それぞれ発行体の信用リスク、金利の変動リスク、為替の変動リスク及び市場価格の変動リスクに晒されております。

借入金は、一定の環境の下で当行グループが市場を利用できなくなる場合など、支払期日にその支払を実行できなくなる流動性リスクに晒されております。

(3) 金融商品に係るリスク管理体制

当行は、リスク毎に管理規程を制定し管理担当部署でリスクの測定、管理手法の研究、リスクの極小化、顕現化の未然防止策の検討・実践等を行い、その状況をリスク統括部及びリスク管理委員会へ報告し、リスクの把握・統制に努めています。また、リスク管理委員会を毎月定例開催し、各リスクの現状の把握・分析・対応策等について検討し、その結果は、経営会議を経て毎月取締役会に報告され、指示を得る体制となっております。

金融商品に係るリスクカテゴリー毎の管理体制は以下のとおりです。

信用リスクの管理

当行グループは、当行の信用リスクに関する管理諸規程に従い、貸出金について、個別案件ごとの与信審査、信用情報管理、内部格付、保証や担保の設定、問題債権への対応など与信管理に関する体制を整備し運営しております。これらの与信管理は、各営業店のほか融資統括部により行われ、また、定期的に経営陣による経営会議・投融資審査会等で、審議・報告を行っております。

有価証券の発行体の信用リスクに関しては、市場金融部において、格付情報や時価の把握を定期的に行うことで管理しております。

市場リスクの管理

当行グループは、「市場リスク管理規程」において、リスクの定義、管理体制、測定・評価・管理の手法を定め、市場取引に係るリスクを把握するとともに、リスクの許容範囲を勘案し、これを総合的に管理することで、適正な収益の確保と市場関連業務の健全性・適切性を維持することを基本的なスタンスとしております。これらの市場リスク管理は、市場金融部の他、リスク統括部等の市場リスク管理所管部署が行っております。

() 金利リスクの管理

月次ベースで市場金融部において金融資産及び負債の金利や期間を総合的に把握し、ギャップ分析や金利感応度分析等によりモニタリングを行い、リスク統括部を通じ経営会議及びALM委員会に報告しております。なお必要に応じて、金利の変動リスクに係るヘッジについては、当該資産・負債の担当部署がALM委員会に諮り、検討する態勢となっております。

() 為替リスクの管理

当行グループは国際業務の為替の変動リスクに関して個別の案件ごとに管理しており、必要に応じて通貨スワップ等を利用し振当処理を行っております。また、有価証券運用に係る外貨建資産について、市場金融部のミドル部門でバリュー・アット・リスク（VaR）を計測し、リスク統括部と連携して為替の変動リスクの継続的なモニタリングを行っております。これらの情報はリスク統括部を通じ、リスク管理委員会及び経営会議において定期的に報告されております。

() 価格変動リスクの管理

市場金融部において経済環境や金利見通しを基に、リスクテイクを考慮しつつ、収益の極大化を目指したボリューム面・利回り面での運用計画を6ヶ月毎に策定し、ALM委員会での協議を基に有価証券の保有・運用を行なっております。

また、市場金融部のミドル部門は、バリュー・アット・リスク(VaR)の計測やストレステストの実施等により、リスク統括部と連携して価格変動リスクの継続的なモニタリングを行っております。

これらの情報はリスク統括部を通じ、リスク管理委員会及び経営会議において定期的に報告されております。

() 市場リスクに係る定量的情報

当行において、市場リスク(金利リスク・価格変動リスク・為替の変動リスク等)の影響を受ける主たる金融商品は「貸出金」、「有価証券」、「預金」、「借入金」であります。

「貸出金」、「預金」、「有価証券」のうち債券、「借入金」については、当行はGPS方式による金利リスク量(金利ショック値の計測条件、保有期間:240日、信頼区間:99%、観測期間5年)を算定し、金利変動リスクの管理にあたっての定量分析に利用しております。平成29年3月31日現在で、当行の銀行勘定における金利リスク量(損失額の推計値)は、全体で9,324百万円(前連結会計年度末は8,332百万円)であります。

当該金利リスク量は、金利を除くリスク変数が一定の場合を前提としており、金利とその他のリスク変数との相関を考慮しておりません。また、合理的に算定される金利ショック値を超える金利の変動が生じた場合には、算定された金利リスク量を超える影響が生じる可能性があります。

「有価証券」のうち株式、受益証券の価格変動リスク、及び外貨建債券の為替の変動リスクの算定にあたっては、バリュー・アット・リスク(VaR)の分散共分散法(保有期間:純投資株式、受益証券、外貨建債券:60日、政策投資株式:240日、信頼区間:99%、観測期間:5年)を採用しております。平成29年3月31日現在で、株式、受益証券、外貨建債券のリスク量は、全体で29,110百万円(前連結会計年度末は28,533百万円)であります。

なお、VaRは過去の相場変動をベースに統計的に算出した一定の発生確率での市場リスク量を計測しており、通常では考えられないほど市場環境が激変する状況下におけるリスクは捕捉できない場合があります。

資金調達に係る流動性リスクの管理

当行グループは、資金調達手段の多様化、市場環境を考慮した長短の調達バランスの調整などによって資金管理を行い、流動性リスクを管理しております。

(4) 金融商品の時価等に関する事項についての補足説明

金融商品の時価には、市場価格に基づく価額のほか、市場価格がない場合には合理的に算定された価額が含まれております。当該価額の算定においては一定の前提条件等を採用しているため、異なる前提条件等によった場合、当該価額が異なることもあります。

2. 金融商品の時価等に関する事項

連結貸借対照表計上額、時価及びこれらの差額は、次のとおりであります。なお、時価を把握することが極めて困難と認められる非上場株式等は、次表には含めておりません（注2）参照）。また、連結貸借対照表計上額の重要性が乏しい科目については、記載を省略しております。

前連結会計年度（平成28年3月31日）

（単位：百万円）

	連結貸借対照表計上額	時価	差額
(1) 現金預け金	38,850	38,850	-
(2) 有価証券			
満期保有目的の債券	17,547	18,325	778
その他の有価証券	421,365	421,365	-
(3) 貸出金	808,692		
貸倒引当金（*1）	5,572		
	803,119	809,522	6,402
資産計	1,280,882	1,288,063	7,181
(1) 預金	1,099,905	1,099,937	32
(2) 譲渡性預金	39,611	39,611	-
(3) コールマネー及び売渡手形	30,000	30,000	-
(4) 借入金	23,555	23,563	8
負債計	1,193,072	1,193,113	40

（*1）貸出金に対応する一般貸倒引当金及び個別貸倒引当金を控除しております。

当連結会計年度（平成29年3月31日）

（単位：百万円）

	連結貸借対照表計上額	時価	差額
(1) 現金預け金	53,225	53,225	-
(2) 有価証券			
満期保有目的の債券	18,762	19,267	505
その他の有価証券	427,439	427,439	-
(3) 貸出金	820,355		
貸倒引当金（*1）	4,068		
	816,287	823,225	6,937
資産計	1,315,714	1,323,157	7,443
(1) 預金	1,124,489	1,124,492	3
(2) 譲渡性預金	46,672	46,672	-
(3) コールマネー及び売渡手形	45,000	45,000	-
(4) 借入金	22,123	22,125	2
負債計	1,238,284	1,238,290	5

（*1）貸出金に対応する一般貸倒引当金及び個別貸倒引当金を控除しております。

(注1) 金融商品の時価の算定方法

資産

(1) 現金預け金

満期のない預け金については、時価は帳簿価額と近似していることから、当該帳簿価額を時価としております。

(2) 有価証券

株式は取引所の価格、債券は取引所の価格又は取引金融機関から提示された価格によっております。投資信託は、公表されている基準価格によっております。

自行保証付私募債は、貸出金に準ずる方法により、発行体の内部格付、期間に基づく区分ごとに、元利金の合計額を同様の新規引受を行った場合に想定される利率で割り引いて時価を算定しております。

なお、保有目的ごとの有価証券に関する注記事項については「(有価証券関係)」に記載しております。

(3) 貸出金

貸出金のうち、変動金利によるものは、短期間で市場金利を反映するため、貸出先の信用状態が実行後大きく異なっていない限り、時価は帳簿価額と近似していることから、当該帳簿価額を時価としております。固定金利によるものは、貸出金の種類及び内部格付、期間に基づく区分ごとに、元利金の合計額を同様の新規貸出を行った場合に想定される利率で割り引いて時価を算定しております。また、一部の個人ローンは、商品ごとの元利金の合計額を、同様の新規貸出を行った場合に想定される利率で割り引いて時価を算定しております。なお、約定期間が短期間(概ね1年以内)のものは、時価は帳簿価額と近似していることから、当該帳簿価額を時価としております。

また、破綻先、実質破綻先及び破綻懸念先に対する債権等については、見積将来キャッシュ・フローの現在価値又は担保及び保証による回収見込額等に基づいて貸倒見積高を算定しているため、時価は連結決算日における連結貸借対照表上の債権等計上額から貸倒引当金計上額を控除した金額に近似しており、当該価額を時価としております。

貸出金のうち、当該貸出を担保資産の範囲内に限るなどの特性により、返済期限を設けていないものについては、返済見込み期間及び金利条件等から、時価は帳簿価額と近似しているものと想定されるため、帳簿価額を時価としております。

負債

(1) 預金、及び(2) 譲渡性預金

要求払預金については、連結決算日に要求された場合の支払額(帳簿価額)を時価とみなしております。また、定期預金の時価は、一定の期間ごとに区分して、将来のキャッシュ・フローを割り引いて現在価値を算定しております。その割引率は、新規に預金を受け入れる際に使用する利率を用いております。なお、預入期間が短期間(概ね1年以内)のものは、時価は帳簿価額と近似していることから、当該帳簿価額を時価としております。

(3) コールマネー及び売渡手形

これらは、約定期間が短期間(概ね1年以内)であり、時価は帳簿価額と近似していることから、当該帳簿価額を時価としております。

(4) 借入金

借入金については、一定の期間ごとに区分した当該借入金の元利金の合計額を同様の借入において想定される利率で割り引いて現在価値を算定しております。

なお、約定期間が短期間(概ね1年以内)のものは、時価は帳簿価額と近似していることから、当該帳簿価額を時価としております。

(注2) 時価を把握することが極めて困難と認められる金融商品の連結貸借対照表計上額は次のとおりであり、金融商品の時価情報の「資産(3) 其他有価証券」には含まれておりません。

(単位：百万円)

区分	前連結会計年度 (平成28年3月31日)	当連結会計年度 (平成29年3月31日)
非上場株式(*1)(*2)	2,123	2,123
合計	2,123	2,123

(*1) 非上場株式については、市場価格がなく、時価を把握することが極めて困難と認められることから時価開示の対象とはしておりません。

(*2) 前連結会計年度において、非上場株式について1百万円減損処理を行っております。
当連結会計年度において、非上場株式について減損処理を行っておりません。

(注3) 金銭債権及び満期のある有価証券の連結決算日後の償還予定額
前連結会計年度(平成28年3月31日)

(単位：百万円)

	1年以内	1年超 3年以内	3年超 5年以内	5年超 7年以内	7年超 10年以内	10年超
預け金	30,115	-	-	-	-	-
有価証券	24,032	33,101	93,483	58,785	51,008	64,038
満期保有目的の債券	1,304	5,950	3,939	2,100	-	4,011
うち国債	-	-	-	-	-	3,000
地方債	-	-	-	800	-	-
社債	1,304	4,950	3,939	1,300	-	-
その他	-	1,000	-	-	-	1,011
其他有価証券のうち満期 があるもの	22,728	27,151	89,543	56,685	51,008	60,026
うち国債	-	-	18,000	31,700	18,000	57,100
地方債	231	2,023	4,109	7,400	-	-
社債	4,100	6,340	10,200	8,880	8,160	2,900
その他	18,396	18,788	57,234	8,705	24,848	26
貸出金(*)	213,197	80,950	109,360	88,804	102,806	198,872
合計	267,344	114,052	202,843	147,589	153,815	262,910

(*) 貸出金のうち、破綻先、実質破綻先及び破綻懸念先に対する債権等、償還予定額が見込めない19,843百万円、期間の定めのないもの4,857百万円は含めておりません。

当連結会計年度（平成29年3月31日）

（単位：百万円）

	1年以内	1年超 3年以内	3年超 5年以内	5年超 7年以内	7年超 10年以内	10年超
預け金	41,152	-	-	-	-	-
有価証券	20,103	38,761	70,568	75,023	39,853	72,271
満期保有目的の債券	3,420	4,452	4,774	-	-	5,871
うち国債	-	-	-	-	-	5,000
地方債	-	-	800	-	-	-
社債	2,420	4,452	3,974	-	-	-
その他	1,000	-	-	-	-	871
その他有価証券のうち満期 があるもの	16,683	34,309	65,793	75,023	39,853	66,400
うち国債	-	-	700	39,000	10,000	54,300
地方債	2,113	707	8,859	5,159	1,685	-
社債	3,688	6,750	11,900	11,340	3,400	6,900
その他	10,881	26,852	44,334	19,523	24,767	5,200
貸出金（*）	202,533	97,914	119,437	86,573	96,346	205,190
合計	263,788	136,676	190,005	161,596	136,199	277,462

（*）貸出金のうち、破綻先、実質破綻先及び破綻懸念先に対する債権等、償還予定額が見込めない17,429百万円、期間の定めのないもの4,930百万円は含めておりません。

（注4）社債、借入金及びその他の有利子負債の連結決算日後の返済予定額
前連結会計年度（平成28年3月31日）

（単位：百万円）

	1年以内	1年超 3年以内	3年超 5年以内	5年超 7年以内	7年超 10年以内	10年超
預金（*）	857,541	163,543	78,821	-	-	-
譲渡性預金	39,611	-	-	-	-	-
コールマネー及び売渡手形	30,000	-	-	-	-	-
借入金	22,695	655	205	-	-	-
合計	949,848	164,198	79,026	-	-	-

（*）預金のうち、要求払預金については、「1年以内」に含めて開示しております。

当連結会計年度（平成29年3月31日）

（単位：百万円）

	1年以内	1年超 3年以内	3年超 5年以内	5年超 7年以内	7年超 10年以内	10年超
預金（*）	933,737	159,384	31,367	-	-	-
譲渡性預金	46,672	-	-	-	-	-
コールマネー及び売渡手形	45,000	-	-	-	-	-
借入金	21,223	645	255	-	-	-
合計	1,046,632	160,029	31,622	-	-	-

（*）預金のうち、要求払預金については、「1年以内」に含めて開示しております。

(有価証券関係)

1. 連結貸借対照表の「有価証券」のほか、「商品有価証券」を含めて記載しております。
2. 「子会社株式及び関連会社株式」については、財務諸表における注記事項として記載しております。

1. 売買目的有価証券

(単位：百万円)

	前連結会計年度 (平成28年3月31日)	当連結会計年度 (平成29年3月31日)
連結会計年度の損益に含まれた評価差額	2	0

2. 満期保有目的の債券

前連結会計年度(平成28年3月31日)

	種類	連結貸借対照表計 上額 (百万円)	時価 (百万円)	差額 (百万円)
時価が連結貸借対照表計上額を超えるもの	国債	3,034	3,476	441
	地方債	799	846	46
	社債	11,570	11,884	313
	その他	500	509	9
	小計	15,905	16,716	810
時価が連結貸借対照表計上額を超えないもの	国債	-	-	-
	地方債	-	-	-
	社債	45	44	0
	その他	1,596	1,564	32
	小計	1,641	1,609	32
合計		17,547	18,325	778

当連結会計年度(平成29年3月31日)

	種類	連結貸借対照表計 上額 (百万円)	時価 (百万円)	差額 (百万円)
時価が連結貸借対照表計上額を超えるもの	国債	3,032	3,381	348
	地方債	799	839	39
	社債	10,778	11,005	227
	その他	500	508	8
	小計	15,111	15,734	623
時価が連結貸借対照表計上額を超えないもの	国債	2,049	1,946	102
	地方債	-	-	-
	社債	144	144	0
	その他	1,456	1,441	14
	小計	3,651	3,533	118
合計		18,762	19,267	505

3. その他有価証券

前連結会計年度(平成28年3月31日)

	種類	連結貸借対照表計上額 (百万円)	取得原価 (百万円)	差額 (百万円)
連結貸借対照表計上額が取得原価を超えるもの	株式	61,499	47,027	14,472
	債券	193,385	179,680	13,704
	国債	138,208	126,529	11,679
	地方債	14,422	13,759	663
	社債	40,754	39,392	1,361
	その他	84,940	78,648	6,292
	小計	339,825	305,357	34,468
連結貸借対照表計上額が取得原価を超えないもの	株式	19,434	21,599	2,165
	債券	1,956	2,019	62
	国債	-	-	-
	地方債	-	-	-
	社債	1,956	2,019	62
	その他	60,148	62,570	2,421
	小計	81,539	86,189	4,650
合計		421,365	391,546	29,818

当連結会計年度(平成29年3月31日)

	種類	連結貸借対照表計上額 (百万円)	取得原価 (百万円)	差額 (百万円)
連結貸借対照表計上額が取得原価を超えるもの	株式	54,104	41,079	13,024
	債券	131,316	124,423	6,892
	国債	78,692	73,518	5,174
	地方債	14,058	13,528	529
	社債	38,565	37,376	1,188
	その他	74,568	70,992	3,575
	小計	259,988	236,495	23,492
連結貸借対照表計上額が取得原価を超えないもの	株式	25,572	27,073	1,501
	債券	43,984	45,268	1,283
	国債	30,320	31,484	1,164
	地方債	4,954	4,993	38
	社債	8,710	8,791	80
	その他	97,893	104,607	6,714
	小計	167,450	176,949	9,498
合計		427,439	413,445	13,993

4. 当連結会計年度中に売却したその他有価証券

前連結会計年度（自 平成27年4月1日 至 平成28年3月31日）

	売却額（百万円）	売却益の合計額（百万円）	売却損の合計額（百万円）
株式	21,950	3,620	660
債券	-	-	-
国債	-	-	-
地方債	-	-	-
社債	-	-	-
その他	15,943	191	696
合計	37,894	3,812	1,356

当連結会計年度（自 平成28年4月1日 至 平成29年3月31日）

	売却額（百万円）	売却益の合計額（百万円）	売却損の合計額（百万円）
株式	36,840	3,050	1,195
債券	72,770	5,022	535
国債	65,653	5,005	535
地方債	6,506	6	-
社債	610	10	-
その他	26,852	6	5,166
合計	136,463	8,080	6,896

（金銭の信託関係）

1. 運用目的の金銭の信託

該当ありません。

2. 満期保有目的の金銭の信託

該当ありません。

3. その他の金銭の信託（運用目的及び満期保有目的以外）

前連結会計年度（平成28年3月31日）

種類	連結貸借対照表計上額（百万円）	取得原価（百万円）	差額（百万円）	うち連結貸借対照表計上額が取得原価を超えるもの（百万円）	うち連結貸借対照表計上額が取得原価を超えないもの（百万円）
その他の金銭の信託	800	800	-	-	-

（注） 「うち連結貸借対照表計上額が取得原価を超えるもの」「うち連結貸借対照表計上額が取得原価を超えないもの」はそれぞれ「差額」の内訳であります。

当連結会計年度（平成29年3月31日）

種類	連結貸借対照表計上額（百万円）	取得原価（百万円）	差額（百万円）	うち連結貸借対照表計上額が取得原価を超えるもの（百万円）	うち連結貸借対照表計上額が取得原価を超えないもの（百万円）
その他の金銭の信託	700	700	-	-	-

（注） 「うち連結貸借対照表計上額が取得原価を超えるもの」「うち連結貸借対照表計上額が取得原価を超えないもの」はそれぞれ「差額」の内訳であります。

（その他有価証券評価差額金）

連結貸借対照表に計上されているその他有価証券評価差額金の内訳は、次のとおりであります。

前連結会計年度（平成28年3月31日）

	金額（百万円）
評価差額	29,818
その他有価証券	29,818
その他の金銭の信託	-
（ ）繰延税金負債	9,167
その他有価証券評価差額金（持分相当額調整前）	20,650
（ ）非支配株主持分相当額	903
（ + ）持分法適用会社が所有するその他有価証券に係る評価差額金のうち親会社持分相当額	-
その他有価証券評価差額金	19,746

当連結会計年度（平成29年3月31日）

	金額（百万円）
評価差額	13,993
その他有価証券	13,993
その他の金銭の信託	-
（ ）繰延税金負債	4,320
その他有価証券評価差額金（持分相当額調整前）	9,672
（ ）非支配株主持分相当額	880
（ + ）持分法適用会社が所有するその他有価証券に係る評価差額金のうち親会社持分相当額	-
その他有価証券評価差額金	8,792

(デリバティブ取引関係)

1. ヘッジ会計が適用されていないデリバティブ取引

ヘッジ会計が適用されていないデリバティブ取引について、取引の対象物の種類ごとの連結決算日における契約額又は契約において定められた元本相当額、時価及び評価損益並びに当該時価の算定方法は、次のとおりであります。なお、契約額等については、その金額自体がデリバティブ取引に係る市場リスクを示すものではありません。

(1) 金利関連取引

該当ありません。

(2) 通貨関連取引

前連結会計年度(平成28年3月31日)

区分	種類		契約額等 (百万円)	契約額等のうち1年超のもの (百万円)	時価 (百万円)	評価損益 (百万円)
金融商品取引所	通貨先物	売建	-	-	-	-
		買建	-	-	-	-
	通貨オプション	売建	-	-	-	-
		買建	-	-	-	-
店頭	通貨スワップ		-	-	-	-
	為替予約	売建	5,106	-	64	64
		買建	10,464	-	322	322
	通貨オプション	売建	-	-	-	-
		買建	-	-	-	-
	その他	売建	-	-	-	-
買建		-	-	-	-	
合計			-	-	258	258

(注) 1. 上記取引については時価評価を行い、評価損益を連結損益計算書に計上しております。

2. 時価の算定

割引現在価値等により算定しております。

当連結会計年度（平成29年3月31日）

区分	種類		契約額等 (百万円)	契約額等のうち1年超のもの (百万円)	時価 (百万円)	評価損益 (百万円)
金融商品取引所	通貨先物	売建	-	-	-	-
		買建	-	-	-	-
	通貨オプション	売建	-	-	-	-
		買建	-	-	-	-
店頭	通貨スワップ		-	-	-	-
	為替予約	売建	4,044	-	7	7
		買建	4,262	-	38	38
	通貨オプション	売建	-	-	-	-
		買建	-	-	-	-
	その他	売建	-	-	-	-
買建		-	-	-	-	
合計			-	-	46	46

(注) 1. 上記取引については時価評価を行い、評価損益を連結損益計算書に計上しております。

2. 時価の算定

割引現在価値等により算定しております。

(3) 株式関連取引

該当ありません。

(4) 債券関連取引

該当ありません。

(5) 商品関連取引

該当ありません。

(6) クレジット・デリバティブ取引
前連結会計年度（平成28年3月31日）

区分	種類	契約額等 (百万円)	契約額等のうち1年超のもの (百万円)	時価 (百万円)	評価損益 (百万円)
店頭	クレジット・デフォルト・オプション				
	売建	-	-	-	-
	買建	-	-	-	-
	クレジット・デフォルト・スワップ				
	売建	1,000	1,000	55	55
	買建	-	-	-	-
	その他				
	売建	-	-	-	-
買建	-	-	-	-	
合計		-	-	55	55

- (注) 1. 上記取引については時価評価を行い、評価損益を連結損益計算書に計上しております。
2. 時価の算定
 割引現在価値により算定しております。
3. 「売建」は信用リスクの引受取引、「買建」は信用リスクの引渡取引であります。

当連結会計年度（平成29年3月31日）

区分	種類	契約額等 (百万円)	契約額等のうち1年超のもの (百万円)	時価 (百万円)	評価損益 (百万円)
店頭	クレジット・デフォルト・オプション				
	売建	-	-	-	-
	買建	-	-	-	-
	クレジット・デフォルト・スワップ				
	売建	1,000	1,000	96	96
	買建	-	-	-	-
	その他				
	売建	-	-	-	-
買建	-	-	-	-	
合計		-	-	96	96

- (注) 1. 上記取引については時価評価を行い、評価損益を連結損益計算書に計上しております。
2. 時価の算定
 割引現在価値により算定しております。
3. 「売建」は信用リスクの引受取引、「買建」は信用リスクの引渡取引であります。

2. ヘッジ会計が適用されているデリバティブ取引
 該当ありません。

(退職給付関係)

1. 採用している退職給付制度の概要

当行は、確定給付型の制度として、退職一時金制度と確定給付企業年金制度を設けております。また、一部の連結子会社は確定給付型の制度として退職一時金制度を設けております。

2. 確定給付制度

(1) 退職給付債務の期首残高と期末残高の調整表

(百万円)

区分	前連結会計年度 (自 平成27年4月1日 至 平成28年3月31日)	当連結会計年度 (自 平成28年4月1日 至 平成29年3月31日)
退職給付債務の期首残高	4,023	3,989
勤務費用	225	226
利息費用	25	25
数理計算上の差異の発生額	24	18
退職給付の支払額	309	214
過去勤務費用の発生額	-	-
その他	-	-
退職給付債務の期末残高	3,989	4,045

(2) 年金資産の期首残高と期末残高の調整表

(百万円)

区分	前連結会計年度 (自 平成27年4月1日 至 平成28年3月31日)	当連結会計年度 (自 平成28年4月1日 至 平成29年3月31日)
年金資産の期首残高	927	938
期待運用収益	13	14
数理計算上の差異の発生額	32	14
事業主からの拠出額	176	234
退職給付の支払額	145	101
その他	-	-
年金資産の期末残高	938	1,100

(3) 退職給付債務及び年金資産の期末残高と連結貸借対照表に計上された退職給付に係る負債及び退職給付に係る資産の調整表

(百万円)

区分	前連結会計年度 (自 平成27年4月1日 至 平成28年3月31日)	当連結会計年度 (自 平成28年4月1日 至 平成29年3月31日)
積立型制度の退職給付債務	3,977	4,037
年金資産	938	1,100
	3,039	2,937
非積立型制度の退職給付債務	12	7
連結貸借対照表に計上された負債と資産の純額	3,051	2,945

区分	前連結会計年度 (自 平成27年4月1日 至 平成28年3月31日)	当連結会計年度 (自 平成28年4月1日 至 平成29年3月31日)
退職給付に係る負債	3,051	2,945
退職給付に係る資産	-	-
連結貸借対照表に計上された負債と資産の純額	3,051	2,945

(4) 退職給付費用及びその内訳項目の金額

(百万円)

区分	前連結会計年度 (自 平成27年4月1日 至 平成28年3月31日)	当連結会計年度 (自 平成28年4月1日 至 平成29年3月31日)
勤務費用	225	226
利息費用	25	25
期待運用収益	13	14
数理計算上の差異の費用処理額	11	57
過去勤務費用の費用処理額	-	-
その他	-	-
確定給付制度に係る退職給付費用	247	294

(5) 退職給付に係る調整額

退職給付に係る調整額に計上した項目(税効果控除前)の内訳は次のとおりであります。

(百万円)

区分	前連結会計年度 (自 平成27年4月1日 至 平成28年3月31日)	当連結会計年度 (自 平成28年4月1日 至 平成29年3月31日)
過去勤務費用	-	-
数理計算上の差異	46	53
その他	-	-
合計	46	53

(6) 退職給付に係る調整累計額

退職給付に係る調整累計額に計上した項目（税効果控除前）の内訳は次のとおりであります。

（百万円）

区分	前連結会計年度 （自 平成27年4月1日 至 平成28年3月31日）	当連結会計年度 （自 平成28年4月1日 至 平成29年3月31日）
未認識過去勤務費用	-	-
未認識数理計算上の差異	57	4
その他	-	-
合計	57	4

(7) 年金資産に関する事項

年金資産合計に対する主な分類ごとの比率は、次のとおりであります。

区分	前連結会計年度 （自 平成27年4月1日 至 平成28年3月31日）	当連結会計年度 （自 平成28年4月1日 至 平成29年3月31日）
生保一般勘定	98%	98%
債券	1%	2%
株式	1%	0%
合計	100%	100%

長期期待運用収益率の設定方法

年金資産の長期期待運用収益率を決定するため、現在及び予想される年金資産の配分と、年金資産を構成する多様な資産からの現在及び将来期待される長期の収益率を考慮しております。

(8) 数理計算上の計算基礎に関する事項

主要な数理計算上の計算基礎（加重平均で表しております。）

区分	前連結会計年度 （自 平成27年4月1日 至 平成28年3月31日）	当連結会計年度 （自 平成28年4月1日 至 平成29年3月31日）
割引率	0.63%	0.63%
長期期待運用収益率	1.50%	1.50%

（ストック・オプション等関係）

該当ありません。

(税効果会計関係)

1. 繰延税金資産及び繰延税金負債の発生の主な原因別の内訳

	前連結会計年度 (平成28年3月31日)	当連結会計年度 (平成29年3月31日)
繰延税金資産		
貸倒引当金	3,320百万円	2,712百万円
退職給付に係る負債	925	878
減価償却費	725	756
未実現利益消去額	270	284
その他	945	947
繰延税金資産小計	6,186	5,580
評価性引当額	3,702	3,192
繰延税金資産合計	2,484	2,387
繰延税金負債		
その他有価証券評価差額金	9,167	4,320
繰延税金負債合計	9,167	4,320
繰延税金資産(負債)の純額	6,683百万円	1,933百万円

2. 連結財務諸表提出会社の法定実効税率と税効果会計適用後の法人税等の負担率との間に重要な差異があるときの、当該差異の原因となった主な項目別の内訳

	前連結会計年度 (平成28年3月31日)	当連結会計年度 (平成29年3月31日)
法定実効税率	32.80%	30.60%
(調整)		
交際費等永久に損金に算入されない項目	0.30	0.20
受取配当金等永久に益金に算入されない項目	1.52	1.70
住民税均等割等	0.28	0.29
評価性引当額の増減	6.51	6.88
税率変更による期末繰延税金資産の減額修正	1.44	-
その他	0.93	0.10
税効果会計適用後の法人税等の負担率	27.73%	22.61%

(資産除去債務関係)

資産除去債務のうち連結貸借対照表に計上しているもの

イ 当該資産除去債務の概要

当行の店舗及び店舗外ATMの設置にあたり、賃借契約を締結しているものについて、当該賃借契約における原状回復義務に基づき、原状回復費用を合理的に見積もり、資産除去債務を計上しております。

ロ 当該資産除去債務の金額の算定方法

使用見込期間は、店舗については取得から34～39年、店舗外ATMについては取得から18年と見積もり、割引率は、店舗については1.75～2.30%、店舗外ATMについては1.99%を使用して資産除去債務の金額を計算しております。

ハ 当該資産除去債務の総額の増減

	前連結会計年度 (自 平成27年4月1日 至 平成28年3月31日)	当連結会計年度 (自 平成28年4月1日 至 平成29年3月31日)
期首残高	80百万円	80百万円
有形固定資産の取得に伴う増加額	- 百万円	5百万円
時の経過による調整額	0百万円	0百万円
資産除去債務の履行による減少額	- 百万円	- 百万円
期末残高	80百万円	87百万円

(セグメント情報等)

【セグメント情報】

1. 報告セグメントの概要

当行グループの報告セグメントは、当行グループの構成単位のうち分離された財務情報が入手可能であり、取締役会等において、経営資源の配分の決定及び業績を評価するために、定期的に検討を行う対象となっているものであります。

当行グループでは、当行及び富山ファースト・ビジネス株式会社が銀行業務を展開し、富山ファースト・リース株式会社がリース業務を展開しております。

したがって、当行グループは「銀行業」と「リース業」の2つを報告セグメントとしております。

2. 報告セグメントごとの経常収益、利益又は損失、資産、負債その他の項目の金額の算定方法

報告されている事業セグメントの会計処理方法は、「連結財務諸表作成のための基本となる重要な事項」における記載と概ね同一であります。

報告セグメントの利益は、経常利益をベースとした数値であり、セグメント間の取引は市場実勢価格に基づいております。

3. 報告セグメントごとの経常収益、利益又は損失、資産、負債その他の項目の金額に関する情報
前連結会計年度(自 平成27年4月1日 至 平成28年3月31日)

(単位: 百万円)

	報告セグメント			その他	合計	調整額	連結財務諸表計上額
	銀行業	リース業	計				
経常収益							
外部顧客に対する経常収益	25,965	3,424	29,390	480	29,871	-	29,871
セグメント間の内部経常収益	169	412	581	46	628	628	-
計	26,134	3,837	29,972	527	30,499	628	29,871
セグメント利益	7,553	213	7,766	170	7,937	4	7,932
セグメント資産	1,305,304	10,206	1,315,510	12,086	1,327,597	12,789	1,314,807
セグメント負債	1,207,590	8,265	1,215,856	7,262	1,223,118	12,391	1,210,727
その他の項目							
減価償却費	1,395	4	1,400	3	1,404	-	1,404
資金運用収益	18,977	0	18,978	259	19,238	121	19,116
資金調達費用	1,081	64	1,146	76	1,222	150	1,071
特別損失	264	0	264	0	264	-	264
(固定資産処分損)	9	0	9	0	9	-	9
(減損損失)	255	-	255	-	255	-	255
税金費用	1,988	75	2,063	62	2,126	-	2,126
有形固定資産及び無形固定資産の増加額	5,435	1	5,436	0	5,437	-	5,437

(注) 1. 一般企業の売上高に代えて、それぞれ経常収益を記載しております。また差異調整につきましては、経常収益と連結損益計算書の経常収益計上額との差異について記載しております。

2. 「その他」の区分は報告セグメントに含まれていない事業セグメントであり、クレジットカード業務及び金銭の貸付等の業務を行っております。

3. 調整額は、次のとおりであります。

(1) セグメント利益の調整額 4百万円は、セグメント間取引消去であります。

(2) セグメント資産の調整額 12,789百万円には、貸出金のセグメント間取引消去10,881百万円、リース債権及びリース投資資産のセグメント間取引消去857百万円を含んでおります。

(3) セグメント負債の調整額 12,391百万円には、借入金のセグメント間取引消去10,881百万円、預金のセグメント間取引消去337百万円を含んでおります。

(4) 資金運用収益の調整額 121百万円には、貸出金利息のセグメント間取引消去117百万円を含んでおります。

(5) 資金調達費用の調整額 150百万円には、借入金利息のセグメント間取引消去117百万円を含んでおります。

4. セグメント利益は、連結損益計算書の経常利益と調整を行っております。

当連結会計年度（自 平成28年4月1日 至 平成29年3月31日）

（単位：百万円）

	報告セグメント			その他	合計	調整額	連結財務諸表計上額
	銀行業	リース業	計				
経常収益							
外部顧客に対する経常収益	29,624	3,670	33,294	522	33,817	-	33,817
セグメント間の内部経常収益	156	359	516	50	567	567	-
計	29,780	4,030	33,811	573	34,384	567	33,817
セグメント利益	7,009	190	7,199	176	7,376	4	7,372
セグメント資産	1,338,951	10,796	1,349,748	12,460	1,362,209	12,979	1,349,230
セグメント負債	1,247,749	8,734	1,256,484	7,543	1,264,027	12,595	1,251,432
その他の項目							
減価償却費	1,407	3	1,410	3	1,414	-	1,414
資金運用収益	18,637	0	18,638	298	18,936	121	18,814
資金調達費用	942	58	1,000	77	1,078	142	936
特別利益	142	-	142	-	142	-	142
（固定資産処分益）	142	-	142	-	142	-	142
特別損失	109	-	109	-	109	-	109
（固定資産処分損）	45	-	45	-	45	-	45
（減損損失）	63	-	63	-	63	-	63
税金費用	1,562	64	1,627	47	1,674	-	1,674
有形固定資産及び無形固定資産の増加額	1,252	28	1,281	-	1,281	-	1,281

（注）1．一般企業の売上高に代えて、それぞれ経常収益を記載しております。また差異調整につきましては、経常収益と連結損益計算書の経常収益計上額との差異について記載しております。

2．「その他」の区分は報告セグメントに含まれていない事業セグメントであり、クレジットカード業務及び金銭の貸付等の業務を行っております。

3．調整額は、次のとおりであります。

（1）セグメント利益の調整額 4百万円は、セグメント間取引消去であります。

（2）セグメント資産の調整額 12,979百万円には、貸出金のセグメント間取引消去11,444百万円、リース債権及びリース投資資産のセグメント間取引消去552百万円を含んでおります。

（3）セグメント負債の調整額 12,595百万円には、借入金のセグメント間取引消去11,444百万円、預金のセグメント間取引消去269百万円を含んでおります。

（4）資金運用収益の調整額 121百万円には、貸出金利息のセグメント間取引消去117百万円を含んでおります。

（5）資金調達費用の調整額 142百万円には、借入金利息のセグメント間取引消去117百万円を含んでおります。

4．セグメント利益は、連結損益計算書の経常利益と調整を行っております。

【関連情報】

前連結会計年度（自 平成27年 4月 1日 至 平成28年 3月31日）

1．サービスごとの情報

（単位：百万円）

	貸出業務	有価証券投資業務	リース業務	その他	合計
外部顧客に対する経常収益	11,221	11,818	3,424	3,406	29,871

（注） 一般企業の売上高に代えて、経常収益を記載しております。

2．地域ごとの情報

(1) 経常収益

当行グループは、本邦の外部顧客に対する経常収益に区分した金額が連結損益計算書の経常収益の90%を超えるため、記載を省略しております。

(2) 有形固定資産

当行グループは、本邦以外の国又は地域に所在している有形固定資産がないため、記載を省略しております。

3．主要な顧客ごとの情報

特定の顧客に対する経常収益で連結損益計算書の経常収益の10%以上を占めるものがないため、記載を省略しております。

当連結会計年度（自 平成28年 4月 1日 至 平成29年 3月31日）

1．サービスごとの情報

（単位：百万円）

	貸出業務	有価証券投資業務	リース業務	その他	合計
外部顧客に対する経常収益	10,234	16,825	3,669	3,087	33,817

（注） 一般企業の売上高に代えて、経常収益を記載しております。

2．地域ごとの情報

(1) 経常収益

当行グループは、本邦の外部顧客に対する経常収益に区分した金額が連結損益計算書の経常収益の90%を超えるため、記載を省略しております。

(2) 有形固定資産

当行グループは、本邦以外の国又は地域に所在している有形固定資産がないため、記載を省略しております。

3．主要な顧客ごとの情報

特定の顧客に対する経常収益で連結損益計算書の経常収益の10%以上を占めるものがないため、記載を省略しております。

【報告セグメントごとの固定資産の減損損失に関する情報】

前連結会計年度（自 平成27年4月1日 至 平成28年3月31日）

（単位：百万円）

	報告セグメント			その他	合計
	銀行業	リース業	計		
減損損失	255	-	255	-	255

当連結会計年度（自 平成28年4月1日 至 平成29年3月31日）

（単位：百万円）

	報告セグメント			その他	合計
	銀行業	リース業	計		
減損損失	63	-	63	-	63

【報告セグメントごとののれんの償却額及び未償却残高に関する情報】

該当事項はありません。

【報告セグメントごとの負ののれん発生益に関する情報】

該当事項はありません。

【関連当事者情報】

関連当事者との取引

(1) 連結財務諸表提出会社と関連当事者との取引

連結財務諸表提出会社の役員及び主要株主（個人の場合に限る。）等

前連結会計年度（自 平成27年4月1日 至 平成28年3月31日）

種類	会社等の名称又は氏名	所在地	資本金又は出資金 (百万円)	事業の内容 又は職業	議決権等の所有 (被所有) 割合(%)	関連当事者との 関係	取引の内容	取引金額 (百万円)	科目	期末残高 (百万円)
役員の近親者	中野智洋	-	-	会社員	-	当行取締役頭取横田格の子の配偶者	資金の貸付 利息の受取	- 0	貸出金	19
役員の近親者	浅野裕貴	-	-	公務員	-	当行取締役浅野博文の子	資金の貸付 利息の受取	- 0	貸出金	15

当連結会計年度（自 平成28年4月1日 至 平成29年3月31日）

種類	会社等の名称又は氏名	所在地	資本金又は出資金 (百万円)	事業の内容 又は職業	議決権等の所有 (被所有) 割合(%)	関連当事者との 関係	取引の内容	取引金額 (百万円)	科目	期末残高 (百万円)
役員の近親者	中野智洋	-	-	会社員	-	当行取締役頭取横田格の子の配偶者	資金の貸付 利息の受取	- 0	貸出金	18
役員の近親者	浅野裕貴	-	-	公務員	-	当行取締役浅野博文の子	資金の貸付 利息の受取	- 0	貸出金	10

取引条件及び取引条件の決定方針等

一般取引と同様の条件で行っております。

(2) 連結財務諸表提出会社の連結子会社と関連当事者との取引

該当ありません。

(1株当たり情報)

	前連結会計年度 (自 平成27年4月1日 至 平成28年3月31日)	当連結会計年度 (自 平成28年4月1日 至 平成29年3月31日)
1株当たり純資産額	1,493円4銭	1,396円99銭
1株当たり当期純利益金額	88円71銭	83円19銭

(注) 1 . 1株当たり当期純利益金額の算定上の基礎は、次のとおりであります。

		前連結会計年度 (自 平成27年4月1日 至 平成28年3月31日)	当連結会計年度 (自 平成28年4月1日 至 平成29年3月31日)
1株当たり当期純利益金額			
親会社株主に帰属する当期純利益	百万円	5,380	5,563
普通株主に帰属しない金額	百万円	-	-
普通株式に係る親会社株主に帰属する当期純利益	百万円	5,380	5,563
普通株式の期中平均株式数	千株	60,654	66,870

(注) 2 . 潜在株式調整後1株当たり当期純利益金額については、潜在株式がないので記載しておりません。

(重要な後発事象)

該当ありません。

【連結附属明細表】

【社債明細表】

該当ありません。

【借入金等明細表】

区分	当期首残高 (百万円)	当期末残高 (百万円)	平均利率 (%)	返済期限
借入金	23,555	22,123	0.07	-
再割引手形	-	-	-	-
借入金	23,555	22,123	0.07	平成29年4月～ 平成33年11月
1年以内に返済予定のリース 債務	-	-	-	-
リース債務(1年以内に返済 予定のものを除く。)	-	-	-	-

(注) 1. 「平均利率」は、期末日現在の「利率」及び「当期末残高」により算出(加重平均)しております。

2. 1年以内に返済する借入金のうち日本銀行からの借入金19,148百万円は無利息であります。

3. 借入金の連結決算日後5年以内における返済額は次のとおりであります。

	1年以内	1年超2年以内	2年超3年以内	3年超4年以内	4年超5年以内
借入金(百万円)	21,223	275	370	195	60

銀行業は、預金の受入れ、コール・手形市場からの資金の調達・運用等を営業活動として行っているため、借入金等明細表については連結貸借対照表中「負債の部」の「借入金」の内訳を記載しております。

【資産除去債務明細表】

当連結会計年度期首及び当連結会計年度末における資産除去債務の金額が当連結会計年度期首及び当連結会計年度末における負債及び純資産の合計額の100分の1以下であるため、連結財務諸表規則第92条の2の規定により記載を省略しております。

(2) 【その他】

当連結会計年度における四半期情報等

(累計期間)	第1四半期	第2四半期	第3四半期	当連結会計年度
経常収益(百万円)	10,255	17,920	24,743	33,817
税金等調整前四半期(当期)純利益 金額(百万円)	2,894	5,601	7,296	7,404
親会社株主に帰属する四半期(当 期)純利益金額(百万円)	2,025	4,148	5,371	5,563
1株当たり四半期(当期)純利益金 額(円)	30.28	62.03	80.32	83.19

(注) 一般企業の売上高に代えて、経常収益を記載しております。

(会計期間)	第1四半期	第2四半期	第3四半期	第4四半期
1株当たり四半期純利益金額(円)	30.28	31.75	18.29	2.87

2【財務諸表等】

(1)【財務諸表】

【貸借対照表】

(単位：百万円)

	前事業年度 (平成28年3月31日)	当事業年度 (平成29年3月31日)
資産の部		
現金預け金	38,828	53,204
現金	8,735	12,073
預け金	30,093	41,130
商品有価証券	185	196
商品国債	101	103
商品地方債	83	93
金銭の信託	800	700
有価証券	7, 10 430,852	7, 10 437,725
国債	141,243	114,094
地方債	15,222	19,812
社債	52,893	55,953
株式	1 80,594	1 79,360
その他の証券	140,899	168,505
貸出金	2, 3, 4, 5, 8 819,277	2, 3, 4, 5, 8, 11 831,559
割引手形	6 9,458	6 9,414
手形貸付	37,624	33,629
証書貸付	693,655	704,194
当座貸越	78,538	84,320
外国為替	1,617	1,656
外国他店預け	1,521	1,568
取立外国為替	96	87
その他資産	2,391	2,023
未決済為替貸	60	64
前払費用	15	15
未収収益	1,762	1,423
金融派生商品	81	30
その他の資産	7 471	7 490
有形固定資産	9 13,090	9 12,488
建物	5,243	5,329
土地	5,773	5,607
リース資産	776	496
建設仮勘定	17	-
その他の有形固定資産	1,279	1,054
無形固定資産	1,026	1,118
ソフトウェア	970	1,065
リース資産	10	5
その他の無形固定資産	44	48
支払承諾見返	2,878	2,406
貸倒引当金	5,643	4,128
資産の部合計	1,305,304	1,338,949

(単位：百万円)

	前事業年度 (平成28年3月31日)	当事業年度 (平成29年3月31日)
負債の部		
預金	7 1,100,299	7 1,124,818
当座預金	51,131	52,975
普通預金	329,069	359,656
貯蓄預金	22,744	22,681
通知預金	9,678	8,417
定期預金	666,819	661,269
定期積金	5,691	5,652
その他の預金	15,164	14,164
譲渡性預金	39,611	46,672
コールマネー	7 30,000	7 45,000
借入金	7 20,560	7 19,148
借入金	20,560	19,148
外国為替	1	0
売渡外国為替	1	0
その他負債	3,810	4,097
未決済為替借	109	115
未払法人税等	114	243
未払費用	1,304	1,510
前受収益	363	343
従業員預り金	170	175
給付補填備金	0	0
金融派生商品	394	173
リース債務	868	561
資産除去債務	80	87
その他の負債	402	886
役員賞与引当金	22	22
退職給付引当金	2,981	2,933
睡眠預金払戻損失引当金	122	121
偶発損失引当金	84	78
繰延税金負債	6,336	1,633
再評価に係る繰延税金負債	880	843
支払承諾	2,878	2,406
負債の部合計	1,207,588	1,247,775

(単位：百万円)

	前事業年度 (平成28年3月31日)	当事業年度 (平成29年3月31日)
純資産の部		
資本金	10,182	10,182
資本剰余金	6,074	6,074
資本準備金	6,074	6,074
利益剰余金	60,708	65,195
利益準備金	2,569	2,783
その他利益剰余金	58,139	62,412
別途積立金	38,860	38,860
繰越利益剰余金	19,279	23,552
自己株式	307	308
株主資本合計	76,657	81,143
その他有価証券評価差額金	19,366	8,423
土地再評価差額金	1,691	1,606
評価・換算差額等合計	21,058	10,030
純資産の部合計	97,715	91,173
負債及び純資産の部合計	1,305,304	1,338,949

【損益計算書】

(単位：百万円)

	前事業年度 (自 平成27年4月1日 至 平成28年3月31日)	当事業年度 (自 平成28年4月1日 至 平成29年3月31日)
経常収益	26,046	29,702
資金運用収益	18,977	18,637
貸出金利息	11,161	10,149
有価証券利息配当金	7,766	8,455
コールローン利息	12	1
預け金利息	34	29
その他の受入利息	2	2
役務取引等収益	2,680	2,273
受入為替手数料	625	607
その他の役務収益	2,054	1,666
その他業務収益	521	5,139
外国為替売買益	264	52
商品有価証券売買益	1	-
国債等債券売却益	184	5,022
国債等債券償還益	-	8
その他の業務収益	70	56
その他経常収益	3,867	3,651
貸倒引当金戻入益	114	485
償却債権取立益	37	24
株式等売却益	3,615	3,029
金銭の信託運用益	6	6
その他の経常収益	93	106
経常費用	18,499	22,704
資金調達費用	1,081	942
預金利息	969	906
譲渡性預金利息	50	14
コールマネー利息	12	9
借入金利息	14	4
その他の支払利息	34	25
役務取引等費用	1,220	1,224
支払為替手数料	112	109
その他の役務費用	1,107	1,115
その他業務費用	2,279	2,888
商品有価証券売買損	-	1
国債等債券売却損	678	2,413
国債等債券償還損	1,532	383
国債等債券償却	-	39
その他の業務費用	69	51
営業経費	13,139	13,105
その他経常費用	778	4,543
貸出金償却	2	0
株式等売却損	659	4,418
株式等償却	1	-
その他の経常費用	115	124
経常利益	7,547	6,997

(単位：百万円)

	前事業年度 (自 平成27年4月1日 至 平成28年3月31日)	当事業年度 (自 平成28年4月1日 至 平成29年3月31日)
特別利益	-	142
固定資産処分益	-	142
特別損失	264	109
固定資産処分損	9	45
減損損失	255	63
税引前当期純利益	7,282	7,030
法人税、住民税及び事業税	1,831	1,514
法人税等調整額	154	44
法人税等合計	1,986	1,558
当期純利益	5,296	5,472

【株主資本等変動計算書】

前事業年度（自 平成27年4月1日 至 平成28年3月31日）

(単位：百万円)

	株主資本								自己株式	株主資本合計
	資本金	資本剰余金		利益準備金	利益剰余金		利益剰余金合計			
		資本準備金	資本剰余金合計		その他利益剰余金					
					別途積立金	繰越利益剰余金				
当期首残高	8,000	5,430	5,430	2,569	38,860	14,519	55,949	307	69,072	
当期変動額										
新株の発行	2,182	643	643						2,825	
剰余金の配当						664	664		664	
当期純利益						5,296	5,296		5,296	
自己株式の取得								3	3	
自己株式の処分						0	0	3	3	
土地再評価差額金の取崩						127	127		127	
株主資本以外の項目の当期変動額（純額）										
当期変動額合計	2,182	643	643	-	-	4,759	4,759	0	7,584	
当期末残高	10,182	6,074	6,074	2,569	38,860	19,279	60,708	307	76,657	

	評価・換算差額等			純資産合計
	その他有価証券評価差額金	土地再評価差額金	評価・換算差額等合計	
当期首残高	22,931	1,772	24,703	93,776
当期変動額				
新株の発行				2,825
剰余金の配当				664
当期純利益				5,296
自己株式の取得				3
自己株式の処分				3
土地再評価差額金の取崩				127
株主資本以外の項目の当期変動額（純額）	3,564	80	3,645	3,645
当期変動額合計	3,564	80	3,645	3,939
当期末残高	19,366	1,691	21,058	97,715

当事業年度（自 平成28年4月1日 至 平成29年3月31日）

（単位：百万円）

	株主資本								自己株式	株主資本合計
	資本金	資本剰余金		利益剰余金			利益剰余金合計			
		資本準備金	資本剰余金合計	利益準備金	その他利益剰余金					
					別途積立金	繰越利益剰余金				
当期首残高	10,182	6,074	6,074	2,569	38,860	19,279	60,708	307	76,657	
当期変動額										
利益準備金の積立				213		213	-		-	
剰余金の配当						1,069	1,069		1,069	
当期純利益						5,472	5,472		5,472	
自己株式の取得								0	0	
自己株式の処分						0	0	0	0	
土地再評価差額金の取崩						84	84		84	
株主資本以外の項目の当期変動額（純額）										
当期変動額合計	-	-	-	213	-	4,273	4,487	0	4,486	
当期末残高	10,182	6,074	6,074	2,783	38,860	23,552	65,195	308	81,143	

	評価・換算差額等			純資産合計
	その他有価証券評価差額金	土地再評価差額金	評価・換算差額等合計	
当期首残高	19,366	1,691	21,058	97,715
当期変動額				
利益準備金の積立				-
剰余金の配当				1,069
当期純利益				5,472
自己株式の取得				0
自己株式の処分				0
土地再評価差額金の取崩				84
株主資本以外の項目の当期変動額（純額）	10,943	84	11,028	11,028
当期変動額合計	10,943	84	11,028	6,541
当期末残高	8,423	1,606	10,030	91,173

【注記事項】

(重要な会計方針)

1. 商品有価証券の評価基準及び評価方法

商品有価証券の評価は、時価法（売却原価は移動平均法により算定）により行っております。

2. 有価証券の評価基準及び評価方法

(1) 有価証券の評価は、満期保有目的の債券については移動平均法による償却原価法（定額法）、子会社株式については移動平均法による原価法、その他有価証券については原則として決算日の市場価格等に基づく時価法（売却原価は移動平均法により算定）、ただし時価を把握することが極めて困難と認められるものについては移動平均法による原価法により行っております。

なお、その他有価証券の評価差額については、全部純資産直入法により処理しております。

(2) 金銭の信託において信託財産を構成している有価証券の評価は、上記(1)と同じ方法により行っております。

3. デリバティブ取引の評価基準及び評価方法

デリバティブ取引の評価は、時価法により行っております。

4. 固定資産の減価償却の方法

(1) 有形固定資産（リース資産を除く）

有形固定資産は、定率法（ただし、平成10年4月1日以降に取得した建物（建物附属設備を除く。）並びに平成28年4月1日以後に取得した建物附属設備及び構築物については定額法）を採用しております。

また、主な耐用年数は次のとおりであります。

建物	21年～24年
その他	4年～20年

(2) 無形固定資産（リース資産を除く）

無形固定資産は、定額法により償却しております。なお、自社利用のソフトウェアについては、行内における利用可能期間（5年）に基づいて償却しております。

(3) リース資産

所有権移転外ファイナンス・リース取引に係る「有形固定資産」及び「無形固定資産」中のリース資産は、リース期間を耐用年数とした定額法により償却しております。なお、残存価額については、リース契約上に残価保証の取決めがあるものは当該残価保証額とし、それ以外のものは零としております。

5. 外貨建の資産及び負債の本邦通貨への換算基準

外貨建資産・負債は、決算日の為替相場による円換算額を付しております。

6. 引当金の計上基準

(1) 貸倒引当金

貸倒引当金は、予め定めている償却・引当基準に則り、次のとおり計上しております。

破産、特別清算等法的に経営破綻の事実が発生している債務者（以下、「破綻先」という。）に係る債権及びそれと同等の状況にある債務者（以下、「実質破綻先」という。）に係る債権については、以下のなお書きに記載されている直接減額後の帳簿価額から、担保の処分可能見込額及び保証による回収可能見込額を控除し、その残額を計上しております。

また、現在は経営破綻の状況にないが、今後経営破綻に陥る可能性が大きいと認められる債務者（以下、「破綻懸念先」という。）に係る債権については、債権額から、担保の処分可能見込額及び保証による回収可能見込額を控除し、その残額のうち、債務者の支払能力を総合的に判断し必要と認められる額を計上しております。

破綻懸念先及び貸出条件緩和債権等を有する債務者で与信額が一定額以上の大口債務者のうち、債権の元本の回収及び利息の受取りに係るキャッシュ・フローを合理的に見積もることができる債権については、当該キャッシュ・フローを貸出条件緩和実施前の約定利率で割引いた金額と債権の帳簿価額との差額を貸倒引当金とする方法（キャッシュ・フロー見積法）により引き当てております。

上記以外の債権については、過去の一定期間における貸倒実績から算出した貸倒実績率等に基づき計上しております。

すべての債権は、資産の自己査定基準に基づき、営業関連部署が資産査定を実施し、当該部署から独立した資産監査部署が査定結果を監査しております。

なお、破綻先及び実質破綻先に対する担保・保証付債権等については、債権額から担保の評価額及び保証による回収が可能と認められる額を控除した残額を取立不能見込額として債権額から直接減額しており、その金額は5,824百万円（前事業年度末は6,987百万円）であります。

(2) 役員賞与引当金

役員賞与引当金は、役員への賞与の支払に備えるため、役員に対する賞与の支給見込額のうち、当事業年度に帰属する額を計上しております。

(3) 退職給付引当金

退職給付引当金は、従業員の退職給付に備えるため、当事業年度末における退職給付債務及び年金資産の見込額に基づき、必要額を計上しております。また、退職給付債務の算定にあたり、退職給付見込額を当事業年度末までの期間に帰属させる方法については給付算定式基準によっております。なお、数理計算上の差異の費用処理方法は、発生の翌事業年度に一括費用処理しております。

(4) 睡眠預金払戻損失引当金

睡眠預金払戻損失引当金は、利益計上した睡眠預金について預金者からの払戻請求に基づく払戻損失に備えるため、過去の払戻実績に基づく将来の払戻損失見込額を計上しております。

(5) 偶発損失引当金

偶発損失引当金は、信用保証協会への負担金の支払に備えるため、将来発生する可能性のある負担金支払見込額を計上しております。

7. ヘッジ会計の方法

(イ) 金利リスク・ヘッジ

金融資産・負債から生じる金利リスクに対するヘッジ会計の方法は、ヘッジ手段として各取引毎に個別対応のデリバティブ取引を行う「個別ヘッジ」を実施して、繰延ヘッジによっております。当行のリスク管理方法に則り、ヘッジ指定を行いヘッジ手段とヘッジ対象を一体管理するとともに、ヘッジ手段によってヘッジ対象の金利リスクが減殺されているかどうかを検証することでヘッジの有効性を評価しております。

(ロ) 為替変動リスク・ヘッジ

外貨建金融資産・負債から生じる為替変動リスクに対するヘッジ会計の方法は、「銀行業における外貨建取引等の会計処理に関する会計上及び監査上の取扱い」（日本公認会計士協会業種別監査委員会報告第25号 平成14年7月29日）に規定する繰延ヘッジによっております。

ヘッジ有効性評価の方法については、外貨建金銭債権債務等の為替変動リスクを減殺する目的で行う通貨スワップ取引及び為替スワップ取引等をヘッジ手段とし、ヘッジ対象である外貨建金銭債権債務等に見合うヘッジ手段の外貨ポジション相当額が存在することを確認することによりヘッジの有効性を評価しております。

8. その他財務諸表作成のための基本となる重要な事項

(1)退職給付に係る会計処理

退職給付に係る未認識数理計算上の差異の会計処理の方法は、連結財務諸表における会計処理の方法と異なっております。

(2)消費税等の会計処理

消費税及び地方消費税（以下、「消費税等」という。）の会計処理は、税抜方式によっております。ただし、有形固定資産に係る控除対象外消費税等は当事業年度の費用に計上しております。

（会計方針の変更）

（「平成28年度税制改正に係る減価償却方法の変更に関する実務上の取扱い」の適用）

法人税法の改正に伴い、「平成28年度税制改正に係る減価償却方法の変更に関する実務上の取扱い」（実務対応報告第32号 平成28年6月17日）を、当事業年度に適用し、平成28年4月1日以後に取得した建物附属設備及び構築物に係る減価償却方法を定率法から定額法に変更しております。

なお、これによる当事業年度の経常利益及び税引前当期純利益に与える影響は軽微であります。

（追加情報）

「繰延税金資産の回収可能性に関する適用指針」（企業会計基準適用指針第26号 平成28年3月28日）を当事業年度から適用しております。

（貸借対照表関係）

1. 関係会社の株式又は出資金の総額

	前事業年度 (平成28年3月31日)	当事業年度 (平成29年3月31日)
株式	22百万円	22百万円

2. 貸出金のうち破綻先債権額及び延滞債権額は次のとおりであります。

	前事業年度 (平成28年3月31日)	当事業年度 (平成29年3月31日)
破綻先債権額	1,209百万円	874百万円
延滞債権額	8,583百万円	6,540百万円

なお、破綻先債権とは、元本又は利息の支払の遅延が相当期間継続していることその他の事由により元本又は利息の取立て又は弁済の見込みがないものとして未収利息を計上しなかった貸出金（貸倒償却を行った部分を除く。以下「未収利息不計上貸出金」という。）のうち、法人税法施行令（昭和40年政令第97号）第96条第1項第3号のイからホまでに掲げる事由又は同項第4号に規定する事由が生じている貸出金であります。

また、延滞債権とは、未収利息不計上貸出金であって、破綻先債権及び債務者の経営再建又は支援を図ることを目的として利息の支払を猶予した貸出金以外の貸出金であります。

3. 貸出金のうち3ヵ月以上延滞債権額は次のとおりであります。

	前事業年度 (平成28年3月31日)	当事業年度 (平成29年3月31日)
3ヵ月以上延滞債権額	158百万円	1百万円

なお、3ヵ月以上延滞債権とは、元本又は利息の支払が、約定支払日の翌日から3ヵ月以上遅延している貸出金で破綻先債権及び延滞債権に該当しないものであります。

4. 貸出金のうち貸出条件緩和債権額は次のとおりであります。

	前事業年度 (平成28年3月31日)	当事業年度 (平成29年3月31日)
貸出条件緩和債権額	2,473百万円	2,392百万円

なお、貸出条件緩和債権とは、債務者の経営再建又は支援を図ることを目的として、金利の減免、利息の支払猶予、元本の返済猶予、債権放棄その他の債務者に有利となる取決めを行った貸出金で破綻先債権、延滞債権及び3ヵ月以上延滞債権に該当しないものであります。

5. 破綻先債権額、延滞債権額、3ヵ月以上延滞債権額及び貸出条件緩和債権額の合計額は次のとおりであります。

	前事業年度 (平成28年3月31日)	当事業年度 (平成29年3月31日)
合計額	12,425百万円	9,808百万円

なお、上記2. から5. に掲げた債権額は、貸倒引当金控除前の金額であります。

6. 手形割引は、「銀行業における金融商品会計基準適用に関する会計上及び監査上の取扱い」(日本公認会計士協会業種別監査委員会報告第24号 平成14年2月13日)に基づき金融取引として処理しております。これにより受け入れた銀行引受手形、商業手形、荷付為替手形及び買入外国為替等は、売却又は(再)担保という方法で自由に処分できる権利を有しておりますが、その額面金額は次のとおりであります。

	前事業年度 (平成28年3月31日)	当事業年度 (平成29年3月31日)
	9,458百万円	9,414百万円

7. 担保に供している資産は、次のとおりであります。

	前事業年度 (平成28年3月31日)	当事業年度 (平成29年3月31日)
担保に供している資産		
有価証券	55,183百万円	69,455百万円
担保資産に対応する債務		
預金	779 "	632 "
コールマネー	30,000 "	45,000 "
借入金	20,560 "	19,148 "
計	51,339 "	64,780 "

上記のほか、為替決済等の取引の担保として、次のものを差し入れております。

	前事業年度 (平成28年3月31日)	当事業年度 (平成29年3月31日)
有価証券	7,359百万円	7,288百万円

また、その他の資産には、保証金及び敷金が含まれておりますが、その金額は次のとおりであります。

	前事業年度 (平成28年3月31日)	当事業年度 (平成29年3月31日)
保証金	15百万円	15百万円
敷金	287百万円	294百万円

8. 当座貸越契約及び貸付金に係るコミットメントライン契約は、顧客からの融資実行の申し出を受けた場合に、契約上規定された条件について違反がない限り、一定の限度額まで資金を貸付けることを約する契約であります。これらの契約に係る融資未実行残高は次のとおりであります。

	前事業年度 (平成28年3月31日)	当事業年度 (平成29年3月31日)
融資未実行残高	90,004百万円	106,127百万円
うち契約残存期間が1 年以内のもの	88,276百万円	105,102百万円

なお、これらの契約の多くは、融資実行されずに終了するものであるため、融資未実行残高そのものが必ずしも当行の将来のキャッシュ・フローに影響を与えるものではありません。これらの契約の多くには、金融情勢の変化、債権の保全及びその他相当の事由があるときは、当行が実行申し込みを受けた融資の拒絶又は契約極度額の減額をすることができる旨の条項が付けられております。また、契約時において必要に応じて不動産・有価証券等の担保を徴求するほか、契約後も定期的に予め定めている行内手続きに基づき顧客の業況等を把握し、必要に応じて契約の見直し、与信保全上の措置等を講じております。

9. 有形固定資産の圧縮記帳額

	前事業年度 (平成28年3月31日)	当事業年度 (平成29年3月31日)
圧縮記帳額	110百万円	103百万円
(当該事業年度の圧縮記帳額)	(-百万円)	(-百万円)

10. 「有価証券」中の社債のうち、有価証券の私募（金融商品取引法第2条第3項）による社債に対する保証債務の額

	前事業年度 (平成28年3月31日)	当事業年度 (平成29年3月31日)
	2,472百万円	2,468百万円

11. 取締役及び監査役との間の取引による取締役及び監査役に対する金銭債権総額

	前事業年度 (平成28年3月31日)	当事業年度 (平成29年3月31日)
	-百万円	9百万円

(有価証券関係)

子会社株式及び関連会社株式

前事業年度(平成28年3月31日)

	貸借対照表計上額 (百万円)	時価(百万円)	差額(百万円)
子会社株式	-	-	-
関連会社株式	-	-	-
合計	-	-	-

当事業年度(平成29年3月31日)

	貸借対照表計上額 (百万円)	時価(百万円)	差額(百万円)
子会社株式	-	-	-
関連会社株式	-	-	-
合計	-	-	-

(注) 時価を把握することが極めて困難と認められる子会社株式及び関連会社株式の貸借対照表計上額

(単位:百万円)

	前事業年度 (平成28年3月31日)	当事業年度 (平成29年3月31日)
子会社株式	22	22
関連会社株式	-	-
合計	22	22

これらについては、市場価格がなく、時価を把握することが極めて困難と認められることから、「子会社株式及び関連会社株式」には含めておりません。

(税効果会計関係)

1. 繰延税金資産及び繰延税金負債の発生の主な原因別の内訳

	前事業年度 (平成28年3月31日)	当事業年度 (平成29年3月31日)
繰延税金資産		
貸倒引当金	3,270百万円	2,663百万円
退職給付引当金	907	892
減価償却費	725	756
その他	930	903
繰延税金資産小計	5,833	5,215
評価性引当額	3,694	3,158
繰延税金資産合計	2,138	2,057
繰延税金負債		
その他有価証券評価差額金	8,474	3,690
繰延税金負債合計	8,474	3,690
繰延税金資産(負債)の純額	6,336百万円	1,633百万円

2. 法定実効税率と税効果会計適用後の法人税等の負担率との間に重要な差異があるときの、当該差異の原因となった主な項目別の内訳

	前事業年度 (平成28年3月31日)	当事業年度 (平成29年3月31日)
法定実効税率	32.80%	30.60%
(調整)		
交際費等永久に損金に算入されない項目	0.31	0.21
受取配当金等永久に益金に算入されない項目	1.52	1.74
住民税均等割等	0.29	0.30
評価性引当額の増減	6.95	7.62
税率変更による期末繰延税金資産の減額修正	1.48	-
その他	0.86	0.41
税効果会計適用後の法人税等の負担率	27.27%	22.16%

(重要な後発事象)

該当ありません。

【附属明細表】

【有形固定資産等明細表】

資産の種類	当期首残高 (百万円)	当期増加額 (百万円)	当期減少額 (百万円)	当期末残高 (百万円)	当期末減価 却累計額又は 償却累計額 (百万円)	当期償却額 (百万円)	差引当期末残 高(百万円)
有形固定資産							
建物	12,186	669	371	12,484	7,155	551	5,329
土地	(2,464) 5,773	(56) 115	(131) 281 (63)	(2,389) 5,607	-	-	5,607
リース資産	2,695	-	1,274	1,421	924	279	496
建設仮勘定	17	583	601	-	-	-	-
その他の有形固定資産	(108) 4,393	(28) 229	(74) 926	(61) 3,696	2,641	246	1,054
有形固定資産計	(2,572) 25,066	(84) 1,598	(206) 3,454 (63)	(2,450) 23,210	10,722	1,076	12,488
無形固定資産							
ソフトウェア	1,933	600	510	2,023	958	324	1,065
リース資産	28	-	-	28	22	5	5
その他の無形固定資産	87	3	42	48	0	0	48
無形固定資産計	2,049	603	552	2,100	981	330	1,118

(注) 1. 当期減少額欄における下段()内は減損損失の計上額(内書き)であります。

2. 当期首残高欄、当期増加額欄、当期減少額欄及び当期末残高欄の上段()内は、土地の再評価に関する法律(平成10年3月31日公布法律第34号)により行った事業用土地の再評価実施前の帳簿価額との差額(内書き)であります。

【引当金明細表】

区分	当期首残高 (百万円)	当期増加額 (百万円)	当期減少額 (目的使用) (百万円)	当期減少額 (その他) (百万円)	当期末残高 (百万円)
貸倒引当金	5,643	4,128	1,029	4,613	4,128
一般貸倒引当金	1,442	1,235	3	1,439	1,235
個別貸倒引当金	4,200	2,892	1,026	3,174	2,892
役員賞与引当金	22	22	22	-	22
睡眠預金払戻損失引当金	122	121	-	122	121
偶発損失引当金	84	78	-	84	78
計	5,872	4,351	1,051	4,812	4,351

(注) 当期減少額(その他)欄の記載の減少額はそれぞれ次の理由によるものです。

一般貸倒引当金.....洗替による取崩額
個別貸倒引当金.....洗替による取崩額
睡眠預金払戻損失引当金.....洗替による取崩額
偶発損失引当金.....洗替による取崩額

未払法人税等

区分	当期首残高 (百万円)	当期増加額 (百万円)	当期減少額 (目的使用) (百万円)	当期減少額 (その他) (百万円)	当期末残高 (百万円)
未払法人税等	114	243	114	-	243
未払法人税等	19	89	19	-	89
未払事業税	94	154	94	-	154

(2) 【主な資産及び負債の内容】

連結財務諸表を作成しているため記載を省略しております。

(3) 【その他】

該当ありません。

第6【提出会社の株式事務の概要】

事業年度	4月1日から3月31日まで
定時株主総会	6月中
基準日	3月31日
剰余金の配当の基準日	9月30日及び3月31日
1単元の株式数	100株
単元未満株式の買取り・売渡し	
取扱場所	(特別口座) 東京都千代田区丸の内一丁目4番5号 三菱UFJ信託銀行株式会社 証券代行部
株主名簿管理人	(特別口座) 東京都千代田区丸の内一丁目4番5号 三菱UFJ信託銀行株式会社
取次所	-
買取・売渡手数料	無料
公告掲載方法	電子公告の方法により行う。ただし、事故その他やむを得ない事由によつて電子公告をすることができない場合は、富山市において発行する北日本新聞および日本経済新聞に掲載する方法にて行う。 公告掲載URL https://www.first-bank.co.jp
株主に対する特典	ありません。

(注) 当行定款の定めにより、単元未満株主は、会社法第189条第2項各号に掲げる権利、会社法第166条第1項の規定による請求をする権利、株主の有する株式数に応じて募集株式の割当て及び募集新株予約権の割当てを受ける権利並びに単元未満株主の買増請求をする権利以外の権利を有しておりません。

第7【提出会社の参考情報】

1【提出会社の親会社等の情報】

当行は、金融商品取引法第24条の7第1項に規定する親会社等はありません。

2【その他の参考情報】

当事業年度の開始日から有価証券報告書提出日までの間に、次の書類を提出しております。

(1) 有価証券報告書及びその添付書類並びに確認書

事業年度（第105期）（自 平成27年4月1日 至 平成28年3月31日）平成28年6月29日関東財務局長に提出。

(2) 内部統制報告書及びその添付書類

平成28年6月29日関東財務局長に提出。

(3) 四半期報告書及び確認書

第106期第1四半期（自 平成28年4月1日 至 平成28年6月30日）平成28年8月8日関東財務局長に提出。

第106期第2四半期（自 平成28年7月1日 至 平成28年9月30日）平成28年11月25日関東財務局長に提出。

第106期第3四半期（自 平成28年10月1日 至 平成28年12月31日）平成29年2月9日関東財務局長に提出。

(4) 臨時報告書

平成28年6月30日関東財務局長に提出。

金融商品取引法第24条の5第4項及び企業内容等の開示に関する内閣府令第19条第2項第9号の2の規定に基づく臨時報告書であります。

第二部【提出会社の保証会社等の情報】

該当事項はありません。

独立監査人の監査報告書及び内部統制監査報告書

平成29年 6月29日

株式会社富山第一銀行

取締役会 御中

新日本有限責任監査法人

指定有限責任社員
業務執行社員 公認会計士 西川 正房 印

指定有限責任社員
業務執行社員 公認会計士 金谷 直 印

< 財務諸表監査 >

当監査法人は、金融商品取引法第193条の2第1項の規定に基づく監査証明を行うため、「経理の状況」に掲げられている株式会社富山第一銀行の平成28年4月1日から平成29年3月31日までの連結会計年度の連結財務諸表、すなわち、連結貸借対照表、連結損益計算書、連結包括利益計算書、連結株主資本等変動計算書、連結キャッシュ・フロー計算書、連結財務諸表作成のための基本となる重要な事項、その他の注記及び連結附属明細表について監査を行った。

連結財務諸表に対する経営者の責任

経営者の責任は、我が国において一般に公正妥当と認められる企業会計の基準に準拠して連結財務諸表を作成し適正に表示することにある。これには、不正又は誤謬による重要な虚偽表示のない連結財務諸表を作成し適正に表示するために経営者が必要と判断した内部統制を整備及び運用することが含まれる。

監査人の責任

当監査法人の責任は、当監査法人が実施した監査に基づいて、独立の立場から連結財務諸表に対する意見を表明することにある。当監査法人は、我が国において一般に公正妥当と認められる監査の基準に準拠して監査を行った。監査の基準は、当監査法人に連結財務諸表に重要な虚偽表示がないかどうかについて合理的な保証を得るために、監査計画を策定し、これに基づき監査を実施することを求めている。

監査においては、連結財務諸表の金額及び開示について監査証拠を入手するための手続が実施される。監査手続は、当監査法人の判断により、不正又は誤謬による連結財務諸表の重要な虚偽表示のリスクの評価に基づいて選択及び適用される。財務諸表監査の目的は、内部統制の有効性について意見表明するためのものではないが、当監査法人は、リスク評価の実施に際して、状況に応じた適切な監査手続を立案するために、連結財務諸表の作成と適正な表示に関連する内部統制を検討する。また、監査には、経営者が採用した会計方針及びその適用方法並びに経営者によって行われた見積りの評価も含め全体としての連結財務諸表の表示を検討することが含まれる。

当監査法人は、意見表明の基礎となる十分かつ適切な監査証拠を入手したと判断している。

監査意見

当監査法人は、上記の連結財務諸表が、我が国において一般に公正妥当と認められる企業会計の基準に準拠して、株式会社富山第一銀行及び連結子会社の平成29年3月31日現在の財政状態並びに同日をもって終了する連結会計年度の経営成績及びキャッシュ・フローの状況をすべての重要な点において適正に表示しているものと認める。

< 内部統制監査 >

当監査法人は、金融商品取引法第193条の2第2項の規定に基づく監査証明を行うため、株式会社富山第一銀行の平成29年3月31日現在の内部統制報告書について監査を行った。

内部統制報告書に対する経営者の責任

経営者の責任は、財務報告に係る内部統制を整備及び運用し、我が国において一般に公正妥当と認められる財務報告に係る内部統制の評価の基準に準拠して内部統制報告書を作成し適正に表示することにある。

なお、財務報告に係る内部統制により財務報告の虚偽の記載を完全には防止又は発見することができない可能性がある。

監査人の責任

当監査法人の責任は、当監査法人が実施した内部統制監査に基づいて、独立の立場から内部統制報告書に対する意見を表明することにある。当監査法人は、我が国において一般に公正妥当と認められる財務報告に係る内部統制の監査の基準に準拠して内部統制監査を行った。財務報告に係る内部統制の監査の基準は、当監査法人に内部統制報告書に重要な虚偽表示がないかどうかについて合理的な保証を得るために、監査計画を策定し、これに基づき内部統制監査を実施することを求めている。

内部統制監査においては、内部統制報告書における財務報告に係る内部統制の評価結果について監査証拠を入手するための手続が実施される。内部統制監査の監査手続は、当監査法人の判断により、財務報告の信頼性に及ぼす影響の重要性に基づいて選択及び適用される。また、内部統制監査には、財務報告に係る内部統制の評価範囲、評価手続及び評価結果について経営者が行った記載を含め、全体としての内部統制報告書の表示を検討することが含まれる。

当監査法人は、意見表明の基礎となる十分かつ適切な監査証拠を入手したと判断している。

監査意見

当監査法人は、株式会社富山第一銀行が平成29年3月31日現在の財務報告に係る内部統制は有効であると表示した上記の内部統制報告書が、我が国において一般に公正妥当と認められる財務報告に係る内部統制の評価の基準に準拠して、財務報告に係る内部統制の評価結果について、すべての重要な点において適正に表示しているものと認める。

利害関係

会社と当監査法人又は業務執行社員との間には、公認会計士法の規定により記載すべき利害関係はない。

以 上

(注) 1. 上記は監査報告書の原本に記載された事項を電子化したものであり、その原本は当行が別途保管しております。

2. X B R L データは監査の対象には含まれていません。

独立監査人の監査報告書

平成29年6月29日

株式会社富山第一銀行

取締役会 御中

新日本有限責任監査法人

指定有限責任社員
業務執行社員 公認会計士 西川 正房 印

指定有限責任社員
業務執行社員 公認会計士 金谷 直 印

当監査法人は、金融商品取引法第193条の2第1項の規定に基づく監査証明を行うため、「経理の状況」に掲げられている株式会社富山第一銀行の平成28年4月1日から平成29年3月31日までの第106期事業年度の財務諸表、すなわち、貸借対照表、損益計算書、株主資本等変動計算書、重要な会計方針、その他の注記及び附属明細表について監査を行った。

財務諸表に対する経営者の責任

経営者の責任は、我が国において一般に公正妥当と認められる企業会計の基準に準拠して財務諸表を作成し適正に表示することにある。これには、不正又は誤謬による重要な虚偽表示のない財務諸表を作成し適正に表示するために経営者が必要と判断した内部統制を整備及び運用することが含まれる。

監査人の責任

当監査法人の責任は、当監査法人が実施した監査に基づいて、独立の立場から財務諸表に対する意見を表明することにある。当監査法人は、我が国において一般に公正妥当と認められる監査の基準に準拠して監査を行った。監査の基準は、当監査法人に財務諸表に重要な虚偽表示がないかどうかについて合理的な保証を得るために、監査計画を策定し、これに基づき監査を実施することを求めている。

監査においては、財務諸表の金額及び開示について監査証拠を入手するための手続が実施される。監査手続は、当監査法人の判断により、不正又は誤謬による財務諸表の重要な虚偽表示のリスクの評価に基づいて選択及び適用される。財務諸表監査の目的は、内部統制の有効性について意見表明するためのものではないが、当監査法人は、リスク評価の実施に際して、状況に応じた適切な監査手続を立案するために、財務諸表の作成と適正な表示に関連する内部統制を検討する。また、監査には、経営者が採用した会計方針及びその適用方法並びに経営者によって行われた見積りの評価も含め全体としての財務諸表の表示を検討することが含まれる。

当監査法人は、意見表明の基礎となる十分かつ適切な監査証拠を入手したと判断している。

監査意見

当監査法人は、上記の財務諸表が、我が国において一般に公正妥当と認められる企業会計の基準に準拠して、株式会社富山第一銀行の平成29年3月31日現在の財政状態及び同日をもって終了する事業年度の経営成績をすべての重要な点において適正に表示しているものと認める。

利害関係

会社と当監査法人又は業務執行社員との間には、公認会計士法の規定により記載すべき利害関係はない。

以上

(注) 1. 上記は監査報告書の原本に記載された事項を電子化したものであり、その原本は当行が別途保管しております。

2. XBR Lデータは監査の対象には含まれていません。