

【表紙】

【提出書類】	有価証券報告書
【根拠条文】	金融商品取引法第24条第1項
【提出先】	近畿財務局長
【提出日】	平成26年6月26日
【事業年度】	第4期（自平成25年4月1日至平成26年3月31日）
【会社名】	オンキヨー株式会社
【英訳名】	ONKYO CORPORATION
【代表者の役職氏名】	代表取締役社長 大脳 宗徳
【本店の所在の場所】	大阪府寝屋川市日新町2番1号 (同所は登記上の本店所在地ですが、実際の本店業務は下記で行っております。)
【電話番号】	該当事項はありません。
【事務連絡者氏名】	該当事項はありません。
【最寄りの連絡場所】	大阪市中央区北浜2丁目2番22号
【電話番号】	06(6226)7343
【事務連絡者氏名】	執行役員経営企画室長 林 亨
【縦覧に供する場所】	株式会社東京証券取引所 (東京都中央区日本橋兜町2番1号)

第一部【企業情報】

第1【企業の概況】

1【主要な経営指標等の推移】

(1)連結経営指標等

回次	第1期	第2期	第3期	第4期
決算年月	平成23年3月	平成24年3月	平成25年3月	平成26年3月
売上高 (百万円)	52,613	43,414	35,538	36,060
経常利益又は経常損失 (百万円)	277	2,464	384	451
当期純利益又は当期純損失 (百万円)	58	3,394	437	459
包括利益 (百万円)	548	3,617	1,271	1,179
純資産額 (百万円)	6,202	4,447	6,179	7,402
総資産額 (百万円)	33,300	30,541	27,287	28,596
1株当たり純資産額 (円)	129.61	71.02	92.31	112.18
1株当たり当期純利益金額 又は1株当たり当期純損失 金額 (円)	1.23	67.98	7.11	7.47
潜在株式調整後1株当たり 当期純利益金額 (円)	1.14	-	6.10	-
自己資本比率 (%)	18.5	14.3	20.8	24.3
自己資本利益率 (%)	0.9	-	8.7	-
株価収益率 (倍)	88.6	-	17.2	-
営業活動によるキャッ シュ・フロー (百万円)	2,586	450	150	1,565
投資活動によるキャッ シュ・フロー (百万円)	5,467	1,227	1,165	468
財務活動によるキャッ シュ・フロー (百万円)	5,811	752	2,006	1,944
現金及び現金同等物の期末 残高 (百万円)	10,571	8,021	5,172	5,589
従業員数 (人)	2,340	2,291	2,149	1,875
(外、平均臨時雇用者数)	(254)	(222)	(149)	(147)

(注1) 売上高には、消費税等は含まれておりません。

(注2) 第1期の連結財務諸表は、単独株式移転により完全子会社となったオンキヨーサウンド&ビジョン(株)の連結財務諸表を引き継いで作成しております。

(注3) 連結経営指標等における第2期、第4期の潜在株式調整後1株当たり当期純利益、自己資本利益率、株価収益率は当期純損失のため記載を省略しております。

(2) 提出会社の経営指標等

回次	第1期	第2期	第3期	第4期
決算年月	平成23年3月	平成24年3月	平成25年3月	平成26年3月
売上高 (百万円)	-	1,851	20,922	25,132
営業収益 (百万円)	1,184	3,500	-	-
経常利益又は経常損失 ( ) (百万円)	541	3,569	528	880
当期純損失 ( ) (百万円)	75	11	195	908
資本金 (百万円)	1,866	2,628	2,628	2,659
発行済株式総数 (千株)	47,829	61,903	61,903	62,387
純資産額 (百万円)	3,989	5,564	5,651	5,250
総資産額 (百万円)	18,786	17,737	24,767	25,944
1株当たり純資産額 (円)	84.11	90.11	91.52	84.34
1株当たり配当額 (うち1株当たり中間配当 額) (円)	- (-)	- (-)	- (-)	- (-)
1株当たり当期純損失 ( ) (円)	1.58	0.22	3.18	14.78
潜在株式調整後1株当たり 当期純利益金額 (円)	-	-	-	-
自己資本比率 (%)	21.2	31.2	22.7	20.2
自己資本利益率 (%)	-	-	-	-
株価収益率 (倍)	-	-	-	-
配当性向 (%)	-	-	-	-
従業員数 (外、平均臨時雇用者数) (人)	91 (21)	93 (18)	148 (26)	129 (31)

(注1) 売上高には、消費税等は含まれておりません。

(注2) 提出会社である当社は、株式移転により平成22年10月1日に設立されたため、第1期の営業収益、経常利益、当期純損失、1株当たり当期純損失は平成22年10月1日から平成23年3月31日までの6か月の係数となっております。

(注3) 第3期において、当社は当社の子会社であったオンキヨーサウンド&ビジョン(株)の一部を吸収合併、及び当社の子会社のオンキヨーディベロップメント&マニュファクチャリング(株)から一部の事業を承継しております。

(注4) 提出会社の経営指標等における第1期、第2期、第3期、第4期の潜在株式調整後1株当たり当期純利益、自己資本利益率、株価収益率は当期純損失のため記載を省略しております。

## 2【沿革】

当社は、オンキヨー(株)が単独株式移転により設立した会社です。

年月	事項
平成22年10月	オンキヨー(株)は単独株式移転の方法により当社を設立 大阪証券取引所JASDAQ市場(現:東京証券取引所JASDAQ(スタンダード))に新規上場
平成22年12月	オンキヨー(株)は、オンキヨーサウンド&ビジョン(株)へ商号を変更するとともに、関係会社管理事業を当社へ承継させる新設分割を実施 同社は、吸収分割の方法により、オンキヨーエレクトロニクス(株)(現:オンキョーディベロップメント&マニュファクチャリング(株))へOEM事業を、新設分割の方法によりオンキョーデジタルソリューションズ(株)へPC事業を、オンキョーマーケティングジャパン(株)へAV・PC製品等の国内販売事業を、それぞれ承継させ、オンキョーグループは当社を完全親会社とする純粋持株会社制へ移行
平成24年1月	Gibson Guitar Corp.(現:Gibson Brands, Inc.)との間で資本・業務提携契約を締結し、同社へONKYO U.S.A. CORPORATIONの株式の一部を譲渡 ティアック(株)との間で資本・業務提携契約を締結
平成24年3月	本社機能を大阪市中央区に移転し、オンキョー技術センター(大阪府寝屋川市)との大阪二拠点化
平成24年6月	Moneual Onkyo Lifestyle Inc.を韓国Moneual Inc.と合併で設立 オンキョーデジタルソリューションズ(株)の全株式をMoneual Onkyo Lifestyle Inc.に譲渡 広州安橋国光音響有限公司を国光電器股份有限公司と合併で設立
平成24年7月	オンキョーサウンド&ビジョン(株)のうち、製品の設計・技術に関する事業を新設分割により設立したデジタル・アコースティック(株)に承継、残りの事業を吸収合併により当社に承継 オンキョーディベロップメント&マニュファクチャリング(株)から事業の一部を承継
平成24年11月	デジタル・アコースティック(株)の株式の一部をティアック(株)に譲渡 (株)ティアックシステムクリエイト(現:ティアックオンキョーソリューションズ(株))の株式の一部取得 ONKYO EUROPE ELECTRONICS GmbH がTEAC EUROPE GmbHおよびTEAC UK LTD.からコンシューマーオーディオ製品の販売事業を譲受
平成25年7月	東京証券取引所と大阪証券取引所の統合に伴い、東京証券取引所JASDAQ(スタンダード)に上場
平成26年3月	英国 Imagination Technologies Group plcとの間で資本提携契約を締結

### 3【事業の内容】

当社グループは、当社、子会社13社および関連会社10社により構成されており、A V事業およびO E M事業を主たる事業としております。

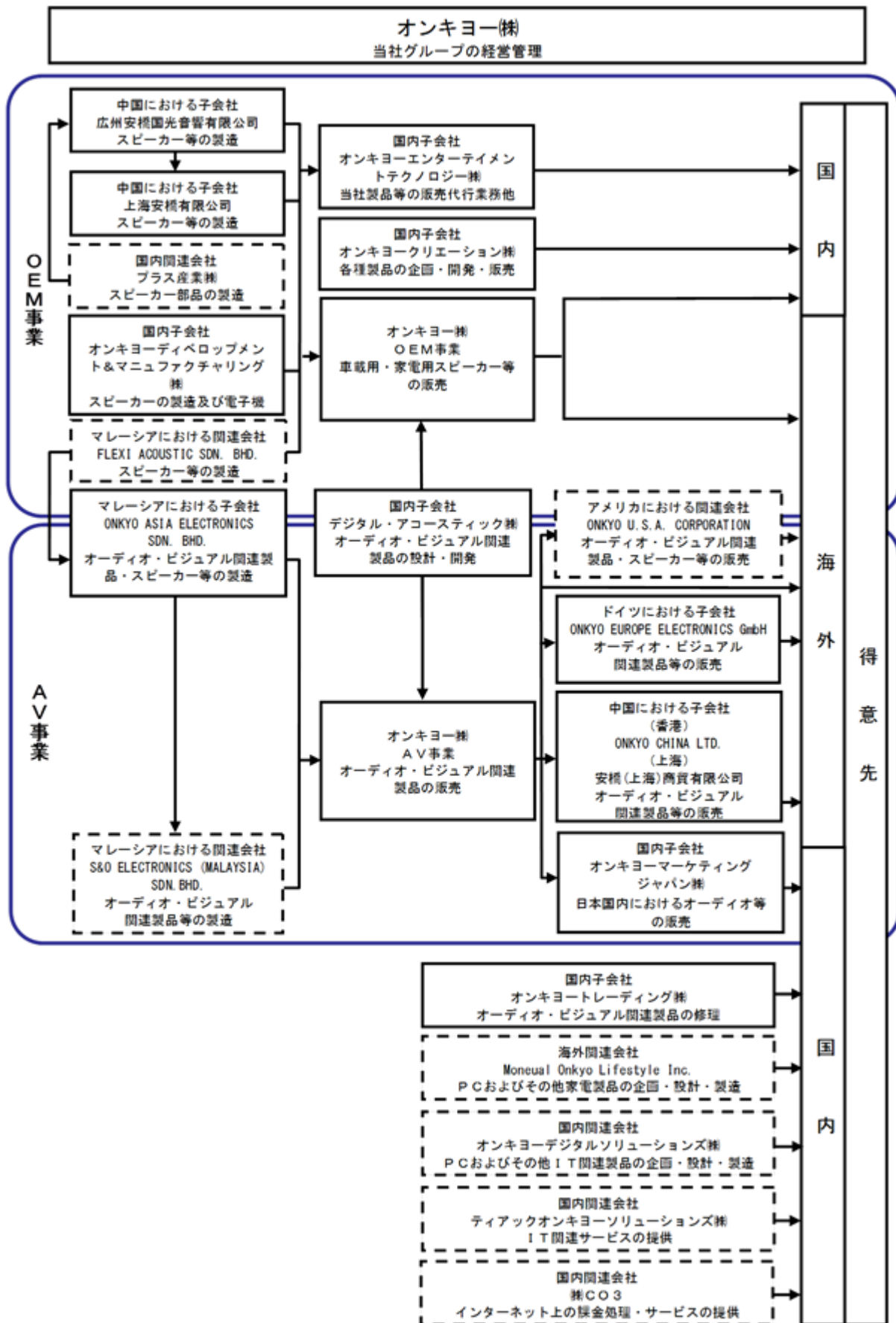
当社グループの事業内容および当社と関係会社の当該事業に係る位置づけは次のとおりであります。

なお、次の2事業は「第5 経理の状況 1 連結財務諸表等 (1)連結財務諸表 注記事項」に掲げるセグメントの区分と同一であります。

事業区分	主要製品	事業主体
A V事業	オーディオ・ビジュアル関連製品	デジタル・アコースティック(株) オンキヨーマーケティングジャパン(株) ONKYO ASIA ELECTRONICS SDN. BHD. ONKYO EUROPE ELECTRONICS GmbH ONKYO CHINA LTD. 安橋(上海)商貿有限公司 ONKYO U.S.A. CORPORATION S&O ELECTRONICS (MALAYSIA) SDN. BHD.
O E M事業	車載用スピーカー 家電用スピーカー スピーカー部品 アンプ等オーディオ製品	デジタル・アコースティック(株) オンキヨーディベロップメント&マニユファクチャリング(株) オンキヨーエンターテイメントテクノロジー(株) オンキョークリエーション(株) ONKYO ASIA ELECTRONICS SDN. BHD. 上海安橋電子有限公司 中山福朗声紙盆有限公司 広州安橋国光音響有限公司 ONKYO U.S.A. CORPORATION FLEXI ACOUSTIC SDN.BHD. ONKYO-INVENTA(HONG KONG)CO.,LTD. プラス産業(株)
その他	家庭用電気製品 P Cおよびその他I T関連製品	オンキョートレーディング(株) ティアックオンキョーソリューションズ(株) Moneual Onkyo Lifestyle Inc. オンキヨーデジタルソリューションズ(株) (株)C O 3

(注) 上記の他に、清算手続き中の持分法非適用関連会社蘇州創新中電科技有限公司があります。

事業系統図は次のとおりであります。



4【関係会社の状況】

名称	住所	資本金または出資金	主要な事業の内容	議決権の所有割合(%)	関係内容
(連結子会社) オンキヨーマーケティング ジャパン(株)(注2、5)	東京都中央区	308 百万円	A V事業	100	日本国内におけるオーディオ・ビジュアル関連製品等の販売 役員の兼任あり
デジタル・アコースティック ク(株)(注5)	大阪市中央区	308 百万円	A V事業 O E M事業	76.75	オーディオ・ビジュアル関連製品等および車載用・家電用スピーカー等の設計 役員の兼任あり
オンキヨーディベロップメント & マニュファクチャリング(株)(注5)	三重県津市	308 百万円	O E M事業	100	スピーカーの製造及び電子機器の受託生産
オンキョートレーディング ク(株)(注5)	鳥取県倉吉市	300 百万円	その他	100	オーディオ・パソコン製品のリペア、カスタマーサポート等のサービス拠点
オンキヨーエンターテイメント テクノロジー(株)(注5)	東京都中央区	308 百万円	O E M事業	100	高品質音楽配信コンテンツ等のコンテンツ運営・流通・作成・企画・開発、OEMスピーカー等の商品事業等
オンキョークリエーション ク(株)(注4)	名古屋市中区	50 百万円	O E M事業	100 (100)	各種製品の企画・開発・販売
ONKYO CHINA LTD. (注5)	中国 香港	49,400 千HK\$	A V事業	100	オーディオ・ビジュアル関連製品等の販売 役員の兼任あり
安橋(上海)商貿有限公司 (注4)	中国 上海	5,000 千元	A V事業	100 (100)	オーディオ・ビジュアル関連製品等の販売 役員の兼任あり
ONKYO EUROPE ELECTRONICS GmbH (注3、5)	ドイツ バイエルン州	511 千EUR	A V事業	92	オーディオ・ビジュアル関連製品等の販売
ONKYO ASIA ELECTORONICS SDN. BHD. (注5)	マレーシア セランゴール州	67,128 千RM	A V事業 O E M事業	100	オーディオ・ビジュアル関連製品等およびスピーカー等の製造 役員の兼任あり
上海安橋電子有限公司 (注4、5)	中国 上海	23,639 千元	O E M事業	81 (81)	車載用・家電用スピーカー等の製造 役員の兼任あり
中山福朗声紙盆有限公司 (注4)	中国 広東省	1,800 千US\$	O E M事業	100 (100)	スピーカー部品の製造
広州安橋国光音響有限公司 (注4)	中国 広州	4,742 万元	O E M事業	81 (34.80)	スピーカー等の製造 役員の兼任あり
(持分法適用関連会社) プラス産業(株)(注4)	静岡県駿河区	100 百万円	O E M事業	30 (30)	スピーカー部品の製造
クC O 3	東京都港区	90 百万円	その他	44.44	インターネット上の課金処理サービスの提供 役員の兼任あり
ティアックオンキョーソ リューションズ(株)	東京都 多摩市	90 百万円	その他	39.85	システムコンサルティング及びシステムインテグレーション、パッケージソフトウェア「コメットケア」施設介護支援システムの開発・販売
オンキョーデジタルソ リューションズ(株)(注4)	東京都 港区	475 百万円	その他	35 (35)	P Cおよびその他I T関連製品の企画・設計・製造
S&O ELECTORONICS (MALAYSIA) SDN. BHD.	マレーシア ケダ州	24,000 千RM	A V事業	39.97	オーディオ・ビジュアル関連製品等の製造 役員の兼任あり
ONKYO U.S.A. CORPORATION	アメリカ ニュージャージー州	1,220 千US\$	A V事業 O E M事業	49.02	オーディオ・ビジュアル関連製品等およびスピーカー等の販売 役員の兼任あり
ONKYO-INVENTA(HONG KONG) CO.,LTD.(注4)	中国 香港	610 百万円	O E M事業	20 (20)	
FLEXI ACOUSTICS SDN. BHD. (注4、6)	マレーシア ケダ州	3,861 千RM	O E M事業	19.80 (19.80)	スピーカー等の製造 役員の兼任あり
Moneual Onkyo Lifestyle Inc.	韓国 ソウル	10,000 百万ウォン	その他	35	P C、P C周辺機器および家電機器や家電製品の製造、卸/小売、貿易、研究開発 役員の兼任あり

(注1) 「主要な事業の内容」欄には、セグメントの名称を記載しております。

(注2) オンキヨーマーケティングジャパン(株)については売上高(連結会社相互間の内部売上高を除く)の連結売上高に占める割合が10%を超えております。

主要な損益情報等	(1)売上高	5,481百万円
	(2)経常利益	264百万円
	(3)当期純利益	237百万円
	(4)純資産額	1,289百万円
	(5)総資産額	1,716百万円

(注3) ONKYO EUROPE ELECTRONICS GmbHについては売上高(連結会社相互間の内部売上高を除く)の連結売上高に占める割合が10%を超えております。

主要な損益情報等	(1)売上高	9,066百万円
	(2)経常利益	381百万円
	(3)当期純利益	257百万円
	(4)純資産額	2,275百万円
	(5)総資産額	5,856百万円

(注4) 議決権の所有割合の( )内は、間接所有割合で内数であります。

(注5) 特定子会社に該当しております。

(注6) 議決権の所有割合は100分の20未満ですが、実質的な影響力を持っているため関連会社としております。

(注7) 有価証券届出書または有価証券報告書を提出している会社はありません。



## 5【従業員の状況】

### (1)連結会社の状況

平成26年3月31日現在

セグメントの名称	従業員数(人)
AV事業	873 (80)
OEM事業	868 (35)
報告セグメント計	1,741 (115)
その他	70 (11)
全社(共通)	64 (21)
合計	1,875 (147)

(注1) 従業員数は、就業人員(当社グループからグループ外への出向者を除き、グループ外から当社グループへの出向者を含んでおります。)であり、臨時雇用者数は( )内に年間の平均人員を外数で記載しております。

(注2) 臨時雇用者には、パートタイマーおよび嘱託契約の従業員を含み、派遣社員を除いております。

(注3) 全社(共通)として記載されている従業員数は、特定のセグメントに区分できない当社の管理部門等に所属しているものであります。

### (2)提出会社の状況

平成26年3月31日現在

従業員数(人)	平均年齢(歳)	平均勤続年数(年)	平均年間給与(円)
129(31)	40.8	14.4	5,944,623

セグメントの名称	従業員数(人)
AV事業	47 (9)
OEM事業	18 (1)
報告セグメント計	65 (10)
全社(共通)	64 (21)
合計	129 (31)

(注1) 従業員数は、就業人員数(当社から社外への出向者を除き、社外から当社への出向者を含んでおります。)であり、臨時雇用者数は、( )内に年間の平均人員を外数で記載しております。

(注2) 臨時雇用者には、パートタイマーおよび嘱託契約の従業員を含み、派遣社員を除いております。

(注3) 平均年間給与は、賞与および基準外賃金を含んでおります。

(注4) 全社(共通)として記載されている従業員数は、特定のセグメントに区分できない当社の管理部門等に所属しているものであります。

### (3)労働組合の状況

当社グループの従業員で構成されている労働組合の組合員数は平成26年3月31日現在、353名であります。

なお、労使関係は円満であり特記すべき事項はありません。

## 第2【事業の状況】

### 1【業績等の概要】

#### (1)事業環境と当社の取り組み

当連結会計年度における外部環境は、米国全体の景気回復はゆるやかに進んでいるものの、コンシューマーエレクトロニクス市場においては市場価格の下落等厳しい状況が続いています。欧州においては大きな改善は見られないまでも安定した状況で推移し始めています。一方、中国や新興国の景気は成長を維持しているものの減速気味で推移を続けております。一方、国内経済については、輸出企業の業績が円安を追い風に回復しているものの、家電業界につきましては、海外メーカーとの競争とデジタル家電の消費低迷が継続しており、極めて厳しい事業環境が続いております。

このような事業環境の下、当社グループは、経営理念である『VALUE CREATION』に基づき、主力のAVレシーバー等の市場投入に加え、サウンドバーをはじめとするライフスタイルの変化に対応した新しいシステムやスマートフォン等モバイル端末に対応したヘッドホン等を市場に投入するなど、新たな顧客の創造に積極的に取り組みました。また、当社グループは2005年より、e-onkyo musicを通じて日本初のハイレゾコンテンツの配信サービスを開始しており、ジャズやクラシックはもとよりポップスからアニメソングにいたるまで、幅広いジャンルで充実したコンテンツ提供によるサービス向上に注力し、音楽の入口から出口まで一貫したハイレゾ対応に取り組んでおります。また、長年培ったオーディオ生産技術や品質管理ノウハウを基盤にして、ホームエネルギー関連製品(HEMS)等、オーディオ以外の新規カテゴリ製品の生産への取り組みも開始いたしました。

当社グループは、従来の主力製品に軸足を置きながらも、変化するマーケットニーズや新たな市場に対応すべく、独自の技術やノウハウを活かした新規事業領域への展開を推し進めております。また、Gibson Brands, Inc. やティアック株式会社との資本業務提携のより一層の深化を進めるべく、マーケティング関連、開発、生産、販売等、多部門にわたり協業を強化しております。さらには、中国へのR&D拠点の移設や生産拠点の集約等により、生産効率を図るとともに中国国内の需要獲得に向けた体制を整備し、事業拡大のための基盤強化にも取り組んでおります。

#### (2)連結業績

当連結会計年度の業績は、車載用スピーカーが好調に推移し、ヘッドホンやサウンドバー等ライフスタイル系商品の市場投入により、売上高は前年同期比521百万円増収の36,060百万円となりました。一方、営業損益につきましては、円安ドル高の影響による円換算ベースでの製品原価の上昇と欧州市場での市況低迷に伴う販売価格の下落、新ジャンル商品への市場参入に伴う販売促進費の増加などにより、前年同期比449百万円減益の291百万円の営業利益となりました。また、経常損益は、為替差損等の計上により前年同期比836百万円減益の451百万円の経常損失となりました。当期純損益につきましては、前年同期比896百万円減益の459百万円の当期純損失となりました。

#### (3)セグメント別の業績

当社グループは各事業の強化および収益の獲得を目的に、「AV事業」および「OEM事業」の事業単位に報告セグメントを区分しております。

セグメントの業績は、次のとおりであります。また、セグメント利益又は損失は、営業損益ベースの数値であります。

##### AV事業

AV事業におきましては、Bluetooth、Wi-Fi機能を内蔵したAVレシーバーの発売に加え、テレビまわりの環境を手軽にアップグレードしBluetooth機能内蔵でワイヤレス音楽再生も楽しめるパーティタイプのサウンドシステム等、新たなオーディオリスニングスタイルと高品質を両立させる新製品の市場投入を積極的に行いました。また、新たにオーバーヘッドタイプおよびインナーイヤータイプ共にiPhone等のコントロール機能を搭載したヘッドホンの新モデルを発売し、市場で高く評価されております。

国内市場におきましては、主力のミニコンポFRシリーズの新製品X-NFR7/NFR-9/D-NFR9の市場投入やサウンドシステムLS-T10/LS-B50/LS-B40等の市場投入を行いました。売上高は前年同期並みの5,553百万円となりました。また、海外につきましては、新規参入したサウンドバーやヘッドホンの市場導入が遅れる一方、欧州では市場が低調に推移し販売価格の下落がみられましたが、円安による為替の影響などにより、売上高は前年同期比1,113百万円増収の20,853百万円となりました。その結果、AV事業の売上高は前年同期比985百万円増収の26,406百万円となりました。損益は、円安ドル高による製品原価率の増加に加え欧米市場での価格競争が激化したことや、販売促進費用の増加等により前年同期比648百万円減益の1,910百万円のセグメント利益となりました。

#### OEM事業

OEM事業における売上高は、車載用スピーカーが堅調に推移し、前年同期比1,005百万円増収の9,331百万円となりました。また、中国への生産移管による原価低減効果や国内生産子会社のEMS事業による黒字化などが寄与した結果、損益につきましては、410百万円のセグメント利益（前年同期比490百万円改善）となりました。

#### その他

その他事業の売上高は、前年同期比1,469百万円減収の322百万円となりましたが、損益は100百万円のセグメント損失（前年同期比100百万円改善）となりました。

#### (4) 財政状態に関する分析

##### 資産、負債及び純資産の状況

当期末における総資産は、前期末比1,309百万円増加の28,596百万円となりました。有利子負債につきましても、前期末比1,884百万円増加の10,259百万円（リース債務除く）となりました。純資産は、前期末比1,222百万円増加の7,402百万円となり、自己資本比率は前期末比3.5%増加の24.3%となりました。

##### キャッシュ・フローの状況

当期末における現金及び現金同等物（以下「キャッシュ」）の残高は、417百万円増加の5,589百万円となりました。当期に係る区分ごとのキャッシュ・フローの状況は次のとおりであります。

##### （営業活動によるキャッシュ・フロー）

当期における営業活動によるキャッシュ・フローは、主に仕入債務の減少などにより、1,565百万円の減少となりました。

##### （投資活動によるキャッシュ・フロー）

当期における投資活動によるキャッシュ・フローは、468百万円の減少となりました。これは主に、有形固定資産の取得や投資有価証券の取得による支出によるものであります。

##### （財務活動によるキャッシュ・フロー）

当期における財務活動により変動したキャッシュは、1,944百万円の増加となりました。これは主に、シンジケートローンなどによる長期借入れによる収入や短期借入金の純増額によるものであります。

## 2【生産、受注及び販売の状況】

### (1) 生産実績

当連結会計年度における生産実績をセグメントごとに示すと、次のとおりであります。

セグメントの名称	当連結会計年度 (自 平成25年4月1日 至 平成26年3月31日)	前年同期比(%)
A V事業(百万円)	5,843	92.3
O E M事業(百万円)	6,670	114.3
合計(百万円)	12,514	102.9

(注1) 金額は販売価格によっており、セグメント間の内部振替前の数値によっております。

(注2) 上記の金額には、消費税等は含まれておりません。

### (2) 受注状況

当社グループは見込生産を行っているため、該当事項はありません。

### (3) 販売実績

当連結会計年度における販売実績をセグメントごとに示すと、次のとおりであります。

セグメントの名称	当連結会計年度 (自 平成25年4月1日 至 平成26年3月31日)	前年同期比(%)
A V事業(百万円)	26,406	103.9
O E M事業(百万円)	9,331	112.1
報告セグメント 計(百万円)	35,738	105.9
その他(百万円)	322	18.0
合計(百万円)	36,060	101.5

(注1) セグメント間の取引については相殺消去しております。

(注2) 主な相手先の販売実績及び当期販売実績の総販売実績に対する割合は次のとおりであります。

相手先	前連結会計年度		当連結会計年度	
	販売高(百万円)	割合(%)	販売高(百万円)	割合(%)
ONKYO U.S.A. CORPORATION	6,084	17.1%	8,273	22.9%

(注3) 上記の金額には、消費税は含まれておりません。

### 3 【対処すべき課題】

通貨の急激な変動、ヒット商品の短命化、消費者ニーズの急速な変化等、日々激変する事業環境の中でも、企業活動を維持し収益を確保するための諸施策を実施することが重要であると捉えております。

当社グループでは、独自技術のみに頼った自社生産・自社販売という従来の製造業の経営活動の枠組みを超えて、他社とのアライアンスを積極的に実施し、生産体制を中心に経営の効率化を図ってまいります。その一方で、当社の高い技術力をグループ内で保持・発展させるよう人材の育成および体制の構築を併せて進めてまいります。

Gibson Brands, Inc.との提携においては、マーケティング力を強化することでブランド力を向上させ、北米を主軸に販売拡大を目指すとともに、共同開発による新製品の展開を推進いたします。ティアック株式会社との提携においては、両社のブランド力、販売力、技術力および生産力を持ち寄り相互に補完することで、両社の販売拡大、製品付加価値の向上、製品競争力の強化や新市場の開拓などにより、両社のコンシューマーオーディオ製品の販売を一元化する等といった施策を通じて、安定した業績の実現を目指します。また、OEM事業においては、国光電器股份有限公司との合併会社を設立し協業を深化させることで、コスト競争力の更なる強化と中国での市場開拓の推進を目指してまいります。

## 4【事業等のリスク】

有価証券報告書に記載した事業の状況、経理の状況等に関する事項のうち、投資者の判断に重要な影響を及ぼす可能性のある事項には、以下のようなものがあります。また、文中における将来に関する事項は、当連結会計年度末現在において当社グループが判断したものであります。

### 市場環境の変化と競争について

当社グループの主要事業でありますAV事業およびOEM事業の提供する製品は、いずれも最終的に個人消費者が顧客となります。そのため当社グループの販売に関しましては、経済情勢、景気動向、個人消費動向等に大きく影響される傾向があります。また、顧客の嗜好・流行の変化や競合他社との品質・性能・価格などで激しい競争が展開されております。その結果、当社グループの業績または財務状況に悪影響が及ぶ可能性があります。

### 技術開発および製品開発について

当社グループは、長年に亘って培われた「音や映像」に関する固有のコア技術を保有しております。また、今後も積極的に技術開発を行い、従来からのコア技術と新規に開発した技術を融合させ、市場に適合した新製品の開発を推進してまいります。

なお、この技術開発が継続して成果を獲得できない場合や開発した新製品が市場のニーズと乖離し顧客に受け入れられなかった場合には、将来の成長性と収益性を低下させ、当社グループの業績と財務状況に悪影響を及ぼす可能性があります。

### 事業買収等にもなうリスク

当社グループの新規事業への進出や既存事業における顧客獲得および技術獲得等のために、M&Aおよび提携戦略は重要であると認識しており、必要に応じてこれらを検討していく方針であります。

当社グループは、M&Aや提携を行う場合において、対象企業の財務内容や契約関係等について詳細なデューデリジェンスを行うことによって、極力リスクを回避するように努めておりますが、買収後その他における偶発債務の発生等、未認識の債務が判明する可能性も否定できません。また、M&Aや提携にあたっては、事業環境や競合状況の変化等により当初の事業計画の遂行に支障が生じ、当社の事業展開への影響が生じるリスクや、投資を十分に回収できないリスク等が存在しており、結果的に当社グループの業績および財務状況に影響を与える可能性があります。

### 人材の確保・育成と技能の伝承について

長年に亘る経験が必要とされるアナログ技術や技能の継承、また、最新のIT技術の獲得、開発など次世代を担う人材の確保と育成の重要性について強く認識し、人事諸制度の整備、新規採用・キャリア採用の充実など具体的施策を展開しております。

なお、人材の確保と育成が要員構成計画と大きく乖離した場合は、事業活動や将来の成長が達成されず、当社グループの業績および財務状況に悪影響を及ぼす可能性があります。

### 知的財産について

当社グループ独自のコア技術については特許等の知的財産権を保有しておりますが、一方、製品の重要ないくつかの部分に第三者から知的財産権のライセンスを受けています。これらのライセンスロイヤリティの増加はコスト増となり価格競争力に影響が出るほか、ライセンスが受けられない事態に陥った場合には、当該製品の生産が出来なくなる可能性があります。

### 製品の潜在的な欠陥について

当社グループの製品につきましては、品質保証部門において厳格に管理されておりますが、潜在的な欠陥がないという保証は出来ません。そのため製造物責任賠償につきましては、保険によるリスクヘッジを実施しておりますが、当社製品の欠陥による事故の内容によりましては保険の範囲を超える可能性があります。

また、事故の規模によっては、社会的評価の低下やそれらによる売上高の減少が予想され、当社グループの業績および財務状況に悪影響が及ぶ可能性があります。

### 公法規制について

当社グループの事業は、グローバルに展開しており、それぞれの国における法律や環境保護を含むさまざまな規制の適用を受けております。当社グループでは、コンプライアンスの遵守に尽力しておりますが、予期せずこれらの法令や規制を遵守できない事態に陥った場合には、企業活動の制限や社会的信用の低下により売上高の減少が予想され、当社グループの業績および財務状況に悪影響が及ぶ可能性があります。

#### 為替変動リスクについて

当社グループは、日本・マレーシア・中国等で製造し、日本・アメリカ・ヨーロッパ・中国等にて販売を行っております。そのため外貨建取引が発生し、外貨建の債権・債務を保有していることから、為替相場の変動が業績に影響を与える可能性があります。

#### 金利変動リスクについて

連結有利子負債残高は10,259百万円（リース債務除く 平成26年3月末現在）となっており、当社グループの業績は、金利の変動に影響を受ける可能性があります。

#### 製造・安定供給に関するリスク

主要構成部品、原材料等の一部は特定の供給源に依存しており、その供給が中断した場合には製造に遅れが生じて、当社グループの業績および財務状況に悪影響が及ぶ可能性があります。

#### 自然災害や政情混乱による影響について

地震、水害などの自然災害の他、疫病、火災または、政情混乱、テロ行為など、多岐に亘る災害によって当社グループ施設や従業員、各種取引先、および市場そのものに被害が及ぶ可能性があります。予測される災害については、保険によるリスクヘッジ等を実施しておりますが、災害の種類と規模によっては保険付保の範囲を超える可能性があります。その場合、当社グループの業績および財務状況に悪影響が及ぶものと思われれます。

#### 投資有価証券の評価について

当社グループは、株式等、時価のある「その他有価証券」を保有しています。これら有価証券は、決算日の市場価格等に基づく時価法によって評価を行うため、決算日の株価によって貸借対照表計上額および連結貸借対照表計上額が変動する可能性があります。また、時価が取得価額に比べ著しく下落した場合には減損が発生します。これらは、当社グループの業績および財務状況に悪影響が及ぶ可能性があります。

#### 土地の含み損について

土地の再評価に関する法律に基づき再評価を行った土地の当連結会計年度末における時価と再評価後の帳簿価額との差異は285百万円であり、保有する土地に含み損が発生しております。土地の売却等の場合には、この残額部分の含み損が実現し当社グループの業績および財務状況に悪影響が及ぶ可能性があります。

#### 固定資産の減損会計

当社グループが保有する有形固定資産について減損会計の対象となる可能性があります。その場合には、当社グループの業績および財務状況に悪影響が及ぶ可能性があります。

#### 期限の利益に関するリスク

金融機関より融資を受けた借入金の一部および新株予約権付社債（総額8,425百万円 平成26年3月末現在）については財務制限条項が付されており、当該条項に抵触した場合、貸付人の請求により当社は期限の利益を失うリスクがあります。

#### 株式価値の希薄化のリスク

当社の発行済株式総数は、62,387,465株であり、第1回無担保転換社債型新株予約権付社債および第1回新株予約権の潜在株式数の合計は6,489,671株、第2回新株予約権の潜在株式数は500,000株であります。これらの潜在株式数の合計は6,989,671株であり、全株権利行使された場合、権利行使前の発行済株式総数に対して11.2%の希薄化が及ぶリスクがあります。

5【経営上の重要な契約等】

(1) 技術導入契約

契約会社名	相手先	国名	契約の内容	契約名称	契約期間
オンキヨー㈱ (当社)	DOLBY LABORATORIES LICENSING CORP.	アメリカ	テープレコーダー等の雑音 低減装置に関する特許実施 権の許諾	特許実施権許諾	昭和52年11月10日から当該特許 権の満了日まで
オンキヨー㈱ (当社)	DOLBY LABORATORIES LICENSING CORP. DOLBY INTERNATIONAL AB	アメリカ オランダ	ライセンスの標準条約に関 する契約	特許実施権許諾	平成20年3月31日から各技術ラ イセンス契約の満了日まで
オンキヨー㈱ (当社)	VIA LICENSING CORPORATION	アメリカ	MPEG AACに関する特許実施 権の許諾	特許実施権許諾	平成22年3月22日から5年間、 以降5年毎延長可
オンキヨー㈱ (当社)	THX LTD.	アメリカ	Home THX製品に関 する特許実施権の許諾	特許実施権許諾	平成5年6月22日から当該特許 権の満了日まで
オンキヨー㈱ (当社)	DTS LICENSING LIMITED	アイル ランド	DTSサラウンド製品に関 する特許実施権の許諾	特許実施権許諾	平成10年5月29日から当該特許 権の満了日まで
オンキヨー㈱ (当社)	AUDYSSEY LABORATORIES, INC.	アメリカ	聴覚心理を反映した音質調 整信号処理技術に関する特 許実施権の許諾	技術実施許諾	平成17年12月12日から1年毎自 動更新
オンキヨー㈱ (当社)	APPLE INC.	アメリカ	"Made for iPod" ライセ ンス	技術実施許諾	平成18年4月10日から2年間、 その後1年毎の自動更新
オンキヨー㈱ (当社)	MPEG LA, L.L.C.	アメリカ	MPEG-2ビデオ規格製品に関 する特許実施権の許諾	特許実施権許諾	平成6年6月1日から最後の特 許満了日まで
オンキヨー㈱ (当社)	ROVI SOLUTIONS CORPORATION	アメリカ	COPY PROTECTION TECHNOLOGY LICENSE AGREEMENT	特許ノウハウ実 施権許諾	平成20年9月30日から装置ク レームの最後の満了日まで



(2)資金調達

当社は、平成25年9月25日に「シンジケートローン契約書」を締結し、8,000百万円の資金調達を行っております（当期末残高7,825百万円）。当該シンジケートローン契約の内容は、以下のとおりであります。

「シンジケートローン契約書」（平成25年9月25日締結）に関する借入

a.借入先の名称 (株)三井住友銀行、(株)三菱東京UFJ銀行、(株)みずほ銀行、(株)りそな銀行、NECキャピタルソリューション(株)

b.借入用途、借入金額、借入条件等

トランシェA

資金用途	短期運転資金
借入金額	1,500百万円
返済条件	満期日一括返済（満期日平成26年9月30日）
利率	契約書により定められた基準金利にスプレッドを加算した利率

トランシェB

資金用途	短期運転資金
借入金額	3,000百万円
返済条件	満期日一括返済（満期日平成26年9月30日）
利率	契約書により定められた基準金利にスプレッドを加算した利率

トランシェC

資金用途	長期運転資金
借入金額	3,500百万円
返済条件	平成25年12月31日より3ヶ月毎に87百万円ずつ返済し、平成30年9月28日に残額返済
利率	契約書により定められた基準金利にスプレッドを加算した利率

c.担保提供資産の内容

当社保有の土地建物および関係会社保有の土地建物につき根抵当権を設定しています。

d.その他

財務制限条項

詳細につきましては、『第5 経理の状況 1 連結財務諸表等（1）連結財務諸表 注記事項（連結貸借対照表関係）』に記載のとおりであります。

## 6【研究開発活動】

当社グループにおける研究開発活動は、各事業部門と開発技術部が一体となって「魅力ある商品に結びつく要素技術の開発」を目指して進めています。当連結会計年度におけるグループ全体の研究開発費の総額は2,571百万円となりました。

### (1) 基礎研究

当社の成長シナリオを更に進めるため今期も『VALUE CREATION』をスローガンに常に新しい価値提案を行うべく開発を進めています。

デジタル化が進む中で、小型、軽量、省エネがテーマとしてあげられますが、こうしたものを小型システムの要素技術と位置づけ、当社らしい音の良い高効率ビットストリームアンプ、スイッチング電源、小型/薄型/軽量スピーカーの開発に注力しています。

もう一つの流れがネットワークへの対応となります。スマートフォンの普及や通信の高速化により、アプリの開発やネットコンテンツへの柔軟な対応にも力を注いでいます。

特に音楽配信では、ネットワーク技術をベースに、スマートフォンOSに最適化した再生アプリの開発、DSD、FLACなどの高音質再生技術、ハイレゾDSP処理技術、ヘッドホン製品やAV機器とのネットワーク連携など、ホームオーディオだけでなくアウトドア環境も含めた製品開発に注力しています。

また、スピーカーメーカーとしての音の解析、新振動板への取り組み、長年蓄積したスピーカー関連技術を流用したさまざまな関連製品の開発も引き続きおこなっています。

### (2) AV事業に関する研究開発活動

#### AVレシーバー

映像フォーマットやネットワークオーディオは年々進化しており、4K(Ultra HD)映像やハイレゾ音源といった高品位なコンテンツは今後さらに拡大していくことが予想されます。

AVレシーバーTX-NR838は、DSD5.6MHzのネットワーク再生、4K/60pの次世代映像伝送を実現する最新のHDMI規格への準拠、4Kコンテンツへの対応が推奨されている著作権保護技術HDCP2.2といった先進機能を搭載しました。また、ハイクオリティなコンテンツをより細部まで鮮やかに再現するため、アンプの地力を飛躍的に向上させる「3段インバーテッドダーリントン回路」や特許回路技術の「VLSC」などの基幹技術、スピーカーを力強くドライブするため強力な電源回路「H.C.P.S」や、フロントパネルに制振性に優れたアルミ素材を使用するなど、長年ピュアオーディオで培ってきた技術力やノウハウをAVレシーバーにも取り入れ、スペックだけに捉われることなく、実再生時に音声信号に対していかに忠実にスピーカーをドライブするかに重点を置いて、体感時のリアルなクオリティを高めることに注力しました。今後も高い再生能力と機能性をあわせ持つ製品提案だけではなく、再生される音を通じてアーティストの方々やコンテンツ制作者の想いや情熱までも伝わるような製品をお届けするべく、「Emotion. Delivered.」というコンセプトのもと製品開発を継続してまいります。

#### サウンドバー/ベース(LSシリーズ)

アナログ放送から地上デジタル放送への移行、ブルーレイなどの普及、テレビの薄型化、そして4Kテレビの登場とテレビを取り囲む環境は急速な変化を遂げています。その中で、テレビの画質だけではなく音質にも高いクオリティを求められる方が増えています。当社は、常に変化し続けるテレビまわりの環境にフィットするシアターシステム製品を提案し続け、市場でも多くの支持をいただいております。

LSシリーズでは、テレビの下に設置するベースタイプのLS-T10、パーシステムとサブウーファーがセットになったLS-B50、パーシステムのみLS-B40の3ラインナップを用意しております。高度なDSP処理により立体的な音場を形成する独自の音場技術「AuraSphere(オーラ・スフィア)」を採用し、部屋一面に広がる立体的なサウンドは、コンテンツを選ばず映画・音楽等のようなコンテンツでもその効果をお楽しみいただけます。さらに「Movie」「Music」「News」の3つのサウンドモードを搭載し、コンテンツによって快適なサウンド環境をお選びいただけます。また、LSシリーズでは手軽に使用していただけるよう接続・操作性の簡易性も追求いたしました。

さらに、Bluetooth機能も搭載していますので、スマートフォンやタブレット端末などに入った音楽をワイヤレスで再生いただくことも可能です。LSシリーズはテレビや映画の視聴はもちろん、テレビが消えている間にも音楽を聴くなどリビングでの時間をお楽しみいただける製品です。リビング環境になじむスタイリッシュでシンプルな意匠で、置き場所を選びません。

### オールインワンコンポ（ロングセラーFRシリーズ）

FRシリーズは、上級オーディオ譲りの高品位なサウンドとシンプルで使いやすい操作性、そして将来まで長く安心してお使いいただける拡張性をコンセプトにした本格オールインワンコンポの先駆けとして、1998年に誕生しました。CDやUSBといったメディアから、iPhoneをはじめとするスマートフォンやPCに至るまで、音楽再生のスタイルが時代に合わせて常に変化を遂げる中、デビュー以来FRシリーズは世代を超えて高い評価をいただいています。

そのコンセプトはそのままに、多彩な機能を備えてより魅力的なモデルへと進化した新しいFRシリーズX-NFR7は、スマートフォンやタブレット端末内の音楽をワイヤレスで楽しめるBluetooth機能を搭載しています。簡単な設定ですぐにはじめられるワイヤレス再生を活用すれば、高品位なサウンドをより快適なスタイルでお楽しみいただけます。また、SDカードの録音/再生機能もあらたに搭載しました。本体部にSDカードを挿入するだけで、CDと同じ操作感覚で音楽を楽しむことが可能です。さらに汎用性の高いUSBメモリーの録音/再生機能や、USBケーブルでお手持ちのPCと接続すればPC内の音楽も高品位に再生できる、PC IN端子（USB TypeB）も装備するなど、充実の機能でさまざまな音楽再生スタイルに対応します。あらゆる音楽データをハイクオリティに再生するため、ディスクリット構成のアンプ回路や巧みな振動コントロール技術など、ピュアオーディオ譲りの設計手法も随所に取り入れました。

### 音楽再生アプリ

iOS専用の音楽再生アプリONKYO HF PLAYERは、無料版でiTunesの楽曲再生、イコライザー機能が利用可能。さらに有料版のHDプレーヤーパックをご購入いただきますと、iPhone等の端末でFLAC、WAV、DSDなどのハイレゾ音源の再生を可能にする画期的なアプリです。

「音の入口から出口まで」、ハイレゾ音源などのコンテンツから製品などのハードまで一貫して当社の音をお楽しみいただけるような内容や、ヘッドホンその他周辺機器等、モバイル再生環境ならではの新しい音楽の楽しみ方も随時提案してまいります。

### (3) O E M事業に関する研究開発活動

ノートPC、タブレットPCに搭載するスピーカーは小型薄型化が要求される一方で、AVコンテンツの再生のための高音質化や、会議用途を想定した音声品質が要求されています。音質面では、"Sound by ONKYO"のブランドのもと当社がスピーカー/筐体を含めた音質設計・調整を行う製品を徐々に増やすことで、市場での認知度が高まっています。また、音声品質を規定する規格への適合にも、スピーカー供給メーカーの立場を超えて協力を行っています。

車載用途スピーカーは、燃費向上の市場要求の中で軽量化・薄型化が求められており、各構成要素の再設計・最適化を進めた成果として、軽量スピーカーの提案を行っています。

### 低硬度エッジ二色成型振動板

硬度が極めて低いエッジ素材を樹脂振動板と一体成型した新しい振動板部品を開発、これを採用したスピーカーのラインナップ拡充を図っています。低域再生帯域を拡大することができ、PC、車載等、各用途への提案を行っています。そのうちの1製品がタブレットPC向けポータブルスピーカー製品に採用されました。

## 7【財政状態、経営成績及びキャッシュ・フローの状況の分析】

当社グループに関する財政状態および経営成績の分析、検討内容は原則として連結財務諸表に基づいて分析した内容であります。また、文中の将来に関する事項は、当連結会計年度末現在において当社グループが判断したものであります。

### (1) 重要な会計方針および会計数値の見積り

当社グループの連結財務諸表はわが国において一般に公正妥当と認められる企業会計の基準に準拠して作成しております。その作成には経営者による会計方針の採用や、資産・負債および収益・費用の計上ならびに開示に関する経営者の見積りを必要とします。経営者は、これらの見積りについて過去の実績等を勘案して合理的に判断しておりますが、実際の結果は見積り特有の不確実性があるため、これらの見積りと異なる場合があります。

当社グループの連結財務諸表で採用する重要な会計方針は、「第5 経理の状況 1.(1) 連結財務諸表 連結財務諸表作成のための基本となる重要な事項」に記載しております。

### (2) 当連結会計年度の経営成績の分析

#### 売上高及び営業利益の分析

当連結会計年度（以下、「当期」）における売上高は、車載用スピーカーが堅調に推移したことにより、OEM事業におきましては売上高が増加しました。AV事業におきましては、国内は前年並みにとどまり、海外では欧州市場の販売不振により現地通貨ベースでは前年を下回ったものの、円安の影響により円換算後の売上高は前年を上回る結果となったことにより、売上高は前年同期比521百万円増収の36,060百万円となりました。一方、損益につきましては、ヘッドホンやサウンドバー等、新規カテゴリ商品の市場投入に伴う広告宣伝費及び販売促進費の増加や、海外での販売費の円安による水ぶくれによる販売費及び一般管理費の増加等により、営業利益は前年同期比449百万円減益の291百万円となりました。

#### 営業外損益及び経常利益

当期における営業外収益は、持分法による投資利益42百万円や受取賃貸料や関税の還付等その他雑収入152百万円等により、205百万円となりました。また、営業外費用は、支払利息214百万円や為替差損275百万円に加え金融関連の支払手数料317百万円等を計上した結果、948百万円となりました。以上により、経常損益は451百万円の損失となり、前年同期比836百万円の減益となりました。

#### 特別損益及び当期純利益

当期の特別利益は、子会社の不動産売却益104百万円の計上や負ののれん発生益27百万円の計上により131百万円となりました。一方、特別損失は、固定資産除売却損10百万円や関係会社清算損41百万円等の計上により、73百万円となりました。

また、法人税等169百万円及び少数株主損失104百万円を計上した結果、当期純損益は459百万円の損失となり、前年同期比896百万円の減益となりました。

### (3) 経営成績に重要な影響を与える要因について

経営成績に重要な影響を与える要因につきましては、「第一部 企業情報 第2 事業の状況 4. 事業等のリスク」に記載のとおりであります。

### (4) 経営戦略の現状と見通し

平成26年3月期は、AV事業におきましては、主力のAVレシーバーにBluetoothやWifi等のワイヤレス機能やネットワーク機能をより拡充し、より多くのユーザーのライフスタイルを意識した新製品の投入に加え、ヘッドホン市場やサウンドバー市場への参入などによりオーディオのカジュアルユーザーを対象とした市場への展開を進めてまいりました。平成27年3月期は、ライフスタイルを重視した製品を拡充する一方、主力のAVレシーバーラインアップに革新的な機能を搭載することによりホームシアターとしての本来の機能強化により、市場でのシェアアップにより売上高の増加を見込んでおります。OEM事業におきましては、主力の車載用スピーカーについて、生産地の適正化により原価低減の効果が実現したことにより、今後はAV事業での開発設計のノウハウをOEM事業に展開・連携することによりスピーカーを含めたサウンドシステムのOEM提案を積極的に行うことによる売上高の増加を見込んでおります。

(5)資本の財源及び資金の流動性についての分析

資産、負債及び純資産の状況

当期末における総資産は、1,309百万円増加の28,596百万円となりました。これは、現金及び預金の増加417百万円及び投資有価証券の増加808百万円によるものであります。負債の金額は、シンジケートローンの借入等による有利子負債の増加1,884百万円と支払手形及び買掛金・未払金の減少額1,696百万円が拮抗したことにより、前年同期とほぼ同額の21,194百万円となりました。純資産につきましては、当期純損失の計上による利益剰余金の減少459百万円はあったものの、為替換算調整勘定の増加1,330百万円、その他有価証券評価差額金の増加274百万円等により、前年同期比1,222百万円増加の7,402百万円となり、自己資本比率は24.3%となりました。

キャッシュ・フローの状況

当期末における現金及び現金同等物の残高は、417百万円増加の5,589百万円となりました。

これは主に、営業活動及び投資活動によるキャッシュ・フローの減少2,034百万円と財務活動によるキャッシュ・フローの増加1,944百万円とがほぼバランスする一方、為替評価の換算差額による増加が506百万円発生したことによるものであります。

(6)経営者の問題認識と今後の方針について

当社は経営理念（ビジョン）として『VALUE CREATION』を掲げております。当社は、創業以来、人類の共通語ともいえる音楽の理想的な再生装置の開発を目指してきました。そういった長年のものづくりで培ってきた技術やノウハウに “新しい何かを加えること(+Something NEW)” で、新たな価値提案を行い、驚きと感動を提供していくことを目標とし、下記の「経営方針」の達成に向けて真剣な取り組みを続けてまいります。

世界の市場で最高水準の品質と性能を維持し、心の琴線に触れる商品・サービスを提供し続けます。

環境との共生、調和をスローガンとし、広く社会から信頼される企業活動を行います。

グループ全体で経営効率の向上を図り、利益を創出することで、企業価値の向上に努めます。

### 第3【設備の状況】

#### 1【設備投資等の概要】

当社グループにおいて、当連結会計年度において実施いたしました設備投資の総額は、365百万円であります。

##### (1)AV事業

当連結会計年度は市場競争力の確保のため生産設備を中心に総額250百万円の設備投資を行っております。

##### (2)OEM事業

当連結会計年度は技術革新や販売競争に対処するための生産設備を中心に総額114百万円の設備投資を行っております。

##### (3)その他・全社

当連結会計年度の設備投資の総額は、1百万円であります。

## 2【主要な設備の状況】

当社グループにおける主要な設備は、次のとおりであります。

### (1)提出会社

平成26年3月31日現在

事業所名 (所在地)	セグメントの 名称	設備の内容	帳簿価額(百万円)					従業員数 (人)	
			建物及び 構築物	機械装置 及び運搬 具	土地 (面積㎡)	リース資産	その他		合計
本社 (大阪府大阪市)	全社(共通)	統括管理 および業 務施設	29			12	123	165	93 [24]
技術センター (大阪府寝屋川市)	全社(共通)	統括管理 および業 務施設	81	1	510 (3,807)	25	176	795	25 [5]
オンキヨー八重洲ビル (東京都中央区)	全社(共通)	事務所	556		1,654 (343)	4	6	2,221	15 [2]

### (2)国内子会社

平成26年3月31日現在

会社名	事業所名 (所在地)	セグメント の名称	設備の 内容	帳簿価額(百万円)					従業員数 (人)	
				建物及び 構築物	機械装置 及び運搬 具	土地 (面積㎡)	リース資産	その他		合計
デジタル・アコース ティック㈱	大阪府 大阪市	A V事業 O E M事業	生産設備	0	0		6	166	172	202 [27]
オンキヨーディベ ロップメント&マ ニュファクチャリン グ㈱	三重県 津市	O E M事業	生産設備	141	22	201 (45,715)	8	11	384	46 [20]
オンキョートレー ディング㈱	鳥取県 倉吉市	その他	生産設備	172	2	196 (15,913)		5	377	70 [10]

### (3)在外子会社

平成26年3月31日現在

会社名	事業所名 (所在地)	セグメント の名称	設備の 内容	帳簿価額(百万円)					従業員数 (人)	
				建物及び 構築物	機械装置 及び運搬 具	土地 (面積㎡)	リース資産	その他		合計
ONKYO ASIA ELECTRONICS SDN. BHD.	マレーシア セランゴール州	A V事業	生産設備	172	115			154	441	475 [17]

(注1) 帳簿価額のうち「その他」は、工具器具備品、建設仮勘定およびソフトウェアを含んでおります。

(注2) 金額には消費税等を含んでおりません。

(注3) 従業員数の[ ]は、臨時雇用者数を外書しております。

### 3【設備の新設、除却等の計画】

当社グループの設備投資については、景気予測、業界動向、投資効率等を総合的に勘案して策定しております。設備投資計画は原則的に連結会社各社が個別に策定しておりますが、計画策定に当たっては、当社を中心に調整を図っております。

#### (1)重要な設備の新設

平成26年3月31日現在

会社名 事業所名	所在地	セグメント の名称	設備の内容	投資予定金額 (百万円)		資金調達方法	着手及び完了予定 (年月)		完成後の 増加能力 (注)
				総額	既支払額		着手	完了	
オンキヨー(株)	大阪府 大阪市	AV事業 OEM事業	研究開発 設備等	373		自己資金及び 借入金	平成26.4	平成27.3	
デジタル・アコースティック(株)	大阪府 大阪市	AV事業 OEM事業	研究開発 設備等	133		自己資金及び 借入金	平成26.4	平成27.3	
ONKYO ASIA ELECTRONICS SDN. BHD.	マレーシア セランゴール 州	AV事業	金型等	190	15	自己資金及び 借入金	平成26.1	平成26.12	

(注) 上記設備投資額は主として機械装置の更新等であり、記載を省略しております。

#### (2)重要な改修

該当事項はありません。



## 第4【提出会社の状況】

### 1【株式等の状況】

#### (1)【株式の総数等】

##### 【株式の総数】

種類	発行可能株式総数(株)
普通株式	100,000,000
計	100,000,000

##### 【発行済株式】

種類	事業年度末現在発行数 (株) (平成26年3月31日)	提出日現在発行数(株) (平成26年6月26日)	上場金融商品取引所名 又は登録認可金融商品 取引業協会名	内容
普通株式	62,387,465	62,387,465	東京証券取引所 JASDAQ (スタンダード)	単元株式数 100株
計	62,387,465	62,387,465	-	-

(2) 【新株予約権等の状況】

新株予約権等に関する事項は、次のとおりであります。

会社法に基づき発行した新株予約権は、次のとおりであります。

第1回新株予約権（平成22年10月1日交付）

	事業年度末現在 (平成26年3月31日)	提出日の前月末現在 (平成26年5月31日)
新株予約権の数(個)	1	同左
新株予約権のうち自己新株予約権の数(個)	-	-
新株予約権の目的となる株式の種類	普通株式	同左
新株予約権の目的となる株式の数(株)	1,179,941	同左
新株予約権の行使時の払込金額(円)	133,333,333	同左
新株予約権の行使期間	自 平成22年10月1日 至 平成27年12月2日	同左
新株予約権の行使により株式を発行する場合の株式の発行価格及び資本組入額(円)(注)	発行価格 113 資本組入額 57	同左
新株予約権の行使の条件	本新株予約権の一部行使はできないものとする。	同左
新株予約権の譲渡に関する事項	-	-
代用払込みに関する事項	-	-
組織再編成行為に伴う新株予約権の交付に関する事項	新株予約権の対象となる当社株式が他の種類の株式に変更された場合、新株予約権者は、当該他の種類の株式に関する代替新株予約権を取得する権利を有する。 当社が合併、会社分割、株式交換、株式移転その他の組織再編行為(これらの行為が複数回にわたって行われる場合を含む)を行った結果、当社が消滅会社となる場合、または当社の発行済株式総数の50%以上を所有する者の変更が生じる場合(以下、「支配権変更事由」という。)には、新株予約権者は、かかる支配権変更事由に関して発行された有価証券その他の財産に関する代替新株予約権を取得する権利を有する。	同左

(注1) 本新株予約権の行使に際して払込をなすべき1株当りの額は、当初115円(以下、「行使価額」という。)とする。ただし、当社の普通株式数に変更または変更の可能性が生じる場合等は、次に定めるところに従い行使価額を調整することがある。

1 行使価額の調整

- (1) 行使価額は、本新株予約権割当日後、以下に掲げる事由が発生した場合には、それぞれ以下のとおり各行使価額を調整する。

株式の分割により当社普通株式を発行する場合、以下の算式により行使価額を調整する。ただし、以下の算式における「発行済普通株式数」には、当社が保有する当社の普通株式の数および株式分割により当社の保有する当社の普通株式に割り当てられる株式の数を含まないものとする。

$$\text{調整後行使価額} = \text{調整前行使価額} \times \frac{\text{株式分割前発行済普通株式数}}{\text{株式分割後発行済普通株式数}}$$

調整後の行使価額は、株式分割のための株主割当日の翌日以降これを適用する。

当社普通株式の株式併合を行う場合には、株式併合の効力発生の時をもって次の算式により行使価額を調整する。ただし、以下の算式における「発行済普通株式数」には、当社の保有する当社の普通株式の数は含まないものとする。

$$\text{調整後行使価額} = \text{調整前行使価額} \times \frac{\text{併合前発行済普通株式数}}{\text{併合後発行済普通株式数}}$$

調整前の行使価額を下回る金額をもって当社の普通株式を発行、または当社が保有する当社の普通株式を処分する場合、以下の算式により行使価額を調整する。

$$\text{調整後行使価額} = \frac{\text{発行済普通株式数} \times \text{調整前行使価格} + \text{交付普通株式数} \times 1 \text{株当り払込金額}}{\text{発行済普通株式数} + \text{交付普通株式数}}$$

調整後の行使価額は、払込期日の翌日以降、また、株主割当日がある場合にはその日の翌日以降これを適用する。

調整前の行使価額を下回る価額をもって当社の普通株式に転換される株式を発行または処分する場合、かかる株式の払込期日に、または株主割当日がある場合にはその日に、発行または処分される株式全てが転換されたものとみなし、前 の算式により行使価額を調整する。調整後の行使価額は、払込期日の翌日以降、また、株主割当日がある場合にはその日の翌日以降これを適用する。

新株予約権（新株予約権付社債に付されたものを含む。以下同じ。）の行使により発行される新株式（当社の普通株式に転換される株式を含む。）1株当りの発行価額が調整前の行使価額を下回ることになる新株予約権を発行する場合、かかる新株予約権の発行日に、また、株主割当日がある場合にはその日に、発行される新株予約権全てが行使されたものとみなし、本項(1) の算式により行使価額を調整する。調整後の行使価額は、その発行日の翌日以降、また、株主割当日がある場合にはその日の翌日以降これを適用する。

当社がその普通株式の株主に対して、純資産の5%を超えて現金その他の財産の配当または分配を行う場合にはそのそれぞれの場合において、行使価額を以下の算式に従い調整する。

$$\text{調整後行使価額} = \text{調整前行使価額} \times \frac{\text{時価} - (1 \text{株当り配当金} - 1 \text{株当り純資産} \times 0.05)}{\text{時価}}$$

調整後の行使価額は、配当日または分配日の翌日以降これを適用する。

本項の規定の適用その他の事由により、新株予約権の行使または普通株式に転換される株式の転換により発行される株式の数が増えられた場合、直ちに、そのような変更が新株予約権または普通株式に転換される株式が発行された時点から行われたものとみなして行使価額を調整する。

- (2) 本項(1)に掲げた事由によるほか、当社の発行済普通株式数（ただし、当社が保有する当社の普通株式の数を除く。）の増加または増加の可能性を生ずる事由の発生によって行使価額の調整を必要とする時は、当社は、行使価額の調整を適切に行うものとする。
- (3) 行使価額の調整に際して計算が必要な場合は、円位未満小数第1位まで算出し、小数第1位を四捨五入する。
- (4) 行使価額の調整に際し計算を行った結果、調整後行使価額と調整前行使価額との差額が1円未満にとどまる時は、行使価額の調整はこれを行わない。

- (5) 本項(1)の算式で使用される時価は、調整後の行使価額を適用する日に先立つ45取引日目に始まる連続する30取引日(終値のない日数を除く。)の東京証券取引所JASDAQ(スタンダード)における当社普通株式の普通取引の毎日の終値(気配表示を含む。)の平均値とする。この場合、平均値の計算は、円位未満小数第2位を切り捨てる。
- (6) 当社は、本項の定めにより行使価額の調整を行う場合、これに先立ち新株予約権者に対して書面をもってこれを通知する。この書面には、行使価額の調整がある旨、調整後の行使価額、ならびに新株予約権の行使により発行すべき普通株式数を記載する。
- 2 前項の定めに関わらず、ある種類の株式の転換により当社の普通株式を発行若しくは処分するとき、または新株予約権の行使により当社の株式を発行若しくは処分するときは、行使価額の調整は行わない。
- (注2) 本新株予約権は、平成22年10月1日付にて株式移転により、当社の成立の日の前日の最終のオンキヨーサウンド&ビジョン株式会社の新株予約権原簿に記載または記録された新株予約権者に対し、その有する同社の新株予約権1個につき当社の新株予約権1個の割合にて当社が交付したものです。
- (注3) 本新株予約権のオンキヨーサウンド&ビジョン株式会社における発行決議日は平成21年11月16日、発行日は平成21年12月1日であります。
- (注4) 平成24年1月4日開催の取締役会決議に基づく第三者割当増資による新株式および新株予約権の発行に伴い、「新株予約権の目的となる株式の数」および「新株予約権の行使により株式を発行する場合の株式の発行価格および資本組入額」が調整されております。
- (注5) 平成25年10月10日開催の取締役会決議に基づき、本新株予約権の行使期間を平成25年12月2日から平成27年12月2日まで延長しております。

第2回新株予約権（平成24年1月20日発行）

	事業年度末現在 （平成26年3月31日）	提出日の前月末現在 （平成26年5月31日）
新株予約権の数（個）	5,000	同左
新株予約権のうち自己新株予約権の数（個）	-	-
新株予約権の目的となる株式の種類	普通株式	同左
新株予約権の目的となる株式の数（株）	500,000	同左
新株予約権の行使時の払込金額（円）	65,500,000	同左
新株予約権の行使期間	自 平成24年1月21日 至 平成29年1月20日	同左
新株予約権の行使により株式を発行する場合の株式の発行価格及び資本組入額（円）（注）	発行価格 131 資本組入額 66	同左
新株予約権の行使の条件	1．各本新株予約権の行使により当社の発行済株式総数が行使時における発行可能株式総数を超過する場合には、当該本新株予約権の行使を行うことができない。 2．各本新株予約権の一部行使はできないものとする。	同左
自己新株予約権の取得の事由及び取得の条件	該当事項はありません。	同左
新株予約権の譲渡に関する事項	本新株予約権の譲渡については、当社取締役会の承認を要する。	同左
代用払込みに関する事項	-	-
組織再編成行為に伴う新株予約権の交付に関する事項	新株予約権の対象となる当社株式が他の種類の株式に変更された場合、新株予約権者は、当該他の種類の株式に関する代替新株予約権を取得する権利を有する。 当社が合併、会社分割、株式交換、株式移転その他の組織再編行為（これらの行為が複数回にわたって行われる場合を含む）を行った結果、当社が消滅会社となる場合、または当社の発行済株式総数の50%以上を所有する者の変更が生じる場合（以下、「支配権変更事由」という。）には、新株予約権者は、かかる支配権変更事由に関して発行された有価証券その他の財産に関する代替新株予約権を取得する権利を有する。	同左

（注） 本新株予約権の行使に際して払い込むべき1株当りの額は当初131円（以下、「行使価額」という。）とする。  
 ただし、次項に定めるところに従い行使価額を調整することがある。

行使価額の調整

- (1) 当社は、本新株予約権の発行後、本項(2) から までに掲げる各事項により当社の普通株式数に変更または変更の可能性が生じる場合には、次に定める算式(以下、「行使価額調整式」という。)により行使価額の調整を行う。

$$\text{調整後行使価額} = \frac{\text{調整前行使価額} \times \left( \frac{\text{既発行普通株式数} + \frac{\text{交付普通株式数} \times 1 \text{株当りの払込金額}}{\text{時価}}}{\text{既発行普通株式数} + \text{交付普通株式数}} \right)}{1}$$

- (2) 行使価額調整式により本新株予約権の行使価額の調整を行う場合およびその調整後の行使価額の適用時期は、次に定めるところによる。

本項(3) に定める時価を下回る払込金額をもって当社普通株式を交付する場合(ただし、当社の発行した取得請求権付株式、取得条項付株式もしくは取得条項付新株予約権(新株予約権付社債に付されたものを含む。))の取得と引換えに交付する場合または当社普通株式の交付を請求できる新株予約権(新株予約権付社債に付されたものを含む。))その他の証券もしくは権利の請求または行使による場合を除く。)

調整後の行使価額は払込期日(募集に際して払込期間が設けられたときは当該払込期間の最終日とする。以下同じ。)の翌日以降、当社普通株式の株主(以下、「普通株主」という。)に割当てを受ける権利を与えるための基準日がある場合はその翌日以降、これを適用する。

当社普通株式の株式分割または無償割当てをする場合

調整後の行使価額は、当社普通株式の株式分割のための基準日の翌日以降、当社普通株式の無償割当てについて普通株主に割当てを受ける権利を与えるための基準日がある場合はその日の翌日以降、また当社普通株式の無償割当てについて普通株主に割当てを受ける権利を与えるために基準日がない場合または株主(普通株主を除く。)に当社普通株式の無償割当てをする場合には当該割当ての効力発生日の翌日以降、これを適用する。

本項(3) に定める時価を下回る対価をもって当社普通株式を交付する旨の定めがある取得請求権付株式、取得条項付株式もしくは取得条項付新株予約権(新株予約権付社債に付されたものを含む。))を発行またはその取得と引換えに交付する場合(無償割当ての場合を含む。))または本項(3) に定める時価を下回る対価をもって当社普通株式の交付を請求できる新株予約権(新株予約権付社債に付されたものを含む。))その他の証券もしくは権利を発行する場合(無償割当ての場合を含む。))

調整後の行使価額は、発行される取得請求権付株式、取得条項付株式もしくは取得条項付新株予約権(新株予約権付社債に付されたものを含む。))または新株予約権(新株予約権付社債に付されたものを含む。))その他の証券または権利(以下、「取得請求権付株式等」という。))の全てが当初の条件で請求または行使され、当社普通株式が交付されたものとみなして行使価額調整式を準用して算出するものとし、払込期日(新株予約権および新株予約権付社債の場合は、割当日)または無償割当ての効力発生日の翌日以降、これを適用する。ただし、普通株主に割当ての権利を与えるための基準日がある場合は、その日の翌日以降、これを準用する。

上記にかかわらず、請求または行使に際して交付される当社普通株式の対価が取得請求権付株式等が発行された時点で確定していない場合は、調整後の行使価額は当該対価の確定時点で発行されている取得請求権付株式等の全てが当該対価の確定時点の条件で請求または行使され当社普通株式が交付されたものとみなして行使価額調整式を準用して算出するものとし、当該対価が確定した日の翌日以降、これを適用する。

本項(2) から までの各取引において、株主に割当てを受ける権利を与えるための基準日が設定され、かつ各取引の効力の発生が当該基準日以降の株主総会または取締役会その他当社の機関の承認を条件としているときには本項(2) から にかかわらず、調整後の行使価額は、当該承認があった日の翌日以降、これを適用する。

この場合において当該基準日の翌日から当該取引の承認があった日までに、本新株予約権を行使した新株予約権者に対しては、次の算出方法により、当社普通株式を交付するものとする。ただし、株式の交付については、「(注)2. 株式の交付方法」の規定を適用する。

$$\text{株式数} = \frac{(\text{調整前行使価額} - \text{調整後行使価額}) \times \text{調整前行使価額により当該期間内に交付された株式数}}{\text{調整後行使価額}}$$

- (3) 行使価額調整式の計算は、円位未満小数第2位まで算出し、小数第2位を切り捨てる。  
行使価額調整式で使用される時価は、調整後の行使価額を適用する日（ただし、本項(2)の場合は基準日）に先立つ45取引日目に始まる連続する30取引日（終値のない日数を除く。）の株式会社東京証券取引所JASDAQ市場（スタンダード）における当社普通株式の普通取引の毎日の終値（気配表示を含む。）の平均値とする。この場合、平均値の計算は、円位未満小数第2位まで算出し、小数第2位を切り捨てる。  
行使価額調整式で使用される既発行普通株式は、基準日（基準日を定めない場合は効力発生日）がない場合は調整後の行使価額を適用する日の1ヶ月前の日における当社の発行済普通株式数から当該日における当社の有する当社普通株式数を控除した数とする。また、本項(2)の株式分割のための基準日における当社の有する当社普通株式に割り当てられる当社普通株式数を含まない。
- (4) 本項(2)の行使価額の調整を必要とする場合以外にも、次に掲げる場合には当社は、必要な調整を行う。  
株式併合、当社を存続会社とする合併、当社を承継会社とする吸収分割、当社を完全親会社とする株式交換のために行使価額の調整を必要とするとき。  
その他当社普通株式数の変更または変更の可能性が生じる事由の発生により行使価額の調整を必要とするとき。  
行使価額を調整すべき事由が2つ以上相接して発生し、一方の事由に基づく調整後の行使価額の算出にあたり使用すべき時価につき、他方の事由による影響を考慮する必要があるとき。
- (5) 本項(2)により行使価額の調整を行うときは、当社はあらかじめ書面によりその旨ならびにその事由、調整前の行使価額、調整後の行使価額およびその適用の日その他必要な事項を本新株予約権者に通知する。ただし、適用の日の前日までに前記の通知を行うことができないときは適用の日以降すみやかにこれを行う。

会社法に基づき発行した新株予約権付社債は、次のとおりであります。

第1回無担保転換社債型新株予約権付社債（平成22年10月1日承継）

	事業年度末現在 (平成26年3月31日)	提出日の前月末現在 (平成26年5月31日)
新株予約権付社債の残高(円)	600,000,000	同左
新株予約権の数(個)	10	同左
新株予約権のうち自己新株予約権の数(個)	-	-
新株予約権の目的となる株式の種類	普通株式	同左
新株予約権の目的となる株式の数(株)	5,309,730	同左
新株予約権の行使時の払込金額(円)	60,000,000	同左
新株予約権の行使期間	自 平成22年10月1日 至 平成27年12月2日	同左
新株予約権の行使により株式を発行する場合の株式の発行価格及び資本組入額(円)(注)	発行価格 113 資本組入額 57	同左
新株予約権の行使の条件	各社債に係る新株予約権の一部行使はできないものとする。	同左
新株予約権の譲渡に関する事項	本社債に係る新株予約権は、会社法第254条第2項及び第3項の定めにより本社債の社債部分と本社債に係る新株予約権のうち一方のみを譲渡することはできない。	同左
代用払込みに関する事項	会社法第280条に基づき、本社債に係る新株予約権を行使した時は、社債権者から新株予約権付社債の全額の償還に代えて、本社債に係る新株予約権の行使に際して払込をなすべき額の全額の払込とする請求があったものとみなす。	同左
組織再編成行為に伴う新株予約権の交付に関する事項	-	-

(注1) 本社債に係る新株予約権の行使に際して払込をなすべき1株当りの額は、当初115円(以下、「転換価額」という。)とする。ただし、当社の普通株式数に変更または変更の可能性が生じる場合等は、次に定めるところに従い転換価額を調整することがある。

1 転換価額の調整

(1) 転換価額は、本社債発行後、以下に掲げる事由が発生した場合には、それぞれ以下のとおり各転換価額を調整する。

株式の分割により当社普通株式を発行する場合、以下の算式により転換価額を調整する。ただし、以下の算式における「発行済普通株式数」には、当社が保有する当社の普通株式の数及び株式分割により当社の保有する当社の普通株式に割り当てられる株式の数を含まないものとする。

$$\text{調整後転換価額} = \text{調整前転換価額} \times \frac{\text{株式分割前発行済普通株式数}}{\text{株式分割後発行済普通株式数}}$$

調整後の転換価額は、株式分割のための株主割当日の翌日以降これを適用する。



当社普通株式の株式併合を行う場合には、株式併合の効力発生の時をもって次の算式により転換価額を調整する。ただし、以下の算式における「発行済普通株式数」には、当社の保有する当社の普通株式の数は含まないものとする。

$$\text{調整後転換価額} = \text{調整前転換価額} \times \frac{\text{併合前発行済普通株式数}}{\text{併合後発行済普通株式数}}$$

調整前の転換価額を下回る金額をもって当社の普通株式を発行、または当社が保有する当社の普通株式を処分する場合、以下の算式により転換価額を調整する。

$$\text{調整後転換価額} = \frac{\text{発行済普通株式数} \times \text{調整前転換価格} + \text{交付普通株式数} \times 1 \text{株当り払込金額}}{\text{発行済普通株式数} + \text{交付普通株式数}}$$

調整後の転換価額は、払込期日の翌日以降、また、株主割当日がある場合にはその日の翌日以降これを適用する。

調整前の転換価額を下回る価額をもって当社の普通株式に転換される株式を発行または処分する場合、かかる株式の払込期日に、また株主割当日がある場合にはその日に、発行または処分される株式全てが転換されたものとみなし、前 の算式により転換価額を調整する。調整後の転換価額は、払込期日の翌日以降、また、株主割当日がある場合にはその日の翌日以降これを適用する。

新株予約権（新株予約権付社債に付されたものを含む。以下同じ。）の行使により発行される新株（当社の普通株式に転換される株式を含む。）1株当りの発行価額が調整前の転換価額を下回ることになる新株予約権を発行する場合、かかる新株予約権の発行日に、また、株主割当日がある場合にはその日に、発行される新株予約権全てが行使されたものとみなし、本項(1) の算式により転換価額を調整する。調整後の転換価額は、その発行日の翌日以降、また、株主割当日がある場合にはその日の翌日以降これを適用する。

当社がその普通株式の株主に対して、純資産の5%を超えて現金その他の財産の配当または分配を行う場合にはそのそれぞれの場合において、転換価額を以下の算式に従い調整する。

$$\text{調整後転換価額} = \text{調整前転換価額} \times \frac{\text{時価} - (1 \text{株当り配当金} - 1 \text{株当り純資産} \times 0.05)}{\text{時価}}$$

調整後の転換価額は、配当日または分配日の翌日以降これを適用する。

本項の規定の適用その他の事由により、新株予約権の行使または普通株式に転換される株式の転換により発行される株式の数に変更された場合、直ちに、そのような変更が新株予約権または普通株式に転換される株式が発行された時点から行われたものとみなして転換価額を調整する。

- (2) 本項(1)に掲げた事由によるほか、当社の発行済普通株式数（ただし、当社が保有する当社の普通株式の数を除く。）の増加または増加の可能性を生ずる事由の発生によって転換価額の調整を必要とする時は、当社は、転換価額の調整を適切に行うものとする。
  - (3) 転換価額の調整に際して計算が必要な場合は、円位未満小数第1位まで算出し、小数第1位を四捨五入する。
  - (4) 転換価額の調整に際し計算を行った結果、調整後転換価額と調整前転換価額との差額が1円未満にとどまる時は、転換価額の調整はこれを行わない。
  - (5) 本項(1) の算式で使用される時価は、調整後の転換価額を適用する日に先立つ45取引日目に始まる連続する30取引日（終値のない日数を除く。）の大阪証券取引所JASDAQ（スタンダード）における当社普通株式の普通取引の毎日の終値（気配表示を含む。）の平均値とする。この場合、平均値の計算は、円位未満小数第2位を切り捨てる。
  - (6) 当社は、本項の定めにより転換価額の調整を行う場合、これに先立ち社債権者に対して書面をもってこれを通知する。この書面には、転換価額の調整がある旨、調整後の転換価額、ならびに転換により発行すべき普通株式数を記載する。
- 2 前項の定めに関わらず、ある種類の株式の転換により当社の普通株式を発行もしくは処分する時、または新株予約権の行使により当社の株式を発行もしくは処分する時は、転換価額の調整は行わない。

- (注2) 本新株予約権付社債にかかる新株予約権は、平成22年10月1日付にて株式移転により、当社の成立の日の前日の最終のオンキヨーサウンド&ビジョン株式会社の新株予約権原簿に記載または記録された新株予約権者に対し、その有する同社の新株予約権1個につき当社の新株予約権1個の割合にて当社が交付したものです。
- (注3) 本新株予約権付社債の社債部分は、平成22年10月1日付にて株式移転により、当社の成立の日の前日の最終のオンキヨーサウンド&ビジョン株式会社の社債原簿に記載または記録された社債権者に対し負担する社債を当社が承継したものです。
- (注4) 本新株予約権付社債のオンキヨーサウンド&ビジョン株式会社における発行決議日は平成21年11月16日、発行日は平成21年12月1日であります。
- (注5) 平成24年1月4日開催の取締役会決議に基づく第三者割当増資による新株式および新株予約権の発行に伴い、「新株予約権の目的となる株式の数」および「新株予約権の行使により株式を発行する場合の株式の発行価格および資本組入額」が調整されております。
- (注6) 本新株予約権付社債にかかる社債部分の償還期限および新株予約権部分の行使期間は平成25年10月10日開催の取締役会決議に基づき平成25年12月2日から平成27年12月2日まで延長しております。

( 3 ) 【行使価額修正条項付新株予約権付社債券等の行使状況等】  
 該当事項はありません。

( 4 ) 【ライツプランの内容】  
 該当事項はありません。

( 5 ) 【発行済株式総数、資本金等の推移】

年月日	発行済株式総 数増減数 (株)	発行済株式総 数残高(株)	資本金増減額 (百万円)	資本金残高 (百万円)	資本準備金増 減額(百万 円)	資本準備金残 高(百万円)
平成22年10月1日 (注1)	47,829,665	47,829,665	1,866	1,866	1,202	1,202
平成24年1月20日 (注2)	8,240,200	56,069,865	412	2,278	412	1,614
平成24年2月6日 (注3)	5,833,300	61,903,165	349	2,628	349	1,964
平成26年3月27日 (注4)	484,300	62,387,465	30	2,659	30	1,995

(注1) 平成22年10月1日、株式移転の方法による会社設立であります。

(注2) 第三者割当  
 発行価格 1株につき 100円  
 資本組入額 1株につき 50円  
 割当先 Gibson Guitar Corp. (現: Gibson Brands, Inc.)

(注3) 第三者割当  
 発行価格 1株につき 120円  
 資本組入額 1株につき 60円  
 割当先 ティアック株式会社

(注4) 第三者割当  
 発行価額 1株につき 126円  
 資本組入額 1株につき 63円  
 割当先 Imagination Technologies Group plc

( 6 ) 【所有者別状況】

平成26年3月31日現在

区分	株式の状況(1単元の株式数100株)							計	単元未満株 式の状況 (株)
	政府及び地 方公共団体	金融機関	金融商品取 引業者	その他の法 人	外国法人等		個人その他		
					個人以外	個人			
株主数(人)	-	4	29	118	24	17	11,176	11,368	-
所有株式数 (単元)	-	18,500	25,899	208,428	144,301	136	223,101	620,365	350,965
所有株式数の 割合(%)	-	2.98	4.17	33.60	23.26	0.02	35.96	100	-

(注) 自己株式402,691株は、「個人その他」に4,026単元および「単元未満株式の状況」に91株を含めて記載しております。

(7)【大株主の状況】

平成26年3月31日現在

氏名又は名称	住所	所有株式数 (千株)	発行済株式総数 に対する所有株 式数の割合 (%)
オーエス・ホールディング株式会社	東京都港区西新橋3 - 5 - 2	17,258	27.66
ギブソン ブランズ インク (常任代理人 SMBC日興証券株式会 社)	309 Plus Park Boulevard, Nashville, TN 37217, U.S.A (東京都千代田区丸の内3 - 3 - 1)	13,440	21.54
大拙直人	東京都港区	4,000	6.41
シークス株式会社	大阪府中央区備後町1 - 4 - 9	2,000	3.20
谷本忠史	東京都江東区	1,241	1.98
株式会社三井住友銀行	東京都千代田区丸の内1 - 1 - 2	1,070	1.71
株式会社SBI証券	東京都港区六本木1 - 6 - 1	955	1.53
日本証券金融株式会社	東京都中央区日本橋茅場町1 - 2 - 10	731	1.17
オンキヨー取引先持株会	大阪府寝屋川市日新町2 - 1	704	1.12
ティアック株式会社	東京都多摩市落合1 - 47	633	1.01
計	-	42,032	67.37

( 8 ) 【議決権の状況】

【発行済株式】

平成26年3月31日現在

区分	株式数(株)	議決権の数(個)	内容
無議決権株式	-	-	-
議決権制限株式(自己株式等)	-	-	-
議決権制限株式(その他)	-	-	-
完全議決権株式(自己株式等)	普通株式 402,600	-	-
完全議決権株式(その他)	普通株式 61,633,900	616,339	-
単元未満株式	普通株式 350,965	-	-
発行済株式総数	62,387,465	-	-
総株主の議決権	-	616,339	-

(注)「単元未満株式」には、当社所有の自己株式91株が含まれています。

【自己株式等】

平成26年3月31日現在

所有者の氏名又は名称	所有者の住所	自己名義所有株式数(株)	他人名義所有株式数(株)	所有株式数の合計(株)	発行済株式総数に対する所有株式数の割合(%)
オンキヨー株式会社	大阪府寝屋川市日新町2番1号	402,600	-	402,600	0.64
計	-	402,600	-	402,600	0.64

( 9 ) 【ストックオプション制度の内容】

該当事項はありません。

## 2【自己株式の取得等の状況】

【株式の種類等】 会社法第155条第7号に該当する普通株式の取得

### (1)【株主総会決議による取得の状況】

該当事項はありません。

### (2)【取締役会決議による取得の状況】

該当事項はありません。

### (3)【株主総会決議又は取締役会決議に基づかないものの内容】

区分	株式数(株)	価額の総額(円)
当事業年度における取得自己株式	2,596	325,856
当期間における取得自己株式	90	11,970

(注) 当期間における取得自己株式数には、平成26年6月1日からこの有価証券報告書提出日までの単元未満株式の買取りによる株式は含まれておりません。

### (4)【取得自己株式の処理状況及び保有状況】

会社法第155条第7号に該当する普通株式の取得

区分	当事業年度		当期間	
	株式数(株)	処分価額の総額(円)	株式数(株)	処分価額の総額(円)
引き受ける者の募集を行った取得自己株式	-	-	-	-
消却の処分を行った取得自己株式	-	-	-	-
合併、株式交換、会社分割に係る移転を行った取得自己株式	-	-	-	-
その他 (単元未満株式の買増請求による売渡)	255	26,492	21	3,192
保有自己株式数	402,691	-	402,760	-

(注) 当期間における保有自己株式数には、平成26年6月1日からこの有価証券報告書提出日までの単元未満株式の買取りおよび売渡による株式は含まれておりません。

### 3【配当政策】

当社は、経営基盤の強化に努め、安定的な配当を維持することを基本方針にしておりますが、平成24年3月期に大幅な損失を計上し、当期は業績回復に向けての事業構造改革の途上段階にあることにより、誠に遺憾ながら当期配当は無配とさせていただきます。

当社は、期末配当の年1回の剰余金の配当を行うことを基本方針としており、決定機関は、株主総会であります。また、当社は「取締役会の決議により、毎年9月30日を基準日として、中間配当を行うことができる。」旨を定款に定めております。

内部留保資金については、経営成績および財政状態を勘案しつつ、研究開発投資、設備投資および事業展開のための資金および復配への充当を計画してまいります。

### 4【株価の推移】

#### (1) 最近5年間の事業年度別最高・最低株価

回次	第1期	第2期	第3期	第4期
決算年月	平成23年3月	平成24年3月	平成25年3月	平成26年3月
最高(円)	173	175	136	208
最低(円)	77	68	88	95

(注) 最高・最低株価は平成22年10月12日より大阪証券取引所JASDAQ(スタンダード)におけるものであり、平成25年7月16日より東京証券取引所JASDAQ(スタンダード)におけるものです。それ以前は大阪証券取引所(JASDAQ市場)におけるものであります。

#### (2) 最近6月間の月別最高・最低株価

月別	平成25年10月	11月	12月	平成26年1月	2月	3月
最高(円)	123	120	194	176	134	208
最低(円)	100	101	106	130	99	106

(注) 最高・最低株価は、東京証券取引所JASDAQ(スタンダード)におけるものであります。

5【役員の状況】

役名	職名	氏名	生年月日	略歴	任期	所有株式数 (千株)
代表取締役社長	CEO	大舘 宗徳	昭和45年1月28日生	平成8年3月 ビジネスネットワークテレコム(株)(現:オンキヨーエンターテイメントテクノロジー(株))代表取締役社長 平成17年2月 オンキヨー(株)入社 平成18年6月 同社取締役執行役員事業開発本部長 平成19年6月 同社代表取締役副社長 平成21年6月 同社代表取締役社長 平成21年10月 同社代表取締役社長 経営管理部門・開発センター・デザイン部統括 平成22年10月 当社代表取締役社長 平成24年1月 Gibson Guitar Corp.(現:Gibson Brands, Inc.)取締役(現任) 平成24年4月 当社代表取締役社長 CEO(現任) 平成24年6月 ティアック(株)取締役 平成25年2月 (株)Gibson Guitar Corporation Japan代表取締役会長CEO(現任)	(注4)	-
代表取締役副社長	COO	中野 宏	昭和22年7月6日生	昭和46年4月 トリオ(株)(現:株JVCケンウッド)入社 平成10年6月 同社取締役 平成13年4月 同社代表取締役社長 平成15年8月 オンキヨー(株)顧問 平成18年4月 同社専務取締役 A V C 事業本部長 平成18年6月 同社代表取締役専務 平成20年6月 同社代表取締役副社長 平成22年10月 当社代表取締役副社長 平成24年4月 当社代表取締役副社長 COO(現任)	(注4)	-
取締役	CTO 兼 B2B 事業担当 兼 デジタル・アコースティック(株)担当	奥田 伸明	昭和29年5月7日生	平成17年3月 オンキヨー(株)入社 技術本部第1技術部部长 平成18年6月 同社執行役員EMS事業本部長 平成21年6月 同社取締役 執行役員 事業開発本部長 平成21年10月 同社取締役 執行役員 A Vカンパニー副社長 平成22年10月 当社取締役 平成22年12月 オンキヨーサウンド&ビジョン(株)取締役副社長 平成23年4月 同社代表取締役社長 平成24年4月 当社取締役 CTO(現任) 平成24年7月 デジタル・アコースティック(株)代表取締役社長 平成25年5月 当社B2B担当 デジタル・アコースティック(株)取締役(現任) 平成26年4月 当社商品企画本部長兼B2B事業担当(現任) 当社デジタル・アコースティック(株)担当(現任)	(注4)	-
取締役	営業・マーケティング本部長	大瀧 正気	昭和22年8月15日生	平成19年10月 (株)ソーテック 常務取締役 平成20年9月 オンキヨー(株) 執行役員 平成22年10月 当社 執行役員 平成22年12月 オンキョーマーケティングジャパン(株)代表取締役社長 平成26年4月 当社営業・マーケティング本部長(現任) 平成26年6月 当社取締役(現任)	(注4)	-
取締役	CRM本部長	ジェイソン・サウスト	昭和49年3月5日生	平成19年10月 ONKYO CHINA LTD.取締役社長 平成23年10月 当社執行役員 海外事業戦略担当 平成25年1月 当社執行役員 事業戦略担当 平成25年5月 ONKYO CHINA LTD.取締役会長 当社執行役員 ブランドビジネス担当 デジタル・アコースティック(株)取締役 オンキョーマーケティングジャパン(株)取締役(現任) 平成25年6月 当社取締役(現任) 平成25年9月 ONKYO CHINA LTD. 取締役会長兼社長(現任) 平成26年4月 当社CRM本部長(現任)	(注4)	-



役名	職名	氏名	生年月日	略歴		任期	所有株式数 (千株)	
取締役		ヘンリー・ イー・ジャス キヴィッツ	昭和28年3月3日生	昭和60年3月 平成4年1月 平成24年6月 平成25年6月	Gibson Guitar Corp. (現:Gibson Brands, Inc.) 代表取締役社長 同社代表取締役会長 CEO (現任) 当社取締役 (現任) ティアック㈱取締役 (現任)	(注4)	-	
取締役		吉田 和正	昭和33年8月20日生	昭和59年10月 昭和63年4月 平成14年5月 平成15年6月 平成16年12月 平成24年4月 平成24年6月 平成25年2月 平成25年6月	Intel Corporation入社 インテル㈱プロダクト・マーケティング部長兼地域営業部長 同社インテル・アーキテクチャ営業統括本部長 同社代表取締役社長 Intel Corporation セールス&マーケティング統括本部副社長 Gibson Guitar Corp. (現:Gibson Brands, Inc.) 取締役 (現任) 当社取締役 (現任) ㈱Gibson Guitar Corporation Japan取締役 (現任) CYBERDYNE株式会社 取締役 (現任)	(注4)	-	
常勤 監査役		森川 達夫	昭和23年7月10日生	昭和44年4月 平成9年10月 平成11年4月 平成15年4月 平成16年7月 平成20年4月 平成21年2月 平成21年6月 平成22年10月	オンキヨー㈱入社 同社営業推進部長 同社営業管理部長 同社国内営業部長 同社業務部長 同社ロジスティクスセンター部長 同社営業管理部長兼ロジスティクスセンター部長 同社監査役 当社監査役 (現任)	(注5)	10	
監査役		西浦 孝充	昭和23年7月9日生	昭和46年4月 平成8年7月 平成19年5月 平成20年6月 平成22年10月	等松・青木監査法人 (現有限責任監査法人トーマツ) 入所 同法人代表社員就任 公認会計士西浦孝充事務所開設 (現任) オンキヨー㈱監査役 当社監査役 (現任)	(注5)	-	
監査役		石本 慎一	昭和34年8月23日生	昭和60年3月 昭和62年11月 平成14年5月 平成17年3月 平成19年11月 平成21年6月 平成22年10月	税理士登録 サンワ等松青木監査法人 (現有限責任監査法人トーマツ) 大阪事務所入所 税理士法人トーマツ移籍 同法人退職 アズタックス税理士法人理事 (現任) オンキヨー㈱監査役 当社監査役 (現任)	(注5)	-	
計								10

- (注1) 取締役のうちヘンリー・イー・ジャスキヴィッツ氏および吉田和正氏は、社外取締役です。
- (注2) 監査役のうち西浦孝充氏および石本愼一氏は、社外監査役です。
- (注3) 当社では、監督と執行の分離を図り、取締役会の機能を高めるため、執行役員制度を導入しております。その他の執行役員として高田陽弘(当社事業企画本部長兼生産工場担当)、宮城謙二(当社営業・マーケティング副本部長)、林亨(当社経営企画室長)、孝治修(当社経理部長)、奥村暢章(株Gibson Guitar Corporation Japan副社長兼当社人事戦略担当)、が就任しております。
- (注4) 平成26年6月26日開催の定時株主総会の終結の時から2年以内に終了する事業年度のうち最終のものに関する定時株主総会の終結の時までであります。
- (注5) 平成26年6月26日開催の定時株主総会の終結の時から4年以内に終了する事業年度のうち最終のものに関する定時株主総会の終結の時までであります。
- (注6) 当社は、法令に定める監査役の員数を欠くことになる場合に備え、会社法第329条第2項に定める補欠監査役1名を選出しております。補欠監査役の略歴は以下のとおりであります。

氏名 (生年月日)	略歴	所有株式数 (千株)
山田 格也 (昭和34年11月6日生)	昭和59年4月 オンキヨー(株)入社 平成元年6月 同社国際部海外グループ、オンキョードイツ出向 平成8年6月 同社オーディオ事業部 セクションリーダー ONKYO U.S.A. Corporation 出向 平成9年11月 同社経理部経理グループ 平成13年1月 同社内部監査室 課長 平成19年7月 同社経理課 課長 平成26年4月 当社事業企画本部 事業企画部 事業管理課 課長(現任)	-

## 6【コーポレート・ガバナンスの状況等】

### (1)【コーポレート・ガバナンスの状況】

#### (1) コーポレート・ガバナンスに関する基本的な考え方

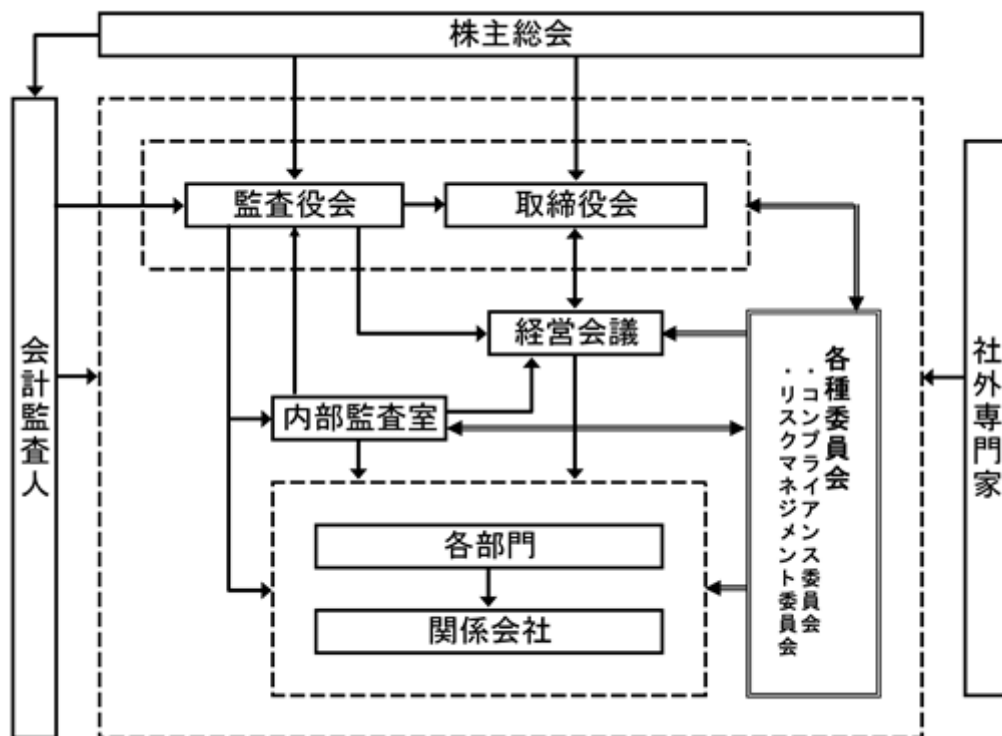
当社およびオンキヨーグループを構成するすべての企業は、株主をはじめ地域社会を含むすべての利害関係者と社会や環境に有用な企業であり続け、企業価値の向上を図ることを最も重要な課題のひとつと捉えています。そのために法令や規制を遵守し、執行役員制度の導入、社外取締役の選任、社外監査役の選任、内部監査室の整備等を通じてコーポレート・ガバナンスの充実、強化に努めております。

#### (2) コーポレート・ガバナンス体制

コーポレート・ガバナンス体制の概要および当該体制を採用する理由

当社は、監査役設置会社であり、監査役3名のうち2名（平成26年6月26日提出日現在）が社外監査役となっており、経営の監視機能の充実を図っております。全社レベルの重要な決議事項については、取締役会の決定に資するよう、取締役会の事前に経営会議にて十分な議論と審議を行い、その上で取締役会の審議と決議を行う体制を採用しております。

また、当社においては、独立性を保持し、財務会計等の専門知識等を有する社外監査役を含む監査役（監査役会）が、会計監査人・内部監査室との積極的な連携を通じて行う「監査」により、ガバナンスの有効性を図っております。上記体制は、当社の内部統制システムに関する基本的な考え方を実現・確保するために実効性があり、適正で効率的な企業経営を行えるものと判断し、当社は当該ガバナンス体制を採用しております。



会社の機関の内容および内部統制システムの整備の状況

(取締役・取締役会)

当社の取締役は、平成26年3月31日現在7名（平成26年6月26日提出日現在7名）の構成となっており、3ヶ月に1回以上の取締役会を開催しております。また、平成22年度より執行役員制度を導入し、経営の監督と執行の分離を図り、取締役会の機能を高めるよう努力しております。

(監査役・監査役会)

当社は監査役制度を採用しており、平成26年3月31日現在、社外監査役を含む監査役3名（平成26年6月26日提出日現在3名）の構成となっており、原則月1回の監査役会を開催し、取締役会・経営会議等の重要会議に出席しております。監査役会においては、定期的に取締役および執行役員から各担当業務についての報告および説明を受けており、また、会計監査人からは必要に応じ業務の報告および説明を受けております。

(社外取締役)

当社は、外部からの視点を取り入れることで経営の透明性を向上させるべく2名の社外取締役を登用しております。社外取締役であるヘンリー・イー・ジャスキヴィッツおよび吉田和正は、長年にわたり経営者として企業経営に携わっており、その経営の専門家としての経験・見識に基づいた監視や助言により、当社の経営体制が一層強化されるものと考えております。

社外取締役は両名とも当社および当社の関係会社出身者ではなく、当社および当社の特定関係事業者の業務執行取締役、役員等の配偶者、二親等以内の親族その他これに準ずる者でないことから独立性の確保ができていたものと考えております。また、当社は、両名が有する知識や経験、独立性に基づく監視や助言を期待しており、同社外取締役の職務執行が当社のコーポレート・ガバナンスの実行性を高めるものと考えております。なお、社外取締役を選任するための当社からの独立性に関する基準及び方針は定めておりませんが、選任にあたっては証券取引所の独立役員の独立性に関する判断基準等を参考にしております。

社外取締役は、取締役会や経営会議等の重要会議に出席のうえ、取締役の業務執行の状況を監督し、監査役監査、会計監査、内部監査の監査結果の報告を受けるとともに、内部統制部門とは適宜情報交換や質疑応答を行うことで、社外取締役による監督が有効なものとなるよう相互連携を図ります。

当社の社外取締役ヘンリー・イー・ジャスキヴィッツは、Gibson Brands, Inc.の代表取締役会長兼CEOであり、当社は同社との間に資本・業務提携契約を締結し、同社は当社発行済株式21.54%を取得しており、同社の取締役には当社代表取締役大拙宗徳および取締役吉田和正が就任いたしております。また、当社の社外取締役吉田和正は、CYBERDYNE株式会社の取締役であります。

( 社外監査役 )

当社の社外監査役は2名であります。

社外監査役を選任するための独立性に関する基準または方針は定めておりませんが、一般株主と利益相反が生じるおそれのない客観的・中立的立場から、それぞれの専門知識・経験等を活かした社外的観点からの監査、および助言・提言等をそれぞれ行なえるよう、その選任にあたっては、独立性を重視しております。このような考え方のもと社外監査役に公認会計士等の専門家を選任することにより、コーポレート・ガバナンスが有効に機能する経営システムの構築を目指しております。社外監査役西浦孝充は公認会計士の資格を、また、社外監査役石本慎一は税理士の資格をそれぞれ有しており、財務および会計に関する相当程度の知見を有しております。

社外監査役は、積極的に監査に必要な情報の入手を心掛け、得られた情報を他の監査役と共有することに努めるとともに、毎月1回の監査役会と3ヶ月に1回以上開催される取締役会への出席を通じ、他の監査役と協力して監査役監査を実施しております。

社外監査役と内部統制部門等との関係は、( 監査役・監査役会 ) に記載しているとおりであります。

なお、社外監査役の両名はそれぞれ当社株式を保有しておらず、その他当社と社外監査役との間には、特別の利害関係はありません。

( 内部監査室 )

内部統制システムとしまして、業務の健全性を保つため、最高経営責任者直属の内部監査室を設置し、「内部監査規程」に基づき当社および関係会社の監査を実施しております。内部監査室は担当者2名を配置しており、内部統制部門をはじめとする各部署内における業務活動及び諸制度が、経営目的に準拠して遂行されているかを評価し、必要に応じて適切な勧告を行うこととし、社内の各部門および関係会社への牽制機能を果たしております。

なお、社外監査役を含む監査役と内部監査部門の連携につきましては、「監査役監査基準」に次のとおり定め、連携いたしております。

1. 監査役は、会社の業務および財産の状況の調査その他の監査職務の遂行にあたり、内部監査部門等と緊密な関係を保ち、効率的な監査を実施するよう努めなければならない。
2. 監査役は、内部監査部門等に対して、内部統制にかかわる状況とその監査結果の報告を求める。
3. 監査役は、必要に応じ、内部監査部門等に対して調査を求めることができる。

( 会計監査人 )

会計監査について、会計監査人である有限責任監査法人トーマツと監査契約を締結し、独立した公正な立場から会計に関する監査を受けております。

業務を執行した公認会計士の氏名、所属する監査法人名及び継続監査年数

辻内 章	有限責任監査法人トーマツ
石原 伸一	有限責任監査法人トーマツ

7年以内であるため、記載を省略しております。

監査業務に係る補助者の構成は、公認会計士7名、その他5名であります。

なお、社外監査役を含む監査役と会計監査人の連携につきましては、「監査役監査基準」に次のとおり定め、連携いたしております。

1. 監査役および監査役会は、会計監査人と定期的に会合をもつなど、緊密な関係を保ち、積極的に意見および情報の交換を行い、効率的な監査を実施するよう努めなければならない。
2. 監査役および監査役会は、会計監査人から監査計画の概要を受領し、会計監査人が把握した内部統制システムの状況、リスクの評価および監査重点項目等について説明を受け、意見交換を行わなければならない。
3. 監査役は、必要に応じて会計監査人の往査および監査講評に立ち会うほか、会計監査人に対し監査の実施経過について、適宜報告を求めることができる。
4. 会計監査人から取締役の職務遂行に関して不正の行為または法令もしくは定款に違反する重大な事実がある旨の報告を監査役会において受けた場合には、審議のうえ、監査役は、必要な調査を行い、取締役に対して助言または勧告を行うなど、必要な措置を講じなければならない。

(コンプライアンス委員会)

当社のコンプライアンス委員会は、コンプライアンス関連制度の整備など、法令遵守等のための取り組みを推進し、またコンプライアンスに関わる課題・対応策の協議・承認を行う組織であります。また、公益通報者保護法にもとづき、コンプライアンス体制構築を推進する手段の一つとして、「オンキヨーコンプライアンスホットライン」を設置しております。

(リスクマネジメント委員会)

当社のリスクマネジメント委員会は、当社グループの全体的なリスクマネジメント推進に関わる課題・対応策の協議・承認を行う組織であります。

(その他)

その他、総務、経理および人事の各担当部門につきましても、それぞれ「稟議規程」に基づき社内業務全般の管理、統制および牽制機能を果たしております。

(3) リスク管理体制の整備の状況

当社のリスク管理につきましては、経営成績・財務状況など経営に影響を及ぼす可能性のあるリスクは、全社横断的な機能会議で常に洗い出しを行い、経営の影響度に応じて経営会議および取締役会において審議を行っております。また、当社はリスクマネジメント委員会を設置しており、各種リスクに対して適切な処理を行ってまいります。

(4) 役員報酬等

役員区分ごとの報酬等の総額、報酬等の種類別の総額及び対象となる役員の員数

役員区分	報酬等の総額 (百万円)	報酬等の種類別の総額(百万円)				対象となる 役員の員数(名)
		基本報酬	ストック オプション	賞与	退職慰労金	
取締役 (社外取締役を除く)	99	91	-	-	7	7
監査役 (社外監査役を除く)	8	8	-	-	-	1
社外役員	11	11	-	-	-	3

- (注) 1. 当事業年度末現在の人数は、取締役7名、監査役3名であります。人員支給額には、平成25年5月31日付で退任した取締役1名を含んでおります。
2. 役員ごとの報酬等の総額につきましては、1億円以上を支給している役員はありませんので記載を省略しております。
3. 当社は、株式移転によりオンキヨーサウンド&ビジョン(株)を完全子会社として平成22年10月1日に設立されております。同社は、平成14年3月27日開催の臨時株主総会において、同株主総会終結の時をもって取締役および監査役の役員退職慰労金制度を廃止し、それに伴う退職慰労金の打ち切り支給について決議いたしており、同株主総会終結後引き続いて在任する取締役および監査役に対しては、打ち切り支給額を支払うことといたしております。贈呈の時期、方法等は取締役会に一任する旨決議しており、これに基づき、既に退任した取締役1名は当社より退職慰労金の贈呈を受けております。
4. 取締役報酬限度額は、平成23年6月22日開催の第1回定時株主総会において年額400百万円以内(使用人兼務取締役の使用人分の報酬を除く)と決議いただいております。
5. 監査役報酬限度額は、平成23年6月22日開催の第1回定時株主総会において年額50百万円以内と決議いただいております。

(5) 取締役の定数

当社の取締役は9名以内とする旨定款に定めております。

(6) 取締役の選任の決議要件

当社は、取締役の選任決議について、議決権を行使することができる株主の議決権の3分の1以上を有する株主が出席し、その議決権の過半数をもって行う旨および累積投票によらない旨定款に定めております。

(7) 社外取締役および社外監査役の責任限定契約の内容の概要

当社と社外取締役であるヘンリー・イー・ジャスキヴィッツおよび吉田和正、社外監査役である西浦孝充および石本慎一は、会社法第427条第1項の規定に基づき、同法第423条第1項の損害賠償責任を限定する契約を締結しております。当該契約に基づく損害賠償責任の限度額は、会社法第425条第1項に定める最低責任限度額としております。

(8) 自己の株式の取得の決定機関

当社は、会社法第165条第2項の規定により、取締役会の決議によって市場取引等により自己の株式を取得することができる旨定款に定めております。これは自己の株式の取得を取締役会の権限とすることにより、機動的な経営を可能にすることを目的とするものであります。

(9) 中間配当に関する事項

当社は、会社法第454条第5項の規定に基づき、取締役会の決議によって、毎年9月30日を基準日として中間配当をすることができる旨を定款に定めております。これは、中間配当を取締役会の権限とすることにより、株主への機動的な利益還元を行うことを目的とするものであります。

(10) 株主総会の特別決議要件

当社は、会社法第309条第2項に定める株主総会の特別決議要件について、議決権を行使することができる株主の議決権の3分の1以上を有する株主が出席し、その議決権の3分の2以上をもって行う旨定款に定めております。これは、株主総会における特別決議の定足数を緩和することにより、株主総会の円滑な運営を行うことを目的とするものであります。

(11) 株式保有の状況

(a) 保有目的が純投資目的以外の投資株式の銘柄数及び貸借対照表計上額の合計額

(ア) 銘柄数：5

(イ) 貸借対照表計上額の合計額：2,159百万円

(b) 保有目的が純投資目的以外の投資株式の銘柄、株式数、貸借対照表計上額及び保有目的

前事業年度

特定投資株式

銘柄	株式数 (株)	貸借対照表計上金額 (百万円)	保有目的
ティアック株	28,932,000	1,678	資本・業務提携関係の維持・拡大のため

当事業年度

特定投資株式

銘柄	株式数 (株)	貸借対照表計上金額 (百万円)	保有目的
ティアック株	28,932,000	2,083	資本・業務提携関係の維持・拡大のため
Imagination Technologies Group plc	174,918	60	資本・業務提携関係の維持・拡大のため

(c) 保有目的が純投資目的の投資株式

該当事項はありません。

(d) 保有目的を変更した投資株式

該当事項はありません。

(2) 【監査報酬の内容等】

【監査公認会計士等に対する報酬の内容】

区分	前連結会計年度		当連結会計年度	
	監査証明業務に基づく報酬(百万円)	非監査業務に基づく報酬(百万円)	監査証明業務に基づく報酬(百万円)	非監査業務に基づく報酬(百万円)
提出会社	60	0	63	-
連結子会社	-	-	-	-
計	60	0	63	-

【その他重要な報酬の内容】

(前連結会計年度)

当社の連結子会社であるONKYO EUROPE ELECTRONICS GmbH及び当連結会計年度において当社の関連会社であるONKYO U.S.A. CORPORATIONは当社の監査法人と同一のネットワークにあるDeloitte & Touche LLPに監査等の契約を有しております。なお、ONKYO EUROPE ELECTRONICS GmbHは監査報酬15百万円、税務申告業務報酬17百万円を支払っております。また、ONKYO U.S.A. CORPORATIONは四半期レビュー業務報酬3百万円、税務申告業務報酬8百万円を支払っております。

(当連結会計年度)

当社の連結子会社であるONKYO EUROPE ELECTRONICS GmbH及び当連結会計年度において当社の関連会社であるONKYO U.S.A. CORPORATIONは当社の監査法人と同一のネットワークにあるDeloitte & Touche LLPに監査等の契約を有しております。なお、ONKYO EUROPE ELECTRONICS GmbHは監査報酬18百万円、税務申告業務報酬25百万円を支払っております。また、ONKYO U.S.A. CORPORATIONは税務申告業務報酬16百万円を支払っております。

【監査公認会計士等の提出会社に対する非監査業務の内容】

(前連結会計年度)

当社が監査公認会計士等に対して報酬を支払っている非監査業務の内容としましては、特許料支払金確定のため支払先が規定した方法で計算された金額の正確性の確認に関するものであります。

(当連結会計年度)

該当事項はありません。

【監査報酬の決定方針】

該当事項はありませんが、監査に必要と思われる日数、当社および当社グループの規模、業務の特性等を勘案して適切に決定しております。



## 第5【経理の状況】

### 1．連結財務諸表及び財務諸表の作成方法について

(1) 当社の連結財務諸表は、「連結財務諸表の用語、様式及び作成方法に関する規則」(昭和51年大蔵省令第28号。以下「連結財務諸表規則」という。)に基づいて作成しております。

なお、当連結会計年度(平成25年4月1日から平成26年3月31日まで)の連結財務諸表に含まれる比較情報については、「財務諸表等の用語、様式及び作成方法に関する規則等の一部を改正する内閣府令」(平成24年9月21日内閣府令第61号)附則第3条第2項により、改正前の連結財務諸表規則に基づいて作成しております。

(2) 当社の財務諸表は、「財務諸表等の用語、様式及び作成方法に関する規則」(昭和38年大蔵省令第59号。以下「財務諸表等規則」という。)に基づいて作成しております。

なお、当事業年度(平成25年4月1日から平成26年3月31日まで)の財務諸表に含まれる比較情報については、「財務諸表等の用語、様式及び作成方法に関する規則等の一部を改正する内閣府令」(平成24年9月21日内閣府令第61号)附則第2条第2項により、改正前の財務諸表等規則に基づいて作成しております。

また、当社は、特例財務諸表提出会社に該当し、財務諸表等規則第127条の規定により財務諸表を作成しております。

### 2．監査証明について

当社は、金融商品取引法第193条の2第1項の規定に基づき、連結会計年度(平成25年4月1日から平成26年3月31日まで)の連結財務諸表および事業年度(平成25年4月1日から平成26年3月31日まで)の財務諸表について、有限責任監査法人トーマツにより監査を受けております。

### 3．連結財務諸表等の適正性を確保するための特段の取組みについて

当社は、連結財務諸表の適正性を確保する為の特段の取組みを行っております。具体的には、連結決算規程を制定し、定期的に内容の見直し・更新を行うとともに、会計基準等の内容をグループ内の連結対象関係会社に周知し、適切な会計処理が徹底されるよう、国内子会社の監査の立会いを行う一方、在外子会社に対して”Group Accounting Policy”を設定し、統一された会計基準の遵守徹底を図っております。

また、有限責任監査法人トーマツの行うセミナー等に参加するとともに、監査人と定期的な情報交換を行い、基準の変更等に適時に対応できる体制を整備しております。

## 1【連結財務諸表等】

## (1)【連結財務諸表】

## 【連結貸借対照表】

(単位：百万円)

	前連結会計年度 (平成25年3月31日)	当連結会計年度 (平成26年3月31日)
<b>資産の部</b>		
<b>流動資産</b>		
現金及び預金	5,172	5,589
受取手形及び売掛金	3 9,407	3 9,013
商品及び製品	1,928	2,127
仕掛品	70	92
原材料及び貯蔵品	398	602
繰延税金資産	18	6
その他	974	1,087
貸倒引当金	95	128
流動資産合計	17,874	18,391
<b>固定資産</b>		
<b>有形固定資産</b>		
建物及び構築物	3,409	3,380
減価償却累計額	2,291	2,315
建物及び構築物(純額)	2 1,118	2 1,064
機械装置及び運搬具	1,839	2,072
減価償却累計額	1,529	1,778
機械装置及び運搬具(純額)	310	294
工具、器具及び備品	3,964	4,485
減価償却累計額	3,682	4,122
工具、器具及び備品(純額)	281	362
土地	2, 4 2,563	2, 4 2,563
建設仮勘定	97	64
その他	218	165
減価償却累計額	105	100
その他(純額)	113	65
有形固定資産合計	4,484	4,413
<b>無形固定資産</b>		
のれん	364	416
その他	584	565
無形固定資産合計	949	981
<b>投資その他の資産</b>		
投資有価証券	1 3,687	1 4,496
繰延税金資産	43	208
その他	249	105
投資その他の資産合計	3,979	4,809
固定資産合計	9,413	10,205
資産合計	27,287	28,596

(単位：百万円)

	前連結会計年度 (平成25年3月31日)	当連結会計年度 (平成26年3月31日)
<b>負債の部</b>		
流動負債		
支払手形及び買掛金	3 7,455	3 6,503
短期借入金	2 4,330	2 6,048
1年内償還予定の新株予約権付社債	1,200	-
未払金	2,261	1,517
製品保証引当金	464	374
その他	1,175	883
流動負債合計	16,887	15,327
固定負債		
新株予約権付社債	-	600
長期借入金	2 2,845	2 3,611
リース債務	276	208
繰延税金負債	603	864
再評価に係る繰延税金負債	4 177	4 176
退職給付引当金	178	-
リサイクル費用引当金	-	162
退職給付に係る負債	-	108
その他	139	135
固定負債合計	4,220	5,867
負債合計	21,107	21,194
純資産の部		
株主資本		
資本金	2,628	2,659
資本剰余金	2,232	2,262
利益剰余金	594	39
自己株式	52	53
株主資本合計	5,402	4,908
その他の包括利益累計額		
その他有価証券評価差額金	465	739
繰延ヘッジ損益	171	7
土地再評価差額金	4 316	4 318
為替換算調整勘定	335	994
その他の包括利益累計額合計	274	2,045
新株予約権	22	22
少数株主持分	479	426
純資産合計	6,179	7,402
負債純資産合計	27,287	28,596

## 【連結損益計算書及び連結包括利益計算書】

## 【連結損益計算書】

(単位：百万円)

	前連結会計年度 (自 平成24年4月1日 至 平成25年3月31日)	当連結会計年度 (自 平成25年4月1日 至 平成26年3月31日)
売上高	35,538	36,060
売上原価	2 25,913	2 25,724
売上総利益	9,625	10,335
販売費及び一般管理費	1, 2 8,884	1, 2 10,044
営業利益	740	291
営業外収益		
受取利息	14	8
受取配当金	187	1
持分法による投資利益	-	42
その他	314	152
営業外収益合計	515	205
営業外費用		
支払利息	193	214
持分法による投資損失	1	-
売上割引	91	39
支払手数料	149	317
為替差損	320	275
その他	115	101
営業外費用合計	872	948
経常利益又は経常損失( )	384	451
特別利益		
固定資産売却益	3 3	3 104
事業譲渡益	25	-
負ののれん発生益	-	4 27
関係会社事業整理益	129	-
持分変動利益	79	-
特別利益合計	236	131
特別損失		
固定資産除売却損	5 1	5 10
減損損失	6 23	6 -
投資有価証券評価損	73	-
持分変動損失	-	21
関係会社清算損	24	41
その他	4	0
特別損失合計	128	73
税金等調整前当期純利益又は税金等調整前当期純損失( )	493	394
法人税、住民税及び事業税	31	190
法人税等調整額	61	20
法人税等合計	92	169
少数株主損益調整前当期純利益又は少数株主損益調整前当期純損失( )	400	563
少数株主損失( )	36	104
当期純利益又は当期純損失( )	437	459

【連結包括利益計算書】

(単位：百万円)

	前連結会計年度 (自 平成24年4月1日 至 平成25年3月31日)	当連結会計年度 (自 平成25年4月1日 至 平成26年3月31日)
少数株主損益調整前当期純利益又は少数株主損益調整前当期純損失( )	400	563
その他の包括利益		
その他有価証券評価差額金	442	274
土地再評価差額金	-	1
繰延ヘッジ損益	152	163
為替換算調整勘定	567	1,018
持分法適用会社に対する持分相当額	13	285
その他の包括利益合計	1,871	1,743
包括利益	1,271	1,179
(内訳)		
親会社株主に係る包括利益	1,309	1,376
少数株主に係る包括利益	37	197

【連結株主資本等変動計算書】

前連結会計年度（自 平成24年4月1日 至 平成25年3月31日）

（単位：百万円）

	株主資本				
	資本金	資本剰余金	利益剰余金	自己株式	株主資本合計
当期首残高	2,628	2,232	157	52	4,965
当期変動額					
新株の発行					
当期純利益			437		437
持分法適用関連会社の決算 期変更に伴う増減					
自己株式の取得				0	0
自己株式の処分				0	0
株主資本以外の項目の当期 変動額（純額）					
当期変動額合計	-	-	437	0	437
当期末残高	2,628	2,232	594	52	5,402

	その他の包括利益累計額					新株予約権	少数株主持分	純資産合計
	その他有価 証券評価差 額金	繰延ヘッジ 損益	土地再評価 差額金	為替換算調 整勘定	その他の包 括利益累計 額合計			
当期首残高	22	18	316	917	597	22	56	4,447
当期変動額								
新株の発行								
当期純利益								437
持分法適用関連会社の決算 期変更に伴う増減								
自己株式の取得								0
自己株式の処分								0
株主資本以外の項目の当期 変動額（純額）	442	152	-	581	872	-	423	1,295
当期変動額合計	442	152	-	581	872	-	423	1,732
当期末残高	465	171	316	335	274	22	479	6,179

当連結会計年度（自 平成25年4月1日 至 平成26年3月31日）

（単位：百万円）

	株主資本				
	資本金	資本剰余金	利益剰余金	自己株式	株主資本合計
当期首残高	2,628	2,232	594	52	5,402
当期変動額					
新株の発行	30	30			61
当期純損失（ ）			459		459
持分法適用関連会社の決算 期変更に伴う増減			95		95
自己株式の取得				0	0
自己株式の処分				0	0
株主資本以外の項目の当期 変動額（純額）					
当期変動額合計	30	30	555	0	494
当期末残高	2,659	2,262	39	53	4,908

	その他の包括利益累計額					新株予約権	少数株主持分	純資産合計
	その他有価 証券評価差 額金	繰延ヘッジ 損益	土地再評価 差額金	為替換算調 整勘定	その他の包 括利益累計 額合計			
当期首残高	465	171	316	335	274	22	479	6,179
当期変動額								
新株の発行								61
当期純損失（ ）								459
持分法適用関連会社の決算 期変更に伴う増減								95
自己株式の取得								0
自己株式の処分								0
株主資本以外の項目の当期 変動額（純額）	274	163	1	1,330	1,770	-	53	1,716
当期変動額合計	274	163	1	1,330	1,770	-	53	1,222
当期末残高	739	7	318	994	2,045	22	426	7,402

## 【連結キャッシュ・フロー計算書】

(単位：百万円)

	前連結会計年度 (自 平成24年4月1日 至 平成25年3月31日)	当連結会計年度 (自 平成25年4月1日 至 平成26年3月31日)
<b>営業活動によるキャッシュ・フロー</b>		
税金等調整前当期純利益又は税金等調整前当期純損失( )	493	394
減価償却費	662	755
減損損失	23	-
関係会社清算損益( は益)	24	41
投資有価証券評価損益( は益)	73	-
持分変動損益( は益)	79	21
負ののれん発生益	-	27
貸倒引当金の増減額( は減少)	1	9
製品保証引当金の増減額( は減少)	48	137
退職給付引当金の増減額( は減少)	13	-
退職給付に係る負債の増減額( は減少)	-	70
リサイクル費用引当金の増減額( は減少)	-	162
受取利息及び受取配当金	201	10
支払利息	193	214
為替差損益( は益)	316	130
固定資産除売却損益( は益)	2	93
持分法による投資損益( は益)	1	42
売上債権の増減額( は増加)	1,038	1,467
たな卸資産の増減額( は増加)	934	87
仕入債務の増減額( は減少)	2,037	1,740
未払金及び未払費用の増減額( は減少)	821	999
未収入金の増減額( は増加)	579	306
仮受金の増減額( は減少)	-	258
その他	204	29
小計	452	1,041
利息及び配当金の受取額	406	38
利息の支払額	201	234
法人税等の支払額	170	396
法人税等の還付額	267	68
営業活動によるキャッシュ・フロー	150	1,565
<b>投資活動によるキャッシュ・フロー</b>		
有形固定資産の取得による支出	335	281
有形固定資産の売却による収入	3	126
無形固定資産の取得による支出	544	84
投資有価証券の取得による支出	217	208
子会社株式の取得による支出	-	30
子会社株式の売却による収入	158	10
連結の範囲の変更を伴う子会社株式の取得による収入	10	-
連結の範囲の変更を伴う子会社株式の売却による支出	240	-
投資活動によるキャッシュ・フロー	1,165	468



(単位：百万円)

	前連結会計年度 (自 平成24年4月1日 至 平成25年3月31日)	当連結会計年度 (自 平成25年4月1日 至 平成26年3月31日)
<b>財務活動によるキャッシュ・フロー</b>		
短期借入金の純増減額（は減少）	1,572	3,143
長期借入れによる収入	450	4,470
長期借入金の返済による支出	4,338	5,128
社債の償還による支出	-	600
株式の発行による収入	-	61
少数株主からの払込みによる収入	415	128
自己株式の取得による支出	0	0
自己株式の売却による収入	0	0
その他	106	128
<b>財務活動によるキャッシュ・フロー</b>	<b>2,006</b>	<b>1,944</b>
現金及び現金同等物に係る換算差額	472	506
<b>現金及び現金同等物の増減額（は減少）</b>	<b>2,849</b>	<b>417</b>
現金及び現金同等物の期首残高	8,021	1 5,172
<b>現金及び現金同等物の期末残高</b>	<b>1 5,172</b>	<b>1 5,589</b>

【注記事項】

(連結財務諸表作成のための基本となる重要な事項)

1. 連結の範囲に関する事項

(1) 連結子会社の数 13社

デジタル・アコースティック㈱、オンキヨーディベロップメント&マニュファクチャリング㈱、オンキヨーマーケティングジャパン㈱、オンキョートレーディング㈱、オンキヨーエンターテイメントテクノロジー㈱、オンキョークリエーション㈱、ONKYO ASIA ELECTRONICS SDN. BHD.、ONKYO EUROPE ELECTRONICS GmbH、ONKYO CHINA LTD.、上海安橋電子有限公司、中山福朗声紙盆有限公司、安橋(上海)商貿有限公司、広州安橋国光音響有限公司

なお、D O㈱はオンキョークリエーション㈱に名称を変更しております。

前連結会計年度において子会社でありました広州安橋貿易有限公司は清算終了したことにより、連結の範囲から除外しております。

(2) 非連結子会社の名称等

該当事項はありません。

2. 持分法の適用に関する事項

(1) 持分法適用の関連会社数 9社

ONKYO U.S.A. CORPORATION、ティアックオンキョーソリューションズ㈱、Moneual Onkyo Lifestyle Inc.、オンキョーデジタルソリューションズ㈱、㈱C O 3、S&O ELECTRONICS (MALAYSIA) SDN.BHD.、プラス産業㈱、ONKYO-INVENTA (HONG KONG) CO.,LTD.、FLEXI ACOUSTICS SDN.BHD.

なお、㈱ティアックシステムクリエイトはティアックオンキョーソリューションズ㈱に名称を変更しております。

前連結会計年度において持分法を適用してありました天津英安達科技有限公司は清算終了したことにより、持分法適用の範囲から除外しております。

(2) 持分法を適用していない非連結子会社及び関連会社

関連会社 1社

蘇州創新中電科技有限公司

持分法非適用会社は、現在清算手続き中のため、当期純損益および利益剰余金におよぼす影響が軽微であり、かつ全体としても重要性がないため、持分法の適用から除外しております。

3. 連結子会社の事業年度等に関する事項

連結子会社のうち、ONKYO ASIA ELECTRONICS SDN. BHD.、ONKYO EUROPE ELECTRONICS GmbH、ONKYO CHINA LTD.、上海安橋電子有限公司、中山福朗声紙盆有限公司、安橋(上海)商貿有限公司、広州安橋国光音響有限公司の決算日は12月31日であります。

連結財務諸表の作成にあたり、当該連結子会社については、同決算日現在の財務諸表を使用しております。ただし、連結決算日までの期間に発生した重要な取引については、連結上必要な調整を行っております。

4. 会計処理基準に関する事項

(1) 重要な資産の評価基準及び評価方法

有価証券

その他有価証券

イ. 時価のあるもの

決算日の市場価格等に基づく時価法(評価差額は、全部純資産直入法により処理し、売却原価は移動平均法により算定)

ロ. 時価のないもの

移動平均法による原価法

デリバティブ

時価法

たな卸資産

主として総平均法による原価法

(貸借対照表価額については収益性の低下に基づく簿価切下げの方法)

(2)重要な減価償却資産の減価償却の方法

有形固定資産（リース資産を除く）

当社および国内連結子会社は主として定率法

在外連結子会社および一部国内連結子会社は主として定額法

ただし、当社および国内連結子会社は平成10年4月1日以降に取得した建物（附属設備を除く）については定額法

なお、主な耐用年数は以下のとおりであります。

建物及び構築物 15～50年

機械装置及び運搬具 7～9年

工具、器具及び備品 2～20年

無形固定資産（リース資産を除く）

定額法

リース資産

リース期間を耐用年数とし、残存価額を零とする定額法を採用しております。

なお、所有権移転外ファイナンス・リース取引のうち、リース取引開始日が平成20年3月31日以前のリース取引については、通常の賃貸借取引に係る方法に準じた会計処理によっております。

(3)重要な引当金の計上基準

貸倒引当金

債権の貸倒れによる損失に備えるため、当社および国内連結子会社は一般債権については貸倒実績率に基づき、貸倒懸念債権等特定の債権については個別に回収可能性を検討し、回収不能見込額を計上しております。また在外連結子会社は主として、特定の債権について回収不能見込額を計上しております。

製品保証引当金

製品のアフターサービスによる費用の支出に備えるため、売上高を基準として過去の実績率に基づいて計上しております。

リサイクル費用引当金

PCリサイクル制度に基づき、販売した家庭用パソコン回収時のリサイクル費用負担に備えるため、当該発生見込額を計上しております。

(4)退職給付に係る会計処理の方法

当社グループは、国内連結子会社の従業員を対象とする退職一時金制度を有しており、退職給付に係る負債及び退職給付の計算に、退職給付に係る期末自己都合要支給額を退職給付債務とする方法を用いた簡便法を適用しております。

(5)重要な外貨建の資産及び負債の本邦通貨への換算の基準

外貨建金銭債権債務は、連結決算日の直物為替相場により円貨に換算し、換算差額は損益として処理しております。なお在外子会社等の資産および負債は、各社決算日の直物為替相場により円貨に換算し、収益および費用は期中平均相場により円貨に換算し、換算差額は純資産の部における為替換算調整勘定および少数株主持分に含めて計上しております。

(6)重要なヘッジ会計の方法

ヘッジ会計の方法

原則として繰延ヘッジ処理によっております。なお、振当処理の要件を満たしている為替予約については振当処理に、特例処理の要件を満たしている金利スワップについては特例処理によっております。

ヘッジ手段とヘッジ対象

当連結会計年度にヘッジ会計を適用したヘッジ手段とヘッジ対象は以下のとおりであります。

イ．ヘッジ手段...為替予約

ヘッジ対象...製品輸出による外貨建売上に関わる予定取引

ロ．ヘッジ手段...金利スワップ

ヘッジ対象...借入金

ハ．ヘッジ手段...為替予約

ヘッジ対象...原材料輸入による外貨建仕入に関わる予定取引

ヘッジ方針

デリバティブリスク管理方針に基づき、ヘッジ対象に係る為替相場変動リスクおよび金利変動リスクを一定の範囲内でヘッジしております。

ヘッジ有効性評価の方法

ヘッジ対象の相場変動またはキャッシュ・フロー変動の累計とヘッジ手段の相場変動またはキャッシュ・フロー変動の累計を基礎にして、ヘッジ有効性を評価しております。ただし、特例処理の要件を満たしているものについては、有効性の評価を省略しております。

(7)のれんの償却方法及び償却期間

のれんの償却につきましては、5年間の均等償却によっております。

(8)連結キャッシュ・フロー計算書における資金の範囲

手許現金、随時引き出し可能な預金および容易に換金可能であり、かつ、価値の変動について僅少なりリスクしか負わない取得日から3か月以内に償還期限の到来する短期投資からなっております。

(9)その他連結財務諸表作成のための重要な事項

消費税等の会計処理

消費税等の会計処理は、税抜方式によっております。

( 会計方針の変更 )

退職給付に関する会計基準等の適用

「退職給付に関する会計基準」( 企業会計基準第26号 平成24年 5月17日。以下「退職給付会計基準」という。 ) 及び「退職給付に関する会計基準の適用指針」( 企業会計基準適用指針第25号 平成24年 5月17日。以下「退職給付適用指針」という。 ) を当連結会計年度末より適用し( ただし、退職給付会計基準第35項本文及び退職給付適用指針第67項本文に掲げられた定めを除く。 )、退職給付債務を退職給付に係る負債として計上する方法に変更しております。

なお、この変更による当連結会計年度の経営成績及び財政状態への影響はありません。

( 表示方法の変更 )

該当事項はありません。

( 追加情報 )

リサイクル費用引当金

平成24年 6月30日にPC事業会社であるオンキヨーデジタルソリューションズ株式会社( 以下、「ODS社」といいます。 ) をMoneual Onkyo Lifestyle Inc.へ売却するにあたり、過去のパソコンリサイクル費用の取扱いにつき協議を続けてまいりましたが、平成25年 7月 1日付けの覚書により売却以前に販売されたパソコンに関わるリサイクル費用は当社負担とすることで合意に至りました。この合意に伴い、将来のパソコンリサイクルに要する費用に備えるため、対象売上台数と回収率を基準としてリサイクル費用の発生見込額を計上しております。なお、パソコンリサイクル費用の負担を引き受けるにあたり、その対価として同額の資産をODS社より譲り受けております。

(連結貸借対照表関係)

1 関連会社に対するものは、次のとおりであります。

	前連結会計年度 (平成25年3月31日)	当連結会計年度 (平成26年3月31日)
投資有価証券(株式)	1,379百万円	1,674百万円

2 担保資産及び担保付債務

担保に供している資産は、次のとおりであります。

	前連結会計年度 (平成25年3月31日)	当連結会計年度 (平成26年3月31日)
建物及び構築物	863	844
土地	2,563	2,563
計	3,426百万円	3,407百万円

担保付債務は、次のとおりであります。

	前連結会計年度 (平成25年3月31日)	当連結会計年度 (平成26年3月31日)
短期借入金	1,666百万円	4,300百万円
1年内返済予定の長期借入金	1,990	422
長期借入金	2,677	3,079

(注) 1年内返済予定の長期借入金は、連結貸借対照表上、短期借入金に含めて記載しております。

3 連結会計年度末日満期手形

連結会計年度末日満期手形の会計処理については、満期日に決済が行われたものとして処理しております。連結会計年度末日満期手形の金額は、次のとおりであります。

	前連結会計年度 (平成25年3月31日)	当連結会計年度 (平成26年3月31日)
受取手形	13百万円	-百万円
支払手形	320	-

4 土地の再評価

土地の再評価に関する法律(平成10年3月31日公布法律第34号)に基づき、事業用の土地の再評価を行い、評価差額については、当該評価差額に係る税金相当額を「再評価に係る繰延税金負債」として負債の部に計上し、これを控除した金額を「土地再評価差額金」として純資産の部に計上しております。

- ・再評価の方法...土地の再評価に関する法律施行令(平成10年3月31日公布政令第119号)第2条第4号に定める地価税法(平成3年法律第69号)第16条に規定する地価税の課税価格の計算の基礎となる土地の価額を算定するために国税庁長官が定めて公表した方法により算出した価額に基づいて、奥行価格補正等合理的な調整を行って算出しております。

- ・再評価を行った年月日...平成11年3月31日

	前連結会計年度 (平成25年3月31日)	当連結会計年度 (平成26年3月31日)
再評価を行った土地の期末における時価と再評価後の帳簿価額との差額	285百万円	285百万円

5. 財務制限条項

当社の借入金および社債には以下の財務制限条項が付されており、下記のいずれかの条項に抵触した場合、貸付人または社債権者の請求により、契約上のすべての債務について期限の利益を失い、元本および利息を支払うこととなっております。

	前連結会計年度 (平成25年3月31日)	当連結会計年度 (平成26年3月31日)
社債	600百万円	600百万円
社債	600	-
短期借入金	-	4,500
長期借入金	2,876	-
(うち1年内返済予定)	(1,380)	(-)
長期借入金	825	-
(うち1年内返済予定)	(220)	(-)
長期借入金	-	3,325
(うち1年内返済予定)	(-)	(350)

社債

- ) 平成21年12月以降の各四半期末において、連結貸借対照表の流動比率が1.05を下回るまたは当座比率が0.65を下回る状況が2四半期継続した場合
- ) ネットデット(純有利子負債)が13,500百万円を上回る状態が、2四半期継続する場合

社債

平成22年3月以降の各決算期末において、単体ベースで3期連続経常赤字となった場合、または連結ベースで3期連続経常赤字となった場合

短期借入金

- ) 平成26年3月期末日以降の各事業年度における修正純資産合計金額を、平成25年3月期末日における修正純資産合計金額の75%に相当する金額又は直前の事業年度末日における修正純資産合計金額の75%に相当する金額のいずれか高い方の金額以上に維持すること。なお、修正純資産合計金額とは、平成25年3月期末日及びそれ以降の各事業年度末日の報告書等における連結貸借対照表に記載される純資産の部の合計金額から、その他有価証券評価差額金及び土地再評価差額金を控除(当該評価差額金が正の値である場合には当該値を減算し、負の値である場合には当該値を加算する。)し、連結損益計算書に記載される固定資産及び有価証券にかかる評価損益又は売却損益を控除(評価益又は売却益の場合には当該値を減算し、評価損又は売却損の場合には当該値を加算する。)し、かつ減損損失が計上された場合は当該損失額を加算した金額をいう。
- ) 平成26年3月期末日以降の各事業年度末日の報告書等における連結損益計算書に記載される経常損益を2期連続して損失としないこと。
- ) 借入人が本契約に基づく債務以外の債務(社債を含む)について期限の利益を喪失しないこと。

長期借入金

- ) 本契約締結日以降の各連結会計年度末日における修正純資産の部の金額を、5,255百万円、又は直近の連結会計年度末日における修正純資産の部の金額の75%に相当する金額のいずれか高い金額以上に維持すること。なお、修正純資産の部の金額とは、連結貸借対照表に記載される純資産の部の合計金額に売却予定不動産の売却に伴い計上した土地再評価差額金の減少額(3,441百万円)を加算した金額をいう。
- ) 本契約締結日以降の各事業年度末日における連結損益計算書に記載される経常損益を2期連続して損失としないこと。
- ) 借入人が本契約に基づく債務以外の債務(社債を含む)について期限の利益を喪失しないこと。

長期借入金

- ) 本契約締結日以降の各事業年度末日における修正純資産の部の金額を、平成23年3月末日における連結純資産の部の合計金額の75%に相当する金額、又は直近の事業年度末日における修正純資産の部の金額の75%に相当する金額のいずれか高い金額以上に維持すること。なお、修正純資産の部の金額とは、各事業年度末日における連結貸借対照表に記載される純資産の部の合計金額に大阪本社不動産の売却に伴い計上した固定資産売却損の金額(815百万円)を加算した金額をいう。
- ) 本契約締結日以降の各事業年度末日における連結損益計算書に記載される経常損益を2期連続して損失としないこと。
- ) 借入人が本契約に基づく債務以外の債務(社債を含む)について期限の利益を喪失しないこと。

#### 長期借入金

- ) 平成26年3月期末日以降の各事業年度における修正純資産合計金額を、平成25年3月期末日における修正純資産合計金額の75%に相当する金額又は直前の事業年度末日における修正純資産合計金額の75%に相当する金額のいずれか高い方の金額以上に維持すること。なお、修正純資産合計金額とは、平成25年3月期末日及びそれ以降の各事業年度末日の報告書等における連結貸借対照表に記載される純資産の部の合計金額から、その他有価証券評価差額金及び土地再評価差額金を控除（当該評価差額金が正の値である場合には当該値を減算し、負の値である場合には当該値を加算する。）し、連結損益計算書に記載される固定資産及び有価証券にかかる評価損益又は売却損益を控除（評価益又は売却益の場合には当該値を減算し、評価損又は売却損の場合には当該値を加算する。）し、かつ減損損失が計上された場合は当該損失額を加算した金額をいう。
- ) 平成26年3月期末日以降の各事業年度末日の報告書等における連結損益計算書に記載される経常損益を2期連続して損失としないこと。
- ) 借入人が本契約に基づく債務以外の債務（社債を含む）について期限の利益を喪失しないこと。



(連結損益計算書関係)

1 販売費及び一般管理費のうち主要な費目及び金額は次のとおりであります。

	前連結会計年度 (自 平成24年4月1日 至 平成25年3月31日)	当連結会計年度 (自 平成25年4月1日 至 平成26年3月31日)
発送荷造費	522百万円	557百万円
広告宣伝費	384	457
販売促進費	469	1,110
特許使用料	1,052	726
販売手数料	448	150
製品保証引当金繰入額	33	374
給与手当	1,626	1,998
退職給付費用	28	44
賞与引当金繰入額	124	77
研究開発費	427	499

2 一般管理費及び当期製造費用に含まれる研究開発費の総額

	前連結会計年度 (自 平成24年4月1日 至 平成25年3月31日)	当連結会計年度 (自 平成25年4月1日 至 平成26年3月31日)
	2,181百万円	2,571百万円

3 固定資産売却益の内容は次のとおりであります。

	前連結会計年度 (自 平成24年4月1日 至 平成25年3月31日)	当連結会計年度 (自 平成25年4月1日 至 平成26年3月31日)
機械装置及び運搬具	0百万円	0百万円
工具、器具及び備品	2	0
長期前払費用	-	104
計	3百万円	104百万円

4 負ののれん発生益

連結子会社であるオンキヨーエンターテイメントテクノロジー株式会社の株式の追加取得を行ったことによるものであります。

5 固定資産除売却損の内容は次のとおりであります。

	前連結会計年度 (自 平成24年4月1日 至 平成25年3月31日)	当連結会計年度 (自 平成25年4月1日 至 平成26年3月31日)
建物及び構築物	0百万円	0百万円
機械装置及び運搬具	0	1
工具、器具及び備品	0	1
その他	0	7
計	1百万円	10百万円

## 6 減損損失

当社グループは以下の資産グループについて減損損失を計上しました。

前連結会計年度（自 平成24年4月1日 至 平成25年3月31日）

場所	用途	種類
三重県津市	事業用資産	機械装置及び運搬具

当社グループは、原則として、事業用資産については事業部を基準としてグルーピングを行っており、遊休資産については個別資産ごとにグルーピングを行っております。

当連結会計年度において、連結子会社の保有するスピーカー及びオーディオ設備については、収益性が低下したことにより時価が著しく下落した資産グループの帳簿価額を回収可能価額まで減額し、当該減少額を減損損失（23百万円）として特別損失に計上しました。その内訳は、機械装置23百万円であります。

なお、当連結会計年度においては、正味売却価額を回収可能価額として評価しております。

当連結会計年度（自 平成25年4月1日 至 平成26年3月31日）

該当事項はありません。

(連結包括利益計算書関係)

1 その他の包括利益に係る組替調整額及び税効果

	前連結会計年度 (自 平成24年 4月 1日 至 平成25年 3月31日)	当連結会計年度 (自 平成25年 4月 1日 至 平成26年 3月31日)
その他有価証券評価差額金：		
当期発生額	689百万円	431百万円
組替調整額	4	-
税効果調整前	685	431
税効果額	242	156
その他有価証券評価差額金	442	274
土地再評価差額金：		
当期発生額	-	-
組替調整額	-	-
税効果調整前	-	-
税効果額	-	1
土地再評価差額金	-	1
繰延ヘッジ損益：		
当期発生額	163	168
組替調整額	11	5
税効果調整前	152	163
税効果額	-	-
繰延ヘッジ損益	152	163
為替換算調整勘定：		
当期発生額	596	1,073
組替調整額	29	55
税効果調整前	567	1,018
税効果額	-	-
為替換算調整勘定	567	1,018
持分法適用会社に対する持分相当額：		
当期発生額	2	285
組替調整額	11	-
持分法適用会社に対する持分相当額	13	285
その他の包括利益合計	871	1,743

(連結株主資本等変動計算書関係)

前連結会計年度(自平成24年4月1日至平成25年3月31日)

1. 発行済株式の種類及び総数並びに自己株式の種類及び株式数に関する事項

	当連結会計年度 期首株式数(株)	当連結会計年度 増加株式数(株)	当連結会計年度 減少株式数(株)	当連結会計年度末 株式数(株)
発行済株式				
普通株式	61,903,165	-	-	61,903,165
合計	61,903,165	-	-	61,903,165
自己株式				
普通株式(注1、2)	399,815	692	157	400,350
合計	399,815	692	157	400,350

(注1) 普通株式の自己株式の株式数の増加は、単元未満株式の買取による増加692株であります。

(注2) 普通株式の自己株式の株式数の減少は、単元未満株式の売渡しによる減少157株であります。

2. 新株予約権及び自己新株予約権に関する事項

区分	新株予約権の内訳	新株予約権の 目的となる株 式の種類	新株予約権の目的となる株式の数(千株)				当連結会計 年度末残高 (百万円)
			当連結会計 年度期首	当連結会計 年度増加	当連結会計 年度減少	当連結会計 年度末	
提出会社 (親会社)	平成22年新株予約権	普通株式	1,179	-	-	1,179	-
	平成22年度 オンキヨー株 式会社第1回無担保転換社 債型新株予約権付社債に付 された新株予約権	普通株式	5,309	-	-	5,309	-
	平成22年度 オンキヨー株 式会社第2回無担保転換社 債型新株予約権付社債に付 された新株予約権	普通株式	4,580	-	-	4,580	-
	平成24年新株予約権	普通株式	500	-	-	500	22
合計		-	11,569	-	-	11,569	22

3. 配当に関する事項

(1) 配当金支払額

該当事項はありません。

(2) 基準日が当連結会計年度に属する配当のうち、配当の効力発生日が翌連結会計年度となるもの

該当事項はありません。

当連結会計年度（自 平成25年4月1日 至 平成26年3月31日）

1. 発行済株式の種類及び総数並びに自己株式の種類及び株式数に関する事項

	当連結会計年度 期首株式数（株）	当連結会計年度 増加株式数（株）	当連結会計年度 減少株式数（株）	当連結会計年度末 株式数（株）
発行済株式				
普通株式（注1）	61,903,165	484,300	-	62,387,465
合計	61,903,165	484,300	-	62,387,465
自己株式				
普通株式（注2、3）	400,350	2,596	255	402,691
合計	400,350	2,596	255	402,691

（注1） 普通株式の発行済株式総数の増加484,300株は、第三者割当による新株の発行による増加であります。

（注2） 普通株式の自己株式の株式数の増加は、単元未満株式の買取による増加2,596株であります。

（注3） 普通株式の自己株式の株式数の減少は、単元未満株式の売渡しによる減少255株であります。

2. 新株予約権及び自己新株予約権に関する事項

区分	新株予約権の内訳	新株予約権の 目的となる株 式の種類	新株予約権の目的となる株式の数（千株）				当連結会計 年度末残高 （百万円）
			当連結会計 年度期首	当連結会計 年度増加	当連結会計 年度減少	当連結会計 年度末	
提出会社 （親会社）	平成22年新株予約権	普通株式	1,179	-	-	1,179	-
	平成22年度 オンキヨー株 式会社第1回無担保転換社 債型新株予約権付社債に付 された新株予約権	普通株式	5,309	-	-	5,309	-
	平成22年度 オンキヨー株 式会社第2回無担保転換社 債型新株予約権付社債に付 された新株予約権（注1）	普通株式	4,580	-	4,580	-	-
	平成24年新株予約権	普通株式	500	-	-	500	22
合計		-	11,569	-	4,580	6,989	22

（注1） 平成22年度 オンキヨー株式会社第2回無担保転換社債型新株予約権付社債に付された新株予約権の当連結会計年度減少は、無担保転換社債型新株予約権付社債の償還によるものであります。

3. 配当に関する事項

(1) 配当金支払額

該当事項はありません。

(2) 基準日が当連結会計年度に属する配当のうち、配当の効力発生日が翌連結会計年度となるもの

該当事項はありません。

(連結キャッシュ・フロー計算書関係)

1 現金及び現金同等物の期末残高と連結貸借対照表に掲記されている科目の金額との関係

	前連結会計年度 (自 平成24年4月1日 至 平成25年3月31日)	当連結会計年度 (自 平成25年4月1日 至 平成26年3月31日)
現金及び預金勘定	5,172百万円	5,589百万円
現金及び現金同等物	5,172百万円	5,589百万円

(リース取引関係)

(借主側)

1. ファイナンス・リース取引

所有権移転外ファイナンス・リース取引

リース資産の内容

(ア) 有形固定資産

全社資産における情報、通信機器(工具、器具及び備品)およびOEM事業における生産設備(機械装置及び運搬具)であります。

(イ) 無形固定資産

ソフトウェアであります。

リース資産の減価償却の方法

連結財務諸表作成のための基本となる重要な事項「4. 会計処理基準に関する事項 (2) 重要な減価償却資産の減価償却の方法」に記載のとおりであります。

なお、所有権移転外ファイナンス・リース取引のうち、リース取引開始日が、平成20年3月31日以前のリース取引については、通常の賃貸借取引に係る方法に準じた会計処理によっており、その内容は次のとおりであります。

(1) リース物件の取得価額相当額、減価償却累計額相当額、減損損失累計額相当額及び期末残高相当額

(単位: 百万円)

	前連結会計年度(平成25年3月31日)		
	取得価額相当額	減価償却累計額相当額	期末残高相当額
工具、器具及び備品	31	25	6
合計	31	25	6

(単位: 百万円)

	当連結会計年度(平成26年3月31日)		
	取得価額相当額	減価償却累計額相当額	期末残高相当額
工具、器具及び備品	31	29	2
合計	31	29	2

(注) 取得価額相当額は、未経過リース料期末残高が有形固定資産の期末残高等に占める割合が低いいため、支払利子込み法により算定しております。

(2) 未経過リース料期末残高相当額等

(単位: 百万円)

	前連結会計年度 (平成25年3月31日)	当連結会計年度 (平成26年3月31日)
未経過リース料期末残高相当額		
1年内	3	2
1年超	2	-
合計	6	2

(注) 未経過リース料期末残高相当額は、未経過リース料期末残高が有形固定資産の期末残高等に占める割合が低いいため、支払利子込み法により算定しております。

(3) 支払リース料、リース資産減損勘定の取崩額、減価償却費相当額及び減損損失

(単位：百万円)

	前連結会計年度 (自 平成24年4月1日 至 平成25年3月31日)	当連結会計年度 (自 平成25年4月1日 至 平成26年3月31日)
支払リース料	3	3
減価償却費相当額	3	3

(4) 減価償却費相当額の算定方法

リース期間を耐用年数とし、残存価額を零とする定額法によっております。

(減損損失について)

リース資産に配分された減損損失はありません。

2. オペレーティング・リース取引

該当事項はありません。



(金融商品関係)

1. 金融商品の状況に関する事項

(1) 金融商品に対する取組方針

当社グループは、設備投資計画に照らして、必要な資金（主に銀行借入や社債発行）を調達しております。一時的な余資は主に流動性の高い金融資産で運用し、また、短期的な運転資金を銀行借入により調達しております。デリバティブは、後述するリスクを回避するために利用しており、投機的な取引は行なわない方針であります。

(2) 金融商品の内容およびそのリスク

営業債権である受取手形及び売掛金は、顧客の信用リスクに晒されています。また、海外で事業を行なうにあたり生じる外貨建ての営業債権は、為替の変動リスクに晒されておりますが、同じ外貨建ての買掛金の範囲を超える部分を限度として、先物為替予約を利用してヘッジしております。投資有価証券は、主に業務上の関係を有する企業の株式であり、市場価格の変動リスクに晒されております。営業債務である支払手形および買掛金は、そのほとんどが、5ヶ月以内の支払期日であります。一部外貨建てのものについては、為替の変動リスクに晒されておりますが、同じ外貨建ての売掛金の範囲を超える場合に限り、そのを超える部分を限度として、先物為替予約を利用してヘッジしております。借入金、新株予約権付社債及びファイナンス・リース取引に係るリース債務は、主に設備投資に係る資金調達を目的にしたものであり、償還日は最長で決算日後5年あります。このうち一部は、金利の変動リスクに晒されておりますが、デリバティブ取引（金利スワップ取引）を利用してヘッジしております。

デリバティブ取引は、外貨建ての営業債権債務に係る為替の変動リスクに対するヘッジを目的とした先物為替予約取引および借入金に係る支払金利の変動リスクに対するヘッジを目的とした金利スワップ取引であります。なお、ヘッジ会計に関するヘッジ手段とヘッジ対象、ヘッジ方針、ヘッジの有効性の評価方法等については、前述の連結財務諸表作成のための基本となる重要な事項「4. 会計処理基準に関する事項（5）重要なヘッジ会計の方法」を参照ください。

(3) 金融商品に係るリスク管理体制

信用リスク（取引先の契約不履行等に係るリスク）の管理

当社は、与信管理規定、営業管理規定および経理規定に従い、営業債権について、各事業部門における営業管理部が主要な取引先の状況を定期的にモニタリングし、取引相手ごとに期日及び残高を管理するとともに、財務状況等の悪化による回収懸念の早期把握や軽減を図っております。連結子会社についても、当社の与信管理規定、営業管理規定および経理規定に準じて、同様の管理を行っております。デリバティブ取引については、取引相手先を高格付を有する金融機関に限定しているため信用リスクはほとんどないと認識しております。

市場リスク（為替や金利等の変動リスク）の管理

当社は、外貨建ての営業債権債務について、通貨別月別に把握された為替の変動リスクに対して、先物為替予約を利用してヘッジしております。また、当社は、借入金に係る支払金利の変動リスクを抑制するために、金利スワップ取引を利用してしております。投資有価証券については、定期的に時価や発行体（取引先企業）の財務状況等を把握し、また、市況や取引先企業との関係を勘案して保有状況を継続的に見直しております。デリバティブ取引の執行・管理については、取引権限を定めた経理規程に従い、担当部署が決裁担当者の承認を得て行っております。

資金調達に係る流動性リスク（支払期日に支払を実行できなくなるリスク）の管理

当社は、各部署からの報告に基づき担当部署が適時に資金繰計画を作成・更新するとともに、手許流動性の維持などにより流動性リスクを管理しております。

(4) 金融商品の時価等に関する事項についての補足説明

金融商品の時価には、市場価格に基づく価額のほか、市場価格がない場合には合理的に算定された価額が含まれております。当該価額の算定においては変動要因を織り込んでいるため、異なる前提条件等を採用することにより、当該価額が変動することがあります。また、注記事項「デリバティブ取引関係」におけるデリバティブ取引に関する契約額等については、その金額自体がデリバティブ取引に係る市場リスクを示すものではありません。

2. 金融商品の時価等に関する事項

連結貸借対照表計上額、時価及びこれらの差額については、次のとおりであります。なお、時価を把握することが極めて困難と認められるものは含まれておりません（注2）参照）

前連結会計年度（自 平成24年4月1日 至 平成25年3月31日）

	連結貸借対照表計上額 (百万円)	時価(百万円)	差額(百万円)
(1)現金及び預金	5,172	5,172	-
(2)受取手形及び売掛金	9,407	9,407	-
(3)投資有価証券 その他有価証券	1,767	1,767	-
資産計	16,347	16,347	-
(1)支払手形及び買掛金	7,455	7,455	-
(2)短期借入金	2,032	2,032	-
(3)未払金	2,261	2,261	-
(4)1年内償還予定の 新株予約権付社債	1,200	1,188	11
(5)長期借入金	5,142	5,044	98
(6)リース債務 (*1)	393	383	10
負債計	18,486	18,367	119
デリバティブ取引 (*2)	(325)	(325)	-

(\*1) リース債務には1年内返済予定のものを含んでおります。

(\*2) デリバティブ取引によって生じた正味の債権・債務は純額で表示しており、合計で正味の債務となる項目については( )で示しております。

当連結会計年度（自 平成25年4月1日 至 平成26年3月31日）

	連結貸借対照表計上額 (百万円)	時価(百万円)	差額(百万円)
(1)現金及び預金	5,589	5,589	-
(2)受取手形及び売掛金	9,013	9,013	-
(3)投資有価証券 その他有価証券	2,226	2,226	-
資産計	16,829	16,829	-
(1)支払手形及び買掛金	6,503	6,503	-
(2)短期借入金	5,176	5,176	-
(3)未払金	1,517	1,517	-
(4)新株予約権付社債	600	597	2
(5)長期借入金	4,483	4,299	183
(6)リース債務 (*1)	330	324	6
負債計	18,611	18,417	193
デリバティブ取引 (*2)	(19)	(19)	-

(\*1) リース債務には1年内返済予定のものを含んでおります。

(\*2) デリバティブ取引によって生じた正味の債権・債務は純額で表示しており、合計で正味の債務となる項目については( )で示しております。

(注1) 金融商品の時価の算定方法並びに有価証券及びデリバティブ取引に関する事項

資産

(1)現金及び預金、(2)受取手形及び売掛金

これらは短期間で決済されるため、時価は帳簿価額にほぼ等しいことから、当該帳簿価額によっております。

(3)投資有価証券

これらの時価について、株式は取引所の価格によっております。

負債

(1)支払手形及び買掛金、(2)短期借入金、(3)未払金

これらは短期間で決済されるため、時価は帳簿価額にほぼ等しいことから、当該帳簿価額によっております。なお、1年内返済予定長期借入金は「(5)長期借入金」に含めております。

(4)新株予約権付社債、(5)長期借入金、(6)リース債務

これらの時価については、元利金の合計額を同様の新規借入れ又はリース取引等を行った場合に想定される利率で割り引いた現在価値により算定しております。

一部の変動金利による長期借入金は金利スワップの特例処理の対象とされており、当該金利スワップと一体として処理された元利金の合計額を、同様の借入れを行った場合に想定される利率で割り引いた現在価値により算定しております。

デリバティブ取引

注記事項「デリバティブ取引関係」をご参照下さい。

(注2) 時価を把握することが極めて困難と認められる金融商品

(単位：百万円)

区分	前連結会計年度 (平成25年3月31日)	当連結会計年度 (平成26年3月31日)
非上場株式	1,919	2,269

非上場株式は、市場価格がなく、かつ将来キャッシュ・フローを見積ることなどができないことから時価を把握することが極めて困難と認められるため、「(3)投資有価証券」には含めておりません。

(注3) 金銭債権の連結決算日後の償還予定額

前連結会計年度(自平成24年4月1日至平成25年3月31日)

	1年以内 (百万円)	1年超 5年以内 (百万円)	5年超 10年以内 (百万円)	10年超 (百万円)
現金及び預金	5,172	-	-	-
受取手形及び売掛金	9,407	-	-	-
合計	14,579	-	-	-

当連結会計年度(自平成25年4月1日至平成26年3月31日)

	1年以内 (百万円)	1年超 5年以内 (百万円)	5年超 10年以内 (百万円)	10年超 (百万円)
現金及び預金	5,589	-	-	-
受取手形及び売掛金	9,013	-	-	-
合計	14,603	-	-	-

(注4) 短期借入金、新株予約権付社債、長期借入金、リース債務の連結決算日後の返済予定額  
 前連結会計年度(平成25年3月31日)

	1年以内 (百万円)	1年超 2年以内 (百万円)	2年超 3年以内 (百万円)	3年超 4年以内 (百万円)	4年超 5年以内 (百万円)	5年超 (百万円)
短期借入金	2,032	-	-	-	-	-
新株予約権付社債	1,200	-	-	-	-	-
長期借入金	2,297	1,798	524	263	56	201
リース債務	117	110	93	64	7	-
合計	5,647	1,909	618	328	64	201

当連結会計年度(平成26年3月31日)

	1年以内 (百万円)	1年超 2年以内 (百万円)	2年超 3年以内 (百万円)	3年超 4年以内 (百万円)	4年超 5年以内 (百万円)	5年超 (百万円)
短期借入金	5,176	-	-	-	-	-
新株予約権付社債	-	600	-	-	-	-
長期借入金	872	631	705	350	1,925	-
リース債務	121	105	77	20	5	-
合計	6,170	1,336	782	370	1,930	-

(有価証券関係)

1. その他有価証券

前連結会計年度(平成25年3月31日現在)

	連結貸借対照表計上額 (百万円)	取得原価(百万円)	差額(百万円)
(連結貸借対照表計上額が取得原価を 超えるもの)			
(1)株式	1,678	1,012	665
(2)債券	-	-	-
(3)その他	-	-	-
小計	1,678	1,012	665
(連結貸借対照表計上額が取得原価を 超えないもの)			
(1)株式	89	92	3
(2)債券	-	-	-
(3)その他	-	-	-
小計	89	92	3
合計	1,767	1,105	662

(注)非上場株式(連結貸借対照表計上額539百万円)については、市場価格がなく、時価を把握することが極めて困難と認められることから、上表の「その他有価証券」には含めておりません。

当連結会計年度(平成26年3月31日現在)

	連結貸借対照表計上額 (百万円)	取得原価(百万円)	差額(百万円)
(連結貸借対照表計上額が取得原価を 超えるもの)			
(1)株式	2,083	1,012	1,070
(2)債券	-	-	-
(3)その他	-	-	-
小計	2,083	1,012	1,070
(連結貸借対照表計上額が取得原価を 超えないもの)			
(1)株式	143	154	10
(2)債券	-	-	-
(3)その他	-	-	-
小計	143	154	10
合計	2,226	1,166	1,059

(注)非上場株式(連結貸借対照表計上額594百万円)については、市場価格がなく、時価を把握することが極めて困難と認められることから、上表の「その他有価証券」には含めておりません。

2. 減損処理を行った有価証券

前連結会計年度において、その他有価証券について、73百万円減損処理を行っております。

(デリバティブ取引関係)

1. ヘッジ会計が適用されていないデリバティブ取引

(1) 通貨関連

前連結会計年度(平成25年3月31日)

区分	種類	前連結会計年度(平成25年3月31日)			
		契約額等 (百万円)	契約額等の うち1年超 (百万円)	時価 (百万円)	評価損益 (百万円)
市場取引 以外の取 引	為替予約取引				
	売建				
	ユーロ(日本円買)	935	-	150	150
	ユーロ(米ドル買)	-	-	-	-
	買建				
	米ドル(日本円売)	304	-	3	3
	合計	1,239	-	154	154

(注) 時価の算定方法

取引先金融機関等から提示された価格等に基づき算定しております。

当連結会計年度(平成26年3月31日)

区分	種類	当連結会計年度(平成26年3月31日)			
		契約額等 (百万円)	契約額等の うち1年超 (百万円)	時価 (百万円)	評価損益 (百万円)
市場取引 以外の取 引	為替予約取引				
	売建				
	ユーロ(日本円買)	413	-	11	11
	ユーロ(米ドル買)	-	-	-	-
	買建				
	米ドル(日本円売)	-	-	-	-
	合計	413	-	11	11

(注) 時価の算定方法

取引先金融機関等から提示された価格等に基づき算定しております。

2. ヘッジ会計が適用されているデリバティブ取引

(1) 通貨関連

前連結会計年度(平成25年3月31日)

区分	種類	前連結会計年度(平成25年3月31日)			
		契約額等 (百万円)	契約額等の うち1年超 (百万円)	時価 (百万円)	評価損益 (百万円)
市場取引 以外の取 引	為替予約取引				
	売建				
	ユーロ(日本円買)	1,287	-	160	160
合計		1,287	-	160	160

(注) 時価の算定方法

取引先金融機関等から提示された価格等に基づき算定しております。

当連結会計年度(平成26年3月31日)

区分	種類	当連結会計年度(平成26年3月31日)			
		契約額等 (百万円)	契約額等の うち1年超 (百万円)	時価 (百万円)	評価損益 (百万円)
市場取引 以外の取 引	為替予約取引				
	買建				
	人民元(日本円売)	798	-	7	7
合計		798	-	7	7

(注) 時価の算定方法

取引先金融機関等から提示された価格等に基づき算定しております。

(2) 金利関連

前連結会計年度(平成25年3月31日)

ヘッジ会計の方法	取引の種類	主なヘッジ対象	契約額等(百万円)	契約額等の うち一年超(百万円)	時価(百万円)
繰延ヘッジ処理	金利スワップ取引 変動受取・固定支払	長期借入金	874	454	10
金利スワップの特例 処理	金利スワップ取引 変動受取・固定支払	長期借入金	400	400	(注2)

(注1) 時価の算定方法

取引先金融機関等から提示された価格等に基づき算定しております。

(注2) 金利スワップの特例処理によるものは、ヘッジ対象とされている長期借入金と一体として処理されているため、その時価は当該長期借入金の時価に含めて記載しております。

当連結会計年度(平成26年3月31日)

ヘッジ会計の方法	取引の種類	主なヘッジ対象	契約額等(百万円)	契約額等の うち一年超(百万円)	時価(百万円)
繰延ヘッジ処理	金利スワップ取引 変動受取・固定支払	長期借入金	-	-	-
金利スワップの特例 処理	金利スワップ取引 変動受取・固定支払	長期借入金	1,558	1,394	(注2)

(注1) 時価の算定方法

取引先金融機関等から提示された価格等に基づき算定しております。

(注2) 金利スワップの特例処理によるものは、ヘッジ対象とされている長期借入金と一体として処理されているため、その時価は当該長期借入金の時価に含めて記載しております。

(退職給付関係)

前連結会計年度(自 平成24年4月1日 至 平成25年3月31日)

1. 採用している退職給付制度の概要

国内連結子会社は退職金規程に基づく一時金制度を採用しております。

2. 退職給付債務に関する事項

	前連結会計年度 (平成25年3月31日)
(1)退職給付債務(百万円)	178
(2)退職給付引当金(百万円)	178

(注)退職給付債務の算定にあたり、簡便法を採用しております。

3. 退職給付費用に関する事項

	前連結会計年度 (自平成24年4月1日 至平成25年3月31日)
退職給付費用(百万円)	28
(1)勤務費用(百万円)	28

(注)簡便法を採用しているため、退職給付債務に係る退職給付費用は、「(1)勤務費用」に計上しております。

当連結会計年度(自平成25年4月1日 至平成26年3月31日)

1. 採用している退職給付制度の概要

国内連結子会社は退職金規程に基づく一時金制度を採用しております。

2. 退職給付に係る負債

	当連結会計年度 (平成26年3月31日)
(1)退職給付に係る負債(百万円)	108

(注)退職給付に係る負債の算定にあたり、簡便法を採用しております。

3. 退職給付費用に関する事項

	当連結会計年度 (自平成25年4月1日 至平成26年3月31日)
退職給付費用(百万円)	11
(1)勤務費用(百万円)	11

(注)簡便法を採用しているため、退職給付に係る負債に関する退職給付費用は、「(1)勤務費用」に計上しております。

(ストック・オプション等関係)  
 該当事項はありません。



(税効果会計関係)

1. 繰延税金資産及び繰延税金負債の発生の主な原因別の内訳

	前連結会計年度 (平成25年3月31日現在)	当連結会計年度 (平成26年3月31日現在)
繰延税金資産(流動)		
貸倒引当金	5百万円	2百万円
未払賞与	14	68
製品保証引当金	74	81
未払事業税	12	9
その他	176	121
繰延税金資産(流動)小計	283百万円	283百万円
評価性引当額	265百万円	276百万円
繰延税金資産(流動)合計	18百万円	6百万円
繰延税金資産(固定)		
退職給付引当金	63百万円	38百万円
減価償却超過額	166	114
長期未払金	25	22
税務上繰越欠損金等	5,291	5,022
その他	232	241
繰延税金資産(固定)小計	5,779百万円	5,438百万円
評価性引当額	5,736百万円	5,230百万円
繰延税金資産(固定)合計	43百万円	208百万円
繰延税金負債(固定)		
その他有価証券評価差額金	259百万円	415百万円
負債調整勘定	-	22
在外子会社の留保利益	343	426
繰延税金負債(固定)小計	603百万円	864百万円
繰延税金資産又は繰延税金負債(固定)の純額	559百万円	656百万円

2. 法定実効税率と税効果会計適用後の法人税等の負担率との間に重要な差異があるときの、当該差異の原因となった主要な項目別の内訳

	前連結会計年度 (平成25年3月31日現在)	当連結会計年度 (平成26年3月31日現在)
法定実効税率	38.0%	38.0%
(調整)		
交際費等永久差異項目	12.6	1.2
住民税均等割	4.0	5.6
持分法による投資損益	0.7	4.1
評価性引当額の増減	24.8	67.5
在外子会社の税率差等	12.5	1.8
未実現利益に対する税効果未認識額	23.0	8.4
その他	0.6	0.7
税効果会計適用後の法人税等の負担率	18.8%	43.1%

(企業結合等関係)

該当事項はありません。

(資産除去債務関係)

前連結会計年度(自 平成24年4月1日 至 平成25年3月31日)  
重要性が乏しいため、記載を省略しております。

当連結会計年度(自 平成25年4月1日 至 平成26年3月31日)  
重要性が乏しいため、記載を省略しております。

(賃貸等不動産関係)

前連結会計年度(自 平成24年4月1日 至 平成25年3月31日)  
重要性が乏しいため、記載を省略しております。

当連結会計年度(自 平成25年4月1日 至 平成26年3月31日)  
重要性が乏しいため、記載を省略しております。

(セグメント情報等)

【セグメント情報】

1. 報告セグメントの概要

当社グループの報告セグメントは、当社グループの構成単位のうち分離された財務情報が入手可能であり、取締役会が、経営資源の配分の決定及び業績を評価するために、定期的に検討を行う対象となっているものであります。

当社グループの事業セグメントは当社グループの主要事業である「AV事業」および「OEM事業」の2つを報告セグメントとしております。

「AV事業」は、オーディオ・ビジュアル関連製品を生産しております。「OEM事業」は、車載用スピーカー、家電用スピーカー、およびスピーカー部品等を生産しております。

2. 報告セグメントごとの売上高、利益又は損失、資産、負債その他の項目の金額の算定方法

報告されている事業セグメントの会計処理の方法は、「連結財務諸表作成のための基本となる重要な事項」における記載と概ね同一であります。

報告セグメントの利益は、営業利益ベースの数値であります。

セグメント間の内部収益及び振替高は市場実勢価格に基づいております。

3. 報告セグメントごとの売上高、利益又は損失、資産、負債その他の項目の金額に関する情報

前連結会計年度(自平成24年4月1日至平成25年3月31日)

(単位:百万円)

	報告セグメント			その他 (注2)	合計
	AV事業 (注1)	OEM事業	計		
売上高					
外部顧客への売上高	25,421	8,326	33,747	1,791	35,538
内部振替高	438	526	965	372	1,337
計	25,859	8,852	34,712	2,164	36,876
セグメント利益又は損失 ( )	2,559	80	2,478	201	2,277
セグメント資産	15,288	6,379	21,668	1,509	23,177
その他の項目					
減価償却費	415	124	539	15	554
減損損失	-	23	23	-	23

(注1) 「AV事業」の海外売上高は、北米8,300百万円、欧州8,255百万円、アジア2,513百万円、その他地域670百万円であります。

(注2) 「その他」の区分は、報告セグメントに含まれない事業セグメントであり、修理および補修部品の販売等を含んでおります。

当連結会計年度（自 平成25年4月1日 至 平成26年3月31日）

（単位：百万円）

	報告セグメント			その他 (注2)	合計
	A V事業 (注1)	O E M事業	計		
売上高					
外部顧客への売上高	26,406	9,331	35,738	322	36,060
内部振替高	86	194	281	448	729
計	26,493	9,525	36,019	770	36,790
セグメント利益又は損失 ( )	1,910	410	2,321	100	2,220
セグメント資産	17,800	5,997	23,798	564	24,363
その他の項目					
減価償却費	442	163	606	23	629
減損損失	-	-	-	-	-

(注1) 「A V事業」の海外売上高は、北米8,084百万円、欧州8,646百万円、アジア3,329百万円、その他地域793百万円であります。

(注2) 「その他」の区分は、報告セグメントに含まれない事業セグメントであり、修理および補修部品の販売等を含んでおります。

4. 報告セグメント合計額と連結財務諸表計上額との差額及び当該差額の内容(差異調整に関する事項)

(単位：百万円)

売上高	前連結会計年度	当連結会計年度
報告セグメント計	34,712	36,019
「その他」の区分の売上高	2,164	770
セグメント間取引消去	1,337	729
連結財務諸表の売上高	35,538	36,060

(単位：百万円)

利益	前連結会計年度	当連結会計年度
報告セグメント計	2,478	2,321
「その他」の区分の損失( )	201	100
全社費用(注)	1,536	1,929
連結財務諸表の営業利益	740	291

(注) 全社費用は、主に報告セグメントに帰属しない一般管理費及び研究開発費用であります。

(単位：百万円)

資産	前連結会計年度	当連結会計年度
報告セグメント計	21,668	23,798
「その他」の区分の資産	1,509	564
全社資産(注)	4,109	4,233
連結財務諸表の資産合計	27,287	28,596

(注) 全社資産は、主に報告セグメントに帰属しない本有形固定資産および投資その他の資産であります。

【関連情報】

前連結会計年度（自 平成24年4月1日 至 平成25年3月31日）

1. 製品及びサービスごとの情報

当社は製品・サービスの種類を基礎として報告セグメントを構成しており、詳細については「セグメント情報」

3. 報告セグメントごとの売上高、利益又は損失、資産、負債その他の項目の金額に関する情報の「外部顧客への売上高」に記載のとおりであります。

2. 地域ごとの情報

(1) 売上高

(単位：百万円)

日本	北米	欧州	アジア	その他	合計
10,480	10,561	8,531	5,293	671	35,538

(注) 売上高は顧客の所在地を基礎とし、国又は地域に分類しております。

(2) 有形固定資産

(単位：百万円)

日本	アジア	その他	合計
3,723	744	15	4,484

3. 主要な顧客ごとの情報

(単位：百万円)

顧客の名称又は氏名	売上高	関連するセグメント名
ONKYO U.S.A. CORPORATION	6,084	AV事業・OEM事業

当連結会計年度（自 平成25年4月1日 至 平成26年3月31日）

1. 製品及びサービスごとの情報

当社は製品・サービスの種類を基礎として報告セグメントを構成しており、詳細については「セグメント情報」

3. 報告セグメントごとの売上高、利益又は損失、資産、負債その他の項目の金額に関する情報の「外部顧客への売上高」に記載のとおりであります。

2. 地域ごとの情報

(1) 売上高

(単位：百万円)

日本	北米	欧州	アジア	その他	合計
9,374	9,426	9,261	7,204	793	36,060

(注) 売上高は顧客の所在地を基礎とし、国又は地域に分類しております。

(2) 有形固定資産

(単位：百万円)

日本	アジア	その他	合計
3,580	814	18	4,413

3. 主要な顧客ごとの情報

(単位：百万円)

顧客の名称又は氏名	売上高	関連するセグメント名
ONKYO U.S.A. CORPORATION	8,273	AV事業・OEM事業

【報告セグメントごとの固定資産の減損損失に関する情報】

前連結会計年度（自 平成24年4月1日 至 平成25年3月31日）

（単位：百万円）

	A V事業	O E M事業	その他（注）	全社・消去	合計
減損損失	-	23	-	-	23

（注）「その他」の区分は、報告セグメントに含まれない事業セグメントであり、修理および補修部品の販売等を含んでおります。

当連結会計年度（自 平成25年4月1日 至 平成26年3月31日）

（単位：百万円）

	A V事業	O E M事業	その他（注）	全社・消去	合計
減損損失	-	-	-	-	-

（注）「その他」の区分は、報告セグメントに含まれない事業セグメントであり、修理および補修部品の販売等を含んでおります。

【報告セグメントごとののれんの償却額及び未償却残高に関する情報】

前連結会計年度（自 平成24年4月1日 至 平成25年3月31日）

（単位：百万円）

	A V事業	O E M事業	その他（注1）	全社・消去	合計
当期償却額	11	-	-	-	11
当期末残高（注2）	364	-	-	-	364

（注1）「その他」の区分は、報告セグメントに含まれない事業セグメントであり、修理および補修部品の販売等を含んでおります。

（注2）当期末残高の内容は、ティアック㈱の連結子会社であるTEAC EUROPE GmbHおよびTEAC UK LTD.の事業のうち、欧州地域におけるホームオーディオの販売に関する事業を、当社の連結子会社であるONKYO EUROPE ELECTRONICS GmbHが譲り受けたことに伴い、発生したものであります。

当連結会計年度（自 平成25年4月1日 至 平成26年3月31日）

（単位：百万円）

	A V事業	O E M事業	その他（注1）	全社・消去	合計
当期償却額	85	-	-	-	85
当期末残高（注2）	416	-	-	-	416

（注1）「その他」の区分は、報告セグメントに含まれない事業セグメントであり、修理および補修部品の販売等を含んでおります。

（注2）当期末残高の内容は、ティアック㈱の連結子会社であるTEAC EUROPE GmbHおよびTEAC UK LTD.の事業のうち、欧州地域におけるホームオーディオの販売に関する事業を、当社の連結子会社であるONKYO EUROPE ELECTRONICS GmbHが譲り受けたことに伴い、発生したものであります。

【報告セグメントごとの負ののれん発生益に関する情報】

前連結会計年度（自 平成24年4月1日 至 平成25年3月31日）

該当事項はありません。

当連結会計年度（自 平成25年4月1日 至 平成26年3月31日）

「O E M事業」において27百万円の負ののれん発生益を計上しております。これは、当社が連結子会社であるオンキヨーエンターテイメントテクノロジー㈱の株式を追加取得したことによるものであります。

【関連当事者情報】

1. 関連当事者との取引

(1) 連結財務諸表提出会社と関連当事者との取引

(ア) 連結財務諸表提出会社の親会社及び主要株主（会社等の場合に限る。）等  
 前連結会計年度（自平成24年4月1日 至平成25年3月31日）  
 該当事項はありません。

当連結会計年度（自平成25年4月1日 至平成26年3月31日）  
 該当事項はありません。

(イ) 連結財務諸表提出会社の非連結子会社及び関連会社等  
 前連結会計年度（自平成24年4月1日 至平成25年3月31日）

種類	会社等の名称 又は氏名	所在地	資本金又は 出資金	事業の内容 又は職業	議決権等の 所有（被所有）割合 （％）	関連当事者 との関係	取引の内容	取引金額 （百万円）	科目	期末残高 （百万円）
関連会社	S & O ELECTRONICS (MALAYSIA) SDN.BHD.	マレーシア ケダ州	24,000 千RM	A V事業 製品の製造	(所有) 直接 39.9%	A V事業 製品の製造 役員の兼任	製品仕入	3,140	買掛金	283
関連会社	ONKYO U.S.A. CORPORATION	アメリカ ニュー ジャージー 州	1,220 千US\$	A V事業・ O E M事業 製品の販売	(所有) 直接 49.0%	A V事業・ O E M事業 製品の販売 役員の兼任	売上高 配当の受取 (注3)	3,975 364	売掛金	2,799
関連会社	Moneual Onkyo Lifestyle Inc.	韓国 ソウル	7,000 百万 ウォン	家電製品お よび関連製 品の販売	(所有) 直接 28.5%	有価証券の 売買 ブランド使 用許諾料の 收受 役員の兼任	有価証券の 売却代金 ブランド使 用許諾料の 收受 事業整理益	157 205 129	未収入金	244
関連会社	オンキヨー デジタル ソリューションズ(株)	東京都 台東区	475 百万円	IT関連製品 の企画・設 計・製造・ 販売	(所有) 間接 28.5%	資金の借入 役員の兼任	借入金の返 済 利息の支払	600 2	-	-

(注1) 海外取引については、取引金額及び期末残高には消費税が含まれておりません。

(注2) 取引条件及び取引条件の決定方針

一般の取引と同様に取引価格を決定しております。

(注3) 平成23年12月31日を基準日とした配当会社の決議に基づき、合併先との株主間合意で決定した送金条件を満たしたため、当連結会計年度に基準日時点の持株割合に応じた配当金を收受したものであります。

当連結会計年度(自 平成25年4月1日 至 平成26年3月31日)

種類	会社等の名称 又は氏名	所在地	資本金又は 出資金	事業の内容 又は職業	議決権等の 所有(被所有) 割合 (%)	関連当事者 との関係	取引の内容	取引金額 (百万円)	科目	期末残高 (百万円)
関連会社	S & O ELECTRONICS (MALAYSIA) SDN.BHD.	マレーシア ケダ州	24,000 千RM	A V事業 製品の製造	(所有) 直接 39.9%	A V事業 製品の製造 役員の兼任	製品仕入	1,406	買掛金	333
関連会社	ONKYO U.S.A. CORPORATION	アメリカ ニュー ジャージー 州	1,220 千US\$	A V事業 製品の販売	(所有) 直接 49.0%	A V事業 製品の販売 役員の兼任	売上高	8,261	売掛金	2,950
関連会社	Moneual Onkyo Lifestyle Inc.	韓国 ソウル	10,000 百万 ウォン	家電製品お よび関連製 品の販売	(所有) 直接 35%	ブランド 使用許諾 韓国での 当社製品の 販売権 役員の兼任	増資の引受	147	-	-

(注1) 海外取引については、取引金額及び期末残高には消費税が含まれておりません。

(注2) 取引条件及び取引条件の決定方針

一般の取引と同様に取引価格を決定しております。

(2) 連結財務諸表提出会社の連結子会社と関連当事者との取引

連結財務諸表提出会社の関連会社等

前連結会計年度(自 平成24年4月1日 至 平成25年3月31日)

種類	会社等の名称 又は氏名	所在地	資本金又は 出資金	事業の内容 又は職業	議決権等の 所有(被所有) 割合 (%)	関連当事者 との関係	取引の内容	取引金額 (百万円)	科目	期末残高 (百万円)
関連会社	S & O ELECTRONICS (MALAYSIA) SDN.BHD.	マレーシア ケダ州	24,000 千RM	A V事業 製品の製造	(所有) 直接 39.9%	A V事業 製品の製造 役員の兼任	製品仕入	652	-	-
関連会社	ONKYO U.S.A. CORPORATION	アメリカ ニュー ジャージー 州	1,220 千US\$	A V事業・ O E M事業 製品の販売	(所有) 直接 49.0%	A V事業・ O E M事業 製品の販売 役員の兼任	売上高	2,109	-	-

(注1) 海外取引のため、取引金額及び期末残高には消費税が含まれておりません。

(注2) 取引条件及び取引条件の決定方針

一般の取引と同様に取引価格を決定しております。

当連結会計年度(自 平成25年4月1日 至 平成26年3月31日)

該当事項はありません。



2.親会社又は重要な関連会社に関する注記

(1)重要な関連会社の要約財務情報

S & O ELECTRONICS

(MALAYSIA) SDN. BHD.

流動資産合計	7,936百万円
固定資産合計	884
流動負債合計	5,736
純資産合計	3,084
売上高	18,131
税引前当期純利益金額	165
当期純利益金額	157

ONKYO U.S.A.

CORPORATION

流動資産合計	4,851百万円
固定資産合計	31
流動負債合計	4,143
純資産合計	738
売上高	10,731
税引前当期純利益金額	76
当期純利益金額	43

( 1株当たり情報 )

	前連結会計年度 (自 平成24年4月1日 至 平成25年3月31日)	当連結会計年度 (自 平成25年4月1日 至 平成26年3月31日)
1株当たり純資産額	92円31銭	112円18銭
1株当たり当期純利益金額又は1株当たり当期純損失金額( )	7円11銭	7円47銭
潜在株式調整後1株当たり当期純利益金額	6円10銭	-

(注1) 当連結会計年度の潜在株式調整後1株当たり当期純利益金額については、1株当たり当期純損失金額であるため記載しておりません。

(注2) 1株当たり当期純利益金額又は1株当たり当期純損失金額及び潜在株式調整後1株当たり当期純利益金額の算定上の基礎は、以下のとおりであります。

	前連結会計年度 (自 平成24年4月1日 至 平成25年3月31日)	当連結会計年度 (自 平成25年4月1日 至 平成26年3月31日)
1株当たり当期純利益金額		
当期純利益金額又は当期純損失金額( ) (百万円)	437	459
普通株主に帰属しない金額(百万円)	-	-
普通株式に係る当期純利益金額又は当期純損失金額( )(百万円)	437	459
期中平均株式数(千株)	61,503	61,508
潜在株式調整後1株当たり当期純利益金額		
当期純利益調整額(百万円)	8	-
(うち社債利息(税額相当額控除後) (百万円))	( 8 )	( - )
普通株式増加数(千株)	11,569	-
(うち新株予約権(千株))	( 1,679 )	( - )
希薄化効果を有しないため、潜在株式調整後1株当たり当期純利益金額の算定に含めなかった潜在株式の概要		

(重要な後発事象)

(保有株式の売却)

1. 概要

当社は、平成26年6月18日に当社が所有するティアック㈱の株式を下記のとおり売却いたしました。

- (1) 銘柄 ティアック株式会社
- (2) 売却株式数 26,038,000株

2. 損益に与える影響

平成27年3月期第1四半期連結会計期間において、「投資有価証券売却益」として729百万円を特別利益に計上する予定であります。

【連結附属明細表】

【社債明細表】

会社名	銘柄	発行年月日	当期首残高 (百万円)	当期末残高 (百万円)	利率 (%)	担保	償還期限
オンキヨー(株)	第1回無担保転換社債型新株予約権付社債 (注1、2、3)	平成22.10.1	600 (600)	600	1.5	なし	平成27.12.2
オンキヨー(株)	第2回無担保転換社債型新株予約権付社債(注1)	平成22.1.6	600 (600)	-	0.8	なし	平成26.1.7
合計	-	-	1,200 (1,200)	600	-	-	-

(注1) ( )内書は、1年以内の償還予定額であります。

(注2) 本新株予約権付社債にかかる社債部分の償還期限および新株予約権部分の行使期間は、平成25年10月10日開催の取締役会決議に基づき平成25年12月2日から平成27年12月2日まで延長しております。

(注3) 新株予約権付社債に関する記載は次のとおりであります。

銘柄	第1回
発行すべき株式の内容	普通株式
新株予約権の発行価額(円)	無償
株式の発行価格(円)	115
発行価額の総額(百万円)	600
新株予約権の行使により発行した株式の発行価額の総額(百万円)	-
新株予約権の付与割合(%)	100
新株予約権の行使期間	平成22.10.1 ~ 平成27.12.2

なお、新株予約権を行使しようとする者の請求があるときは、その新株予約権が付せられた社債の全額の償還に代えて、新株予約権の行使に際して払込をなすべき額の全額の払込があったものとします。また、新株予約権が行使されたときには、当該請求があったものとみなします。

(注4) 連結決算日後5年間の償還予定額は以下のとおりであります。

1年以内 (百万円)	1年超2年以内 (百万円)	2年超3年以内 (百万円)	3年超4年以内 (百万円)	4年超5年以内 (百万円)
-	600	-	-	-

【借入金等明細表】

区分	当期末残高 (百万円)	当期末残高 (百万円)	平均利率 (%)	返済期限
短期借入金	2,032	5,176	1.9	-
1年以内に返済予定の長期借入金	2,297	872	2.2	-
1年以内に返済予定のリース債務	117	121	-	-
長期借入金 (1年以内に返済予定のものを除く。)	2,845	3,611	2.6	平成27年～平成31年
リース債務 (1年以内に返済予定のものを除く。)	276	208	-	-
合計	7,573	9,990	-	-

(注1) 「平均利率」については、期末借入残高に対する加重平均利率を記載しております。

(注2) リース債務の平均利率については、リース料総額に含まれる利息相当額を控除する前の金額でリース債務を連結貸借対照表に計上しているため、記載しておりません。

(注3) 長期借入金(1年以内に返済予定のものを除く)等の連結決算日後5年以内における返済予定額は以下のとおりであります。

	1年超2年以内 (百万円)	2年超3年以内 (百万円)	3年超4年以内 (百万円)	4年超5年以内 (百万円)
長期借入金	631	705	350	1,925
リース債務	105	77	20	5

【資産除去債務明細表】

当連結会計年度期首および当連結会計年度末における資産除去債務の金額が、当連結会計年度期首および当該連結会計年度末における負債及び純資産の合計額の100分の1以下であるため、連結財務諸表規則第92条の2の規定により記載を省略しております。

( 2 ) 【その他】

当連結会計年度における四半期情報等

( 累計期間 )	第 1 四半期	第 2 四半期	第 3 四半期	当連結会計年度
売上高 ( 百万円 )	7,277	17,091	25,162	36,060
税金等調整前当期純損失金額又は 四半期純損失金額 ( 百万円 )	1,173	1,315	2,109	394
当期純損失金額又は四半期純損失金額 ( 百万円 )	1,097	1,052	1,831	459
1 株当たり当期純損失金額又は 四半期純損失金額 ( 円 )	17.85	17.11	29.78	7.47

( 会計期間 )	第 1 四半期	第 2 四半期	第 3 四半期	第 4 四半期
1 株当たり四半期純利益金額 又は純損失金額 ( 円 )	17.85	0.73	12.66	22.30

## 2【財務諸表等】

## (1)【財務諸表】

## 【貸借対照表】

(単位：百万円)

	前事業年度 (平成25年3月31日)	当事業年度 (平成26年3月31日)
資産の部		
流動資産		
現金及び預金	2,827	2,227
受取手形	423	410
売掛金	26,174	27,645
商品及び製品	297	342
原材料及び貯蔵品	120	296
前払費用	46	60
関係会社短期貸付金	1,142	572
未収入金	21,129	24,416
立替金	2105	299
その他	154	179
貸倒引当金	4	4
流動資産合計	12,018	11,846
固定資産		
有形固定資産		
建物	1656	1668
構築物	10	10
機械及び装置	1	1
車両運搬具	0	0
工具、器具及び備品	82	36
土地	12,164	12,164
リース資産	74	49
建設仮勘定	13	6
有形固定資産合計	2,995	2,927
無形固定資産		
ソフトウェア	146	101
その他	153	165
無形固定資産合計	300	266
投資その他の資産		
投資有価証券	2,053	2,159
関係会社株式及び出資金	7,053	7,850
関係会社長期貸付金	1,554	952
その他	71	91
貸倒引当金	1,246	116
投資損失引当金	32	32
投資その他の資産合計	9,453	10,903
固定資産合計	12,749	14,097
資産合計	24,767	25,944

(単位：百万円)

	前事業年度 (平成25年3月31日)	当事業年度 (平成26年3月31日)
<b>負債の部</b>		
<b>流動負債</b>		
支払手形	4 79	4 59
買掛金	2 6,804	2 5,790
短期借入金	1 1,666	1 5,176
関係会社短期借入金	1,273	1,213
1年内返済予定の長期借入金	1 2,214	1 716
1年内償還予定の新株予約権付社債	1,200	-
リース債務	44	50
未払金	2 1,756	2 2,194
未払費用	65	67
未払法人税等	12	26
前受金	9	39
製品保証引当金	182	235
その他	419	11
流動負債合計	15,728	15,580
<b>固定負債</b>		
新株予約権付社債	-	600
長期借入金	1 2,697	1 3,499
リース債務	104	91
繰延税金負債	259	438
再評価に係る繰延税金負債	177	176
リサイクル費用引当金	-	162
資産除去債務	30	30
その他	119	115
固定負債合計	3,388	5,113
負債合計	19,116	20,693
<b>純資産の部</b>		
<b>株主資本</b>		
資本金	2,628	2,659
資本剰余金		
資本準備金	1,964	1,995
資本剰余金合計	1,964	1,995
利益剰余金		
その他利益剰余金		
繰越利益剰余金	474	434
利益剰余金合計	474	434
自己株式	52	53
株主資本合計	5,015	4,167
<b>評価・換算差額等</b>		
その他有価証券評価差額金	468	750
繰延ヘッジ損益	171	7
土地再評価差額金	316	318
評価・換算差額等合計	613	1,060
新株予約権	22	22
純資産合計	5,651	5,250
負債純資産合計	24,767	25,944



【損益計算書】

(単位：百万円)

	前事業年度 (自 平成24年4月1日 至 平成25年3月31日)	当事業年度 (自 平成25年4月1日 至 平成26年3月31日)
売上高	1 20,922	1 25,132
売上原価	1 16,705	1 20,759
売上総利益	4,217	4,372
販売費及び一般管理費	1, 2 3,860	1, 2 4,695
営業利益又は営業損失( )	357	322
営業外収益		
受取利息及び受取配当金	1 536	1 104
受取賃貸料	1 173	1 140
その他	106	68
営業外収益合計	816	313
営業外費用		
支払利息	179	217
社債利息	13	12
支払手数料	131	315
為替差損	223	273
その他	98	52
営業外費用合計	645	871
経常利益又は経常損失( )	528	880
特別利益		
抱合せ株式消滅差益	131	-
関係会社株式売却益	17	2
投資損失引当金戻入額	253	-
特別利益合計	403	2
特別損失		
固定資産除売却損	3 0	3 1
投資有価証券評価損	73	-
貸倒引当金繰入額	1,136	-
事業整理損	47	-
その他	2	-
特別損失合計	1,261	1
税引前当期純損失( )	329	878
法人税、住民税及び事業税	6	7
法人税等調整額	140	22
法人税等合計	134	30
当期純損失( )	195	908

【株主資本等変動計算書】

前事業年度（自 平成24年4月1日 至 平成25年3月31日）

（単位：百万円）

	株主資本							自己株式	株主資本合計
	資本金	資本剰余金		利益剰余金					
		資本準備金	資本剰余金合計	その他利益剰余金		利益剰余金合計			
				固定資産圧縮特別勘定積立金	繰越利益剰余金				
当期首残高	2,628	1,964	1,964	226	444	670	52	5,210	
当期変動額									
新株の発行									
当期純損失（ ）					195	195		195	
固定資産圧縮特別勘定積立金の取崩				226	226	-		-	
自己株式の取得							0	0	
自己株式の処分							0	0	
株主資本以外の項目の当期変動額（純額）									
当期変動額合計	-	-	-	226	30	195	0	195	
当期末残高	2,628	1,964	1,964	-	474	474	52	5,015	

	評価・換算差額等				新株予約権	純資産合計
	その他有価証券評価差額金	繰延ヘッジ損益	土地再評価差額金	評価・換算差額等合計		
当期首残高	33	18	316	331	22	5,564
当期変動額						
新株の発行						
当期純損失（ ）						195
固定資産圧縮特別勘定積立金の取崩						-
自己株式の取得						0
自己株式の処分						0
株主資本以外の項目の当期変動額（純額）	434	152	-	282	-	282
当期変動額合計	434	152	-	282	-	86
当期末残高	468	171	316	613	22	5,651

当事業年度（自 平成25年4月1日 至 平成26年3月31日）

（単位：百万円）

	株主資本							自己株式	株主資本合計
	資本金	資本剰余金		利益剰余金					
		資本準備金	資本剰余金合計	その他利益剰余金		利益剰余金合計			
				固定資産圧縮特別勘定積立金	繰越利益剰余金				
当期首残高	2,628	1,964	1,964	-	474	474	52	5,015	
当期変動額									
新株の発行	30	30	30					61	
当期純損失（ ）					908	908		908	
固定資産圧縮特別勘定積立金の取崩								-	
自己株式の取得							0	0	
自己株式の処分							0	0	
株主資本以外の項目の当期変動額（純額）									
当期変動額合計	30	30	30	-	908	908	0	848	
当期末残高	2,659	1,995	1,995	-	434	434	53	4,167	

	評価・換算差額等				新株予約権	純資産合計
	その他有価証券評価差額金	繰延ヘッジ損益	土地再評価差額金	評価・換算差額等合計		
当期首残高	468	171	316	613	22	5,651
当期変動額						
新株の発行						61
当期純損失（ ）						908
固定資産圧縮特別勘定積立金の取崩						-
自己株式の取得						0
自己株式の処分						0
株主資本以外の項目の当期変動額（純額）	282	163	1	447	-	447
当期変動額合計	282	163	1	447	-	401
当期末残高	750	7	318	1,060	22	5,250

【注記事項】

(重要な会計方針)

1. 資産の評価基準及び評価方法

(1) 有価証券の評価基準及び評価方法

子会社株式および関連会社株式・・・移動平均法による原価法

その他有価証券

時価のあるもの・・・決算日の市場価格等に基づく時価法

(評価差額は、全部純資産直入法により処理し、売却原価は移動平均法により算定)

時価のないもの・・・移動平均法による原価法

(2) デリバティブの評価基準及び評価方法・・・時価法

(3) たな卸資産の評価基準及び評価方法

主として総平均法による原価法(貸借対照表価額については収益性の低下に基づく簿価切下げの方法)

2. 固定資産の減価償却の方法

(1) 有形固定資産(リース資産を除く)・・・定率法(ただし、平成10年度以降取得の建物については定額法)

なお、主な耐用年数は以下のとおりであります。

建物及び構築物 15～50年

機械装置及び運搬具 7～9年

工具、器具及び備品 2～20年

(2) 無形固定資産(リース資産を除く)・・・定額法

(3) リース資産・・・定額法

リース期間を耐用年数とし、残存価額を零とする定額法を採用しております。なお、リース取引開始日が平成20年3月31日以前の所有権移転外ファイナンス・リース取引については、通常の賃貸借取引に係る方法に準じた会計処理によっております。

3. 引当金の計上基準

(1) 貸倒引当金

債権の貸倒れによる損失に備えるため、一般債権については貸倒実績率に基づき、貸倒懸念債権等特定の債権については個別に回収可能性を検討し、回収不能見込額を計上しております。

(2) 投資損失引当金

関係会社への投資に係る損失に備えるため、業績が悪化している関係会社について、財政状態および今後の業績予想等を勘案して、所要額を見積もり計上しております。

(3) 製品保証引当金

製品のアフターサービスによる費用の支出に備えるため、売上高を基準として過去の実績率に基づいて計上しております。

(4) リサイクル費用引当金

PCリサイクル制度に基づき、販売した家庭用パソコン回収時のリサイクル費用負担に備えるため、当該発生見込額を計上しております。

4. その他財務諸表作成のための基本となる重要な事項

(1) ヘッジ会計の処理

原則として繰延ヘッジ処理によっております。なお、振当処理の要件を満たしている為替予約については振当処理によっており、特例処理の要件を満たしている金利スワップについては特例処理によっております。

(2) 消費税等の処理方法

消費税等の会計処理は、税抜方式によっております。

(会計方針の変更)

該当事項はありません。

(表示方法の変更)

貸借対照表、損益計算書、株主資本等変動計算書、有形固定資産等明細表、引当金明細表については、財務諸表等規則第127条第1項に定める様式に基づいて作成しております。

また、財務諸表等規則第127条第2項に掲げる各号の注記については、各号の会社計算規則に掲げる事項の注記に変更しております。

以下の事項について、記載を省略しております。

- ・財務諸表等規則第42条に定める事業用土地の再評価に関する注記については、同条第3項により、記載を省略しております。
- ・財務諸表等規則第86条に定める研究開発費に関する注記については、同条第2項により、記載を省略しております。
- ・財務諸表等規則第107条に定める自己株式に関する注記については、同条第2項により、記載を省略しております。
- ・財務諸表等規則第8条の6に定めるリース取引に関する注記については、同条第4項により、記載を省略しております。
- ・財務諸表等規則第8条の28に定める資産除去債務に関する注記については、同条第2項により、記載を省略しております。
- ・財務諸表等規則第68条の4に定める1株当たり純資産額の注記については、同条第3項により、記載を省略しております。
- ・財務諸表等規則第95条の5の2に定める1株当たり当期純損益金額に関する注記については、同条第3項により、記載を省略しております。
- ・財務諸表等規則第95条の5の3に定める潜在株主調整後1株当たり当期純利益金額に関する注記については、同条第4項により、記載を省略しております。
- ・財務諸表等規則第121条第1項第1号に定める有価証券明細表の注記については、同条第3項により、記載を省略しております。

(追加情報)

リサイクル費用引当金

平成24年6月30日にPC事業会社であるオンキヨーデジタルソリューションズ株式会社(以下、「ODS社」といいます。)をMoneual Onkyo Lifestyle Inc.へ売却するにあたり、過去のパソコンリサイクル費用の取扱いにつき協議を続けてまいりましたが、平成25年7月1日付けの覚書により売却以前に販売されたパソコンに関わるリサイクル費用は当社負担とすることで合意に至りました。この合意に伴い、将来のパソコンリサイクルに要する費用に備えるため、対象売上台数と回収率を基準としてリサイクル費用の発生見込額を計上しております。なお、パソコンリサイクル費用の負担を引き受けるにあたり、その対価として同額の資産をODS社より譲り受けております。

(貸借対照表関係)

1 担保に供している資産および担保に係る債務  
 担保に供している資産

	前事業年度 (平成25年3月31日)	当事業年度 (平成26年3月31日)
建物	619百万円	638百万円
構築物	0	0
土地	2,164	2,164
計	2,784百万円	2,803百万円

担保に係る債務

	前事業年度 (平成25年3月31日)	当事業年度 (平成26年3月31日)
短期借入金	1,666百万円	4,300百万円
一年内返済予定の長期借入金	1,990	422
長期借入金	2,677	3,079
計	6,333百万円	7,801百万円

2 関係会社に対する金銭債権及び金銭債務(区分表示したものを除く)

	前事業年度 (平成25年3月31日)	当事業年度 (平成26年3月31日)
短期金銭債権	5,840百万円	6,787百万円
短期金銭債務	2,202	2,977

3 保証債務

他の会社の金融機関等からの借入債務に対し、保証を行っております。

	前事業年度 (平成25年3月31日)	当事業年度 (平成26年3月31日)
オンキョートレーディング(株)	289百万円	オンキョートレーディング(株) 79百万円
オンキョーマーケティング ジャパン(株)	200	オンキョーマーケティング ジャパン(株) -
オンキョーディベロップメント& マニユファクチャリング(株)	108	オンキョーディベロップメント& マニユファクチャリング(株) 68
デジタル・アコースティック(株)	-	デジタル・アコースティック(株) 120
計	597百万円	計 267百万円

4 事業年度末日満期手形

事業年度末日満期手形の会計処理については、満期日に決済が行われたものとして処理しております。事業年度末日満期手形の金額は、次のとおりであります。

	前事業年度 (平成25年3月31日)	当事業年度 (平成26年3月31日)
受取手形	- 百万円	- 百万円
支払手形	13	-

(損益計算書関係)

1 関係会社に係る注記

区分掲記されたもの以外で各科目に含まれている関係会社との主な取引は次のとおりであります。

	前事業年度 (自 平成24年4月1日 至 平成25年3月31日)	当事業年度 (自 平成25年4月1日 至 平成26年3月31日)
売上高	12,683百万円	18,466百万円
仕入高	7,300	5,783
業務委託料	1,412	2,126
受取利息及び受取配当金	536	104
受取賃貸料	167	123

2 一般管理費に属する費用の割合はおおよそ100%であります。

販売費及び一般管理費のうち主要な費目及び金額は次のとおりであります。

	前事業年度 (自 平成24年4月1日 至 平成25年3月31日)	当事業年度 (自 平成25年4月1日 至 平成26年3月31日)
給与手当	447百万円	420百万円
研究開発費	392	483
貸倒引当金繰入額	3	0
製品保証引当金繰入額	182	191
製品保証費用	202	697
特許権使用料	809	722
支払手数料	545	794
租税公課	108	70
顧問料	91	90
減価償却費	135	147
役員報酬	101	112

3 固定資産除売却損の内容は次のとおりであります。

	前事業年度 (自 平成24年4月1日 至 平成25年3月31日)	当事業年度 (自 平成25年4月1日 至 平成26年3月31日)
建物及び構築物	0百万円	0百万円
工具、器具及び備品	0	0
その他	-	0
計	0百万円	1百万円

(有価証券関係)

前事業年度(平成25年3月31日)

子会社株式及び関連会社株式(貸借対照表計上額 子会社株式5,806百万円、関連会社株式1,247百万円)は、市場価格がなく、時価を把握することが極めて困難と認められることから、記載しておりません。

当事業年度(平成26年3月31日)

子会社株式及び関連会社株式(貸借対照表計上額 子会社株式6,062百万円、関連会社株式1,394百万円)は、市場価格がなく、時価を把握することが極めて困難と認められることから、記載しておりません。



( 税効果会計関係 )

1. 繰延税金資産及び繰延税金負債の発生の主な原因別の内訳

	前事業年度 (平成25年3月31日現在)	当事業年度 (平成26年3月31日現在)
繰延税金資産(流動)		
未払賞与	4百万円	18百万円
未払金	-	156
棚卸資産	15	16
繰延ヘッジ損益	65	2
製品保証引当金	69	80
その他	23	25
繰延税金資産(流動)小計	177百万円	299百万円
評価性引当額	177百万円	299百万円
繰延税金資産(流動)計	-百万円	-百万円
繰延税金資産(固定)		
減価償却超過額	19百万円	13百万円
資産除去債務	10	10
リサイクル費用引当金	-	57
貸倒引当金	444	41
投資有価証券	41	41
関係会社株式及び出資金	788	853
繰越欠損金	3,626	3,123
その他	42	44
繰延税金資産(固定)小計	4,973百万円	4,188百万円
評価性引当額	4,973百万円	4,188百万円
繰延税金資産(固定)計	-百万円	-百万円
繰延税金負債(固定)		
その他有価証券評価差額金	259百万円	415百万円
負債調整勘定	-	22
繰延税金負債(固定)合計	259百万円	438百万円

2. 法定実効税率と税効果会計適用後の法人税等の負担率との間に重要な差異があるときの、当該差異の原因となった主要な項目別の内訳

	前事業年度 (平成25年3月31日現在)	当事業年度 (平成26年3月31日現在)
法定実効税率	38.0%	38.0%
(調整)		
交際費等永久差異項目	40.5	46.9
住民税均等割	2.0	0.8
評価性引当額増減	30.0	6.2
抱合せ株式消滅差益	15.2	-
その他	0.0	0.0
税効果会計適用後の法人税等の負担率	40.7%	3.5%

(企業結合等関係)  
該当事項はありません。

(重要な後発事象)  
(保有株式の売却)

1. 概要

当社は、平成26年6月18日に当社が所有するティアック㈱の株式を下記のとおり売却いたしました。

- (1) 銘柄 ティアック株式会社
- (2) 売却株式数 26,038,000株

2. 損益に与える影響

平成27年3月期第1四半期会計期間において、「投資有価証券売却益」として729百万円を特別利益に計上する予定であります。

【附属明細表】

【有形固定資産等明細表】

(単位：百万円)

区分	資産の種類	当期首 残 高	当 期 増加額	当 期 減少額	当 期 償却額	当期末 残 高	減価償却累計額
有 形 固 定 資 産	建物	656	63	0	51	668	827
	構築物	0	-	-	0	0	8
	機械及び装置	1	-	-	0	1	75
	車両運搬具	0	-	-	0	0	1
	工具、器具及び備品	82	56	0	103	36	1,084
	土地	2,164	-	-	-	2,164	-
	リース資産	74	-	-	25	49	80
	建設仮勘定	13	183	190	-	6	-
	計	2,995	303	190	181	2,927	2,077
無形固 定資産	ソフトウェア	146	3	-	49	101	353
	その他	153	44	-	32	165	57
	計	300	48	-	82	266	410

(注1) 工具、器具及び備品の増加は主として金型投資によるものです。

【引当金明細表】

(単位：百万円)

区分	当期首残高	当期増加額	当期減少額	当期末残高
貸倒引当金	1,250	4	1,134	121
投資損失引当金	32	-	-	32
製品保証引当金	182	235	182	235
リサイクル費用引当金	-	168	5	162

( 2 ) 【主な資産及び負債の内容】

連結財務諸表を作成しているため、記載を省略しております。

( 3 ) 【その他】

該当事項はありません。

## 第6【提出会社の株式事務の概要】

事業年度	4月1日から3月31日まで
定時株主総会	6月中
基準日	3月31日
剰余金の配当の基準日	9月30日 3月31日
1単元の株式数	100株
単元未満株式の買取および買増 取扱場所 株主名簿管理人 買取手数料	大阪府大阪市中央区伏見町三丁目6番3号 三菱UFJ信託銀行株式会社 大阪証券代行部 東京都千代田区丸の内一丁目4番5号 三菱UFJ信託銀行株式会社 株式の売買の委託に係る手数料相当額として別途定める金額
公告掲載方法	当会社の公告方法は、電子公告とする。ただし、事故その他やむを得ない事由によって電子公告による公告をすることができない場合は、日本経済新聞に掲載して行。公告掲載URL <a href="http://www.jp.onkyo.com/">http://www.jp.onkyo.com/</a>
株主に対する特典	<p>第一回</p> <p>(1) 優待の対象 毎年3月31日現在の株主名簿に記載された1単元(100株)以上保有の株主</p> <p>(2) 優待の内容 1単元以上、30単元未満の株主 ONKYO DIRECTクーポン 1,000円相当 30単元以上、50単元未満の株主 ONKYO DIRECTクーポン 3,000円相当 50単元以上、80単元未満の株主 ONKYO DIRECTクーポン 6,000円相当 80単元以上300単元未満の株主 ONKYO DIRECTクーポン 8,000円相当 300単元以上の株主 ONKYO DIRECTクーポン 8,000円相当+オンキヨー製品(希望者のみ)</p> <p>第二回</p> <p>(1) 優待の対象 毎年9月30日現在の株主名簿に記載された1単元(100株)以上保有の株主</p> <p>(2) 優待の内容 1単元以上、30単元未満の株主 e-onkyo musicクーポン 1曲分 30単元以上、50単元未満の株主 e-onkyo musicクーポン 1曲分 50単元以上、80単元未満の株主 e-onkyo musicクーポン 3曲分 80単元以上300単元未満の株主 e-onkyo musicクーポン 8曲分 300単元以上の株主 e-onkyo musicクーポン 8曲分</p>

(注) 対象となる株主様には6月下旬に当社よりご案内を送付いたします。  
 ご希望される場合、同封する専用はがきに必要事項をご記入の上、ご返送いただきます。なお進呈製品は当社WEBサイトにて公開予定であり、発送は8月頃を予定しております。  
 単元未満株主の権利制限  
 当社の株主(実質株主を含む。)は、その有する単元未満株式について、次に掲げる権利以外の権利を行使することができない。

- ( 1 ) 会社法第189条第 2 項各号に掲げる権利
- ( 2 ) 会社法第166条第 1 項の規定による請求をする権利
- ( 3 ) 株主の有する株式数に応じて募集株式の割当ておよび募集新株予約権の割当てを受ける権利
- ( 4 ) 単元未満株式の買増請求をする権利

## 第7【提出会社の参考情報】

### 1【提出会社の親会社等の情報】

当社は、金融商品取引法第24条の7第1項に規定する親会社等はありません。

### 2【その他の参考情報】

当事業年度の開始日から有価証券報告書提出日までの間に、次の書類を提出しております。

- (1) 有価証券報告書及びその添付書類並びに確認書  
事業年度（第3期）（自 平成24年4月1日 至 平成25年3月31日）平成25年6月26日近畿財務局長に提出
- (2) 内部統制報告書及びその添付書類  
平成25年6月26日近畿財務局長に提出
- (3) 臨時報告書  
平成25年6月28日近畿財務局長に提出  
金融商品取引法第24条の5第4項および企業内容等の開示に関する内閣府令第19条第2項第9号の2の規定に基づく臨時報告書であります。
- (4) 四半期報告書及び確認書  
（第4期第1四半期）（自 平成25年4月1日 至 平成25年6月30日）平成25年8月9日近畿財務局長に提出
- (5) 四半期報告書及び確認書  
（第4期第2四半期）（自 平成25年7月1日 至 平成25年9月30日）平成25年11月13日近畿財務局長に提出
- (6) 四半期報告書及び確認書  
（第4期第3四半期）（自 平成25年10月1日 至 平成25年12月31日）平成26年2月14日近畿財務局長に提出

## 第二部【提出会社の保証会社等の情報】

該当事項はありません。



独立監査人の監査報告書及び内部統制監査報告書

平成26年 6月26日

オンキヨー株式会社

取締役会 御中

有限責任監査法人トーマツ

指定有限責任社員  
業務執行社員 公認会計士 辻内 章 印

指定有限責任社員  
業務執行社員 公認会計士 石原 伸一 印

<財務諸表監査>

当監査法人は、金融商品取引法第193条の2第1項の規定に基づく監査証明を行うため、「経理の状況」に掲げられているオンキヨー株式会社の平成25年4月1日から平成26年3月31日までの連結会計年度の連結財務諸表、すなわち、連結貸借対照表、連結損益計算書、連結包括利益計算書、連結株主資本等変動計算書、連結キャッシュ・フロー計算書、連結財務諸表作成のための基本となる重要な事項、その他の注記及び連結附属明細表について監査を行った。

連結財務諸表に対する経営者の責任

経営者の責任は、我が国において一般に公正妥当と認められる企業会計の基準に準拠して連結財務諸表を作成し適正に表示することにある。これには、不正又は誤謬による重要な虚偽表示のない連結財務諸表を作成し適正に表示するために経営者が必要と判断した内部統制を整備及び運用することが含まれる。

監査人の責任

当監査法人の責任は、当監査法人が実施した監査に基づいて、独立の立場から連結財務諸表に対する意見を表明することにある。当監査法人は、我が国において一般に公正妥当と認められる監査の基準に準拠して監査を行った。監査の基準は、当監査法人に連結財務諸表に重要な虚偽表示がないかどうかについて合理的な保証を得るために、監査計画を策定し、これに基づき監査を実施することを求めている。

監査においては、連結財務諸表の金額及び開示について監査証拠を入手するための手続が実施される。監査手続は、当監査法人の判断により、不正又は誤謬による連結財務諸表の重要な虚偽表示のリスクの評価に基づいて選択及び適用される。財務諸表監査の目的は、内部統制の有効性について意見表明するためのものではないが、当監査法人は、リスク評価の実施に際して、状況に応じた適切な監査手続を立案するために、連結財務諸表の作成と適正な表示に関連する内部統制を検討する。また、監査には、経営者が採用した会計方針及びその適用方法並びに経営者によって行われた見積りの評価も含め全体としての連結財務諸表の表示を検討することが含まれる。

当監査法人は、意見表明の基礎となる十分かつ適切な監査証拠を入手したと判断している。

監査意見

当監査法人は、上記の連結財務諸表が、我が国において一般に公正妥当と認められる企業会計の基準に準拠して、オンキヨー株式会社及び連結子会社の平成26年3月31日現在の財政状態並びに同日をもって終了する連結会計年度の経営成績及びキャッシュ・フローの状況をすべての重要な点において適正に表示しているものと認める。

#### < 内部統制監査 >

当監査法人は、金融商品取引法第193条の2第2項の規定に基づく監査証明を行うため、オンキヨー株式会社の平成26年3月31日現在の内部統制報告書について監査を行った。

#### 内部統制報告書に対する経営者の責任

経営者の責任は、財務報告に係る内部統制を整備及び運用し、我が国において一般に公正妥当と認められる財務報告に係る内部統制の評価の基準に準拠して内部統制報告書を作成し適正に表示することにある。

なお、財務報告に係る内部統制により財務報告の虚偽の記載を完全には防止又は発見することができない可能性がある。

#### 監査人の責任

当監査法人の責任は、当監査法人が実施した内部統制監査に基づいて、独立の立場から内部統制報告書に対する意見を表明することにある。当監査法人は、我が国において一般に公正妥当と認められる財務報告に係る内部統制の監査の基準に準拠して内部統制監査を行った。財務報告に係る内部統制の監査の基準は、当監査法人に内部統制報告書に重要な虚偽表示がないかどうかについて合理的な保証を得るために、監査計画を策定し、これに基づき内部統制監査を実施することを求めている。

内部統制監査においては、内部統制報告書における財務報告に係る内部統制の評価結果について監査証拠を入手するための手続が実施される。内部統制監査の監査手続は、当監査法人の判断により、財務報告の信頼性に及ぼす影響の重要性に基づいて選択及び適用される。また、内部統制監査には、財務報告に係る内部統制の評価範囲、評価手続及び評価結果について経営者が行った記載を含め、全体としての内部統制報告書の表示を検討することが含まれる。

当監査法人は、意見表明の基礎となる十分かつ適切な監査証拠を入手したと判断している。

#### 監査意見

当監査法人は、オンキヨー株式会社が平成26年3月31日現在の財務報告に係る内部統制は有効であると表示した上記の内部統制報告書が、我が国において一般に公正妥当と認められる財務報告に係る内部統制の評価の基準に準拠して、財務報告に係る内部統制の評価結果について、すべての重要な点において適正に表示しているものと認める。

#### 利害関係

会社と当監査法人又は業務執行社員との間には、公認会計士法の規定により記載すべき利害関係はない。

以 上

- 
- (注) 1. 上記は監査報告書の原本に記載された事項を電子化したものであり、その原本は有価証券報告書提出会社が別途保管しております。  
2. X B R L データは監査の対象には含まれていません。

独立監査人の監査報告書

平成26年 6月26日

オンキヨー株式会社

取締役会 御中

有限責任監査法人トーマツ

指定有限責任社員  
業務執行社員 公認会計士 辻内 章 印

指定有限責任社員  
業務執行社員 公認会計士 石原 伸一 印

当監査法人は、金融商品取引法第193条の2第1項の規定に基づく監査証明を行うため、「経理の状況」に掲げられているオンキヨー株式会社の平成25年4月1日から平成26年3月31日までの第4期事業年度の財務諸表、すなわち、貸借対照表、損益計算書、株主資本等変動計算書、重要な会計方針、その他の注記及び附属明細表について監査を行った。

財務諸表に対する経営者の責任

経営者の責任は、我が国において一般に公正妥当と認められる企業会計の基準に準拠して財務諸表を作成し適正に表示することにある。これには、不正又は誤謬による重要な虚偽表示のない財務諸表を作成し適正に表示するために経営者が必要と判断した内部統制を整備及び運用することが含まれる。

監査人の責任

当監査法人の責任は、当監査法人が実施した監査に基づいて、独立の立場から財務諸表に対する意見を表明することにある。当監査法人は、我が国において一般に公正妥当と認められる監査の基準に準拠して監査を行った。監査の基準は、当監査法人に財務諸表に重要な虚偽表示がないかどうかについて合理的な保証を得るために、監査計画を策定し、これに基づき監査を実施することを求めている。

監査においては、財務諸表の金額及び開示について監査証拠を入手するための手続が実施される。監査手続は、当監査法人の判断により、不正又は誤謬による財務諸表の重要な虚偽表示のリスクの評価に基づいて選択及び適用される。財務諸表監査の目的は、内部統制の有効性について意見表明するためのものではないが、当監査法人は、リスク評価の実施に際して、状況に応じた適切な監査手続を立案するために、財務諸表の作成と適正な表示に関連する内部統制を検討する。また、監査には、経営者が採用した会計方針及びその適用方法並びに経営者によって行われた見積りの評価も含め全体としての財務諸表の表示を検討することが含まれる。

当監査法人は、意見表明の基礎となる十分かつ適切な監査証拠を入手したと判断している。

監査意見

当監査法人は、上記の財務諸表が、我が国において一般に公正妥当と認められる企業会計の基準に準拠して、オンキヨー株式会社の平成26年3月31日現在の財政状態及び同日をもって終了する事業年度の経営成績をすべての重要な点において適正に表示しているものと認める。

利害関係

会社と当監査法人又は業務執行社員との間には、公認会計士法の規定により記載すべき利害関係はない。

以上

(注) 1. 上記は監査報告書の原本に記載された事項を電子化したものであり、その原本は有価証券報告書提出会社が別途保管しております。

2. XBR Lデータは監査の対象には含まれていません。