

**【表紙】**

**【提出書類】** 有価証券報告書

**【根拠条文】** 金融商品取引法第24条第1項

**【提出先】** 近畿財務局長

**【提出日】** 平成25年12月27日

**【事業年度】** 第16期(自 平成24年10月1日 至 平成25年9月30日)

**【会社名】** 夢展望株式会社

**【英訳名】** DREAM VISION CO.,LTD.

**【代表者の役職氏名】** 代表取締役社長 岡 隆宏

**【本店の所在の場所】** 大阪府池田市石橋三丁目2番1号

**【電話番号】** 072-761-9293

**【事務連絡者氏名】** 取締役管理部長 阪田 貴郁

**【最寄りの連絡場所】** 大阪府池田市石橋三丁目2番1号

**【電話番号】** 072-761-9293

**【事務連絡者氏名】** 取締役管理部長 阪田 貴郁

**【縦覧に供する場所】** 株式会社東京証券取引所  
(東京都中央区日本橋兜町2番1号)

## 第一部 【企業情報】

## 第1 【企業の概況】

## 1 【主要な経営指標等の推移】

## (1) 連結経営指標等

回次	第12期	第13期	第14期	第15期	第16期
決算年月	平成21年 9月	平成22年 9月	平成23年 9月	平成24年 9月	平成25年 9月
売上高 (千円)			5,856,559	6,200,937	6,764,051
経常利益又は 経常損失 ( ) (千円)			53,822	102,145	106,463
当期純利益又は 当期純損失 ( ) (千円)			57,211	27,735	74,147
包括利益 (千円)			66,344	27,274	90,544
純資産額 (千円)			156,871	184,146	1,135,810
総資産額 (千円)			2,165,692	2,046,792	2,955,046
1株当たり純資産額 (円)			150.26	176.39	808.98
1株当たり当期純利益金額又は 当期純損失金額 ( ) (円)			54.80	26.57	66.07
潜在株式調整後1株当たり 当期純利益金額 (円)					64.91
自己資本比率 (%)			7.2	9.0	38.4
自己資本利益率 (%)				16.3	11.2
株価収益率 (倍)					27.3
営業活動による キャッシュ・フロー (千円)			298,415	162,843	29,084
投資活動による キャッシュ・フロー (千円)			101,708	104,893	132,339
財務活動による キャッシュ・フロー (千円)			408,123	241,951	772,419
現金及び現金同等物 の期末残高 (千円)			522,882	338,779	947,815
従業員数 (外、平均臨時雇用者数) (名)			296 ( )	262 (27)	296 (42)

- (注) 1 当社は、第14期より連結財務諸表を作成しております。
- 2 売上高には、消費税等は含まれておりません。
- 3 潜在株式調整後1株当たり当期純利益金額については、第14期は1株当たり当期純損失であり、また第15期は新株予約権の残高はありますが、当社株式は非上場であるため、期中平均株価が把握できませんので記載しておりません。
- 4 第14期の自己資本利益率については当期純損失を計上しているため記載しておりません。
- 5 第14期及び第15期の株価収益率については当社株式が非上場であるため、記載しておりません。
- 6 第14期の平均臨時雇用者数は、その総数が従業員の100分の10未満のため記載を省略しております。
- 7 第14期、第15期及び第16期の連結財務諸表については、金融商品取引法第193条の2第1項の規定に基づき、有限責任監査法人トーマツにより監査を受けております。
- 8 第15期より、「1株当たり当期純利益に関する会計基準」(企業会計基準第2号 平成22年6月30日)、「1株当たり当期純利益に関する会計基準の適用指針」(企業会計基準適用指針第4号 平成22年6月30日公表分)及び「1株当たり当期純利益に関する実務上の取扱い」(実務対応報告第9号 平成22年6月30日)を適用しております。

当社は平成25年4月1日付で1株につき300株の株式分割を行いました。第14期の期首に当該株式分割が行われたと仮定し、1株当たり純資産額、1株当たり当期純利益金額又は当期純損失金額( )及び潜在株式調整後1株当たり当期純利益金額を算定しております。

## (2) 提出会社の経営指標等

回次	第12期	第13期	第14期	第15期	第16期
決算年月	平成21年 9月	平成22年 9月	平成23年 9月	平成24年 9月	平成25年 9月
売上高 (千円)	4,004,324	5,770,127	5,333,906	5,363,859	5,696,703
経常利益 (千円)	36,833	48,907	12,479	168,794	106,704
当期純利益 (千円)	33,446	47,357	10,417	49,119	80,811
資本金 (千円)	161,625	161,625	161,625	161,625	592,185
発行済株式総数 (株)	3,480	3,480	3,480	3,480	1,404,000
純資産額 (千円)	168,006	215,363	225,780	274,900	1,216,831
総資産額 (千円)	1,576,379	2,399,316	2,048,130	1,980,964	2,814,343
1株当たり純資産額 (円)	48,277.70	61,886.08	216.27	263.31	866.69
1株当たり配当額 (1株当たり中間配当額) (円)	( )	( )	( )	( )	- ( - )
1株当たり当期純利益金額 (円)	9,611.00	13,608.38	9.98	47.05	72.01
潜在株式調整後 1株当たり当期純利益金額 (円)					70.74
自己資本比率 (%)	10.7	9.0	11.0	13.9	43.2
自己資本利益率 (%)	22.1	24.7	4.7	19.6	10.8
株価収益率 (倍)					25.0
配当性向 (%)					
従業員数 (外、平均臨時雇用者数) (名)	105 ( )	138 ( )	112 ( )	107 (24)	125 (24)

- (注) 1 第12期から第15期までは潜在株式調整後1株当たり当期純利益金額については、新株予約権の残高はありませんが、当社株式は非上場であるため、期中平均株価が把握できませんので記載しておりません。
- 2 売上高には、消費税等は含まれておりません。
- 3 第12期から第15期までは株価収益率については当社株式が非上場であるため、記載しておりません。
- 4 平均臨時雇用者数は、第14期まで記載を省略していましたが、第15期においてその総数が従業員数の100分の10以上となったため、( )内に外数で記載しております。
- 5 第14期、第15期及び第16期の財務諸表については、金融商品取引法第193条の2第1項の規定に基づき、有限責任監査法人トーマツにより監査を受けておりますが、第13期以前の財務諸表につきましては、監査を受けておりません。
- 6 第15期より、「1株当たり当期純利益に関する会計基準」(企業会計基準第2号 平成22年6月30日)、  
「1株当たり当期純利益に関する会計基準の適用指針」(企業会計基準適用指針第4号 平成22年6月30日公表分)及び「1株当たり当期純利益に関する実務上の取扱い」(実務対応報告第9号 平成22年6月30日)を適用しております。

当社は平成25年4月1日付で1株につき300株の株式分割を行いました。第14期の期首に当該株式分割が行われたと仮定し、1株当たり純資産額、1株当たり当期純利益金額及び潜在株式調整後1株当たり当期純利益金額を算定しております。

## 2 【沿革】

当社は、平成10年5月14日に大阪府箕面市において雑貨の企画製造管理を目的にドリームビジョン株式会社として設立いたしました。

その後、平成17年9月に本社を大阪府池田市に移転し、衣料品販売に特化したインターネット販売事業を継続してまいりました。その中で、当社店舗名として知名度の高かった“夢展望”を平成20年6月付けで、当社社名として採用し、現在に至っております。

当社設立以後の企業集団に係る経緯は、次の通りであります。

年月	事項
平成10年5月	大阪府箕面市において、ドリームビジョン株式会社を設立（資本金10百万円）
平成10年5月	玩具・雑貨販売事業を開始
平成15年4月	当社販売網の拡大を目的として、楽天市場に出店
平成17年2月	当社販売網の拡大を目的として、ビッグーズに出店
平成17年6月	当社販売網の拡大を目的として、ヤフーショッピングに出店
平成17年7月	衣料品販売事業を開始
平成17年9月	本社を大阪府箕面市から大阪府池田市城南に移転
平成17年12月	自社サイトでの衣料品販売事業の開始
平成18年2月	販売店舗の拡大のため、衣料品販売を事業とする有限会社ドリームスクウェアの持分100%を取得
平成19年2月	経営の効率化を目的として、子会社である有限会社ドリームスクウェアを吸収合併
平成19年2月	玩具・雑貨販売事業の強化のため、玩具・雑貨販売を事業とする夢新開発（香港）有限公司株式の100%を取得
平成19年11月	東京都渋谷区に東京支店を開設
平成20年6月	当社社名を夢展望株式会社に変更
平成20年6月	本社を大阪府池田市石橋に移転
平成20年7月	グループの業務効率化を図るため、夢展望貿易（深圳）有限公司を中国広東省に設立
平成20年9月	東京支店を東京都港区北青山に移転
平成21年1月	当社プリンセス館及びグラマラス館 オープン
平成21年3月	当社ガーリーカジュアル館 オープン
平成21年7月	当社販売網の拡大を目的として、夢展望（台湾）有限公司を台湾に設立
平成21年11月	当社キッズ館 オープン
平成22年2月	当社キレイ館 オープン
平成24年6月	クルーズ株式会社の総合ECサイトである「CROOZMALL」への卸売開始
平成24年10月	カラーコンタクトレンズの販売を開始
平成24年11月	グループの業務効率化を図るため、南通佳尚服装有限公司を中国江蘇省に設立
平成25年1月	QVCでのテレビショッピング通信販売開始
平成25年7月	東京証券取引所マザーズ市場に株式を上場
平成25年12月	東京支店を東京都渋谷区道玄坂に移転

### 3 【事業の内容】

当社グループは、当社及び連結子会社4社（夢新開発（香港）有限公司、夢展望貿易（深圳）有限公司、夢展望（台湾）有限公司、南通佳尚服装有限公司）の計5社で構成されており、衣料品販売事業、玩具・雑貨販売事業を主な事業として取り組んでおります。なお、以下に示す区分は、セグメントと同一の区分であり、それぞれの事業の内容は以下の通りです。

#### (1) 衣料品販売事業

当事業においては、10代後半から20代前半の女性をメインターゲットとする衣料品販売を主にSPA（Speciality Store Retailer of Private Label Apparel）の方法で展開しております。

当事業の特徴としましては、インターネット販売のみで展開しており、スマートフォン等のモバイル端末から手軽に購入でき、かつ、安価で流行にいち早くマッチした衣料品を、お客様に適時に提供している点にあります。

当社グループは、自社でスタジオを保有し、商品撮影、画像加工、WEBページのアップまでを一貫して行っております。それにより、ブランディングを強化し、かつ、短時間でお客様にご覧いただくことが可能となっております。

また、商品企画を行うバイヤー・デザイナーの8割以上がお客様と同世代の女性社員であるため、マーケットを捉えた商品を適時に提供するのみならず、トレンドにあった新ブランドを開発できる体制（マルチブランド戦略）を構築しております。

また、近年のスマートフォンの急速な普及に着目し、スマートフォン利用者に対するサービスを拡充しており、自社サイトにおけるスマートフォンからの購入率が売上高の78.4%を占めており（平成25年9月末現在）、継続して増加しております。

当社グループ企画のスマートフォンアプリである「夢コレ」では、当該アプリによりお客様自身が撮影したお客様の写真に、当社グループの商品を着せ替えることが可能となり、実店舗でしかできなかった試着を当社グループ開発のアプリにより実現させることを可能としました。

また、商品検索やセール情報入手でき、アプリ内で商品購入できる「夢展望プラス」というアプリも提供しております。

このように、当事業は、お客様にお買い物を楽しんでいただくことをモットーに、安価で、流行にマッチした商品を、新しいスマートフォンアプリというツールも利用して提供するという時代の流れに沿った事業内容であると考えております。

当事業で展開しているブランド構成は以下のとおりです。

ブランド名	特 徴
ディアマイラブ	男の子が連れて歩きたくなる上品キュートなフェミニンスタイルを提案
ソーレディー	格好いい大人の女性を感じさせるエレガントなスタイルを提案
リノッシュ	デニムをメインにしたカジュアルの中にも女性らしさやエレガンスを取り入れたブランド
ディアブルベージュ	程よい露出でメリハリをきかせた女性らしいラインを提案
メアリーローズ・オールドパルファム	大人の女性の美しさにちょっぴり甘えたキュートなスタイルを提案
リュイティ	女性の多彩なライフシーンに合うラインナップを提案するスーツブランド

（主な関係会社）当社、夢展望（台湾）有限公司、夢新開発（香港）有限公司、夢展望貿易（深圳）有限公司及び南通佳尚服装有限公司

(2) 玩具・雑貨販売事業

当事業においては、国内玩具メーカーからの発注に基づき、玩具製品を主に中国の協力工場より仕入れ、夢新開発（香港）有限公司より玩具メーカー向けに販売しております。当社グループは創業以来中国において雑貨の企画製造管理を行ってきたことから、中国現地での生産管理及び仕入についてのノウハウを有しております。当事業では、そのノウハウを活かし、仕入先工場との連携をとりながら、仕入販売を行っております。

（主な関係会社）夢新開発（香港）有限公司

(3) その他事業

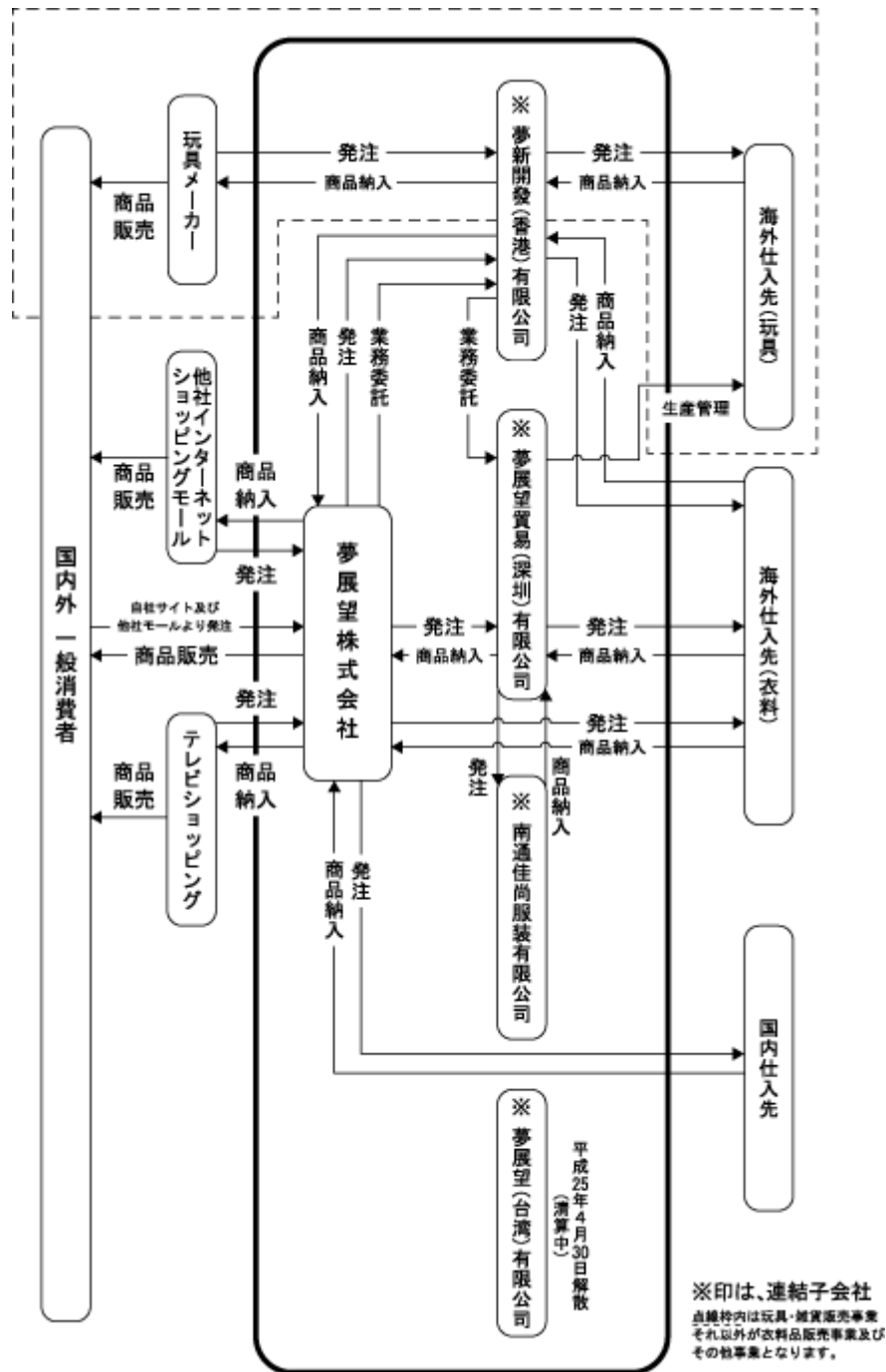
その他の事業として、販売チャネルの多様化を図るため、テレビショッピングチャンネルを運営している事業者や他のインターネット店舗を運営する事業者に対して衣料品等商品を販売する卸売事業を行っております。

また、当社サイトにて商品をご購入いただいたお客様に対して、当社商品送付時に広告元企業の商品PRのチラシ等を同梱することにより収入を得る広告販売事業ならびに当連結会計年度より開始いたしましたコンタクトレンズ販売事業も行っております。

（主な関係会社）当社



当社グループの事業系統図は以下の通りであります。



4 【関係会社の状況】

名称	住所	資本金又は 出資金	主要な事業 の内容	議決権の 所有割合 (%)	関係内容
(連結子会社) 夢新開発(香港)有限公司 (注)2,6	中国香港	10,020 千香港ドル	衣料品販売事業 玩具・雑貨 販売事業	100.0	役員の兼任1名 当社からの業務受託 当社への衣料品販売
(連結子会社) 夢展望貿易(深圳)有限公司 (注)2,4	中国広東省	6,946 千人民元	衣料品販売事業	100.0 (100.0)	役員の兼任2名 当社への衣料品販売 中国仕入製品の生産管理
(連結子会社) 夢展望(台湾)有限公司 (注)2,7	台湾	21,600 千台湾ドル	衣料品販売事業	100.0	役員の兼任1名 当社からの業務受託
(連結子会社) 南通佳尚服装有限公司 (注)4,5	中国江蘇省	750 千人民元	衣料品販売事業	100.0 (100.0)	役員の兼任1名 サンプル及び当社製品の 製造

(注)1 「主要な事業の内容」欄には、セグメント情報に記載された名称を記載しております。

2 特定子会社に該当しております。

3 上記子会社のうちには、有価証券届出書または有価証券報告書を提出している会社はありません。

4 議決権の所有割合の( )内は、間接所有割合で内数であります。

5 平成24年6月14日の取締役会決議に基づき当社連結子会社の夢展望貿易(深圳)有限公司の出資により、平成24年11月7日に南通佳尚服装有限公司を設立致しました。概要は下記の通りとなっております。

社名 南通佳尚服装有限公司

所在地 中華人民共和国 江蘇省南通国強路 22号7棟

事業内容 衣料品製造業

資本金 750,000人民元

出資比率 夢展望貿易(深圳)有限公司100%

6 夢新開発(香港)有限公司については、売上高(連結会社相互間の内部売上高を除く)の連結売上高に占める割合が10%を超えております。

主要な損益情報等	(1) 売上高	1,142,266千円
	(2) 経常損失( )	22,664千円
	(3) 当期純損失( )	22,551千円
	(4) 純資産額	152,355千円
	(5) 総資産額	372,354千円

7 平成25年4月30日に解散しており、現地の法律に従い、必要な手続きが完了次第、清算終了となる予定であります。

## 5 【従業員の状況】

### (1) 連結会社の状況

平成25年9月30日現在

セグメントの名称	従業員数(名)
衣料品販売事業	266 ( 41 )
玩具・雑貨販売事業	9 ( - )
その他事業	3 ( - )
全社 ( 共通 )	18 ( 1 )
合計	296 ( 42 )

- (注) 1 従業員数は就業人員（当社グループからグループ外への出向者を除き、グループ外から当社グループへの出向者を含む。）であり、臨時雇用者数（パートタイマー、派遣社員、契約社員）は年間の平均人数を（外数）で記載しております。
- 2 全社（共通）として記載されている従業員数は、管理部門に所属しているものであります。
- 3 前連結会計年度末に比べ従業員数が34名増加しております。主な理由は、業容の拡大に伴い期中採用が増加したことによるものであります。

### (2) 提出会社の状況

平成25年9月30日現在

従業員数(名)	平均年齢(歳)	平均勤続年数(年)	平均年間給与(千円)
125 ( 24 )	31.5	3.6	3,909

セグメントの名称	従業員数(名)
衣料品販売事業	104 ( 23 )
玩具・雑貨販売事業	- ( - )
その他事業	3 ( - )
全社 ( 共通 )	18 ( 1 )
合計	125 ( 24 )

- (注) 1 従業員数は就業人員（当社から社外への出向者を除き、社外から当社への出向者を含む。）であり、臨時雇用者数（パートタイマー、派遣社員、契約社員）は年間の平均人数を（外数）で記載しております。
- 2 平均年間給与は、賞与及び基準外賃金を含んでおります。
- 3 全社（共通）として記載されている従業員数は、管理部門に所属しているものであります。
- 4 前事業年度末に比べ従業員数が18名増加しております。主な理由は、業容の拡大に伴い期中採用が増加したことによるものであります。

### (3) 労働組合の状況

労働組合は結成されておりませんが、労使関係は円満に推移しております。

## 第2 【事業の状況】

### 1 【業績等の概要】

#### (1) 業績

当連結会計年度におけるわが国経済は、昨年12月に発足した安倍新政権における景気回復策に対する期待感から急速な円安、株高が進み、輸出企業の業績回復や株式市場の活性化等、明るい兆しも見え始めましたが、海外における欧州債務問題や新興国経済の減速により、先行きの不透明感は払拭しきれない状況で推移しました。

当社グループが属するアパレル小売業界は、景気回復への期待感から一部に消費回復傾向は見られるものの限定的であり、依然として消費者のマインドは節約志向に傾斜しているものと思われ、円安による原材料価格の高騰や夏季の記録的猛暑など天候不順による外的要因も相まって、引き続き不安定な状況で推移しました。

このような市場環境の下、当社グループにおきましては、高速無線通信サービスやスマートフォンの普及によるインターネット通信販売市場のより一層の拡大を機会として、スマートフォンアプリケーションや商品動画コンテンツを拡充するとともに、音楽・ファッションイベント「関西コレクション」への参加やSNS（ソーシャル・ネットワーキング・サービス）の活用その他の効果的な広告戦略を展開し、メイン顧客層である10代後半から20代前半の女性への認知度向上を図りました。さらには、テレビ通信販売事業者向けの委託販売へ参入し、顧客の年代層を広げるとともに、新たな取扱商品としてカラーコンタクトレンズを販売する等、収益の拡大に注力してまいりました。

一方で、急速に進んだ円安の影響により、衣料品を中心とした輸入仕入原価は上昇傾向にあり、当面はこうした状況が継続すると思われまます。このような市場環境の最中、当連結会計年度の業績につきましては、売上高は6,764百万円（前連結会計年度比9.1%増）、営業利益は167百万円（前連結会計年度比3.6%増）、経常利益は106百万円（前連結会計年度比4.2%増）、当期純利益は74百万円（前連結会計年度比167.3%増）となりました。

セグメントの状況は次の通りです。

#### (衣料品販売事業)

衣料品販売事業におきましては、前半は秋冬物商品の売れ行きが良く、売上、利益ともに前連結会計年度を上回る月が多く順調に推移しましたが、後半は急激な円安による仕入原価の高騰や記録的な猛暑の長期化と台風などによる天候不順にも苦しめられました。

その結果、売上高は5,403百万円（前連結会計年度比2.3%増）となり、営業利益は182百万円（前連結会計年度比49.1%増）となりました。

(玩具・雑貨販売事業)

玩具・雑貨販売事業におきましては、主力取引先より引き続き受注は確保できているものの、市場全体の落ち込みによる影響が大きく、厳しい経営環境が続いておりますが、こうした状況の中、当社グループは、新規取引先との取引の拡大を進め、売上の向上を図っております。

その結果、売上高は1,012百万円（前連結会計年度比20.4%増）となり、営業損失は18百万円（前連結会計年度は営業利益32百万円）となりました。

(その他事業)

その他事業では、メーカーや小売事業者向けの広告販売事業、当連結会計年度より開始いたしましたコンタクトレンズ販売事業、テレビ通信販売事業者及び他社インターネットモール等への卸売事業を行っております。コンタクトレンズ販売事業では販売サイトを衣料品販売サイトへ統合し、コンタクトレンズを衣料品とともに購入する機会をより高める等、当社グループの衣料品販売事業との相乗効果による売上向上を図っております。

その結果、売上高は348百万円（前連結会計年度比355.1%増）となり、営業利益は3百万円（前連結会計年度比49.0%減）となりました。

(2) キャッシュ・フローの状況

当連結会計年度末における現金及び現金同等物（以下「資金」という。）は前連結会計年度末に比べ609百万円増加し、947百万円となりました。各キャッシュ・フローの状況とそれらの増減要因は以下のとおりであります。

(営業活動によるキャッシュ・フロー)

営業活動の結果使用した資金は29百万円（前連結会計年度は162百万円の増加）となりました。これは主に、税金等調整前当期純利益97百万円、減価償却費92百万円、売上債権の減少29百万円を計上した一方で、たな卸資産の増加226百万円があったことによるものであります。

(投資活動によるキャッシュ・フロー)

投資活動の結果使用した資金は132百万円（前連結会計年度は104百万円の減少）となりました。これは主に、無形固定資産の取得による支出90百万円によるものであります。

(財務活動によるキャッシュ・フロー)

財務活動の結果獲得した資金は772百万円（前連結会計年度は241百万円の減少）となりました。これは主に、長期借入金の返済による支出407百万円があったものの株式の発行による収入849百万円があったことによるものであります。

## 2 【生産、受注及び販売の状況】

### (1) 生産実績

当社グループは、衣料品販売事業において南通佳尚服装有限公司にてサンプル及び当社製品の製造を行っておりますが、生産実績に重要性がないため、記載を省略しております。

### (2) 商品仕入実績

当連結会計年度における仕入実績をセグメントごとに示すと、次のとおりであります。

セグメントの名称	当連結会計年度 (自 平成24年10月1日 至 平成25年9月30日)	前年同期比(%)
衣料品販売事業(千円)	2,561,967	10.1
玩具・雑貨販売事業(千円)	857,902	23.9
その他事業(千円)	281,868	690.8
合計(千円)	3,701,738	21.2

(注) 上記の金額には、消費税等は含まれておりません。

### (3) 受注状況

当社は受注から販売までの所要日数が短く、常に受注残高は僅少であります。また、衣料品販売事業においては、一部需要動向を見込んだ商品仕入を行っております。そのため、受注状況に重要性がないため、記載を省略しております。

### (4) 販売実績

当連結会計年度における販売実績をセグメントごとに示すと、次のとおりであります。

セグメントの名称	当連結会計年度 (自 平成24年10月1日 至 平成25年9月30日)	前年同期比(%)
衣料品販売事業(千円)	5,403,164	2.3
玩具・雑貨販売事業(千円)	1,012,356	20.4
その他事業(千円)	348,530	355.1
合計(千円)	6,764,051	9.1

(注) 上記の金額には、消費税等は含まれておりません。

### 3 【対処すべき課題】

当社グループでは顧客の嗜好をとらえ、他社との競合において比較優位に立ち、持続的に成長するため、以下の内容を対処すべき課題としてとらえ、その対応に取り組んでまいります。

#### (1) 商品開発、販路の拡大

当社グループのビジネスの拡大のためには、現在対象としている顧客層のニーズに応えられる商品開発を推進するとともに、新規の顧客層を開拓するために新しい商品分野での製品開発を行う必要があるものと考えております。そのためにも、今後幅広い市場調査を行うことで既存の商品概念にとらわれず、流行の最先端である商品を開発・販売できるよう商品企画能力を強化していく方針であります。

#### (2) 品質管理体制の強化

当社グループの販売する商品は、一般消費者向けの商品であるため、品質管理の徹底に努めることが、顧客満足度の向上、ひいては当社グループの更なる発展のために重要な課題であると認識しております。当社グループといたしましては、今後ともよりよい品質管理手法の構築や担当人員の増加等の向上策を検討していく方針であります。

#### (3) 販売チャネルの拡大

国内における販売は概ね計画通りに推移しているものの、将来的な少子高齢化に伴う顧客の減少に備え、新たな顧客層を含めた新規顧客を継続的に獲得し増加させていくため、現状の主要な販売形態である一般消費者へのインターネット通信販売だけにとらわれず、テレビ通信販売事業者向け委託販売の例のような、当社の事業内容にマッチする企業間取引も積極的に取り入れ、販売チャネルの拡大を行う方針であります。

#### (4) 優秀な人材の確保、育成

継続的な成長の原資である人材は、当社グループにとって最も重要な経営資源と認識しております。当社グループの商品開発力やその他業務の遂行能力を維持し、継続的に発展、強化していくために、優秀な社員を継続的に雇用し、その成長機会を提供し、かつ事業規模を拡大させる人材を獲得する必要があります。

また人的基盤を強化するために、採用体制の強化、教育・育成、研修制度（管理職向け、中堅社員向け、新入社員向け）及び人事評価制度の充実等の各種施策を進める方針であります。

#### (5) コンプライアンス体制の強化

近年、企業活動においては高い倫理観が求められており、コンプライアンス上の問題は経営基盤に重大な影響を及ぼすものであると考えております。お客様からの信頼性向上のため、今後もコンプライアンス体制の強化を図っていく方針であります。

#### 4 【事業等のリスク】

当社グループの事業の状況、経理の状況に関する事項のうち、投資者の判断に重要な影響を及ぼす可能性のあるリスク要因について次の通り記載しております。なお、文中の将来に関する事項は、当連結会計年度末現在において当社グループが判断したものであり、不確実性を内在しているため、実際の結果とは異なる可能性があります。

##### (1) 事業環境等に影響を及ぼすリスク要因について

###### 流行等が経営成績に与える影響について

当社グループが属するアパレル業界及び玩具・雑貨販売業界は、流行の変化が早く商品のライフサイクルが短い傾向にあります。当社グループが顧客の嗜好に合致した商品を提供できない場合や、昨今の少子高齢化に伴う当社グループの主な販売ターゲット層である10代後半から20代前半の女性の減少による販売不振等により業績に影響を及ぼす可能性があります。

###### 需要予測に基づく仕入れについて

当社グループがインターネット上に掲載し、販売する商品の一部は、インターネット上への掲載前に需要予測に基づいた仕入れを行っております。しかしながら、実際の受注は流行、天候や景気その他様々な要因に左右されるため、実際の受注が需要予測を上回った場合には販売機会を失うこととなります。

また、実際の受注が需要予測を下回った場合には、当社グループに過剰在庫が発生しキャッシュ・フローへの影響や商品評価損が発生する可能性があります。

###### 返品について

当社グループの衣料品販売事業においては、通信販売という販売形態ではありますが、(11)「新規事業について」に記載のテレビ通信販売を除く、一般消費者に対する販売においては、基本的には返品は受け付けておりません。しかしながら、不良品等止むを得ない場合のみ、一定のルールのもとに返品を受け入れております。返品の処理、代替商品の配送等追加的な費用が発生することから、返品が多数発生した場合には、当社グループの業績等に影響を及ぼす可能性があります。

###### 競合について

当社グループの衣料品販売事業においては、衣料品のインターネット通信販売事業者として、単なる商品の流通を行うだけでなく、綿密な市場調査を行い、流行をいち早く察知することで他の同業者との差別化を図ることを方針としております。しかしながら、インターネット通信販売市場の拡大に伴い、更なる競争の激化が予想されます。今後他の衣料品のインターネット通信販売事業者のみならず、仕入先自身によるインターネット通信販売の展開、その他新規参入事業者等により、新たな高付加価値サービスの提供等がなされた場合には、当社グループの競争力が低下する可能性があります。

また、これらの競争の激化が、サービスの向上をはじめとした競合対策に伴うコスト増加要因となることで、当社グループの事業及び業績に影響を及ぼす可能性があります。



気象状況等が経営成績に与える影響について

当社グループが取扱う衣料品や雑貨は、冷夏暖冬といった天候不順に加え台風等の予測できない気象状況の変化が生じた際には、業績に影響を及ぼす可能性があります。また、衣料品や雑貨などのファッション商品はその性質上、春夏・秋冬それぞれのシーズンの立ち上がりに集中して商品展開をするなど、業績にある程度季節的な変動があります。特に、秋冬シーズンの商品は販売単価が高く、9月から12月にかけて売上高及び営業利益が高くなる傾向にあるため、当社グループの業績は、秋冬シーズンの販売動向により影響を受ける可能性があります。

なお当社グループの四半期毎の売上高及び営業利益の推移は下記の通りであります。

当連結会計年度売上高及び営業利益（自 平成24年10月1日 至 平成25年9月30日）

（単位：千円）

	第1四半期	第2四半期	第3四半期	第4四半期	年度累計
売上高	2,257,229	1,423,312	1,559,083	1,524,426	6,764,051
営業利益又は営業損失（ ）	271,502	43,709	27,884	32,097	167,810

（注）上記の金額には、消費税等は含まれておりません。

(2) インターネット関連市場について

当社グループの衣料品販売事業は、インターネットを介して商品を販売していることから、ブロードバンド環境の普及によりインターネット関連市場が今後も拡大していくことが事業展開の基本条件であると考えております。

今後モバイルとPCの両面でより安価で快適にインターネットを利用できる環境が整い、情報通信や商業利用を含むインターネット関連市場は拡大するものと見込んでおりますが、仮に新たな法的規制の導入、技術革新の遅れ、利用料金の改訂を含む通信事業者の動向など、予期せぬ要因によりインターネット関連市場の発展が阻害される場合には、当社グループの事業展開及び経営成績に影響を及ぼす可能性があります。

(3) システムに関するリスクについて

インターネットに関連する技術革新について

当社グループの販売ツールであるインターネットについては技術革新や顧客ニーズの変化のサイクルが極めて早い特徴があり、新たなテクノロジーを基盤としたサービスの新規参入が相次いで行われております。当社グループは、このような急速に変化する環境に柔軟に対応するべく、適切なシステム投資等を行っていく方針ではございますが、当該技術革新に対する適切な対応に遅れが生じた場合は、当社グループの競争力の低下を招き、当社グループの事業展開並びに経営成績に影響を及ぼす可能性があります。また、システム投資及びそれに付随する人件費等経費の増加額によっては当社グループの経営成績に影響を及ぼす可能性があります。

#### サービス及びシステムの障害並びにインターネット接続環境の不具合について

当社グループは、サービス及びそれを支えるシステム、並びにインターネット接続環境の安定した稼働が、事業運営の前提であると認識しております。従って、常時データバックアップやセキュリティ強化を施し、安定的なシステム運用体制の構築に努めております。しかしながら、予期せぬ自然災害や事故、ユーザー及びトラフィックの急増やソフトウェアの不具合、ネットワーク経由の不正アクセスやコンピュータウィルスの感染など様々な問題が発生した場合にはサービスの安定的な提供が困難となり、当社グループの事業展開及び経営成績に影響を及ぼす可能性があります。

#### (4) 物流業務の外部委託について

当社グループの衣料品販売事業は、商品の保管、入出庫等に係る業務を株式会社Jプロジサービスへ委託しております。同社とは通信回線にてデータの授受を行っており、何らかのシステム障害にて通信回線が不能となった場合、入出荷業務に影響を及ぼす可能性があります。また地震やその他不可抗力等、仮に何らかの理由により同社からのサービスの提供の中断・停止が生じた場合、または同社との基本契約が変更され、当社グループ業務運営上何らかの影響が生じ、かつ当社グループがこれに適切な対応ができない場合等には、当社グループの事業展開及び当社グループの業績に影響を及ぼす可能性があります。

#### (5) 商品の品質管理について

当社グループが販売する商品のうち衣料品の大部分は、当社グループの商品開発部門とパートナー企業が共同で商品開発を行い、パートナー企業にて生産されるオリジナル商品であります。

商品の安全性に関する社会の期待、関心は高まっており、当社グループにおいても、仕入に際しての品質基準の見直しや、品質検査、適法検査等を強化し、安全な商品の供給に努めております。しかしながら、当社グループが販売した商品に不具合等が発生した場合には、大規模な返品、製造物責任法に基づく損害賠償や対応費用の発生、信用失墜等により、当社グループの事業及び業績に影響を及ぼす可能性があります。

#### (6) カントリーリスクについて

当社グループの取扱う商品の多くは、主に中国において生産されております。従って、当該地域に係る地政学的リスク、信用リスク、市場リスクは、当社グループの事業及び業績に影響を及ぼす可能性があります。

#### (7) 為替変動及び商品市況について

当社グループの取扱う商品の多くは、主に中国において生産されており、仕入原価は直接・間接的に為替変動による影響を受けております。中国人民元の切り上げ等当社グループの想定を超えた為替変動があった場合には、当社グループの業績に影響を及ぼす可能性があります。

また、今後の中国での経済情勢の変化により、現地で調達される原材料費や人件費等が当社グループの想定を超えて上昇した場合、当社グループ商品の仕入原価を押し上げ、当社グループの業績に影響を及ぼす可能性があります。

(8) 法的規制について

当社グループは、国内の衣料品販売事業に売上高の大部分を依存しておりますが、当該事業は「特定商取引に関する法律」、「不当景品類及び不当表示防止法」、「製造物責任法」、「下請代金支払遅延等防止法」、「消費者契約法」、「有害物質を含有する家庭用品の規制に関する法律」、「不正競争防止法」、「個人情報の保護に関する法律」、「不正アクセス行為の禁止等に関する法律」、「特定電気通信役務提供者の損害賠償責任の制限及び発信者情報の開示に関する法律」、「特定電子メールの送信の適正化等に関する法律」、「家庭用品品質表示法」等による法的規制を受けております。

また、当社グループの取扱う商品であるコンタクトレンズや化粧品は、「薬事法」に規定する「高度管理医療機器」や「化粧品」に該当し、同法の規制を受けております。

当社グループでは、管理体制の構築等によりこれら法令を遵守する体制を整備しておりますが、これらの法令に違反する行為が行われた場合、法令の改正または新たな法令の制定が行われた場合には、当社グループの事業及び業績に影響を及ぼす可能性があります。

(9) 情報管理体制について

当社グループの衣料品販売事業では、利用者本人を識別することができる個人情報を保有しており、「個人情報の保護に関する法律」が定める個人情報取扱事業者としての義務を課されております。当社グループは、個人情報の外部漏洩・改ざん等を防止するため、個人情報の管理を事業運営上の重要事項と捉え、個人情報保護規程をはじめとした個人情報管理に関連する規程や規則等を制定しております。併せて、全社員を対象とした社内教育を通じて関連ルールの存在を周知徹底し、個人情報保護に関する意識の向上を図ることで、同法及び関連法令等の法的規制の遵守に努めております。また技術的対応として、全ての個人情報は、サービスの提供や開発に用いるものとは物理的に異なるサーバーに保管するなどの対策を施した専用サーバーを介した場合に限り可能とするなど、厳格に制限しております。

しかしながら、個人情報が当社グループ関係者や業務提携・委託先などの故意または過失により外部に流出したり、悪用される事態が発生した場合には、当社グループが損害賠償を含む法的責任を追及される可能性があるほか、当社グループの信頼性やブランドが毀損し、当社グループの事業展開及び経営成績に影響を及ぼす可能性があります。

(10) 事業体制について

特定人物への依存について

当社の代表取締役社長である岡隆宏は、創業者であると同時に創業以来当社の事業推進において重要な役割を担ってまいりました。同氏は、インターネットサービスの企画から運用に至るまで豊富な経験と知識を有しております。また当社設立以降は、経営方針や事業戦略の決定及びその遂行において重要な役割を果たしております。当社では、取締役会等において役員及び社員への情報共有や権限移譲を進めるなど組織体制の強化を図りながら、同氏に過度に依存しない経営体制の整備を進めております。しかしながら、何らかの理由により同氏が当社の経営執行を継続することが困難になった場合には、当社グループの事業展開及び経営成績に影響を及ぼす可能性があります。

#### 人材の採用・育成について

当社グループは、今後急速な成長が見込まれる事業展開や企業規模の拡大に伴い、継続的に優秀な人材を採用し続けることが必須であると認識しております。当社グループの競争力向上にあたっては、それぞれの部門について高い専門性を有する人材が要求されることから、一定以上の水準を満たす優秀な人材を適切に採用するとともに、成長ポテンシャルの高い人材の採用並びに人材育成に積極的に努めていく方針であります。しかしながら、当社グループの採用基準を満たす優秀な人材の確保が計画通りに進まなかった場合や人材育成が計画通りに進まなかった場合には、当社グループの事業展開及び経営成績に影響を及ぼす可能性があります。

#### (11) 新規事業について

##### テレビ通信販売について

当社グループが新規事業として開始したテレビ通信販売事業者向けの委託販売におきましては、取引基本契約書において、テレビ通信販売事業者が一定期間内に販売できなかった委託商品又はテレビ通信販売事業者の一般顧客から返品された商品については、当社へ返還することができることとなっており、委託商品の大量返還があった場合に、過剰在庫が生じる可能性があります。

当社グループは、テレビ通信販売事業者への販売における委託商品の大量返還を防ぐために、常に販売状況を確認・分析しながら、適正な委託販売数量を決定することとしておりますが、委託商品の返還が多数発生した場合には、当社グループの業績等に影響を及ぼす可能性があります。

##### コンタクトレンズ販売について

当社グループが新規事業として開始したコンタクトレンズの販売において薬事法上設置が義務づけられている高度管理医療機器等営業管理者は、現在1名のみであり、その者に依存している状態であります。何らかの理由によりその者が退職することとなった場合又は復帰の目処が立たない長期の欠勤状態となった場合には、コンタクトレンズの販売を停止せざるを得ない状況となり、当社グループの業績等に影響を及ぼす可能性があります。

#### (12) その他

##### 新株予約権の行使による株式価値の希薄化について

当社は、旧商法第280条ノ21、ならびに会社法第236条、238条及び第239条の規定に従って、平成18年2月24日、平成19年3月26日、平成25年2月8日開催の取締役会決議に基づいて、当社グループの役員及び従業員に対するインセンティブを目的とし、新株予約権（以下「ストック・オプション」という。）を付与しております。これらのストック・オプションが権利行使された場合、新株式が発行され、株式価値及び議決権割合が希薄化する可能性があります。本書提出日現在、これらのストック・オプションによる潜在株式数は160,500株であり、発行済株式総数1,404,000株の11.4%に相当しております。新株予約権の詳細については、「第4 提出会社の状況 1 株式等の状況（2）新株予約権等の状況」をご参照ください。

#### 訴訟などに関するリスク

当社グループは、現在において、訴訟を提起されている事実はありません。しかしながら、仮に当社グループが保有する個人情報の管理不徹底等人為的過失の発生、第三者からの不正アクセスによる情報流出、システム障害及び販売した商品の悪意のない偶然の模倣及び不備等が生じた場合には、今後訴訟を受ける可能性があります。その訴訟の内容及び結果、損害賠償の金額によっては当社グループの事業及び業績並びに企業としての社会的信用に影響を及ぼす可能性があります。

#### 財務制限条項について

当社グループは、主に金融機関からの有利子負債により運転資金の調達を行っておりますが、当該借入契約の中には財務制限条項が設けられているものがあります。連結決算及び単体決算それぞれにおいて、財務制限条項のいずれかに該当することとなった際には、期限の利益を喪失する可能性があります。

#### 配当政策について

当社グループでは、利益配分につきましては、経営成績及び財務状態を勘案して、株主への利益配当を実現することを基本方針としております。しかしながら、当社は成長過程にあるため、将来の事業展開と財務体質強化のために必要な内部留保の確保を優先し、創業以来無配としてまいりました。

現在におきましても、内部留保の充実を優先しておりますが、将来的には、経営成績及び財政状態を勘案しながら株主への利益の配当を目指していく方針であります。ただし、配当実施の可能性及びその実施時期等については、現時点において未定であります。

5 【経営上の重要な契約等】

該当事項はありません。

6 【研究開発活動】

該当事項はありません。

7 【財政状態、経営成績及びキャッシュ・フローの状況の分析】

当社グループの財政状態、経営成績及びキャッシュ・フローの状況の分析は、以下のとおりであります。なお、文中の将来に関する事項は、本書提出日現在において当社が判断したものであります。

(1) 重要な会計方針及び見積り

当社グループの連結財務諸表は、わが国において一般に公正妥当と認められている会計基準に基づき作成されております。これらの連結財務諸表の作成にあたっては、経営者による会計方針の選択・適用、資産・負債及び収益・費用の報告数値に影響を与える見積りを必要とします。経営者は、過去の実績等を勘案して合理的な見積りを行っておりますが、見積り特有の不確実性があるため、実際の結果は、これらの見積りと異なる場合があります。

なお、当社グループの連結財務諸表の作成に際して採用している重要な会計方針は、「第5 経理の状況 1 連結財務諸表等 (1) 連結財務諸表 注記事項 連結財務諸表作成のための基本となる重要な事項」に記載しております。

(2) 財政状態の分析

総資産

当連結会計年度末における総資産は、前連結会計年度末に比べ908百万円増加し、2,955百万円となりました。

流動資産

当連結会計年度末における流動資産は、前連結会計年度末に比べて864百万円増加し、2,651百万円となりました。この主な要因は、現金及び預金が619百万円増加し、商品等棚卸資産が231百万円増加したことによるものであります。

固定資産

当連結会計年度末における固定資産は、前連結会計年度末に比べて44百万円増加し、303百万円となりました。この主な要因は、無形固定資産が23百万円増加したこと等によるものであります。

負債合計

当連結会計年度末における負債は、前連結会計年度末に比べ43百万円減少し、1,819百万円となりました。

### 流動負債

流動負債につきましては、前連結会計年度末に比べて5百万円減少して1,296百万円となりました。この主な要因は、一年以内返済予定の長期借入金の減少72百万円及び未払金の減少46百万円等によるものであります。

### 固定負債

固定負債につきましては、前連結会計年度末に比べて38百万円減少して522百万円となりました。この主な要因は、長期借入金が34百万円減少したこと等によるものであります。

### 純資産

当連結会計年度末における純資産は、前連結会計年度末に比べて951百万円増加して1,135百万円となりました。これは主に新株の発行により資本金、資本剰余金がそれぞれ430百万円増加したことや当期純利益を74百万円計上したことによるものであります。

## (3) 経営成績の分析

「第2 事業の状況 1 業績等の概要 (1) 業績」をご参照ください。

## (4) キャッシュ・フローの状況の分析

キャッシュ・フローの分析につきましては、「第2 事業の状況 1 業績等の概要 (2) キャッシュ・フローの状況」の項をご参照ください。

## (5) 経営者の問題意識と今後の方針について

当社グループでは、現在の事業環境及び入手可能な情報に基づき最善の経営戦略を立案し、実行するよう努力しておりますが、当社グループの属する衣料品販売事業及び玩具・雑貨販売事業、その他事業は、商品のライフサイクルが早く、開発内容も多様化しております。また提供するサービスについても一般消費者の嗜好や流行の変化を捉え柔軟な事業展開が必要となり、競合他社との競争が激化することも予想されます。

そのような事業環境の中で、当社グループは、優秀な人材の確保と育成、商品力の強化等をもって、提供先数を拡大するとともに、サービスのクオリティも向上させるよう努力してまいります。

### 第3 【設備の状況】

#### 1 【設備投資等の概要】

当連結会計年度は、当社グループの衣料品販売事業において、自社利用ソフトウェア及びアプリケーション等への投資を中心に総額128,729千円の設備投資を実施しました。その主なものは、本社サーバー増設一式に8,385千円、基幹システムの構築・改良に22,938千円の設備投資であります。

他の事業には重要な投資はありません。なお、当連結会計年度において重要な設備の除却、売却等はありません。

#### 2 【主要な設備の状況】

当社グループにおける主要な設備は、次のとおりであります。

##### (1) 提出会社

平成25年9月30日現在

事業所名 (所在地)	セグメントの 名称	設備の 内容	帳簿価額(千円)					従業員数 (名)	
			建物	工具、器具 及び備品	有形リー ス資産	ソフト ウェア	無形リー ス資産		合計
本社 (大阪府池田市)	衣料品販売事業 その他事業	本社 機能	22,013	17,106	4,250	164,649	4,620	212,640	98 (20)
東京支店 (東京都港区)	衣料品販売事業 その他事業	支店 機能	580	872				1,453	16 (-)
物流センター (大阪市住之江区)	衣料品販売事業 その他事業	物流 施設	75	692		163		931	6 (4)

- (注) 1 上記の金額には消費税等は含まれておりません。  
 2 従業員数欄の(外書)は、臨時雇用者数であります。  
 3 上記の他、主要な賃借物件として、以下のものがあります。

事業所名 (所在地)	セグメントの 名称	設備の内容	年間賃料 (千円)	従業員数 (名)
本社 (大阪府池田市)	衣料品販売事業 その他事業	本社事務所	28,945	98 (20)
東京支店 (東京都港区)	衣料品販売事業 その他事業	東京事務所	12,989	16 (-)
物流センター (大阪市住之江区)	衣料品販売事業 その他事業	物流施設	2,028	6 (4)
台湾駐在員事務所 (台湾台北市)	衣料品販売事業 その他事業	台湾事務所	546	5 (-)



(2) 在外子会社

平成25年6月30日現在

会社名	事業所名 (所在地)	セグメント の名称	設備の 内容	帳簿価額(千円)					従業員数 (名)
				建物	機械及び 装置	工具、器具 及び備品	ソフト ウェア	合計	
夢新開発(香港)有限公司	本社 (中国香港)	衣料品 販売事業 玩具・雑貨 販売事業	本社 機能	2,849		674		3,523	9 (-)
夢展望貿易(深圳)有限公司	本社 (中国広東省)	衣料品 販売事業	本社 機能			5,499	2,028	7,528	91 (-)
南通佳尚服装有限公司	工場 (中国江蘇省)	衣料品 販売事業	工場		3,442	649		4,092	71 (18)

- (注) 1 上記の金額には消費税等は含まれておりません。  
 2 従業員数欄の(外書)は、臨時雇用者数であります。  
 3 在外子会社につきましては、平成25年6月30日時点の残高を記載しております。  
 4 上記の他、主要な賃借物件として、以下のものがあります。

事業所名 (所在地)	セグメントの名称	設備の内容	年間賃料 (千円)	従業員数 (名)
夢新開発(香港)有限公司 (中国香港)	衣料品販売事業 玩具・雑貨販売事業	本社事務所	2,456	9 (-)
夢展望貿易(深圳)有限公司 (中国広東省)	衣料品販売事業	本社事務所	10,753	91 (-)
南通佳尚服装有限公司 (中国江蘇省)	衣料品販売事業	工場	3,891	71 (18)

### 3 【設備の新設、除却等の計画】

#### (1) 重要な設備の新設等

会社名	事業所名 (所在地)	セグメントの 名称	設備の内容	投資予定額		資金調達方法	着手年月	完了予定 年月
				総額 (百万円)	既支払額 (百万円)			
提出会社	本社 (大阪府池田市)	衣料品販売事業 その他事業	自社サイト改修 費用	120		自己資金	平成25年7月	平成27年9月
提出会社	本社 (大阪府池田市)	衣料品販売事業 その他事業	マーチャンダイジ ングシステム	20	15	自己資金	平成25年6月	平成26年3月
提出会社	本社 (大阪府池田市)	衣料品販売事業 その他事業	基幹システム改 修費用	50		自己資金	平成25年7月	平成27年9月
提出会社	東京支店 (東京都渋谷区)	衣料品販売事業 その他事業	東京支店事務所 改修費用	22		自己資金	平成25年12月	平成25年12月

- (注) 1 上記の金額には消費税等は含まれておりません。  
 2 完成後の能力増加については、計数的把握が困難であるため、記載を省略しております。

#### (2) 重要な設備の除却等

該当事項はありません。

## 第4 【提出会社の状況】

### 1 【株式等の状況】

#### (1) 【株式の総数等】

##### 【株式の総数】

種類	発行可能株式総数(株)
普通株式	3,936,000
計	3,936,000

##### 【発行済株式】

種類	事業年度末現在 発行数(株) (平25年9月30日)	提出日現在 発行数(株) (平成25年12月27日)	上場金融商品取引所 名又は登録認可金融 商品取引業協会名	内容
普通株式	1,404,000	1,404,000	東京証券取引所 (マザーズ)	完全議決権株式であり、権利 内容に何ら限定のない当社に おける標準となる株式であ り、単元株式数は100株であ ります。
計	1,404,000	1,404,000		

(注) 当社株式は平成25年7月10日に東京証券取引所マザーズに上場いたしました。

(2) 【新株予約権等の状況】

旧商法第280条ノ21第1項の規定に基づき発行した新株予約権は次のとおりであります。

第1回新株予約権（平成18年2月24日取締役会決議）

区分	事業年度末現在 (平成25年9月30日)	提出日の前月末現在 (平成25年11月30日)
新株予約権の数(個)	20	同左
新株予約権のうち自己新株予約権の数(個)	-	-
新株予約権の目的となる株式の種類	普通株式	同左
新株予約権の目的となる株式の数(株)	72,000(注)1	同左
新株予約権の行使時の払込金額(円)	625(注)2	同左
新株予約権の行使期間	自 平成27年2月9日 至 平成28年2月20日	同左
新株予約権の行使により株式を発行する場合の株式の発行価格及び資本組入額(円)	発行価格 625 資本組入額 313	同左
新株予約権の行使の条件	(注)3	同左
新株予約権の譲渡に関する事項	当新株予約権の譲渡、担保権の設定はできません。	同左
代用払込みに関する事項	-	-
組織再編成行為に伴う新株予約権の交付に関する事項	-	-

(注) 1 新株予約権発行日以降、当社普通株式につき株式分割(当社普通株式の株式無償割当てを含む。以下、株式分割の記載に同じ。)または株式併合等により、行使価額の調整を行った場合、新株予約権の目的となる株式の数は次の算式により調整されます。なお、調整により1株未満の端数が生じた場合は切り捨てるものとします。

$$\text{調整後株式数} = \frac{\text{調整前株式数} \times 1 \text{株当たり調整前行使価額}}{1 \text{株当たり調整後行使価額}}$$

2 新株予約権発行日以降、下記の事由が生じた場合は、行使価格を調整します。

(1) 当社が、新株予約権の行使時の払込価格を下回る払込価格で新株を発行する(会社の保有する自己株式の処分を含む。但し、新株予約権の行使による新株発行の場合を除く)場合、株式の分割により普通株式を発行する場合、または行使時の払込価格を下回る価額をもって会社の普通株式への転換または普通株式の発行または移転請求できる権利または有価証券を発行する場合により、会社の株式数に変更を生ずる場合または変更を生ずる可能性がある場合は、行使価額を次に定める計算式をもって調整するものとします。なお、調整に生ずる1円未満の端数は四捨五入するものとします。

$$\text{調整後行使価額} = \frac{\text{既発行株式数} \times \text{調整前行使価額} + \text{新発行株式数} \times 1 \text{株当たり払込金額}}{\text{既発行株式数} + \text{新発行株式数}}$$

上記算式において、「既発行株式」とは、発行済株式総数から当社が保有する自己株式数を控除した数とし、自己株式の処分を行う場合には、「新規発行」を「自己株式の処分」、「1株当たり払込金額」を「1株当たり処分金額」と読み替えるものとします。

(2) 当社が、他社と吸収合併もしくは新設合併を行い、本新株予約権が継承される場合、または当社が新設分割もしくは吸収分割を行う場合、その他これらの場合に準じて行使価格の調整を必要とする場合には、当社は合理的な範囲で適切に行使価格の調整を行います。

- 3 新株予約権の行使の条件に関する事項は次の通りであります。
- (1) 新株予約権は、当社の株式が株式会社東京証券取引所またはその他の証券取引所が開設する証券市場に上場する日から1年を超える日までは新株予約権の権利を行使することができないものとします。
- (2) 新株予約権者は、権利行使時においても、当社または当社子会社の取締役、監査役、執行役員または使用人いずれかの地位にあることを要します。
- (3) その他の条件は、当社と新株予約権者との間で締結する新株予約権割当契約に定めるところによります。

会社法第236条、第238条及び第239条の規定に基づき発行した新株予約権は、次の通りであります。

第2回新株予約権（平成19年3月26日取締役会決議）

区分	事業年度末現在 (平成25年9月30日)	提出日の前月末現在 (平成25年11月30日)
新株予約権の数（個）	26	同左
新株予約権のうち自己新株予約権の数（個）	-	-
新株予約権の目的となる株式の種類	普通株式	同左
新株予約権の目的となる株式の数（株）	7,800（注）1	同左
新株予約権の行使時の払込金額（円）	1,000（注）2	同左
新株予約権の行使期間	自 平成27年2月9日 至 平成29年3月26日	同左
新株予約権の行使により株式を発行する場合の株式の発行価格及び資本組入額（円）	発行価格 1,000 資本組入額 500	同左
新株予約権の行使の条件	（注）3	同左
新株予約権の譲渡に関する事項	当新株予約権の譲渡、担保権の設定はできません。	同左
代用払込みに関する事項	-	-
組織再編成行為に伴う新株予約権の交付に関する事項	-	-

- (注) 1 新株予約権発行日以降、当社普通株式につき株式分割（当社普通株式の株式無償割当てを含む。以下、株式分割の記載に同じ。）または株式併合を行う場合、次の算式により新株予約権の目的となる株式の数を調整し、調整による1株未満の端数は切り捨てるものとします。

$$\text{調整後株式数} = \text{調整前株式数} \times \text{分割} \cdot \text{併合の比率}$$

- 2 新株予約権発行日以降、下記の事由が生じた場合は、行使価格を調整します。

- (1) 当社が、株式分割または株式併合を行う場合、次の算式により行使価格を調整し、1円未満の数は切り上げるものとします。

$$\text{調整後払込金額} = \text{調整前払込金額} \times \frac{1}{\text{分割} \cdot \text{併合の比率}}$$

- (2) 当社が、新株予約権の行使時の払込価格を下回る払込価格で新株の発行または自己株式の処分をするときは、次の算式により新株予約権の行使時の払込価格を調整し、調整に生ずる1円未満の端数は切り上げるものとします。

$$\text{調整後払込金額} = \text{調整前払込金額} \times \frac{\text{既発行株式数} + \frac{\text{新規発行株式数} \times 1 \text{株当たり払込金額}}{\text{調整前払込金額}}}{\text{既発行株式数} + \text{分割} \cdot \text{新規発行による増加株式数}}$$

上記算式において、「既発行株式」とは、発行済株式総数から当社が保有する自己株式数を控除した数とし、自己株式の処分を行う場合には、「新規発行」を「自己株式の処分」、「1株当たり払込金額」を「1株当たり処分金額」と読み替えるものとします。

- (3) 当社が、他社と吸収合併もしくは新設合併を行い、本新株予約権が継承される場合、または当社が新設分割もしくは吸収分割を行う場合、並びに、当社が完全子会社となる株式交換又は株式移転を行い本新株予約権が承継される場合、当社は合理的な範囲で適切に行使価格の調整を行います。

- 3 新株予約権の行使の条件に関する事項は次の通りであります。

- (1) 新株予約権は、当社の株式が株式会社東京証券取引所またはその他の証券取引所が開設する証券市場に上場する日から1年を超える日までは新株予約権の権利を行使することができないものとします。

- (2) 新株予約権者は、権利行使時においても、当社または当社子会社の取締役、監査役、執行役員または使用人のいずれかの地位にあることを要します。

- (3) その他の条件は、当社と新株予約権者との間で締結する新株予約権割当契約に定めるところによります。

第6回新株予約権（平成25年2月8日取締役会決議）

区分	事業年度末現在 (平成25年9月30日)	提出日の前月末現在 (平成25年11月30日)
新株予約権の数(個)	269	同左
新株予約権のうち自己新株予約権の数(個)	-	-
新株予約権の目的となる株式の種類	普通株式	同左
新株予約権の目的となる株式の数(株)	80,700(注)1	同左
新株予約権の行使時の払込金額(円)	1,667(注)2	同左
新株予約権の行使期間	自平成27年2月9日 至平成35年2月8日	同左
新株予約権の行使により株式を発行する場合の株式の発行価格及び資本組入額(円)	発行価格 1,667 資本組入額 834	同左
新株予約権の行使の条件	(注)3	同左
新株予約権の譲渡に関する事項	当新株予約権の譲渡、担保権の設定はできません。	同左
代用払込みに関する事項	-	-
組織再編成行為に伴う新株予約権の交付に関する事項	-	-

(注) 1 新株予約権発行日以降、当社普通株式につき株式分割（当社普通株式の株式無償割当てを含む。以下、株式分割の記載に同じ。）または株式併合を行う場合、次の算式により新株予約権の目的となる株式の数を調整し、調整による1株未満の端数は切り捨てるものとします。

調整後株式数 = 調整前株式数 × 分割・併合の比率

また、上記のほか、当社が他社と吸収合併もしくは新設合併を行う場合、当社が他社と株式交換を行い完全親会社となる場合、または当社が新設分割もしくは吸収分割を行う場合、当社は必要と認める株式数の調整を行うことができるものとします。

2 新株予約権発行日以降、下記の事由が生じた場合は、行使価格を調整します。

(1) 当社が、株式分割または株式併合を行う場合、次の算式により行使価格を調整し、1円未満の数は切り上げるものとします。

$$\text{調整後行使価額} = \text{調整前行使価額} \times \frac{1}{\text{分割・併合の比率}}$$

(2) 当社が、時価を下回る価額で新株の発行または自己株式の処分をするときは、次の算式により新株予約権の行使時の払込価格を調整し、調整に生ずる1円未満の端数は切り上げるものとします。

$$\text{調整後行使価額} = \text{調整前行使価額} \times \frac{\text{既発行株式数} + \frac{\text{新規発行株式数} \times 1 \text{株当たり払込金額}}{\text{新規発行前の株価}}}{\text{既発行株式数} + \text{新規発行株式数}}$$

上記算式において、「既発行株式」とは、発行済株式総数から当社が保有する自己株式数を控除した数とし、自己株式の処分を行う場合には、「新規発行」を「自己株式の処分」、「1株当たり払込金額」を「1株当たり処分金額」と読み替えるものとします。

3 新株予約権の行使の条件に関する事項は次の通りであります。

(1) 新株予約権は、当社の株式が株式会社東京証券取引所またはその他の証券取引所が開設する証券市場に上場する日から1年を超える日までは新株予約権の権利を行使することができないものとします。

(2) 新株予約権者が死亡した場合、相続人による本新株予約権の相続は認めないものとします。

(3) 新株予約権者は、権利行使時においても、当社または当社子会社の取締役、監査役、執行役員または使用人のいずれかの地位にあることを要します。

(4) その他の条件は、当社と新株予約権者との間で締結する新株予約権割当契約に定めるところによります。

(3) 【行使価額修正条項付新株予約権付社債券等の行使状況等】

該当事項はありません。

(4) 【ライツプランの内容】

該当事項はありません。

(5) 【発行済株式総数、資本金等の推移】

年月日	発行済株式 総数増減数 (株)	発行済株式 総数残高 (株)	資本金増減額 (千円)	資本金残高 (千円)	資本準備金 増減額 (千円)	資本準備金 残高 (千円)
平成21年3月30日 (注)1		3,480		161,625	151,625	
平成25年4月1日 (注)2	1,040,520	1,044,000		161,625		
平成25年7月9日 (注)3	300,000	1,344,000	358,800	520,425	358,800	358,800
平成25年8月6日 (注)4	60,000	1,404,000	71,760	592,185	71,760	430,560

(注) 1 資本準備金の減少は欠損てん補によるものであります。

2 株式分割 1 : 300によるものであります。

3 有償一般募集(ブックビルディング方式)を行っております。

発行価格 2,600円

引受価額 2,392円

資本組入額 1,196円

4 有償第三者割当(オーバーアロットメントによる売出しに関連した第三者割当増資)を行っております。

割当価格 2,392円

資本組入額 1,196円

割当先 野村証券株式会社

(6) 【所有者別状況】

平成25年9月30日現在

区分	株式の状況(1単元の株式数100株)							単元未満 株式の状況 (株)	
	政府及び 地方公共 団体	金融機関	金融商品 取引業者	その他の 法人	外国法人等		個人 その他		計
					個人以外	個人			
株主数 (人)		2	15	25	12	7	1,540	1,601	
所有株式数 (単元)		207	643	1,210	436	24	11,513	14,033	700
所有株式数 の割合(%)		1.47	4.58	8.61	3.11	0.17	82.03	100.0	



(7) 【大株主の状況】

平成25年9月30日現在

氏名又は名称	住所	所有株式数 (株)	発行済株式 総数に対する 所有株式数 の割合(%)
岡 隆宏	大阪府池田市	536,000	38.18
田中 啓晴	大阪府豊能郡豊能町	72,000	5.13
ジャフコV2 共有投資事業有限責任組合	東京都千代田区大手町1丁目5-1 (株式会社ジャフコ内)	64,300	4.58
岡 美香	大阪府池田市	36,000	2.56
BNY FOR GCM CLIENT ACCOUNTS (E) ILM (常任代理人 株式会社三菱東京UFJ銀行)	MERRILL LYNCH FINANCIAL CENTRE 2 KING EDWARD STREET LONDON EC1A 1HQ U.K. (東京都千代田区丸の内2丁目7-1 決済事業部)	34,691	2.47
金子 好之	埼玉県坂戸市	21,000	1.50
岡 諒一郎	大阪府池田市	18,000	1.28
岡 駿志郎 親権者 岡隆宏	大阪府池田市	18,000	1.28
池銀キャピタルニュービジネスファンド2号投資事業有限責任組合	大阪府大阪市北区茶屋町18番14号	16,200	1.15
日本証券金融株式会社	東京都中央区日本橋茅場町1丁目2番10号	15,200	1.08
計		831,391	59.22

(注) 前事業年度末現在主要株主であったジャフコV2 共有投資事業有限責任組合は、当事業年度末では主要株主ではなくなりました。

(8) 【議決権の状況】

【発行済株式】

平成25年9月30日現在

区分	株式数(株)	議決権の数(個)	内容
無議決権株式			
議決権制限株式(自己株式等)			
議決権制限株式(その他)			
完全議決権株式(自己株式等)			
完全議決権株式(その他)	普通株式 1,403,300	14,033	単元株式数は100株であります。権利内容に何ら限定のない当社における標準となる株式であります。
単元未満株式	普通株式 700		
発行済株式総数	1,404,000		
総株主の議決権		14,033	

【自己株式等】

該当事項はありません。

(9) 【ストックオプション制度の内容】

当社は、ストックオプション制度を採用しております。当該制度は旧商法第280条ノ21第1項の規定並びに会社法第236条、第238条及び第239条の規定に基づき新株予約権を発行する方法によるものであります。

当該制度の内容は、以下の通りであります。

第1回新株予約権（平成18年2月24日取締役会決議）

決議年月日	平成18年2月24日
付与対象者の区分及び人数	当社取締役2名（注）
新株予約権の目的となる株式の種類	「（2）新株予約権等の状況」に記載しております。
株式の数	同上
新株予約権の行使時の払込金額	同上
新株予約権の行使期間	同上
新株予約権の行使の条件	同上
新株予約権の譲渡に関する事項	同上
代用払込みに関する事項	
組織再編成行為に伴う新株予約権の交付に関する事項	

（注） 付与対象者のうち、取締役1名は退任しております。当該取締役に付与された権利は当社取締役会決議に基づき、その他取締役に贈与されております。

第2回新株予約権（平成19年3月26日取締役会決議）

決議年月日	平成19年3月26日
付与対象者の区分及び人数	当社従業員6名（注）
新株予約権の目的となる株式の種類	「（2）新株予約権等の状況」に記載しております。
株式の数	同上
新株予約権の行使時の払込金額	同上
新株予約権の行使期間	同上
新株予約権の行使の条件	同上
新株予約権の譲渡に関する事項	同上
代用払込みに関する事項	
組織再編成行為に伴う新株予約権の交付に関する事項	

（注） 付与対象者のうち、従業員1名は平成19年5月11日付で、取締役に就任しております。また付与対象者の退職等による権利の喪失により、本書提出日現在の付与対象者の区分及び人数は、取締役1名、従業員3名の合計4名となっております。

第6回新株予約権（平成25年2月8日取締役会決議）

決議年月日	平成25年2月8日
付与対象者の区分及び人数	当社取締役3名 当社従業員50名 子会社夢展望貿易（深圳）有限公司の董事1名 子会社夢展望貿易（深圳）有限公司の従業員3名 子会社夢新開発（香港）有限公司の総経理1名 子会社夢新開発（香港）有限公司の従業員3名
新株予約権の目的となる株式の種類	「（2）新株予約権等の状況」に記載しております。
株式の数	同上
新株予約権の行使時の払込金額	同上
新株予約権の行使期間	同上
新株予約権の行使の条件	同上
新株予約権の譲渡に関する事項	同上
代用払込みに関する事項	
組織再編成行為に伴う新株予約権の交付に関する事項	

（注）付与対象者の退職等による権利の喪失により、本書提出日現在の付与対象者の区分及び人数は、取締役3名、従業員56名の合計59名となっております。

## 2 【自己株式の取得等の状況】

【株式の種類等】 該当事項はありません。

### (1) 【株主総会決議による取得の状況】

該当事項はありません。

### (2) 【取締役会決議による取得の状況】

該当事項はありません。

### (3) 【株主総会決議又は取締役会決議に基づかないものの内容】

該当事項はありません。

### (4) 【取得自己株式の処理状況及び保有状況】

該当事項はありません。

## 3 【配当政策】

当社グループでは、利益配分につきましては、経営成績及び財務状態を勘案して、株主への利益配当を実現することを基本方針としております。また配当の決定機関は、期末配当については定時株主総会、中間配当については取締役会であります。

しかしながら、当社は成長過程にあるため、将来の事業展開と財務体質強化のために必要な内部留保の確保を優先し、創業以来無配としてまいりました。

現在におきましても、内部留保の充実を優先しておりますが、将来的には、経営成績及び財政状態を勘案しながら株主への利益の配当を目指していく方針であります。ただし、配当実施の可能性及びその実施時期等については、現時点において未定であります。

なお、当社は会社法第454条第5項の規定に基づき、中間配当を行うことができる旨を定款に定めております。

#### 4 【株価の推移】

##### (1) 【最近5年間の事業年度別最高・最低株価】

回次	第12期	第13期	第14期	第15期	第16期
決算年月	平成21年9月	平成22年9月	平成23年9月	平成24年9月	平成25年9月
最高(円)					4,340
最低(円)					1,787

- (注) 1 最高・最低株価は、東京証券取引所マザーズにおける株価を記載しております。  
 2 当社株式は、平成25年7月10日から東京証券取引所マザーズに上場しております。それ以前については、該当事項はありません。

##### (2) 【最近6月間の月別最高・最低株価】

月別	平成25年4月	5月	6月	7月	8月	9月
最高(円)	-	-	-	4,340	3,155	2,269
最低(円)	-	-	-	2,759	2,002	1,787

- (注) 1 最高・最低株価は、東京証券取引所マザーズにおける株価を記載しております。  
 2 当社株式は、平成25年7月10日から東京証券取引所マザーズに上場しております。それ以前については、該当事項はありません。

5 【役員の状況】

役名	職名	氏名	生年月日	略歴	任期	所有株式数 (株)
代表取締役 社長	-	岡 隆宏	昭和36年12月3日	昭和60年4月 明治乳業株式会社入社 昭和60年7月 日本フレックス株式会社入社 平成元年5月 同社取締役就任 平成10年5月 当社設立 当社代表取締役社長就任(現任)	(注)2	536,000
専務取締役	システム部 管掌 物流部管掌	田中 啓晴	昭和38年11月30日	昭和63年4月 株式会社イージーキャピタルアン ドコンサルタント入社 平成4年7月 日本フレックス株式会社入社 平成5年6月 同社取締役就任 平成10年5月 当社取締役就任 平成15年2月 夢新開発(香港)有限公司 董事長就任(現任) 平成20年5月 当社専務取締役就任(現任) 平成20年7月 夢展望貿易(深圳)有限公司 董事長就任(現任) 平成21年7月 夢展望(台湾)有限公司 董事長就任(現任) 平成24年11月 南通佳尚服装有限公司 董事長就任(現任) 平成24年12月 システム部及び物流部管掌(現任)	(注)2	72,000
常務取締役	販売促進部 管掌 メディア プロモーション部 管掌	村上 久司	昭和39年8月24日	昭和60年10月 株式会社ブレデザイン入社 平成16年6月 当社入社 平成18年9月 当社営業企画部長就任 平成19年5月 当社取締役就任 平成23年5月 当社常務取締役就任(現任) 平成24年12月 当社販売促進部管掌(現任) 平成25年10月 当社メディアプロモーション部管 掌(現任)	(注)2	-
取締役	大阪商品 部長 東京商品部 管掌	今井 隆一	昭和45年5月8日	平成7年4月 株式会社ナリス化粧品入社 平成15年12月 夢の街創造委員会株式会社入社 平成20年12月 当社入社 当社フルフィルメント部長就任 当社取締役就任(現任) 平成22年9月 当社大阪商品部長就任(現任) 平成22年12月 当社東京商品部管掌(現任) 平成24年12月 当社東京商品部管掌(現任)	(注)2	-
取締役	管理部長	阪田 貴郁	昭和46年5月2日	平成16年10月 株式会社トリドール入社 平成18年9月 株式会社オー・エム・コーポレー ション入社 平成22年11月 株式会社F・O・インターナシ ョナル入社 当社入社 当社管理部長就任(現任) 平成24年4月 当社取締役就任(現任) 平成24年12月 当社取締役就任(現任)	(注)2	-
常勤監査役	-	吉川 良文	昭和25年2月9日	昭和47年4月 株式会社近畿相互銀行入社 昭和48年12月 三菱重工エアコン株式会社入社 昭和58年4月 株式会社公文教育研究会入社 平成3年12月 日本精化株式会社入社 平成10年8月 株式会社アルボース入社 同社経営企画部長 ファミリー株式会社入社 平成17年5月 株式会社アロー建物管理入社 平成18年10月 当社入社 平成20年12月 監査役就任(現任) 平成20年12月 監査役就任(現任)	(注)3	-
監査役	-	石原 康成	昭和42年11月4日	平成3年4月 吉野公認会計士事務所入所 平成14年9月 当社監査役就任(現任) 平成25年1月 石原康成税理士事務所開業 同所代表就任(現任)	(注)3	-
監査役	-	大鹿 博文	昭和27年2月28日	昭和52年4月 カネボウ株式会社入社 昭和62年3月 大和証券株式会社入社 平成8年2月 同社大阪開引受部長 平成16年3月 同社事業法人第6部長 平成18年4月 同社大阪支店法人第3部長 平成19年4月 イーウェストコンサルティング株 式会社設立 同社代表取締役就任(現任) 平成19年12月 当社監査役就任(現任)	(注)3	-
計						608,000

- (注) 1 監査役石原康成氏、大鹿博文氏は、社外監査役であります。
- 2 平成25年3月29日開催の臨時株主総会の終結の時から、2年以内に終了する事業年度のうち最終のものに関する定時株主総会の終結の時までであります。
- 3 平成25年3月29日開催の臨時株主総会の終結の時から、4年以内に終了する事業年度のうち最終のものに関する定時株主総会の終結の時までであります。



6 【コーポレート・ガバナンスの状況等】

(1) 【コーポレート・ガバナンスの状況】

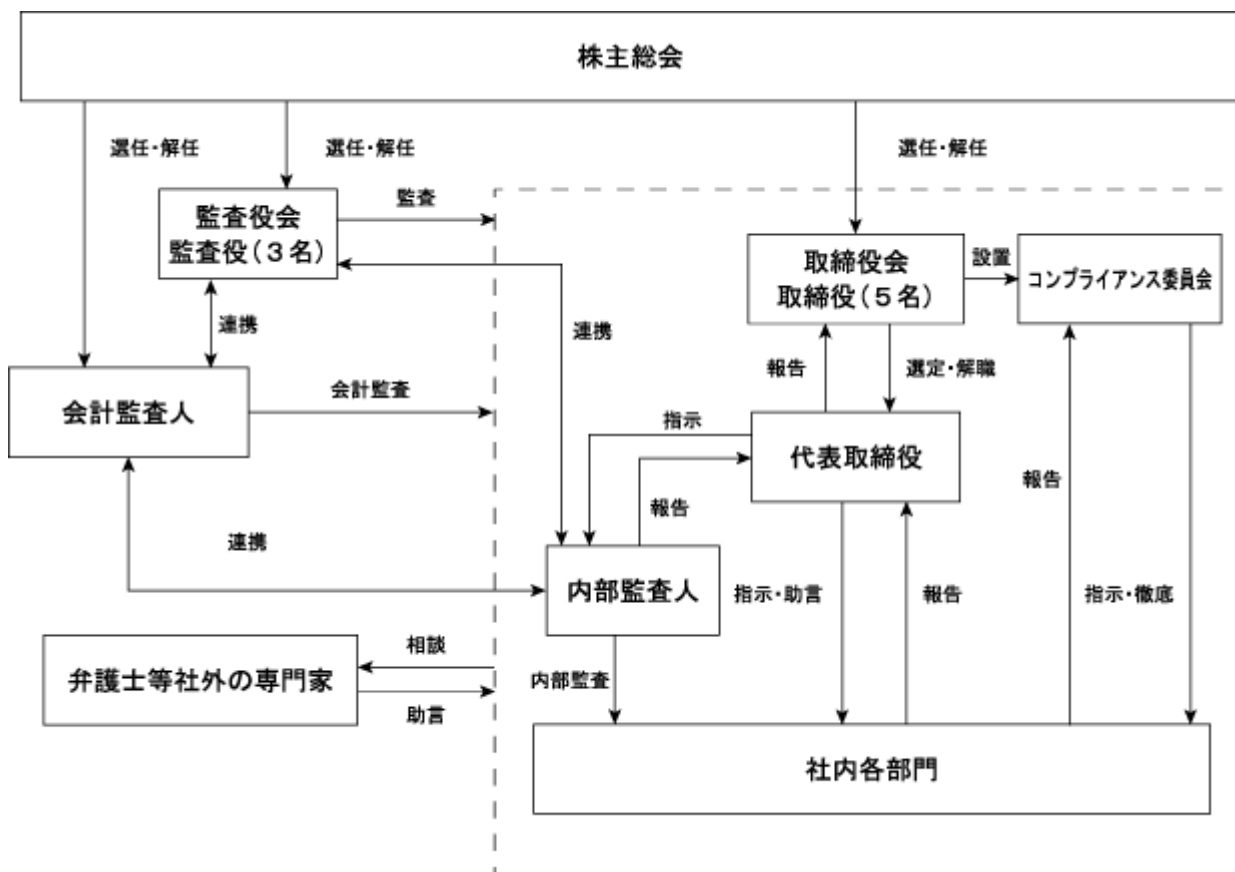
コーポレート・ガバナンスに関する基本的な考え方

当社は、企業価値の継続的な向上のため、コーポレート・ガバナンス体制の強化を経営の最重要課題と考えております。その実現に向け、透明性が高く、かつ柔軟性に優れた体制を構築し、株主並び当社顧客に対する責務を果たしていくという認識のもと、以下の通りコーポレート・ガバナンスの強化に取り組んでおります。

会社の機関の内容及び内部統制システムの整備の状況等

1) 会社の機関の基本説明

当社のコーポレート・ガバナンス体制の概略



a 取締役会

当社の取締役会は、5名の取締役で構成されており、取締役会規則に基づき、監査役出席の下、経営上の重要な事項に関する討議及び意思決定並びに取締役の業務執行の監督を行っております。当社では原則月1回の定例取締役会のほか、必要に応じて臨時取締役会を開催しており、取締役会においては権限に基づいた意思決定の他、業績の進捗状況等、その他の業務上の報告を行い情報の共有を図っております。

b 監査役会

当社は、監査役会を設置しており、社外監査役2名を含む3名の監査役が監査役会を運営し、全員取締役会に出席の上、議事運営の方法や決議内容等を監視し、必要に応じて意見を表明し、取締役の職務実施状況を監視しております。また、常勤の監査役は重要な社内会議に出席するとともに、必要に応じて往査を行うことによって内部統制システムが適切に構築・運営されているかを監視しております。

## 2) 内部統制システムの整備の状況

業務の適正を確保するための当社の内部統制システムに関する基本方針及び整備の状況は次のとおりであります。

- a 取締役及び使用人の職務の執行が法令及び定款に適合することを確保するための体制
  - (1)取締役及び使用人の職務の執行が、法令及び定款に適合し、かつ企業倫理の遵守及び社会的責任を果たすため、当社は「企業倫理行動指針」及び「コンプライアンス規程」を定め、取締役及び使用人に周知徹底させる。また、コンプライアンス上の重要な問題を審議するために、代表取締役社長を委員長とするコンプライアンス委員会を設置することにより、コンプライアンス体制の構築、維持を図り、法令等に違反する行為、違反の可能性のある行為又は不適切な取引を未然に防止し、取締役及び使用人の法令遵守体制の強化を図る。
  - (2)当社は、法令や社内諸規程等に反する疑いのある行為等を従業員が通報するための内部通報制度を設置するとともに「内部通報制度運用規程」を定め、法令や社内諸規程等に反する行為等を早期に発見し、是正するとともに、再発防止策を講じる。
  - (3)内部監査室は、「内部監査規程」に基づく内部監査を通じて、各部門のコンプライアンスの状況、法令ならびに定款上の問題の有無を調査し、定期的に取締役及び監査役に報告する。
- b 取締役の職務の執行に係る情報の保存及び管理に関する体制
  - (1)取締役の職務執行に係る情報については、「文書管理規程」、「情報管理規程」、「個人情報保護規程」の諸規程に基づき、保存媒体に応じて秘密保持に万全を期しながら、適時にアクセス可能な検索性の高い状態で保存・管理する体制を確立する。
  - (2)取締役及び監査役は、常時これらの保存文書等を閲覧できるものとする。
- c 損失の危険の管理に関する規程その他の体制
  - (1)事業の重大な障害・瑕疵、重大な情報漏洩、重大な信用失墜、災害等の当社経営に重大な影響及び損失を及ぼす危険を、全社横断的に把握し、適正に管理・対処していくため、「リスク管理規程」を定め、取締役及び使用人に周知徹底する。
  - (2)経営危機が発生したときには、リスクを総合的に認識・評価・管理する組織体として、代表取締役社長を本部長とする「対策本部」を直ちに設置し、会社が被る損害を防止又は最小限に止める。
  - (3)事業活動に伴う各種のリスクについては、それぞれの主管部門及び各種のリスクを管理する規程を定めて対応するとともに、必要に応じて専門性を持った会議体で審議する。主管部門は、関係部門等を交えて適切な対策を講じ、リスク管理の有効性向上を図る。
- d 取締役の職務の執行が効率的に行われることを確保するための体制
  - (1)取締役の職務の執行が効率的に行われることを確保するため、取締役会を月1回定時に開催するほか、必要に応じて適宜臨時に開催するものとする。また、当社の経営方針及び経営戦略に関わる重要事項についても、必要に応じて各部門責任者から報告を求め、個別事項の検討を進め、最終的には取締役会の審議を経て、法令で定められた決議事項のほか、取締役の職務執行が効率的に行われるよう適時に経営に関する重要事項を決定・修正するとともに、取締役会を通じて個々の取締役の業務執行が効率的に行われているかを監督する。
  - (2)「取締役会規則」、「組織規程」、「業務分掌規程」及び「職務権限規程」等を定めることにより、取締役と各部署の職務及び責任の明確化を図る。また、「取締役会規則」及び「職務権限規程」により、取締役会に付議すべき事項、各取締役で決裁が可能な範囲を定め、取締役の職務の執行が効率的に行われる体制とする。

- (3)迅速な経営判断と業務執行を行う体制として、各部門に担当取締役を置く。担当取締役は、担当部門の管理責任を負うとともに、取締役会決議事項の進捗管理を行う。
- e 当社並びにその親会社及び子会社から成る企業集団における業務の適正を確保するための体制
- (1)グループ各社の業務に関する重要な情報については、報告責任のある取締役が定期的又は適時に報告して、取締役会において情報共有ならびに協議を行う。
- (2)当社は、グループ各社を管理する主管部門を「関係会社管理規程」において管理部と定め、グループ各社の事業運営に関する重要な事項について、管理部はグループ各社から適時に報告を受ける。
- (3)当社は必要に応じて、当社の取締役及び使用人の中から相応しい者を、グループ各社の取締役として任命・派遣し、各社の議事等を通じて、当社グループ全体の業務の適正な遂行を確保できるようにする。
- (4)当社グループ全体として、企業倫理遵守に関する行動をより明確に実践していくため、「企業倫理行動指針」をグループ各社においても適用し、グループ各社の取締役及び使用人に周知徹底させる。
- (5)内部監査室は、グループ各社の内部監査を実施し、業務の適正性を監査する。内部監査の結果は、取締役及び監査役に報告する。
- f 監査役職務を補助すべき使用人に関する体制と該当使用人の取締役からの独立性に関する事項
- (1)監査役がその職務を補助すべき使用人を置くことを求めた場合、監査役職務を補助すべき者として相応しい者を任命することとする。監査役補助者の職務の独立性・中立性を担保するため、監査役補助者の選定、解任、人事異動、賃金等については全て監査役会の同意を得た上でなければ取締役会で決定できないものとする。また、監査役補助者の評価は監査役が独自に行うものとする。
- (2)監査役補助者は業務の執行にかかる役職を兼務してはならない。
- g 取締役及び使用人が監査役に報告するための体制その他の監査役への報告に関する体制及び監査役職務の監査が実効的に行われることを確保するための体制
- (1)取締役及び使用人は、当社の業務又は業績に影響を与える重要な事項については、速やかに監査役に報告する体制を整備する。
- (2)重要な意思決定の過程及び業務の執行体制を把握するため、監査役は取締役会のほか、重要な会議に出席する。また、監査役から要求のあった文書等は随時提供する。
- h 財務報告の信頼性を確保するための体制
- (1)適正な会計処理を確保し、財務報告の信頼性を向上させるため、「経理規程」等の経理業務に関する規程を定めるとともに、財務報告に係る内部統制の体制整備と有効性向上を図る。
- (2)内部監査室は、財務報告に係る内部統制について監査を行う。監査を受けた部門は、是正、改善の必要があるときには、その対策を講ずる。

i 反社会的勢力との取引排除に向けた基本的考え方及びその整備状況

- (1)当社は、「企業倫理行動指針」に基づき、市民社会の秩序や安全に脅威を与える反社会的勢力及び団体とのいかなる関係も排除し、取締役及び使用人の意識向上を図るとともに、「反社会的勢力対応業務マニュアル」を定め、取引先の選定にあたっては、可能な限り情報を収集し、反社会的勢力及び団体との無関係性を確認する。
- (2)反社会的勢力及び団体に対処するにあたっては、所轄警察署、公益財団法人大阪府暴力追放推進センター、顧問弁護士等外部の専門機関とも連携を取りつつ、不当要求等に対しては毅然とした姿勢で組織的に対応する。

3) リスク管理体制及びコンプライアンス体制

当社のリスク管理体制としては、取締役会並びに適宜行われる社内報告会を通して代表取締役社長をはじめ、取締役が情報の収集、共有を図ることでリスクの早期発見と未然防止に努めております。特にコンプライアンスに関しては、代表取締役社長を委員長とするコンプライアンス委員会を組織しており、従業員への啓蒙活動等を行っております。なお、コンプライアンス体制の確立・強化のため複数の弁護士と顧問契約を締結し、内容に応じてそれぞれ適宜アドバイスやチェックの依頼を行っております。

内部監査及び監査役監査

当社では内部統制の有効性及び実際業務の執行状況については、内部監査人（1名）による監査・調査を定期的実施しております。内部監査人は、事業年度ごとに内部監査計画を策定し、代表取締役社長の承認を得たうえで内部監査を実施し、監査結果を代表取締役社長と被監査部門に報告しております。被監査部門に対しては、改善事項を指摘するとともに、改善の進捗状況を報告させることにより実効性の高い監査を実施しております。

また、監査役監査、会計監査人による監査及び内部監査が有機的に連携するよう、内部監査結果については、監査の都度、内部監査人が適宜、常勤監査役に報告し、意見交換を行っております。加えて、月に1回以上の頻度で内部監査人と常勤監査役との間でミーティングを行い、意見・情報交換を行っております。内部監査人と会計監査人との連携につきましては、会計監査人の期中の報告会に出席しております。監査役会と会計監査人とは、期中に報告を受ける他適宜、意見交換を行っております。

社外取締役及び社外監査役

当社は社外取締役を選任しておりませんが、監査役が相互に情報交換を行うとともに、社長との懇談会を適時に開催し、率直な意見交換を行っております。また各取締役とのミーティングも適宜実施しており、経営の監視機能を果たすことができる体制としております。

当社の社外監査役は2名であります。社外監査役石原康成氏は、当社との特別な資本的、人的および取引関係はありません。

また、社外監査役大鹿博文氏につきましても、イーウェストコンサルティング株式会社の代表取締役を兼務されておりますが、当社との特別な資本的、人的および取引関係はありません。

社外監査役石原康成氏、大鹿博文氏は企業経営に対する幅広い見識と知識を有しており、独立かつ公正な立場より客観的な監査意見を期待して選任しております。

社外監査役は、内部監査部門が実施する内部統制に関する評価の進捗状況および不備があった場合の是正状況等の報告が適切になされていることを確認しております。

当社は、取締役会の監督機能の強化を目的として社外監査役を選任しております。社外監査役候補者の選任にあたっては、当社の企業価値向上に資する人物、経験、知見及び専門知識等を総合的に勘案して選任しております。

なお、当社は、社外取締役及び社外監査役を選任するための独立性に関する基準及び方針は定めておりませんが、選任にあたっては株式会社東京証券取引所が指定を義務付ける一般株主と利益相反が生じるおそれのない独立役員の独立性に関する判断基準等を参考にしながら、独立性の確保も念頭において検討を行っております。

#### 役員報酬の内容

##### a 提出会社の役員区分ごとの報酬等の総額、報酬等の種類別の総額及び対象となる役員の員数

役員区分	報酬等の総額 (千円)	報酬等の種類別の総額(千円)				対象となる 役員の員数 (人)
		基本報酬	ストック オプション	賞与	退職慰労金	
取締役	66,674	66,674				5
監査役 (社外監査役を除く)	6,250	6,250				1
社外役員	5,625	5,625				2

##### b 提出会社の役員ごとの報酬等の総額等

報酬等の総額が1億円以上である者が存在しないため、記載しておりません。

##### c 使用人兼務役員の使用人給与のうち重要なもの

該当事項はありません。

##### d 役員報酬等の額の決定に関する方針

当社の役員報酬については、株主総会決議により取締役及び監査役それぞれの報酬等の限度額を決定しております。各取締役及び各監査役の報酬は、取締役については取締役会の決議により決定し、監査役については監査役の協議にて決定しております。

#### 会計監査の状況

当社は、有限責任監査法人トーマツと監査契約を結び、監査を受けており、平成25年3月29日開催の株主総会において同監査法人を会計監査人に選任致しました。

第16期事業年度における、業務を執行した公認会計士の氏名及び監査業務に係る補助者の構成については以下の通りです。

##### 業務を執行した公認会計士の氏名

指定有限責任社員 業務執行社員 寺田 勝基

指定有限責任社員 業務執行社員 井上 嘉之

継続監査年数につきましては、両名とも7年以内であるため、記載を省略しております。

##### 監査業務に係る補助者の構成

公認会計士12名、その他3名

#### 取締役の定数

当社の取締役は8名以内とする旨、定款に定めております。

#### 取締役の選任決議要件

当社は、取締役の選任決議は、議決権を行使することができる株主の議決権の3分の1以上を有する株主が出席し、その議決権の過半数をもって行う旨及び累積投票によらない旨を定款で定めております。

#### 株主総会の特別決議要件

当社は、会社法第309条第2項に定める株主総会の特別決議要件について、議決権を行使することができる株主の議決権の3分の1以上を有する株主が出席し、その議決権の3分の2以上をもって行う旨、定款に定めております。これは、株主総会における特別決議の定足数を緩和することにより、株主総会の円滑な運営を行うことを目的とするものであります。

#### 自己株式の取得

当社は、会社法第165条第2項の規定により、取締役会の決議によって自己の株式を取得することができる旨を定款に定めております。これは、経営環境の変化に迅速に対応し、柔軟かつ積極的な財務戦略を行うためであります。

#### 剰余金の配当等の決定機関

当社は、資本政策の機動性を確保するため、会社法第454条第5項に定める剰余金の配当（中間配当）を取締役会決議により可能とする旨、定款に定めております。

#### 社外役員との責任限定契約の概要

当社は、会社法第427条第1項の規定に基づき、社外取締役および社外監査役との間で、同法第423条第1項の損害賠償責任を限定する契約を締結できる旨、定款に定めておりますが、現時点では社外監査役との間で責任限定契約を締結しておりません。また、現時点では当社は社外取締役を選任しておりません。

#### 会計監査人との責任限定契約の概要

当社は、会社法第427条第1項の規定に基づき、会計監査人との間で、同法第423条第1項の損害賠償責任を限定する契約を締結しております。当該契約に基づく損害賠償責任限度額は、会計監査人に悪意又は重大な過失があった場合を除き、法令が定める最低責任限度額としております。

(2) 【監査報酬の内容等】

【監査公認会計士等に対する報酬の内容】

区分	前連結会計年度		当連結会計年度	
	監査証明業務に 基づく報酬(千円)	非監査業務に 基づく報酬(千円)	監査証明業務に 基づく報酬(千円)	非監査業務に 基づく報酬(千円)
提出会社	10,500	3,200	20,000	1,000
連結子会社	-	-		
計	10,500	3,200	20,000	1,000

【その他重要な報酬の内容】

前連結会計年度

該当事項はありません。

当連結会計年度

該当事項はありません。

【監査公認会計士等の提出会社に対する非監査業務の内容】

前連結会計年度

内部統制監査制度等に関する指導助言であります。

当連結会計年度

公認会計士法第2条第1項の業務以外の業務である、株式上場に係るコンフォートレターの作成業務を委託し、その対価を支払っております。

【監査報酬の決定方針】

会計監査人に対する報酬の額の決定に関する方針は、取締役会が監査役会の同意を得て決定することとしております。

## 第5 【経理の状況】

### 1 連結財務諸表及び財務諸表の作成方法について

(1) 当社の連結財務諸表は、「連結財務諸表の用語、様式及び作成方法に関する規則」(昭和51年大蔵省令第28号)に基づいて作成しております。

(2) 当社の財務諸表は、「財務諸表等の用語、様式及び作成方法に関する規則」(昭和38年大蔵省令第59号)に基づいて作成しております。

### 2 監査証明について

当社は、金融商品取引法第193条の2第1項の規定に基づき、連結会計年度(平成24年10月1日から平成25年9月30日まで)の連結財務諸表及び事業年度(平成24年10月1日から平成25年9月30日まで)の財務諸表について、有限責任監査法人トーマツの監査を受けております。

### 3 連結財務諸表等の適正性を確保するための特段の取組みについて

当社は、連結財務諸表等の適正性を確保するための特段の取組みを行っております。具体的には、会計基準等の内容を適切に把握できる体制を整備するため、公益財団法人財務会計基準機構へ加入しております。



1【連結財務諸表等】  
(1)【連結財務諸表】  
【連結貸借対照表】

(単位：千円)

	前連結会計年度 (平成24年9月30日)	当連結会計年度 (平成25年9月30日)
<b>資産の部</b>		
流動資産		
現金及び預金	374,932	993,973
受取手形及び売掛金	599,212	601,402
商品及び製品	<sup>1</sup> 683,162	<sup>1</sup> 893,948
繰延税金資産	12,890	14,310
その他	120,557	148,848
貸倒引当金	3,620	1,185
流動資産合計	1,787,134	2,651,299
固定資産		
有形固定資産		
建物（純額）	16,857	26,565
機械及び装置（純額）	-	3,442
工具、器具及び備品（純額）	31,135	26,101
リース資産（純額）	5,875	4,250
有形固定資産合計	<sup>2</sup> 53,868	<sup>2</sup> 60,359
無形固定資産		
ソフトウェア	152,327	166,842
ソフトウェア仮勘定	-	15,540
商標権	4,128	4,756
リース資産	11,378	4,620
無形固定資産合計	167,834	191,760
投資その他の資産		
繰延税金資産	1,089	23,592
その他	36,866	28,035
投資その他の資産合計	37,955	51,628
固定資産合計	259,658	303,747
資産合計	2,046,792	2,955,046

(単位：千円)

	前連結会計年度 (平成24年9月30日)	当連結会計年度 (平成25年9月30日)
<b>負債の部</b>		
流動負債		
買掛金	313,713	447,873
短期借入金	150,000	200,000
1年内返済予定の長期借入金	1, 3 304,579	1, 3 232,352
リース債務	6,916	1,577
未払金	346,719	299,926
未払法人税等	54,829	30,151
ポイント引当金	6,450	8,990
賞与引当金	10,790	14,403
事業整理損失引当金	8,097	-
返品調整引当金	-	190
移転損失引当金	-	2,602
その他	99,200	58,185
流動負債合計	1,301,296	1,296,253
固定負債		
長期借入金	1, 3 552,252	1, 3 517,300
リース債務	5,079	3,025
長期未払金	4,017	2,656
固定負債合計	561,349	522,981
負債合計	1,862,646	1,819,235
純資産の部		
株主資本		
資本金	161,625	592,185
資本剰余金	-	430,560
利益剰余金	44,888	119,035
株主資本合計	206,513	1,141,780
その他の包括利益累計額		
為替換算調整勘定	22,367	5,969
その他の包括利益累計額合計	22,367	5,969
純資産合計	184,146	1,135,810
負債純資産合計	2,046,792	2,955,046

【連結損益計算書及び連結包括利益計算書】  
【連結損益計算書】

(単位：千円)

	前連結会計年度 (自 平成23年10月1日 至 平成24年9月30日)	当連結会計年度 (自 平成24年10月1日 至 平成25年9月30日)
売上高	6,200,937	6,764,051
売上原価	3,033,065	3,464,129
売上総利益	3,167,872	3,299,922
返品調整引当金繰入額	-	190
差引売上総利益	3,167,872	3,299,731
販売費及び一般管理費		
給料及び手当	578,558	634,800
販売手数料	258,380	261,461
運賃梱包費	744,600	718,896
広告宣伝費	588,935	610,668
貸倒引当金繰入額	321	-
ポイント引当金繰入額	6,450	8,990
賞与引当金繰入額	10,790	14,305
その他	817,784	882,798
販売費及び一般管理費合計	3,005,821	3,131,920
営業利益	162,050	167,810
営業外収益		
受取利息	290	455
受取配当金	4	-
受取損害賠償金	1,186	-
その他	848	496
営業外収益合計	2,329	952
営業外費用		
支払利息	27,679	24,301
為替差損	8,485	10,063
株式交付費	-	11,343
株式公開費用	-	12,779
シンジケートローン手数料	18,000	-
その他	8,068	3,811
営業外費用合計	62,234	62,299
経常利益	102,145	106,463
特別損失		
移転損失引当金繰入額	-	2,602
固定資産除却損	-	5,682
倉庫退去費用	22,888	-
事業整理損失引当金繰入額	8,097	-
その他	-	826
特別損失合計	30,985	9,111
税金等調整前当期純利益	71,159	97,351
法人税、住民税及び事業税	57,356	47,127
法人税等調整額	13,931	23,923
法人税等合計	43,424	23,203
少数株主損益調整前当期純利益	27,735	74,147
当期純利益	27,735	74,147

【連結包括利益計算書】

(単位：千円)

	前連結会計年度 (自 平成23年10月1日 至 平成24年9月30日)	当連結会計年度 (自 平成24年10月1日 至 平成25年9月30日)
少数株主損益調整前当期純利益	27,735	74,147
その他の包括利益		
為替換算調整勘定	461	16,397
その他の包括利益合計	461	16,397
包括利益	27,274	90,544
(内訳)		
親会社株主に係る包括利益	27,274	90,544
少数株主に係る包括利益	-	-

## 【連結株主資本等変動計算書】

(単位：千円)

	前連結会計年度 (自 平成23年10月1日 至 平成24年9月30日)	当連結会計年度 (自 平成24年10月1日 至 平成25年9月30日)
<b>株主資本</b>		
<b>資本金</b>		
当期首残高	161,625	161,625
当期変動額		
新株の発行	-	430,560
当期変動額合計	-	430,560
当期末残高	161,625	592,185
<b>資本剰余金</b>		
当期首残高	-	-
当期変動額		
新株の発行	-	430,560
当期変動額合計	-	430,560
当期末残高	-	430,560
<b>利益剰余金</b>		
当期首残高	17,152	44,888
当期変動額		
当期純利益	27,735	74,147
当期変動額合計	27,735	74,147
当期末残高	44,888	119,035
<b>株主資本合計</b>		
当期首残高	178,777	206,513
当期変動額		
新株の発行	-	861,120
当期純利益	27,735	74,147
当期変動額合計	27,735	935,267
当期末残高	206,513	1,141,780
<b>その他の包括利益累計額</b>		
<b>為替換算調整勘定</b>		
当期首残高	21,905	22,367
当期変動額		
株主資本以外の項目の当期変動額（純額）	461	16,397
当期変動額合計	461	16,397
当期末残高	22,367	5,969
<b>その他の包括利益累計額合計</b>		
当期首残高	21,905	22,367
当期変動額		
株主資本以外の項目の当期変動額（純額）	461	16,397
当期変動額合計	461	16,397
当期末残高	22,367	5,969
<b>純資産合計</b>		
当期首残高	156,871	184,146
当期変動額		
新株の発行	-	861,120
当期純利益	27,735	74,147
株主資本以外の項目の当期変動額（純額）	461	16,397

当期変動額合計	27,274	951,664
当期末残高	184,146	1,135,810

## 【連結キャッシュ・フロー計算書】

(単位：千円)

	前連結会計年度 (自 平成23年10月1日 至 平成24年9月30日)	当連結会計年度 (自 平成24年10月1日 至 平成25年9月30日)
<b>営業活動によるキャッシュ・フロー</b>		
税金等調整前当期純利益	71,159	97,351
減価償却費	84,180	92,949
長期前払費用償却額	4,387	4,941
貸倒引当金の増減額（は減少）	1,698	2,430
ポイント引当金の増減額（は減少）	1,357	2,540
賞与引当金の増減額（は減少）	401	3,540
返品調整引当金の増減額（は減少）	-	190
固定資産除却損	-	5,682
移転損失引当金の増減額（は減少）	-	2,602
事業整理損失引当金の増減額（は減少）	8,097	8,097
受取利息及び受取配当金	294	455
支払利息	27,679	24,301
株式交付費	-	11,343
株式公開費用	-	12,779
売上債権の増減額（は増加）	41,881	29,532
たな卸資産の増減額（は増加）	22,305	226,265
仕入債務の増減額（は減少）	4,313	87,411
未払金の増減額（は減少）	8,434	56,108
未払消費税等の増減額（は減少）	10,890	9,099
その他	34,644	4,140
小計	188,562	68,571
利息及び配当金の受取額	294	455
利息の支払額	24,663	25,022
法人税等の支払額	1,350	73,088
営業活動によるキャッシュ・フロー	162,843	29,084
<b>投資活動によるキャッシュ・フロー</b>		
定期預金の純増減額（は増加）	7,804	10,004
有形固定資産の取得による支出	18,727	31,565
無形固定資産の取得による支出	75,790	90,922
その他	2,571	152
投資活動によるキャッシュ・フロー	104,893	132,339
<b>財務活動によるキャッシュ・フロー</b>		
短期借入金の純増減額（は減少）	136,000	50,000
長期借入れによる収入	750,000	300,000
長期借入金の返済による支出	845,827	407,179
株式の発行による収入	-	849,771
株式公開費用の支出	-	12,779
リース債務の返済による支出	10,124	7,393
財務活動によるキャッシュ・フロー	241,951	772,419
現金及び現金同等物に係る換算差額	102	1,958
現金及び現金同等物の増減額（は減少）	184,103	609,036
現金及び現金同等物の期首残高	522,882	338,779
現金及び現金同等物の期末残高	338,779	947,815

## 【注記事項】

(連結財務諸表作成のための基本となる重要な事項)

### 1. 連結の範囲に関する事項

すべての子会社を連結しております。

連結子会社の数

4社

連結子会社の名称

夢新開発(香港)有限公司

夢展望貿易(深圳)有限公司

夢展望(台湾)有限公司

南通佳尚服装有限公司

平成24年11月7日に当社連結子会社の夢展望貿易(深圳)有限公司の出資により、子会社南通佳尚服装有限公司を設立しておりますので、当連結会計年度より連結の範囲に含めております。

また、夢展望(台湾)有限公司は、平成25年4月30日に解散しており、現地の法律に従い、必要な手続きが完了次第、清算終了となる予定であります。

### 2. 持分法の適用に関する事項

非連結子会社及び関連会社がないため、該当事項はありません。

### 3. 連結子会社の事業年度等に関する事項

連結子会社のうち夢新開発(香港)有限公司、夢展望(台湾)有限公司の決算日は6月30日であり、夢展望貿易(深圳)有限公司、南通佳尚服装有限公司の決算日は、12月31日であります。

連結財務諸表の作成にあたっては、夢展望貿易(深圳)有限公司及び南通佳尚服装有限公司は6月30日現在で実施した仮決算にもとづく財務諸表を使用し、他の連結子会社は当該連結子会社の決算日の財務諸表を使用しております。なお、連結決算日との間に生じた重要な取引については、連結上必要な調整を行っております。

### 4. 会計処理基準に関する事項

#### (1) 重要な資産の評価基準及び評価方法

たな卸資産

商品及び製品

総平均法による原価法(貸借対照表価額は収益性の低下による簿価切下げの方法により算定)

#### (2) 重要な減価償却資産の減価償却の方法

有形固定資産(リース資産を除く)

定率法

なお、主な耐用年数は次のとおりであります。

建物 10～15年

機械及び装置 10年

工具、器具及び備品 2～8年

無形固定資産(リース資産を除く)

定額法

なお、商標権については10年、自社利用のソフトウェアについては、社内における利用可能期間(5年)に基づく定額法によっております。

リース資産

所有権移転外ファイナンス・リース取引に係るリース資産

リース期間を耐用年数とし、残存価額をゼロとする定額法によっております。



なお、所有権移転外ファイナンス・リース取引のうち、リース取引開始日が平成20年9月30日以前のリース取引については、通常の賃貸借取引に係る方法に準じた会計処理によっております。

(3) 繰延資産の処理方法

株式交付費

支出時に全額費用として処理しております。

(4) 重要な引当金の計上基準

貸倒引当金

債権の貸倒れによる損失に備えるため、一般債権については貸倒実績率、貸倒懸念債権等特定の債権については個別に回収可能性を検討し、回収不能見込額を計上しております。

ポイント引当金

販売促進を目的とするポイント制度に基づき顧客に付与したポイントの使用による費用負担に備えるため、将来の使用による費用負担見込額を計上しております。

賞与引当金

従業員に対する賞与の支給に備えるため、将来の支給見込額のうち当連結会計年度の負担額を計上しております。

事業整理損失引当金

事業の整理に伴い発生する損失に備えるため、損失見込額を計上しております。

返品調整引当金

当期より新たに開始したテレビ通販事業における商品の返品による損失に備えるため、当期の返品率等を勘案し返品見込額利益相当額を計上しております。

移転損失引当金

支店等の移転に伴って発生すると見込まれる損失額を計上しております。

(5) 重要な外貨建の資産又は負債の本邦通貨への換算の基準

外貨建金銭債権債務は、連結決算日の直物為替相場により円貨に換算し、換算差額は損益として処理しております。

なお、在外子会社の資産及び負債は、在外子会社決算日の直物為替相場により円貨に換算し、収益及び費用は期中平均相場により円貨に換算し、換算差額は純資産の部における為替換算調整勘定に含めて計上しております。

(6) 連結キャッシュ・フロー計算書における資金の範囲

手許現金、要求払預金及び取得日から3ヵ月以内に満期日の到来する流動性が高く容易に換金可能であり、かつ、価値の変動について僅少なリスクしか負わない短期的な投資であります。

(7) その他連結財務諸表作成のための重要な事項

消費税等の会計処理

税抜方式によっております。

(会計上の見積りの変更と区別することが困難な会計方針の変更)

当社は、法人税法の改正に伴い、当連結会計年度より平成24年10月1日以後に取得した有形固定資産については、改正後の法人税法に基づく減価償却の方法に変更しております。これによる損益に与える影響は軽微であります。

(会計方針の変更)

該当事項はありません。

(未適用の会計基準等)

該当事項はありません。

(追加情報)

該当事項はありません。

[次へ](#)

(連結貸借対照表関係)

1 担保に供している資産及び担保に係る債務

担保に供している資産

	前連結会計年度 (平成24年9月30日)	当連結会計年度 (平成25年9月30日)
商品及び製品	670,480千円	893,948千円

担保付債務

	前連結会計年度 (平成24年9月30日)	当連結会計年度 (平成25年9月30日)
運転資金借入金		
(うち、1年内返済予定の長期借入金)	87,500千円	87,500千円
(うち、長期借入金)	468,750千円	381,250千円

2 有形固定資産の減価償却累計額

	前連結会計年度 (平成24年9月30日)	当連結会計年度 (平成25年9月30日)
有形固定資産の減価償却累計額	114,670千円	142,327千円

3 財務制限条項

前連結会計年度(平成24年9月30日)

- (1) 当社の借入金のうち、株式会社近畿大阪銀行との金銭消費貸借契約(借入金残高56,983千円)には財務制限条項が付されております。下記条項に該当した場合、借入先から要請があれば、期限の利益を失い、直ちに借入金の金額並びに利息を支払う義務を負うことになっております。

財務上の基準

各連結会計年度末日における単体の損益計算書の売上高における夢展望本店(当社自社サイト)の売上高の占める割合を50%以上に維持する。

借入期間中実店舗による営業を行ってはならない。

各連結会計年度末日における単体の損益計算書の売上高及び経常利益の金額を、直近の単体の損益計算書の売上高及び経常利益の金額よりそれぞれ20%以上増加させなければならない。

借入期間中毎連結会計年度1店舗以上ネット上での店舗を設立すること。

なお、当連結会計年度末において、財務上の基準に抵触しておりますが、株式会社近畿大阪銀行から借入金の金額並びに利息の支払いを求める旨の通知は受け取っておりません。

- (2) 当社の借入金のうち、株式会社三井住友銀行をアレンジャー兼エージェントとした金融機関4社からなるシンジケート団との間で、返済期限を平成29年3月31日とするシンジケートローン契約(契約日:平成24年3月27日 契約金額600,000千円)を締結しており、当連結会計年度末現在556,250千円の借入残高があります。この契約には財務制限条項が付されており、当該条項に抵触した場合は、契約上のすべての債務について期限の利益を喪失する可能性があります。

## 財務上の基準

連結会計年度末日における単体の貸借対照表に記載される純資産の部の合計金額を、169百万円、又は、直近の連結会計年度末日における単体の貸借対照表に記載される純資産の部の合計金額の75%に相当する金額のうち、いずれか高い方の金額以上に維持すること。

各連結会計年度末日における単体の損益計算書に記載される経常損益を、2期連続して損失としないこと。

3ヶ月毎の当社在庫残の鑑定評価額とリザーブ口座残高の合計額を250百万円以上とすること。

## 当連結会計年度(平成25年9月30日)

当社の借入金のうち、株式会社三井住友銀行をアレンジャー兼エージェントとした金融機関4社からなるシンジケート団との間で、返済期限を平成29年3月31日とするシンジケートローン契約(契約日:平成24年3月27日 契約金額600,000千円)を締結しており、当連結会計年度末現在468,750千円の借入残高があります。この契約には財務制限条項が付されており、当該条項に抵触した場合は、契約上のすべての債務について期限の利益を喪失する可能性があります。

## 財務上の基準

連結会計年度末日における単体の貸借対照表に記載される純資産の部の合計金額を、169百万円、又は、直近の連結会計年度末日における単体の貸借対照表に記載される純資産の部の合計金額の75%に相当する金額のうち、いずれか高い方の金額以上に維持すること。

各連結会計年度末日における単体の損益計算書に記載される経常損益を、2期連続して損失としないこと。

3ヶ月毎の当社在庫残の鑑定評価額とリザーブ口座残高の合計額を250百万円以上とすること。

[次へ](#)

(連結損益計算書関係)

固定資産除却損の内訳は次のとおりであります。

	前連結会計年度 (自 平成23年10月1日 至 平成24年9月30日)	当連結会計年度 (自 平成24年10月1日 至 平成25年9月30日)
建物	- 千円	577千円
工具、器具及び備品	- 千円	560千円
長期前払費用	- 千円	4,373千円
ソフトウェア	- 千円	170千円
計	- 千円	5,682千円

(連結包括利益計算書関係)

その他の包括利益に係る組替調整額及び税効果額

	前連結会計年度 (自 平成23年10月1日 至 平成24年9月30日)	当連結会計年度 (自 平成24年10月1日 至 平成25年9月30日)
為替換算調整勘定		
当期発生額	461千円	16,397千円
その他の包括利益合計	461千円	16,397千円

(連結株主資本等変動計算書関係)

前連結会計年度(自 平成23年10月1日 至 平成24年9月30日)

1 発行済株式に関する事項

株式の種類	当連結会計年度期首	増加	減少	当連結会計年度末
普通株式(株)	3,480	-	-	3,480

2 自己株式に関する事項

該当事項はありません。

3 新株予約権等に関する事項

区分	内訳	新株予約権の目的となる株式の種類	新株予約権の目的となる株式の数(株)				当連結会計年度末残高(千円)
			当連結会計年度期首	増加	減少	当連結会計年度末	
提出会社	ストック・オプションとしての新株予約権						
合計							

4 配当に関する事項

(1) 配当金支払額

該当事項はありません。

(2) 基準日が当連結会計年度に属する配当のうち、配当の効力発生日が翌連結会計年度となるもの

該当事項はありません。

当連結会計年度(自 平成24年10月1日 至 平成25年9月30日)

1 発行済株式に関する事項

株式の種類	当連結会計年度期首	増加	減少	当連結会計年度末
普通株式(株)	3,480	1,400,520	-	1,404,000

(注) 普通株式の発行済株式総数の増加1,400,520株は、株式分割による増加1,040,520株、公募増資による新株の発行による増加300,000株及び第三者割当増資による新株の発行による増加60,000株であります。

2 自己株式に関する事項

該当事項はありません。

3 新株予約権等に関する事項

区分	内訳	新株予約権の目的となる株式の種類	新株予約権の目的となる株式の数(株)				当連結会計年度末残高(千円)
			当連結会計年度期首	増加	減少	当連結会計年度末	
提出会社	ストック・オプションとしての新株予約権						
合計							

4 配当に関する事項

(1) 配当金支払額

該当事項はありません。

(2) 基準日が当連結会計年度に属する配当のうち、配当の効力発生日が翌連結会計年度となるもの

該当事項はありません。

[前へ](#)

[次へ](#)

(連結キャッシュ・フロー計算書関係)

現金及び現金同等物の期末残高と連結貸借対照表に掲記されている科目の金額との関係

	前連結会計年度 (自 平成23年10月1日 至 平成24年9月30日)	当連結会計年度 (自 平成24年10月1日 至 平成25年9月30日)
現金及び預金	374,932千円	993,973千円
預入期間が3か月超の定期預金	36,153千円	46,157千円
現金及び現金同等物	338,779千円	947,815千円

(金融商品関係)

1. 金融商品の状況に関する事項

(1) 金融商品に対する取組方針

当社グループは、資金運用については短期的な預金等に限定し、銀行等金融機関からの借入により資金を調達しております。

(2) 金融商品の内容及びそのリスク

営業債権である受取手形及び売掛金に係る与信先は、クレジットカード会社及び商品代引き決済の宅配会社等であり、信用度の高い相手先に集約することにより、リスクの低減を図っております。

営業債務である買掛金及び未払金は、そのほとんどが2ヶ月以内の支払期日であります。

借入金の用途は運転資金及び設備投資資金であり、金融機関からの借入により調達しております。

(3) 金融商品に係るリスク管理体制

信用リスクの管理

当社グループは、与信管理規程に従い、得意先ごとの財務状況を個別に把握し、与信枠設定及び債権残高管理を実施するとともに、得意先の定期的なモニタリングを実施し、得意先の財務状況等の悪化等による回収懸念の早期把握や軽減を図っております。

市場リスクの管理

当社グループは、借入金に係る支払金利の変動リスクに晒されておりますが、市場の金利動向に留意しながら資金調達をしております。

資金調達に係る流動性リスクの管理

当社グループは、手元流動性の維持を目的として当社管理部においてグループ全体の年次予算を基礎に予実分析を行うとともに、手元資金の残高推移を月次ベースで定期検証し、取締役会への報告を行うことで、流動性リスクを管理しております。

(4) 金融商品の時価等に関する事項についての補足説明

金融商品の時価には、市場価格に基づく価額のほか、市場価格がない場合には合理的に算定された価額が含まれております。当該価額の算定においては変動要因を織り込んでいるため、異なる前提条件等を採用することにより、当該価額が変動することもあります。



2. 金融商品の時価等に関する事項

連結貸借対照表計上額、時価及びこれらの差額については、次のとおりであります。なお、時価を把握することが極めて困難と認められるものは、次表には含めておりません。

前連結会計年度（平成24年9月30日）

	連結貸借対照表計上額 (千円)	時価 (千円)	差額 (千円)
(1) 現金及び預金	374,932	374,932	-
(2) 受取手形及び売掛金	599,212	599,212	-
(3) 未収入金（流動資産その他）	62,562	62,562	-
資産計	1,036,707	1,036,707	-
(1) 買掛金	313,713	313,713	-
(2) 短期借入金	150,000	150,000	-
(3) 長期借入金（1年内返済予定のものを含む）	856,831	856,831	0
(4) 未払金	346,719	346,719	-
負債計	1,667,264	1,667,264	-

(注) 1 金融商品の時価の算定方法並びに有価証券に関する事項  
 資産

(1) 現金及び預金、(2) 受取手形及び売掛金、(3) 未収入金（流動資産その他）

これらは短期間で決済されるため、時価は帳簿価額と近似していることから、当該帳簿価額によっております。

負債

(1) 買掛金、(2) 短期借入金、(4) 未払金

これらは短期間で決済され、時価は帳簿価額にほぼ等しいと考えられることから、当該帳簿価額によっております。

(3) 長期借入金（1年内返済予定のものを含む）

これらの時価は、元利金の合計額を同様の新規借入を行った場合に想定される利率で割り引いた現在価値により算定する方法によっております。

(注) 2 金銭債権及び満期のある有価証券の連結決算日後の償還予定額

	1年以内 (千円)	1年超5年以内 (千円)	5年超10年以内 (千円)	10年超 (千円)
現金及び預金	374,932	-	-	-
受取手形及び売掛金	599,212	-	-	-
未収入金（流動資産その他）	62,562	-	-	-
合計	1,036,707	-	-	-

(注) 3 長期借入金及びリース債務（1年以内に返済予定のものを除く）の連結決算日後5年内における返済予定額

区分	1年超2年以内 (千円)	2年超3年以内 (千円)	3年超4年以内 (千円)	4年超5年以内 (千円)
長期借入金	144,572	98,916	153,746	155,018
リース債務	2,181	1,560	1,337	-

当連結会計年度(平成25年9月30日)

	連結貸借対照表計上額 (千円)	時価 (千円)	差額 (千円)
(1) 現金及び預金	993,973	993,973	-
(2) 受取手形及び売掛金	601,402	601,402	-
(3) 未収入金(流動資産その他)	44,012	44,012	-
資産計	1,639,388	1,639,388	-
(1) 買掛金	447,873	447,873	-
(2) 短期借入金	200,000	200,000	-
(3) 長期借入金(1年内返済予定のものを含む)	749,652	749,652	-
(4) 未払金	299,926	299,926	-
負債計	1,697,451	1,697,451	-

(注) 1 金融商品の時価の算定方法並びに有価証券に関する事項

資産

(1) 現金及び預金、(2) 受取手形及び売掛金、(3) 未収入金(流動資産その他)

これらは短期間で決済されるため、時価は帳簿価額と近似していることから、当該帳簿価額によっております。

負債

(1) 買掛金、(2) 短期借入金、(4) 未払金

これらは短期間で決済され、時価は帳簿価額にほぼ等しいと考えられることから、当該帳簿価額によっております。

(3) 長期借入金(1年内返済予定のものを含む)

これらの時価は、元利金の合計額を同様の新規借入を行った場合に想定される利率で割り引いた現在価値により算定する方法によっております。

(注) 2 金銭債権及び満期のある有価証券の連結決算日後の償還予定額

	1年以内 (千円)	1年超5年以内 (千円)	5年超10年以内 (千円)	10年超 (千円)
現金及び預金	993,973	-	-	-
受取手形及び売掛金	601,402	-	-	-
未収入金(流動資産その他)	44,012	-	-	-
合計	1,639,388	-	-	-

(注) 3 長期借入金の連結決算日後の返済予定額

後記の連結附属明細表「借入金等明細表」をご参照下さい。

(有価証券関係)

前連結会計年度(平成24年9月30日)

該当事項はありません。

当連結会計年度(平成25年9月30日)

該当事項はありません。

[前へ](#)      [次へ](#)

(デリバティブ取引関係)

前連結会計年度(自 平成23年10月1日 至 平成24年9月30日)

該当事項はありません。

当連結会計年度(自 平成24年10月1日 至 平成25年9月30日)

該当事項はありません。

(退職給付関係)

前連結会計年度(自 平成23年10月1日 至 平成24年9月30日)

該当事項はありません。

当連結会計年度(自 平成24年10月1日 至 平成25年9月30日)

該当事項はありません。

(ストック・オプション等関係)

1. 費用計上額及び科目名

該当事項はありません。

2. スtock・オプションの内容、規模及びその変動状況

(1) スtock・オプションの内容

会社名	提出会社					
	第1回新株予約権	第2回新株予約権	第3回新株予約権	第4回新株予約権	第5回新株予約権	第6回新株予約権
付与対象者の区分及び人数 (注)1	当社取締役2名	当社従業員6名	当社取締役3名 当社従業員17名 子会社従業員2名	当社取締役3名 当社従業員40名	当社従業員20名 子会社従業員2名	当社取締役3名 当社従業員50名 子会社役員1名 子会社従業員7名
株式の種類及び付与(注)2	普通株式 72,000株	普通株式 11,100株	普通株式 41,100株	普通株式 44,400株	普通株式 25,800株	普通株式 82,800株
付与日	平成18年2月28日	平成19年3月30日	平成20年12月8日	平成21年9月30日	平成22年9月30日	平成25年2月12日
権利確定条件	<ul style="list-style-type: none"> <li>・ 当社の株式が株式会社東京証券取引所またはその他の証券取引所が開設する証券市場に上場する日から1年を超える日までは権利行使できない。</li> <li>・ 権利行使時において、当社または当社の子会社の取締役、監査役、執行役員または使用人であることを要する。</li> </ul>	<ul style="list-style-type: none"> <li>・ 当社の株式が株式会社東京証券取引所またはその他の証券取引所が開設する証券市場に上場する日から1年を超える日までは権利行使できない。</li> <li>・ 権利行使時において、当社または当社の子会社の取締役、監査役、執行役員または使用人であることを要する。</li> </ul>	<ul style="list-style-type: none"> <li>・ 権利行使時において、当社または当社の子会社の取締役または使用人であることを要する。</li> </ul>	<ul style="list-style-type: none"> <li>・ 権利行使時において、当社または当社の子会社の取締役または使用人であることを要する。</li> </ul>	<ul style="list-style-type: none"> <li>・ 権利行使時において、当社または当社の子会社の取締役または使用人であることを要する。</li> </ul>	<ul style="list-style-type: none"> <li>・ 当社の株式が株式会社東京証券取引所またはその他の証券取引所が開設する証券市場に上場する日から1年を超える日までは権利行使できない。</li> <li>・ 権利行使時において、当社または当社の子会社の取締役、監査役、執行役員または使用人であることを要する。</li> </ul>
対象勤務期間						
権利行使期間	平成27年2月9日 ～平成28年2月20日	平成27年2月9日 ～平成29年3月26日	平成22年4月1日 ～平成30年3月18日	平成23年4月1日 ～平成31年3月26日	平成24年10月1日 ～平成32年9月28日	平成27年2月9日 ～平成35年2月8日

(注)1 付与対象者の区分については、付与日現在の区分を記載しております。

2 株式数に換算して記載しております。なお、平成25年4月1日付株式分割(1株につき300株の割合)による分割後の株式数に換算して記載しております。

(2) ストック・オプションの規模及びその変動状況

当連結会計年度において存在したストック・オプションを対象とし、ストック・オプションの数については、株式数に換算して記載しております。

ストック・オプションの数

	提出会社					
	第1回新株予約権	第2回新株予約権	第3回新株予約権	第4回新株予約権	第5回新株予約権	第6回新株予約権
権利確定前(株)						
前連結会計年度末					12,000	
付与						82,800
失効						2,100
権利確定					12,000	
未確定残(注2)	72,000	7,800				80,700
権利確定後(株)						
前連結会計年度末			24,000	27,300		
権利確定					12,000	
権利行使						
失効			24,000	27,300	12,000	
未行使残						

(注) 1 株式数に換算して記載しております。なお、平成25年4月1日付株式分割(1株につき300株の割合)による分割後の株式数に換算して記載しております。

2 第1回及び第2回新株予約権は、当事業年度中に権利確定条件及び権利行使期間について条件変更を行ったことにより、未確定残となっております。なお変更後の条件は(1)ストック・オプションの内容に記載をしております。

単価情報

会社名	第1回新株予約権	第2回新株予約権	第3回新株予約権	第4回新株予約権	第5回新株予約権	第6回新株予約権
権利行使価格 (円)	625	1,000	1,667	1,667	1,667	1,667
行使時平均株価 (円)						
付与日における 公正な評価単価 (円)						

(注)平成25年4月1日付株式分割(1株につき300株の割合)による調整後の権利行使価格を記載しております。なお第2回新株予約権については、条件変更を行いました。条件変更日におけるストック・オプションの公正な評価単価が付与日の公正な評価単価以下となったため、公正な評価単価の見直しをおこなっておりません。

3. ストック・オプションの公正な評価単価の見積方法

ストック・オプション付与日時点において、当社は株式を上場していないことから、ストック・オプションの公正な評価単価の見積方法を単位当たりの本源的価値の見積りによっております。

また、単位当たりの本源的価値の見積方法は、当社株式の評価額から権利行使価格を控除する方法で算定しており、当社株式の評価方法は取引事例方式によっております。

4. ストック・オプションの権利確定数の見積方法

基本的には、将来の失効数の合理的な見積りは困難であるため、実績の失効数のみ反映させる方法を採用しております。

5. ストック・オプションの本源的価値により算定を行う場合の当連結会計年度末における本源的価値の合計額及び権利行使されたストック・オプションの権利行使日における本源的価値の合計額

当連結会計年度末における本源的価値の合計額 17,150千円

当連結会計年度において権利行使されたストック・オプションの権利行使日における本源的価値の合計額

千円

(税効果会計関係)

1 繰延税金資産の発生の主な原因別の内訳

	前連結会計年度 (平成24年9月30日)	当連結会計年度 (平成25年9月30日)
未払事業税	3,896千円	2,662千円
棚卸資産評価損	3,199千円	1,160千円
ポイント引当金	2,451千円	3,417千円
賞与引当金	4,697千円	6,008千円
資産除去債務	550千円	689千円
減価償却超過額	539千円	213千円
関係会社出資金評価損	21,275千円	22,689千円
税務上の繰越欠損金	21,776千円	12,485千円
その他	-千円	1,061千円
繰延税金資産小計	58,385千円	50,388千円
評価性引当額	44,406千円	12,485千円
繰延税金資産合計	13,979千円	37,903千円

2 法定実効税率と税効果会計適用後の法人税等の負担率との差異の原因となった主な項目別の内訳

	前連結会計年度 (平成24年9月30日)	当連結会計年度 (平成25年9月30日)
法定実効税率	40.7%	38.0%
(調整)		
交際費等永久に損金に算入されない項目	1.7%	1.4%
住民税均等割等	1.9%	5.1%
税率変更による期末繰延税金資産の減額修正	1.5%	-%
繰延税金資産評価性引当額の増減(は減少)	11.8%	16.9%
海外子会社税率差異	3.3%	6.0%
グループ間棚卸資産未実現	5.6%	1.3%
留保金課税	0.8%	-%
その他	0.3%	0.9%
税効果会計適用後の法人税等の負担率	61.0%	23.8%

(企業統合等関係)

該当事項はありません。

[前へ](#)

(セグメント情報等)

【セグメント情報】

1．報告セグメントの概要

当社グループの報告セグメントは、当社グループの構成単位のうち分離された財務情報が入手可能であり、取締役会が、経営資源の配分の決定及び業績を評価するために、定期的に検討を行う対象となっているものであります。

当社グループは、事業活動を基礎とした商品別のセグメントから構成されており、「衣料品販売事業」「玩具・雑貨販売事業」「その他事業」の3つを報告セグメントとしております。

「衣料品販売事業」は、主に自社企画を行い、生産管理までを一貫して行った衣料品を中心としたファッション関連商品をインターネット及びモバイルショッピングサイト「夢展望」により販売を行っております。

「玩具・雑貨販売事業」は、国内玩具メーカーからの発注に基づき、玩具製品を主に中国の協力工場より仕入れ、玩具メーカー向けに販売しております。

「その他事業」は、広告販売事業、卸売事業、コンタクトレンズ販売事業で構成されており、広告販売事業は当社サイトにて衣料品及び服飾品等をご購入頂いたお客様に対して、当社商品送付時に広告元企業の商品PRのチラシ等を同梱することにより収入を得る事業となっております。また卸売事業は当社衣料品を事業者向けに販売している事業となり、コンタクトレンズ販売事業はコンタクトレンズの仕入販売を行っております。

2．報告セグメントごとの売上高、利益又は損失、資産、負債その他の項目の金額の算定方法

報告されている事業セグメントの会計処理は、「連結財務諸表作成のための基本となる重要な事項」における記載と概ね同一であります。



3. 報告セグメントごとの売上高、利益又は損失、資産、負債その他の項目の金額に関する情報

前連結会計年度(自 平成23年10月1日 至 平成24年9月30日)

(単位：千円)

	報告セグメント				連結財務諸表 計上額
	衣料品 販売事業	玩具・雑貨 販売事業	その他事業	計	
売上高					
外部顧客への売上高	5,283,609	840,749	76,578	6,200,937	6,200,937
セグメント間の内部売上高 又は振替高	-	-	-	-	-
計	5,283,609	840,749	76,578	6,200,937	6,200,937
セグメント利益	122,630	32,278	7,141	162,050	162,050
セグメント資産	1,847,486	147,803	51,502	2,046,792	2,046,792
その他の項目					
減価償却費	82,966	1,213	-	84,180	84,180
有形固定資産及び 無形固定資産の増加額	89,809	-	-	89,809	89,809

当連結会計年度(自 平成24年10月1日 至 平成25年9月30日)

(単位：千円)

	報告セグメント				連結財務諸表 計上額
	衣料品 販売事業	玩具・雑貨 販売事業	その他事業	計	
売上高					
外部顧客への売上高	5,403,164	1,012,356	348,530	6,764,051	6,764,051
セグメント間の内部売上高 又は振替高	-	-	-	-	-
計	5,403,164	1,012,356	348,530	6,764,051	6,764,051
セグメント利益又は損失( )	182,854	18,682	3,639	167,810	167,810
セグメント資産	2,625,217	249,735	80,092	2,955,046	2,955,046
その他の項目					
減価償却費	91,593	1,356	-	92,949	92,949
有形固定資産及び 無形固定資産の増加額	127,908	821	-	128,729	128,729

【関連情報】

前連結会計年度(自 平成23年10月1日 至 平成24年9月30日)

1. 製品及びサービスごとの情報

セグメント情報に同様の情報を開示しているため、記載を省略しております。

2. 地域ごとの情報

(1) 売上高

本邦の外部顧客への売上高が連結損益計算書の売上高の90%を超えるため、記載を省略しております。

(2) 有形固定資産

(単位：千円)

日本	中国	その他	合計
41,594	7,627	4,646	53,868

3. 主要な顧客ごとの情報

外部顧客への売上高のうち、連結損益計算書の売上高の10%以上を占める相手先がないため、記載しておりません。

当連結会計年度(自 平成24年10月1日 至 平成25年9月30日)

1. 製品及びサービスごとの情報

セグメント情報に同様の情報を開示しているため、記載を省略しております。

2. 地域ごとの情報

(1) 売上高

本邦の外部顧客への売上高が連結損益計算書の売上高の90%を超えるため、記載を省略しております。

(2) 有形固定資産

(単位：千円)

日本	中国	その他	合計
47,243	9,591	3,523	60,359

3. 主要な顧客ごとの情報

外部顧客への売上高のうち、連結損益計算書の売上高の10%以上を占める相手先がないため、記載しておりません。

**【報告セグメントごとの固定資産の減損損失に関する情報】**

前連結会計年度（自 平成23年10月1日 至 平成24年9月30日）

該当事項はありません。

当連結会計年度（自 平成24年10月1日 至 平成25年9月30日）

該当事項はありません。

**【報告セグメントごとののれんの償却額及び未償却残高に関する情報】**

前連結会計年度（自 平成23年10月1日 至 平成24年9月30日）

該当事項はありません。

当連結会計年度（自 平成24年10月1日 至 平成25年9月30日）

該当事項はありません。

**【報告セグメントごとの負ののれん発生益に関する情報】**

前連結会計年度（自 平成23年10月1日 至 平成24年9月30日）

該当事項はありません。

当連結会計年度（自 平成24年10月1日 至 平成25年9月30日）

該当事項はありません。

【関連当事者情報】

前連結会計年度(自 平成23年10月1日 至 平成24年9月30日)

1 関連当事者との取引

(1) 連結財務諸表提出会社と関連当事者との取引

連結財務諸表提出会社の役員及び主要株主（個人の場合に限る。）等

種類	会社等の名称 又は氏名	所在地	資本金又は 出資金 (千円)	事業の内容 又は職業	議決権等 の所有 (被所有)割合 (%)	関連当事者 との関係	取引の内容	取引金額 (千円)	科目	期末残高 (千円)
役員	岡 隆宏			当社代表 取締役	(被所有) 直接 55.2	債務被保証	当社銀行借入金に対する債務被保証 (注)1.	1,006,831	-	-
							当社リース物件等に対する債務被保証 (注)2.	27,064	-	-

取引条件及び取引条件の決定方針等

- (注)1 当社は、銀行借入に対して代表取締役 岡 隆宏より債務保証を受けております。なお、保証料の支払は行っておりません。
- 2 当社は、リース物件及び割賦購入物件に対して代表取締役 岡 隆宏より債務保証を受けております。なお、保証料の支払は行っておりません。

当連結会計年度(自 平成24年10月1日 至 平成25年9月30日)

(1) 連結財務諸表提出会社と関連当事者との取引

該当事項はありません。

(2) 連結財務諸表提出会社の連結子会社と関連当事者との取引

該当事項はありません。

2 親会社又は重要な関連会社に関する注記

該当事項はありません。

( 1株当たり情報)

項目	前連結会計年度 (自 平成23年10月1日 至 平成24年9月30日)	当連結会計年度 (自 平成24年10月1日 至 平成25年9月30日)
1株当たり純資産額	176円39銭	808円98銭
1株当たり当期純利益金額	26円57銭	66円07銭
潜在株式調整後1株当たり当期純利益金額	-	64円91銭

(注) 1 潜在株式調整後1株当たり当期純利益金額につきましては、前連結会計年度は新株予約権の残高はありますが、当社株式は非上場であり、期中平均株価の把握ができないため、記載しておりません。

2 1株当たり当期純利益金額及び潜在株式調整後1株当たり当期純利益金額の算定上の基礎は以下のとおりであります。

項目	前連結会計年度 (自 平成23年10月1日 至 平成24年9月30日)	当連結会計年度 (自 平成24年10月1日 至 平成25年9月30日)
1株当たり当期純利益金額		
当期純利益(千円)	27,735	74,147
普通株主に帰属しない金額(千円)	-	-
普通株式に係る当期純利益(千円)	27,735	74,147
普通株式の期中平均株式数(株)	1,044,000	1,122,247
潜在株式調整後1株当たり当期純利益金額		
当期純利益調整額(千円)	-	-
普通株式増加数(株)	-	20,130
(うち新株予約権(株))	-	(20,130)
希薄化効果を有しないため、潜在株式調整後1株当たり当期純利益の算定に含まれなかった潜在株式の概要	平成18年2月24日取締役会決議、平成19年3月26日取締役会決議、平成20年12月1日取締役会決議、平成21年9月15日取締役会決議及び平成22年9月29日取締役会決議による新株予約権の5種類(新株予約権の数257個)	-

3 1株当たり純資産額の算定上の基礎は、以下のとおりであります。

項目	前連結会計年度 (平成24年9月30日)	当連結会計年度 (平成25年9月30日)
純資産の部の合計額(千円)	184,146	1,135,810
普通株式に係る純資産額(千円)	184,146	1,135,810
普通株式の発行済株式数(株)	1,044,000	1,404,000
1株当たり純資産額の算定に用いられた普通株式数(株)	1,044,000	1,404,000

4 当社は平成25年4月1日付で1株につき300株の株式分割を行っております。前連結会計年度の期首に当該株式分割が行われたと仮定して1株当たり純資産額、1株当たり当期純利益金額及び潜在株式調整後1株当たり当期純利益金額を算定しております。

(重要な後発事象)

該当事項はありません。

【連結附属明細表】

【社債明細表】

該当事項はありません。

【借入金等明細表】

区分	当期首残高 (千円)	当期末残高 (千円)	平均利率 (%)	返済期限
短期借入金	150,000	200,000	1.42	
1年以内に返済予定の長期借入金	304,579	232,352	2.35	
1年以内に返済予定のリース債務	6,916	1,577		
長期借入金(1年以内に返済予定のものを除く)	552,252	517,300	2.37	平成26年～平成30年
リース債務(1年以内に返済予定のものを除く)	5,079	3,025		平成26年～平成28年
その他有利子負債				
合計	1,018,827	954,255		

- (注) 1 「平均利率」については、借入金の期末残高に対する加重平均利率を記載しております。  
 2 リース債務の平均利率についてはリース料総額に含まれる利息相当額を定額法により各連結会計年度に配分しているため、記載しておりません。  
 3 長期借入金及びリース債務(1年以内に返済予定のものを除く)の連結決算日後5年内における返済予定額は以下のとおりであります。

区分	1年超2年以内 (千円)	2年超3年以内 (千円)	3年超4年以内 (千円)	4年超5年以内 (千円)
長期借入金	155,196	178,426	177,698	5,980
リース債務	1,629	1,396		

【資産除去債務明細表】

該当事項はありません。

(2) 【その他】

当連結会計年度における四半期情報等

(累計期間)	第1四半期	第2四半期	第3四半期	当連結会計年度
売上高 (千円)			5,239,625	6,764,051
税金等調整前四半期 (当期)純利益金額 (千円)			158,923	97,351
四半期(当期)純利益 金額 (千円)			104,476	74,147
1株当たり四半期 (当期)純利益金額 (円)			100.07	66.07

(会計期間)	第1四半期	第2四半期	第3四半期	第4四半期
1株当たり四半期 純損失金額 (円)			21.28	22.39

- (注) 1 当社は、第16期第3四半期より四半期報告書を提出しております。
- 2 当社は、平成25年4月1日付で普通株式1株につき普通株式300株の割合で株式分割を行っております。当連結会計年度の期首に当該株式分割が行われたと仮定して1株当たり四半期(当期)純利益金額又は四半期(当期)純損失金額( )を算定しております。



2【財務諸表等】  
(1)【財務諸表】  
【貸借対照表】

(単位：千円)

	前事業年度 (平成24年9月30日)	当事業年度 (平成25年9月30日)
<b>資産の部</b>		
流動資産		
現金及び預金	289,329	909,544
売掛金	496,572	419,595
商品	<sup>1</sup> 705,870	<sup>1</sup> 938,378
前渡金	<sup>3</sup> 40,133	<sup>3</sup> 40,714
前払費用	19,903	14,258
未収入金	<sup>3</sup> 69,702	<sup>3</sup> 58,050
1年内回収予定の関係会社長期貸付金	-	7,076
繰延税金資産	12,890	14,310
その他	21	94
貸倒引当金	3,592	1,185
流動資産合計	1,630,830	2,400,836
固定資産		
有形固定資産		
建物（純額）	13,156	23,715
工具、器具及び備品（純額）	22,562	19,277
リース資産（純額）	5,875	4,250
有形固定資産合計	<sup>2</sup> 41,594	<sup>2</sup> 47,243
無形固定資産		
ソフトウェア	150,091	164,813
ソフトウェア仮勘定	-	15,540
商標権	4,128	4,756
リース資産	11,378	4,620
無形固定資産合計	165,598	189,731
投資その他の資産		
出資金	103	3
関係会社出資金	118,342	118,342
関係会社長期貸付金	-	12,701
長期前払費用	2,878	2,446
繰延税金資産	1,089	23,592
差入保証金	20,528	19,445
投資その他の資産合計	142,941	176,531
固定資産合計	350,134	413,506
資産合計	1,980,964	2,814,343

(単位：千円)

	前事業年度 (平成24年9月30日)	当事業年度 (平成25年9月30日)
<b>負債の部</b>		
流動負債		
買掛金	225,013	268,171
短期借入金	150,000	200,000
1年内返済予定の長期借入金	1, 4 304,579	1, 4 232,352
リース債務	6,916	1,577
未払金	358,431	307,602
未払費用	1,645	2,093
未払法人税等	53,013	25,153
未払消費税等	16,293	7,105
前受金	315	-
預り金	11,402	4,943
ポイント引当金	6,450	8,990
賞与引当金	10,790	13,747
返品調整引当金	-	190
移転損失引当金	-	2,602
流動負債合計	1,144,850	1,074,530
固定負債		
長期借入金	1, 4 552,252	1, 4 517,300
リース債務	5,079	3,025
長期未払金	3,882	2,656
固定負債合計	561,214	522,981
負債合計	1,706,064	1,597,512
純資産の部		
株主資本		
資本金	161,625	592,185
資本剰余金		
資本準備金	-	430,560
資本剰余金合計	-	430,560
利益剰余金		
その他利益剰余金		
繰越利益剰余金	113,275	194,086
利益剰余金合計	113,275	194,086
株主資本合計	274,900	1,216,831
純資産合計	274,900	1,216,831
負債純資産合計	1,980,964	2,814,343

## 【損益計算書】

(単位：千円)

	前事業年度 (自 平成23年10月1日 至 平成24年9月30日)	当事業年度 (自 平成24年10月1日 至 平成25年9月30日)
売上高	5,363,859	5,696,703
売上原価		
商品期首たな卸高	654,228	705,870
当期商品仕入高	2,483,133	2,947,157
合計	3,137,362	3,653,028
商品期末たな卸高	705,870	938,378
商品売上原価	2,431,491	2,714,650
売上総利益	2,932,368	2,982,053
返品調整引当金繰入額	-	190
差引売上総利益	2,932,368	2,981,862
販売費及び一般管理費		
給料及び手当	430,176	459,308
販売手数料	248,736	259,761
運賃梱包費	721,012	674,952
広告宣伝費	576,188	609,624
減価償却費	77,268	85,748
賞与引当金繰入額	10,790	13,747
貸倒引当金繰入額	321	-
ポイント引当金繰入額	6,450	8,990
その他	641,178	704,709
販売費及び一般管理費合計	2,712,124	2,816,841
営業利益	220,243	165,020
営業外収益		
受取利息	141	<sup>1</sup> 221
受取配当金	4	-
受取手数料	<sup>1</sup> 1,260	-
受取損害賠償金	1,186	-
その他	353	257
営業外収益合計	2,945	479
営業外費用		
支払利息	27,679	24,301
為替差損	6,212	7,614
シンジケートローン手数料	18,000	-
株式交付費	-	11,343
株式公開費用	-	12,779
その他	2,503	2,755
営業外費用合計	54,394	58,794
経常利益	168,794	106,704
特別損失		
固定資産除却損	-	<sup>2</sup> 13
倉庫退去費用	22,888	-
関係会社出資金評価損	59,694	-
移転損失引当金繰入額	-	2,602
特別損失合計	82,582	2,616

税引前当期純利益	86,212	104,088
----------	--------	---------

(単位：千円)

	前事業年度 (自 平成23年10月1日 至 平成24年9月30日)	当事業年度 (自 平成24年10月1日 至 平成25年9月30日)
法人税、住民税及び事業税	51,072	47,200
法人税等調整額	13,979	23,923
法人税等合計	37,092	23,276
当期純利益	49,119	80,811

## 【株主資本等変動計算書】

(単位：千円)

	前事業年度 (自 平成23年10月1日 至 平成24年9月30日)	当事業年度 (自 平成24年10月1日 至 平成25年9月30日)
<b>株主資本</b>		
<b>資本金</b>		
当期首残高	161,625	161,625
<b>当期変動額</b>		
新株の発行	-	430,560
<b>当期変動額合計</b>	-	430,560
当期末残高	161,625	592,185
<b>資本剰余金</b>		
<b>資本準備金</b>		
当期首残高	-	-
<b>当期変動額</b>		
新株の発行	-	430,560
<b>当期変動額合計</b>	-	430,560
当期末残高	-	430,560
<b>資本剰余金合計</b>		
当期首残高	-	-
<b>当期変動額</b>		
新株の発行	-	430,560
<b>当期変動額合計</b>	-	430,560
当期末残高	-	430,560
<b>利益剰余金</b>		
<b>その他利益剰余金</b>		
<b>繰越利益剰余金</b>		
当期首残高	64,155	113,275
<b>当期変動額</b>		
当期純利益	49,119	80,811
<b>当期変動額合計</b>	49,119	80,811
当期末残高	113,275	194,086
<b>利益剰余金合計</b>		
当期首残高	64,155	113,275
<b>当期変動額</b>		
当期純利益	49,119	80,811
<b>当期変動額合計</b>	49,119	80,811
当期末残高	113,275	194,086
<b>株主資本合計</b>		
当期首残高	225,780	274,900
<b>当期変動額</b>		
新株の発行	-	861,120
当期純利益	49,119	80,811
<b>当期変動額合計</b>	49,119	941,931
当期末残高	274,900	1,216,831
<b>純資産合計</b>		
当期首残高	225,780	274,900
<b>当期変動額</b>		
新株の発行	-	861,120
当期純利益	49,119	80,811

当期変動額合計	49,119	941,931
当期末残高	274,900	1,216,831

## 【注記事項】

### (重要な会計方針)

#### 1. 有価証券の評価基準及び評価方法

関係会社出資金

移動平均法による原価法

#### 2. たな卸資産の評価基準及び評価方法

商品

総平均法による原価法（貸借対照表価額は収益性の低下による簿価切下げの方法により算定）

#### 3. 固定資産の減価償却の方法

##### (1) 有形固定資産（リース資産を除く）

定率法

なお、主な耐用年数は次のとおりであります。

建物 10～15年

工具、及び器具備品 2～8年

##### (2) 無形固定資産（リース資産を除く）

定額法

なお、商標権については10年、自社利用のソフトウェアについては、社内における利用可能期間（5年）に基づく定額法によっております。

##### (3) リース資産

所有権移転外ファイナンス・リース取引に係るリース資産

リース期間を耐用年数とし、残存価額をゼロとする定額法によっております。

なお、所有権移転外ファイナンス・リース取引のうち、リース取引開始日が、平成20年9月30日以前のリース取引については、通常の賃貸借取引に係る方法に準じた会計処理によっております。

#### 4. 繰延資産の処理方法

株式交付費

支出時に全額費用として処理しております。

#### 5. 引当金の計上基準

##### (1) 貸倒引当金

債権の貸倒れによる損失に備えるため、一般債権については貸倒実績率、貸倒懸念債権等特定の債権については個別に回収可能性を検討し、回収不能見込額を計上しております。

##### (2) ポイント引当金

販売促進を目的とするポイント制度に基づき顧客に付与したポイントの使用による費用負担に備えるため、将来の使用による費用負担見込額を計上しております。

##### (3) 賞与引当金

従業員に対する賞与の支給に備えるため、将来の支給見込額のうち当事業年度の負担額を計上しております。

##### (4) 返品調整引当金

当期より新たに開始したテレビ通販事業における商品の返品による損失に備えるため、当期の返品率等を勘案し返品見込額利益相当額を計上しております。

##### (5) 移転損失引当金

支店等の移転に伴って発生すると見込まれる損失額を計上しております。



6. その他財務諸表作成のための基本となる重要な事項

消費税等の会計処理

税抜方式によっております。

(会計上の見積りの変更と区別することが困難な会計方針の変更)

当社は、法人税法の改正に伴い、当事業年度より平成24年10月1日以後に取得した有形固定資産については、改正後の法人税法に基づく減価償却の方法に変更しております。これによる損益に与える影響は軽微であります。

(会計方針の変更)

該当事項はありません。

(追加情報)

該当事項はありません。

## (貸借対照表関係)

## 1 担保に供している資産及び担保に係る債務

## 担保に供している資産

	前事業年度 (平成24年9月30日)	当事業年度 (平成25年9月30日)
商品	705,870千円	938,378千円

## 担保付債務

	前事業年度 (平成24年9月30日)	当事業年度 (平成25年9月30日)
運転資金借入金		
（うち、1年内返済予定の長期借入金）	87,500千円	87,500千円
（うち、長期借入金）	468,750千円	381,250千円

## 2 有形固定資産の減価償却累計額

	前事業年度 (平成24年9月30日)	当事業年度 (平成25年9月30日)
有形固定資産の減価償却累計額	102,613千円	121,316千円

## 3 関係会社に対する資産

区分掲記されたもの以外で各科目に含まれている主なものは、次のとおりであります。

	前事業年度 (平成24年9月30日)	当事業年度 (平成25年9月30日)
未収入金	54,893千円	51,283千円
前渡金	39,317千円	38,014千円

## 4 財務制限条項

前事業年度(平成24年9月30日)

- (1) 借入金のうち、株式会社近畿大阪銀行との金銭消費貸借契約（借入金残高56,983千円）には財務制限条項が付されております。下記条項に該当した場合、借入先から要請があれば、期限の利益を失い、直ちに借入金の金額並びに利息を支払う義務を負うことになっております。

## 財務上の基準

各連結会計年度末日における単体の損益計算書の売上高における夢展望本店（当社自社サイト）の売上高の占める割合を50%以上に維持する。

借入期間中実店舗による営業を行ってはならない。

各連結会計年度末日における単体の損益計算書の売上高及び経常利益の金額を、直近の単体の損益計算書の売上高及び経常利益の金額よりそれぞれ20%以上増加させなければならない。

借入期間中毎事業年度1店舗以上ネット上での店舗を設立すること。

なお、当事業年度末において、財務上の基準 に抵触しておりますが、株式会社近畿大阪銀行から借入金の金額並びに利息の支払いを求める旨の通知は受け取っておりません。

- (2) 借入金のうち、株式会社三井住友銀行をアレンジャー兼エージェントとした金融機関4社からなるシンジケート団との間で、返済期限を平成29年3月31日とするシンジケートローン契約（契約日：平成24年3月27日 契約金額600,000千円）を締結しており、当事業年度末現在556,250千円の借入残高があります。この契約には財務制限条項が付されており、当該条項に抵触した場合は、契約上のすべての債務について期限の利益を喪失する可能性があります。

#### 財務上の基準

事業年度末日における単体の貸借対照表に記載される純資産の部の合計金額を、169百万円、又は、直近の事業年度末日における単体の貸借対照表に記載される純資産の部の合計金額の75%に相当する金額のうち、いずれか高い方の金額以上に維持すること。

各事業年度末日における単体の損益計算書に記載される経常損益を、2期連続して損失としないこと。

3ヶ月毎の当社在庫残の鑑定評価額とリザーブ口座残高の合計額を250百万円以上とすること。

#### 当事業年度(平成25年9月30日)

借入金のうち、株式会社三井住友銀行をアレンジャー兼エージェントとした金融機関4社からなるシンジケート団との間で、返済期限を平成29年3月31日とするシンジケートローン契約（契約日：平成24年3月27日 契約金額600,000千円）を締結しており、当事業年度末現在468,750千円の借入残高があります。この契約には財務制限条項が付されており、当該条項に抵触した場合は、契約上のすべての債務について期限の利益を喪失する可能性があります。

#### 財務上の基準

事業年度末日における単体の貸借対照表に記載される純資産の部の合計金額を、169百万円、又は、直近の事業年度末日における単体の貸借対照表に記載される純資産の部の合計金額の75%に相当する金額のうち、いずれか高い方の金額以上に維持すること。

各事業年度末日における単体の損益計算書に記載される経常損益を、2期連続して損失としないこと。

3ヶ月毎の当社在庫残の鑑定評価額とリザーブ口座残高の合計額を250百万円以上とすること。

[次へ](#)

(損益計算書関係)

1 各科目に含まれている関係会社に対するものは、次のとおりであります。

	前事業年度 (自 平成23年10月1日 至 平成24年9月30日)	当事業年度 (自 平成24年10月1日 至 平成25年9月30日)
受取利息	千円	72千円
受取手数料	1,260千円	千円

2 固定資産除却損の内訳は次のとおりであります。

	前事業年度 (自 平成23年10月1日 至 平成24年9月30日)	当事業年度 (自 平成24年10月1日 至 平成25年9月30日)
工具、器具及び備品	千円	13千円

(株主資本等変動計算書関係)

前事業年度(自 平成23年10月1日 至 平成24年9月30日)

自己株式の種類及び株式数に関する事項

当該事項はありません。

当事業年度(自 平成24年10月1日 至 平成25年9月30日)

自己株式の種類及び株式数に関する事項

当該事項はありません。

(有価証券関係)

前事業年度(平成24年9月30日)

関係会社出資金(当事業年度の貸借対照表計上額118,342千円)は市場価格がなく、時価を把握することがきわめて困難と認められることから、記載しておりません。

当事業年度(平成25年9月30日)

関係会社出資金(当事業年度の貸借対照表計上額118,342千円)は市場価格がなく、時価を把握することがきわめて困難と認められることから、記載しておりません。

[次へ](#)

(税効果会計関係)

1 繰延税金資産の発生の主な原因別の内訳

	前事業年度 (平成24年9月30日)	当事業年度 (平成25年9月30日)
未払事業税	3,896千円	2,662千円
棚卸資産評価損	1,844千円	1,160千円
ポイント引当金	2,451千円	3,417千円
賞与引当金	4,697千円	6,008千円
資産除去債務	550千円	689千円
減価償却超過額	539千円	213千円
関係会社出資金評価損	21,275千円	22,689千円
その他	- 千円	1,061千円
繰延税金資産小計	35,254千円	37,903千円
評価性引当額	21,275千円	- 千円
繰延税金資産合計	13,979千円	37,903千円

2 法定実効税率と税効果会計適用後の法人税等の負担率との差異の原因となった主な項目別の内訳

	前事業年度 (平成24年9月30日)	当事業年度 (平成25年9月30日)
法定実効税率	40.7%	38.01%
(調整)		
交際費等永久に損金に算入されない項目	1.5%	1.5%
住民税均等割等	1.6%	4.8%
繰延税金資産評価性引当額の減少	2.8%	21.8%
税率変更による期末繰延税金資産の減額修正	1.2%	- %
留保金課税	0.7%	- %
その他	0.1%	0.1%
税効果会計適用後の法人税等の負担率	43.0%	22.4%

(企業統合等関係)

該当事項はありません。

( 1 株当たり情報 )

項目	前事業年度 (自 平成23年10月 1 日 至 平成24年 9 月30日)	当事業年度 (自 平成24年10月 1 日 至 平成25年 9 月30日)
1 株当たり純資産額	263円31銭	866円69銭
1 株当たり当期純利益金額	47円05銭	72円01銭
潜在株式調整後 1 株当たり当期純利益金額	-	70円74銭

(注) 1 前事業年度の潜在株式調整後 1 株当たり当期純利益金額については、新株予約権の残高はありますが、当社株式は非上場であり、期中平均株価が把握できないため記載しておりません。

2 1 株当たり当期純利益金額及び潜在株式調整後 1 株当たり当期純利益金額の算定上の基礎は、以下のとおりであります。

項目	前事業年度 (自 平成23年10月 1 日 至 平成24年 9 月30日)	当事業年度 (自 平成24年10月 1 日 至 平成25年 9 月30日)
1 株当たり当期純利益金額		
当期純利益(千円)	49,119	80,811
普通株主に帰属しない金額(千円)	-	-
普通株式に係る当期純利益(千円)	49,119	80,811
普通株式の期中平均株式数(株)	1,044,000	1,122,247
潜在株式調整後 1 株当たり当期純利益金額		
当期純利益調整額(千円)	-	-
普通株式増加数(株)	-	20,130
(うち新株予約権(株))	-	(20,130)
希薄化効果を有しないため、潜在株式調整後 1 株当たり当期純利益金額の算定に含まれなかった潜在株式の概要	平成18年 2 月24日取締役会決議、平成19年 3 月26日取締役会決議、平成20年12月 1 日取締役会決議、平成21年 9 月15日取締役会決議及び平成22年 9 月29日取締役会決議による新株予約権の 5 種類(新株予約権の数257個)	-

3 1 株当たり純資産額の算定上の基礎は、以下のとおりであります。

項目	前事業年度 (平成24年 9 月30日)	当事業年度 (平成25年 9 月30日)
純資産の部の合計額(千円)	274,900	1,216,831
普通株式に係る純資産額(千円)	274,900	1,216,831
普通株式の発行済株式数(株)	1,044,000	1,404,000
1 株当たり純資産額の算定に用いられた普通株式の数(株)	1,044,000	1,404,000

4 当社は、平成25年 4 月 1 日付で普通株式 1 株につき普通株式300株の割合で株式分割を行っております。前事業年度の期首に当該株式分割が行われたと仮定して 1 株当たり純資産額、1 株当たり当期純利益金額及び潜在株式調整後 1 株当たり当期純利益金額を算定しております。

(重要な後発事象)

該当事項はありません。

[前へ](#)

【附属明細表】

【有価証券明細表】

該当事項はありません。

【有形固定資産等明細表】

資産の種類	当期首残高 (千円)	当期増加額 (千円)	当期減少額 (千円)	当期末残高 (千円)	当期末減価 償却累計額 又は償却累 計額(千円)	当期償却額 (千円)	差引当期末 残高 (千円)
有形固定資産							
建物	36,008	14,762		50,770	27,055	4,203	23,715
工具、器具及び備品	97,699	10,191	601	107,288	88,010	13,462	19,277
リース資産	10,500			10,500	6,250	1,625	4,250
有形固定資産計	144,207	24,953	601	168,559	121,316	19,290	47,243
無形固定資産							
ソフトウェア	280,222	73,500		353,722	188,909	58,778	164,813
ソフトウェア仮勘定		15,540		15,540			15,540
商標権	4,959	1,157		6,116	1,359	528	4,756
リース資産	45,753			45,753	41,132	6,758	4,620
無形固定資産計	330,934	90,197		421,132	231,401	66,065	189,731
長期前払費用	6,773	1,911	3,739	4,945	2,498	2,342	2,446

(注) 当期増加額のうち主なものは次のとおりであります。

ソフトウェア

基幹システムの構築・改良等

73,500千円

【引当金明細表】

区分	当期首残高 (千円)	当期増加額 (千円)	当期減少額 (目的使用) (千円)	当期減少額 (その他) (千円)	当期末残高 (千円)
貸倒引当金	3,592	1,185	565	3,026	1,185
ポイント引当金	6,450	8,990	6,450		8,990
賞与引当金	10,790	13,747	10,790		13,747
返品調整引当金		190			190
移転損失引当金		2,602			2,602

(注) 貸倒引当金の「当期減少額(その他)」は、一般債権の貸倒実績率による洗替額であります。



(2) 【主な資産及び負債の内容】

資産の部

a 現金及び預金

区分	金額(千円)
現金	428
預金	
当座預金	10
普通預金	838,760
外貨預金	1,271
定期預金	47,235
定期積金	21,839
小計	909,116
合計	909,544

b 売掛金

イ 相手先別内訳

相手先	金額(千円)
佐川急便(株)	146,094
(株)ペイジェント	83,589
楽天K C(株)	64,578
(株)ネットプロテクションズ	56,818
クルーズ(株)	42,324
その他	26,190
計	419,595

(注) 佐川急便(株)に対する売掛金は、一般購入者が代引きにて支払う際の回収代行によるものであります。

ロ 売掛金の発生及び回収並びに滞留状況

当期首残高(千円)	当期発生高(千円)	当期回収高(千円)	当期末残高(千円)	回収率(%)	滞留期間(日)
(A)	(B)	(C)	(D)	$\frac{(C)}{(A)+(B)} \times 100$	$\frac{(A)+(D)}{2}$ $\frac{(B)}{365}$
496,572	6,750,622	6,827,599	419,595	94.2	24.7

(注) 1 消費税等の会計処理は税抜方式を採用しておりますが、上記金額には消費税等が含まれております。  
 2 当期発生高には、返品・返送となった商品取引についても含まれております。

c 商品

区分	金額(千円)
衣料及び服飾品	938,378
計	938,378

d 関係会社出資金

区分	金額(千円)
夢新開発(香港)有限公司	118,342
夢展望(台湾)有限公司(注)	0
計	118,342

(注) 同社の財政状態を勘案し、備忘価額まで減損しております。

負債の部

a 買掛金

相手先	金額(千円)
(株)マツミ	53,429
(株)ケイスタイル	44,984
福昌センイ(株)	14,279
藤野(株)	13,331
(有)アイ・ベックス	11,855
その他	130,291
計	268,171

b 短期借入金

相手先	金額(千円)
(株)紀陽銀行	150,000
(株)みずほ銀行	50,000
計	200,000

c 1年内返済予定の長期借入金

相手先	金額(千円)
(株)みなと銀行	58,600
(株)商工組合中央金庫	49,596
(株)新生銀行	45,000
(株)三井住友銀行	25,000
(株)紀陽銀行	25,000
(株)第三銀行	16,656
(株)大正銀行	12,500
計	232,352

d 未払金

区分	金額(千円)
(株)Jプロジサービス	57,775
未払給与	51,456
山九(株)	37,658
佐川急便(株)	31,002
楽天(株)	23,733
その他	105,975
計	307,602

e 長期借入金

相手先	金額(千円)
(株)三井住友銀行	287,500
(株)商工組合中央金庫	99,030
(株)みなと銀行	73,100
(株)紀陽銀行	37,500
(株)大正銀行	18,750
(株)第三銀行	1,420
計	517,300

(3) 【その他】

該当事項はありません。

## 第6 【提出会社の株式事務の概要】

事業年度	毎年10月1日から翌年9月30日まで
定時株主総会	毎事業年度終了後3ヶ月以内
基準日	毎年9月30日
剰余金の配当の基準日	毎年3月31日、毎年9月30日
1単元の株式数	100株
単元未満株式の買取り	
取扱場所	大阪市中央区北浜四丁目5番33号 三井住友信託銀行株式会社 証券代行部
株主名簿管理人	東京都千代田区丸の内一丁目4番1号 三井住友信託銀行株式会社
取次所	
買取手数料	株式の売買の委託にかかる手数料相当額として別途定める金額
公告掲載方法	当社の公告方法は、電子公告としております。 ただし事故その他やむを得ない事由により電子公告をすることができないときは、日本経済新聞に掲載しております。 当社の公告掲載URLは次のとおりであります。 <a href="http://www.dreamv.co.jp">http://www.dreamv.co.jp</a>
株主に対する特典	該当事項はありません。

(注) 当社の定款の定めにより、単元未満株主は次に掲げる権利以外の権利を行使することはできません。

- (1) 会社法第189条第2項各号に掲げる権利
- (2) 会社法第166条第1項の規定により請求をする権利
- (3) 株主の有する株式数に応じて募集株式の割当ておよび募集新株予約権の割当てを受ける権利

## 第7 【提出会社の参考情報】

### 1 【提出会社の親会社等の情報】

当社は、金融商品取引法第24条の7第1項に規定する親会社等はありません。

### 2 【その他の参考情報】

当事業年度の開始日から有価証券報告書提出日までの間に、次の書類を提出しております。

#### (1) 有価証券届出書及びその添付書類

有償一般募集増資（ブックビルディング方式による募集）及び株式売出し（ブックビルディング方式による売出し）

平成25年6月6日近畿財務局長に提出。

#### (2) 有価証券届出書の訂正届出書

訂正届出書（上記(1)有価証券届出書の訂正届出書）

平成25年6月21日及び平成25年6月28日近畿財務局長に提出。

#### (3) 四半期報告書、四半期報告書の確認書

第16期第3四半期（自平成25年4月1日至平成25年6月30日）平成25年8月14日に近畿財務局長に提出

#### (4) 臨時報告書

企業内容等の開示に関する内閣府令第19条第2項第4号（大株主の異動）の規定に基づく臨時報告書を平成25年7月10日に近畿財務局長に提出

## 第二部 【提出会社の保証会社等の情報】

該当事項はありません。

## 独立監査人の監査報告書及び内部統制監査報告書

平成25年12月26日

夢展望株式会社

取締役会御中

有限責任監査法人 トーマツ

指定有限責任社員  
業務執行社員 公認会計士 寺田勝基

指定有限責任社員  
業務執行社員 公認会計士 井上嘉之

### < 財務諸表監査 >

当監査法人は、金融商品取引法第193条の2第1項の規定に基づく監査証明を行うため、「経理の状況」に掲げられている夢展望株式会社の平成24年10月1日から平成25年9月30日までの連結会計年度の連結財務諸表、すなわち、連結貸借対照表、連結損益計算書、連結包括利益計算書、連結株主資本等変動計算書、連結キャッシュ・フロー計算書、連結財務諸表作成のための基本となる重要な事項、その他の注記及び連結附属明細表について監査を行った。

### 連結財務諸表に対する経営者の責任

経営者の責任は、我が国において一般に公正妥当と認められる企業会計の基準に準拠して連結財務諸表を作成し適正に表示することにある。これには、不正又は誤謬による重要な虚偽表示のない連結財務諸表を作成し適正に表示するために経営者が必要と判断した内部統制を整備及び運用することが含まれる。

### 監査人の責任

当監査法人の責任は、当監査法人が実施した監査に基づいて、独立の立場から連結財務諸表に対する意見を表明することにある。当監査法人は、我が国において一般に公正妥当と認められる監査の基準に準拠して監査を行った。監査の基準は、当監査法人に連結財務諸表に重要な虚偽表示がないかどうかについて合理的な保証を得るために、監査計画を策定し、これに基づき監査を実施することを求めている。

監査においては、連結財務諸表の金額及び開示について監査証拠を入手するための手続が実施される。監査手続は、当監査法人の判断により、不正又は誤謬による連結財務諸表の重要な虚偽表示のリスクの評価に基づいて選択及び適用される。財務諸表監査の目的は、内部統制の有効性について意見表明するためのものではないが、当監査法人は、リスク評価の実施に際して、状況に応じた適切な監査手続を立案するために、連結財務諸表の作成と適正な表示に関連する内部統制を検討する。また、監査には、経営者が採用した会計方針及びその適用方法並びに経営者によって行われた見積りの評価も含め全体としての連結財務諸表の表示を検討することが含まれる。

当監査法人は、意見表明の基礎となる十分かつ適切な監査証拠を入手したと判断している。

### 監査意見

当監査法人は、上記の連結財務諸表が、我が国において一般に公正妥当と認められる企業会計の基準に準拠して、夢展望株式会社及び連結子会社の平成25年9月30日現在の財政状態並びに同日をもって終了する連結会計年度の経営成績及びキャッシュ・フローの状況をすべての重要な点において適正に表示しているものと認める。



#### < 内部統制監査 >

当監査法人は、金融商品取引法第193条の2第2項の規定に基づく監査証明を行うため、夢展望株式会社の平成25年9月30日現在の内部統制報告書について監査を行った。

#### 内部統制報告書に対する経営者の責任

経営者の責任は、財務報告に係る内部統制を整備及び運用し、我が国において一般に公正妥当と認められる財務報告に係る内部統制の評価の基準に準拠して内部統制報告書を作成し適正に表示することにある。

なお、財務報告に係る内部統制により財務報告の虚偽の記載を完全には防止又は発見することができない可能性がある。

#### 監査人の責任

当監査法人の責任は、当監査法人が実施した内部統制監査に基づいて、独立の立場から内部統制報告書に対する意見を表明することにある。当監査法人は、我が国において一般に公正妥当と認められる財務報告に係る内部統制の監査の基準に準拠して内部統制監査を行った。財務報告に係る内部統制の監査の基準は、当監査法人に内部統制報告書に重要な虚偽表示がないかどうかについて合理的な保証を得るために、監査計画を策定し、これに基づき内部統制監査を実施することを求めている。

内部統制監査においては、内部統制報告書における財務報告に係る内部統制の評価結果について監査証拠を入手するための手続が実施される。内部統制監査の監査手続は、当監査法人の判断により、財務報告の信頼性に及ぼす影響の重要性に基づいて選択及び適用される。また、内部統制監査には、財務報告に係る内部統制の評価範囲、評価手続及び評価結果について経営者が行った記載を含め、全体としての内部統制報告書の表示を検討することが含まれる。

当監査法人は、意見表明の基礎となる十分かつ適切な監査証拠を入手したと判断している。

#### 監査意見

当監査法人は、夢展望株式会社が平成25年9月30日現在の財務報告に係る内部統制は有効であると表示した上記の内部統制報告書が、我が国において一般に公正妥当と認められる財務報告に係る内部統制の評価の基準に準拠して、財務報告に係る内部統制の評価結果について、すべての重要な点において適正に表示しているものと認める。

#### 利害関係

会社と当監査法人又は業務執行社員との間には、公認会計士法の規定により記載すべき利害関係はない。  
以 上

- 
- (注) 1 上記は、監査報告書の原本に記載された事項を電子化したものであり、その原本は当社(有価証券報告書提出会社)が別途保管しております。  
2 連結財務諸表の範囲にはXBRLデータ自体は含まれていません。

## 独立監査人の監査報告書

平成25年12月26日

夢展望株式会社

取締役会御中

有限責任監査法人 トーマツ

指定有限責任社員  
業務執行社員 公認会計士 寺田勝基

指定有限責任社員  
業務執行社員 公認会計士 井上嘉之

当監査法人は、金融商品取引法第193条の2第1項の規定に基づく監査証明を行うため、「経理の状況」に掲げられている夢展望株式会社の平成24年10月1日から平成25年9月30日までの第16期事業年度の財務諸表、すなわち、貸借対照表、損益計算書、株主資本等変動計算書、重要な会計方針、その他の注記及び附属明細表について監査を行った。

### 財務諸表に対する経営者の責任

経営者の責任は、我が国において一般に公正妥当と認められる企業会計の基準に準拠して財務諸表を作成し適正に表示することにある。これには、不正又は誤謬による重要な虚偽表示のない財務諸表を作成し適正に表示するために経営者が必要と判断した内部統制を整備及び運用することが含まれる。

### 監査人の責任

当監査法人の責任は、当監査法人が実施した監査に基づいて、独立の立場から財務諸表に対する意見を表明することにある。当監査法人は、我が国において一般に公正妥当と認められる監査の基準に準拠して監査を行った。監査の基準は、当監査法人に財務諸表に重要な虚偽表示がないかどうかについて合理的な保証を得るために、監査計画を策定し、これに基づき監査を実施することを求めている。

監査においては、財務諸表の金額及び開示について監査証拠を入手するための手続が実施される。監査手続は、当監査法人の判断により、不正又は誤謬による財務諸表の重要な虚偽表示のリスクの評価に基づいて選択及び適用される。財務諸表監査の目的は、内部統制の有効性について意見表明するためのものではないが、当監査法人は、リスク評価の実施に際して、状況に応じた適切な監査手続を立案するために、財務諸表の作成と適正な表示に関連する内部統制を検討する。また、監査には、経営者が採用した会計方針及びその適用方法並びに経営者によって行われた見積りの評価も含め全体としての財務諸表の表示を検討することが含まれる。

当監査法人は、意見表明の基礎となる十分かつ適切な監査証拠を入手したと判断している。

### 監査意見

当監査法人は、上記の財務諸表が、我が国において一般に公正妥当と認められる企業会計の基準に準拠して、夢展望株式会社の平成25年9月30日現在の財政状態及び同日をもって終了する事業年度の経営成績をすべての重要な点において適正に表示しているものと認める。

### 利害関係

会社と当監査法人又は業務執行社員との間には、公認会計士法の規定により記載すべき利害関係はない。

以上

(注) 1 上記は、監査報告書の原本に記載された事項を電子化したものであり、その原本は当社(有価証券報告書提出会社)が別途保管しております。

2 財務諸表の範囲にはXBRLデータ自体は含まれていません。