

【表紙】

【提出書類】	有価証券報告書
【根拠条文】	金融商品取引法第24条第1項
【提出先】	北陸財務局長
【提出日】	平成25年6月27日
【事業年度】	第102期（自平成24年4月1日至平成25年3月31日）
【会社名】	株式会社富山第一銀行
【英訳名】	THE FIRST BANK OF TOYAMA,LTD.
【代表者の役職氏名】	取締役頭取 横田 格
【本店の所在の場所】	富山市総曲輪二丁目2番8号
【電話番号】	富山（076）424局1211番（代表）
【事務連絡者氏名】	総合企画部長 田中 豊
【最寄りの連絡場所】	東京都千代田区内神田二丁目15番11号 株式会社富山第一銀行東京支店
【電話番号】	東京（03）3256局6311番（代表）
【事務連絡者氏名】	東京支店長 松田 圭司
【縦覧に供する場所】	株式会社富山第一銀行金沢支店 （金沢市南町6番1号） 株式会社富山第一銀行東京支店 （東京都千代田区内神田二丁目15番11号）

（注）金沢支店及び東京支店は金融商品取引法の規定による備付場所ではありませんが、投資者の便宜のため有価証券報告書の写しを備えるものであります。

第一部【企業情報】

第1【企業の概況】

1【主要な経営指標等の推移】

(1) 当連結会計年度の前4連結会計年度及び当連結会計年度に係る次に掲げる主要な経営指標等の推移

		平成20年度 (自平成20年 4月1日 至平成21年 3月31日)	平成21年度 (自平成21年 4月1日 至平成22年 3月31日)	平成22年度 (自平成22年 4月1日 至平成23年 3月31日)	平成23年度 (自平成23年 4月1日 至平成24年 3月31日)	平成24年度 (自平成24年 4月1日 至平成25年 3月31日)
連結経常収益	百万円	31,361	30,080	28,836	29,659	27,213
連結経常利益	百万円	1,443	3,187	3,597	3,740	2,601
連結当期純利益	百万円	1,921	1,873	2,529	1,606	1,680
連結包括利益	百万円	-	-	1,259	2,065	11,476
連結純資産額	百万円	56,289	64,332	64,544	66,142	77,154
連結総資産額	百万円	1,026,261	1,006,791	1,041,025	1,038,976	1,099,112
1株当たり純資産額	円	871.92	1,011.63	1,020.69	1,046.89	1,224.93
1株当たり当期純利益金額	円	31.75	30.99	41.85	26.58	27.82
潜在株式調整後1株当たり当期純利益金額	円	-	-	-	-	-
自己資本比率	%	5.13	6.07	5.92	6.08	6.73
連結自己資本利益率	%	3.31	3.29	4.11	2.57	2.44
連結株価収益率	倍	-	-	-	-	-
営業活動によるキャッシュ・フロー	百万円	26,872	41,275	34,052	2,031	49,506
投資活動によるキャッシュ・フロー	百万円	26,476	41,242	31,957	24,194	48,281
財務活動によるキャッシュ・フロー	百万円	484	473	467	15,466	464
現金及び現金同等物の期末残高	百万円	9,029	8,525	10,153	16,851	17,613
従業員数 〔外、平均臨時従業員数〕	人	747 〔153〕	754 〔149〕	766 〔145〕	762 〔149〕	733 〔155〕

(注) 1. 消費税及び地方消費税の会計処理は、税抜方式によっております。

2. 「1株当たり純資産額」及び「1株当たり当期純利益金額」の算定に当たっては、「1株当たり当期純利益に関する会計基準」(企業会計基準第2号)及び「1株当たり当期純利益に関する会計基準の適用指針」(企業会計基準適用指針第4号)を適用しております。

また、「1株当たり当期純利益金額」の算定上の基礎は、「第5 経理の状況」中、1「(1) 連結財務諸表」の「1株当たり情報」に記載しております。

3. 潜在株式調整後1株当たり当期純利益金額については潜在株式がないため記載しておりません。

4. 自己資本比率は、(期末純資産の部合計 - 期末少数株主持分)を期末資産の部の合計で除して算出しております。

5. 当行の株式は非上場、未登録であり、気配相場もないため、連結株価収益率を記載しておりません。

(2) 当行の当事業年度の前4事業年度及び当事業年度に係る主要な経営指標等の推移

回次		第98期	第99期	第100期	第101期	第102期
決算年月		平成21年3月	平成22年3月	平成23年3月	平成24年3月	平成25年3月
経常収益	百万円	26,013	24,660	23,414	22,489	23,291
経常利益	百万円	971	3,102	3,136	3,327	2,309
当期純利益	百万円	1,598	1,641	1,850	1,527	1,619
資本金	百万円	8,000	8,000	8,000	8,000	8,000
発行済株式総数	千株	60,809	60,809	60,809	60,809	60,809
純資産額	百万円	52,190	60,367	60,164	61,700	72,312
総資産額	百万円	1,017,897	999,812	1,032,496	1,030,482	1,090,703
預金残高	百万円	897,158	901,087	911,711	933,703	955,712
貸出金残高	百万円	698,180	709,445	719,059	741,148	748,271
有価証券残高	百万円	260,823	234,196	261,536	231,785	287,796
1株当たり純資産額	円	862.92	998.56	995.50	1,021.24	1,197.19
1株当たり配当額 (内1株当たり中間配 当額)	円 (円)	7.50 (3.75)	7.50 (3.75)	7.50 (3.75)	7.50 (3.75)	7.50 (3.75)
1株当たり当期純利益 金額	円	26.42	27.14	30.61	25.27	26.80
潜在株式調整後1株当 たり当期純利益金額	円	-	-	-	-	-
自己資本比率	%	5.13	6.04	5.82	5.98	6.62
自己資本利益率	%	2.72	2.74	3.03	2.44	2.54
株価収益率	倍	-	-	-	-	-
配当性向	%	28.37	27.62	24.49	29.66	27.98
従業員数 〔外、平均臨時従業員 数〕	人	743 〔112〕	750 〔110〕	763 〔112〕	757 〔114〕	728 〔119〕

(注) 1. 消費税及び地方消費税の会計処理は、税抜方式によっております。

2. 第102期(平成25年3月)中間配当についての取締役会決議は平成24年11月8日に行いました。

3. 「1株当たり純資産額」及び「1株当たり当期純利益金額」の算定に当たっては、「1株当たり当期純利益に関する会計基準」(企業会計基準第2号)及び「1株当たり当期純利益に関する会計基準の適用指針」(企業会計基準適用指針第4号)を適用しております。

また、「1株当たり当期純利益金額」の算定上の基礎は、「第5 経理の状況」中、2「(1)財務諸表」の「1株当たり情報」に記載しております。

4. 潜在株式調整後1株当たり当期純利益金額については、潜在株式がないため記載しておりません。

5. 自己資本比率は、期末純資産の部合計を期末資産の合計で除して算出しております。

6. 当行の株式は非上場、未登録であり、気配相場もないため、株価収益率を記載しておりません。

2【沿革】

昭和19年10月	富山合同無尽株式会社設立
" 26年10月	株式会社富山相互銀行に商号変更
" 29年10月	株式会社富山ファイナンス設立
" 49年 1月	外国通貨の両替商業業務開始
" 51年 3月	外国為替業務開始
" 52年 2月	全店総合オンライン完成
" 57年10月	単位株制度の採用
" 58年 1月	東京事務所の設置
" 58年 4月	公共債の窓口販売業務開始
" 59年12月	富山ファースト・リース株式会社設立
" 60年11月	総合事務センタービル完成
" 61年 6月	ディーリング業務開始
" 61年10月	外国為替コルレス業務開始
" 61年11月	新総合オンラインシステム稼働開始
" 62年 3月	富山ファースト・ディーシー株式会社設立
" 62年 6月	フルディーリング業務開始
" 63年 2月	富山ファースト・ビジネス株式会社設立
平成元年 2月	普通銀行へ転換し、株式会社富山第一銀行に商号変更
" 元年 6月	担保附社債信託業務及び金融先物取引業務開始
" 元年11月	富山ファースト機販株式会社設立
" 6年 7月	信託代理店業務開始
" 10年12月	投資信託窓口販売業務開始
" 13年 4月	損害保険窓口販売業務開始
" 14年10月	生命保険窓口販売業務開始
" 15年 3月	株式会社石川銀行から 2 店舗譲受
" 17年 4月	証券仲介業務開始
" 22年 4月	富山ファースト・リース株式会社が富山ファースト機販株式会社を吸収合併

3【事業の内容】

当行及び当行の関係会社は、当行及び子会社4社で構成され、銀行業務を中心に、リース業務等の金融サービスを提供しております。当行及び当行の関係会社の事業に係わる位置づけは次のとおりであります。なお、事業の区分は「第5 経理の状況 1(1) 連結財務諸表 注記事項」に掲げるセグメントの区分と同一であります。

〔銀行業〕

当行の本店ほか支店・出張所66店においては、預金業務、貸出業務、内国為替業務、外国為替業務、商品有価証券売買業務等を行い、お客様へのサービスの向上に積極的に取り組んでおり、当行グループにおける中心的業務と位置づけております。

また、連結子会社富山ファースト・ビジネス株式会社も銀行事務代行業務等の銀行業を展開しております。

〔リース業〕

連結子会社富山ファースト・リース株式会社においては、リース業務を展開しております。

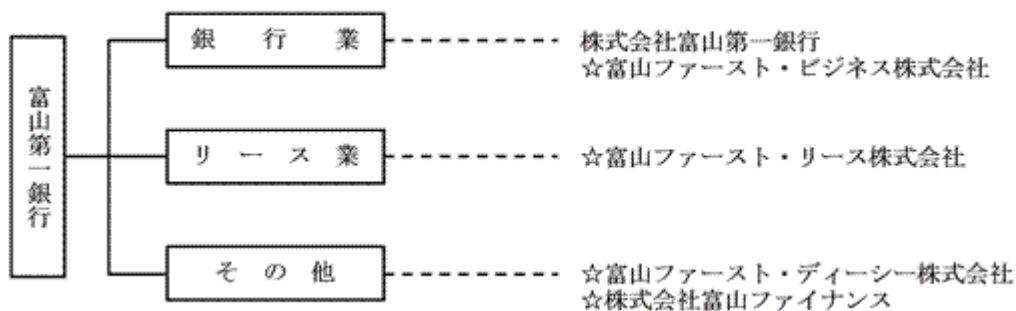
〔その他〕

連結子会社富山ファースト・ディーシー株式会社においては、クレジット業務、信用保証業務等の事業を展開しております。

また、連結子会社株式会社富山ファイナンスにおいては、金銭の貸付業務等の事業を展開しております。

以上述べた事項を事業系統図によって示すと次のとおりであります。

(☆は連結子会社)



4【関係会社の状況】

名称	住所	資本金又は出資金 (百万円)	主要な事業の内容	議決権の 所有割合 (%)	当行との関係内容				
					役員の兼任等 (人)	資金援助	営業上の取引	設備の賃貸借	業務提携
(連結子会社) 富山ファースト・ ビジネス(株)	富山県富山市	10	銀行業	100.00 (-) [-]	1 (1)	-	預金取引 業務委託取引	-	-
富山ファースト・ リース(株)	富山県富山市	40	リース業	74.00 (55.87) [-]	1 (1)	-	預金取引 金銭貸借	リース取引	-
富山ファースト・ ディーシー(株)	富山県富山市	20	その他	86.00 (66.00) [-]	1 (1)	-	預金取引 金銭貸借 保証取引	-	-
(株)富山ファイナ ンス	富山県富山市	10	その他	55.00 (41.25) [-]	1 (1)	-	預金取引 金銭貸借	建物の賃貸借	-

(注) 1. 「主要な事業の内容」欄には、セグメント情報に記載された名称を記載しております。

2. 「議決権の所有割合」欄の()内は子会社による間接所有の割合(内書き)、[]内は、「自己と出資、人事、資金、技術、取引等において緊密な関係があることにより自己の意思と同一の内容の議決権を行使すると認められる者」又は「自己の意思と同一の内容の議決権を行使することに同意している者」による所有割合(外書き)であります。

3. 「当行との関係内容」の「役員の兼任等」欄の()内は、当行の役員(内書き)であります。

4. 富山ファースト・リース株式会社については、経常収益(連結会社間の内部取引を除く)の連結経常収益に占める割合が10%を超えております。同社の主要な損益情報等は次のとおりであります。

(1) 経常収益	3,939百万円	(4) 純資産額	1,608百万円
(2) 経常利益	244百万円	(5) 総資産額	8,380百万円
(3) 当期純利益	152百万円		

5【従業員の状況】

(1) 連結会社における従業員数

平成25年3月31日現在

セグメントの名称	銀行業	リース業	その他	合計
従業員数(人)	728〔152〕	3〔1〕	2〔2〕	733〔155〕

- (注) 1. 従業員数は、嘱託及び臨時従業員236人を含んでおりません。
2. 臨時従業員数は、〔 〕内に年間の平均人員を外書きで記載しております。

(2) 当行の従業員数

平成25年3月31日現在

従業員数(人)	平均年齢(歳)	平均勤続年数(年)	平均年間給与(千円)
728 〔119〕	39.09	16.06	6,037

- (注) 1. 従業員数は、嘱託及び臨時従業員168人を含んでおりません。
2. 当行の従業員はすべて銀行業のセグメントに属しております。
3. 臨時従業員数は、〔 〕内に年間の平均人員を外書きで記載しております。
4. 平均年間給与は、賞与及び基準外賃金を含んでおります。
5. 従業員組合の状況

組合員数

富山第一銀行労働組合 577人 上部団体 昭和49年10月全国銀行員組合連合会議にオブザーバー加盟

富山第一銀行従業員組合 1人 上部団体 昭和35年8月全国金融労働組合連合会に加盟
労働協約

富山第一銀行労働組合 平成9年7月22日新協約を締結し現在に至っております。

富山第一銀行従業員組合 昭和56年9月8日締結した協約が、昭和57年4月9日で期間満了となり、以後協約は締結されず、昭和57年9月10日より協約は失効いたしております。

第2【事業の状況】

1【業績等の概要】

概要

平成24年度の日本経済は、前半は欧州債務問題や電力供給の不安定さが懸念される中であって、内需の堅調さに加え、維持・更新投資、震災復旧関連投資もあり、全体的には底堅い動きで推移いたしました。しかしながら、後半にかけては、海外経済の減速や日中関係の影響による景気の下振れリスクが高まり、日銀による追加の金融緩和が実施されるなど、予断を許さない状況で推移いたしました。こうした中、年末には政権交代による政策スタンスの変更、さらに日銀による2%物価安定目標設定や大胆な金融緩和表明により市場環境が大きく変化し、円安、株高、金利低下が鮮明となりました。

当行グループの主たる営業基盤である北陸地区の経済動向につきましても、前半における底堅さが後半にかけて企業の業況感は慎重化し、海外経済減速の影響が広がりつつありましたが、年度末には市場環境の大きな変化もあり、住宅投資、設備投資も持ち直しの動きが見られ、企業の業況感は改善の兆しが見えております。

業績

このような金融経済環境のなかで、当行グループは適切な対応を図りながら、経営全般にわたる効率化、健全化に向けた取り組みを一層強化してまいりました結果、次の成果を収めることができました。

譲渡性預金を含めた預金等につきましては、営業基盤の拡充に努めました結果、当期中に223億円増加し当期末残高は9,599億円となりました。

貸出金につきましては、個人向け住宅資金、地方公共団体並びに地元中堅・中小企業を中心とした資金需要に積極的にお応えしてまいりました結果、当期中に69億円増加し当期末残高は7,411億円となりました。

有価証券につきましては、資金の効率運用のため、国債、地方債等の引受や購入に努めたことにより、当期中に565億円増加し当期末残高は2,951億円となりました。

損益状況につきましては、当連結会計年度の経常収益は、貸出金、有価証券等の利回り低下により資金運用収益が減少したこと、その他業務収益が減少したこと等により272億13百万円（前連結会計年度比8.2%減）となりました。一方、経常費用は、有価証券の損失処理によりその他経常費用が増加しましたが、預金利回りの低下による資金調達費用の減少や、その他業務費用の減少等により246億12百万円（同5.0%減）となりました。この結果、経常利益は26億1百万円（同30.5%減）となりました。当期純利益につきましては、法人税等が減少したことにより16億80百万円（同4.6%増）となりました。

セグメントの状況

報告セグメントごとの損益状況につきましては、銀行業の経常収益は前期比7億92百万円増加の233億57百万円、セグメント利益は10億16百万円減少の23億14百万円となりました。リース業の経常収益は31億94百万円減少の39億39百万円、セグメント利益は1億4百万円減少の2億44百万円となりました。また、報告セグメントに含まれていない事業セグメントの経常収益は74百万円減少の4億95百万円、セグメント利益は25百万円減少の57百万円となりました。

キャッシュ・フロー

営業活動によるキャッシュ・フローは、主に預金の増加やコールマネーの増加等により495億6百万円、投資活動によるキャッシュ・フローは、主に有価証券の取得等により 482億81百万円、財務活動によるキャッシュ・フローは、配当金の支払等により 4億64百万円となりました。

以上により、現金及び現金同等物の期末残高は、前連結会計年度に比べ7億62百万円増加し176億13百万円となりました。

(1) 国内業務部門・国際業務部門別収支

資金運用収支は167億4百万円、役務取引等収支は9億82百万円、その他業務収支は24億5百万円となり、その収支合計は200億92百万円であります。

種類	期別	国内業務部門	国際業務部門	相殺消去額()	合計
		金額(百万円)	金額(百万円)	金額(百万円)	金額(百万円)
資金運用収支	前連結会計年度	14,787	1,557	35	16,380
	当連結会計年度	15,296	1,374	32	16,704
うち資金運用 収益	前連結会計年度	(128) 16,543	1,712	161	17,964
	当連結会計年度	(97) 16,511	1,497	111	17,800
うち資金調達 費用	前連結会計年度	1,756	(128) 154	197	1,584
	当連結会計年度	1,214	(97) 123	144	1,096
役務取引等収 支	前連結会計年度	1,093	7	-	1,086
	当連結会計年度	987	5	-	982
うち役務取引 等収益	前連結会計年度	2,056	17	31	2,042
	当連結会計年度	2,049	21	27	2,044
うち役務取引 等費用	前連結会計年度	963	24	31	956
	当連結会計年度	1,061	26	27	1,061
その他業務収 支	前連結会計年度	3,124	94	533	2,685
	当連結会計年度	2,911	38	544	2,405
うちその他業 務収益	前連結会計年度	9,773	113	818	9,068
	当連結会計年度	6,642	52	860	5,834
うちその他業 務費用	前連結会計年度	6,649	18	285	6,382
	当連結会計年度	3,731	13	315	3,429

(注) 1. 国内業務部門とは当行及び連結子会社の円建取引、国際業務部門とは、当行及び連結子会社の外貨建取引であります。ただし、円建対非居住者取引、特別国際金融取引勘定等は国際業務部門に含めております。

2. 相殺消去額とは、連結会社間の内部取引等に係る消去額合計であります。

3. 資金運用収益及び資金調達費用の上段の()内計数は、国内業務部門と国際業務部門の間の資金貸借の利息(内書き)であり、合計は控除して記載しております。

(2) 国内業務部門・国際業務部門別資金運用/調達の状況

資金運用勘定において、平均残高は合計で1兆306億51百万円となり、資金運用利回りは1.72%となりました。
 資金調達勘定において、平均残高は合計で9,835億22百万円となり、資金調達利回りは0.11%となりました。
 資金運用勘定の主なものは貸出金及び有価証券であります。平均残高ではそれぞれ70%、26%を占め、利息についてもそれぞれ68%、31%を占めております。
 資金調達勘定の主なものは預金であり、平均残高で97%、利息で93%を占めております。

国内業務部門

種類	期別	平均残高	利息	利回り
		金額(百万円)	金額(百万円)	(%)
資金運用勘定	前連結会計年度	(64,766) 1,010,752	(128) 16,543	1.63
	当連結会計年度	(63,806) 1,034,791	(97) 16,511	1.59
うち貸出金	前連結会計年度	719,673	12,619	1.75
	当連結会計年度	728,156	12,241	1.68
うち商品有価証券	前連結会計年度	174	2	1.20
	当連結会計年度	45	0	0.71
うち有価証券	前連結会計年度	189,465	3,753	1.98
	当連結会計年度	214,579	4,139	1.92
うちコールローン 及び買入手形	前連結会計年度	35,498	37	0.10
	当連結会計年度	26,845	28	0.10
うち預け金	前連結会計年度	1,173	1	0.11
	当連結会計年度	1,359	4	0.36
資金調達勘定	前連結会計年度	965,406	1,756	0.18
	当連結会計年度	987,721	1,214	0.12
うち預金	前連結会計年度	920,548	1,229	0.13
	当連結会計年度	949,945	994	0.10
うち譲渡性預金	前連結会計年度	422	0	0.17
	当連結会計年度	2,235	3	0.15
うちコールマネー 及び売渡手形	前連結会計年度	8,296	9	0.11
	当連結会計年度	12,136	13	0.10
うち債券貸借取引 受入担保金	前連結会計年度	-	-	-
	当連結会計年度	-	-	-
うち借入金	前連結会計年度	35,000	476	1.36
	当連結会計年度	22,339	165	0.74

- (注) 1. 国内業務部門とは当行及び連結子会社の円建取引、国際業務部門とは、当行及び連結子会社の外貨建取引であります。ただし、円建対非居住者取引、特別国際金融取引勘定等は国際業務部門に含めております。
2. 平均残高は、原則として日々の残高の平均に基づいて算出しておりますが、子会社については、半年毎の残高に基づく平均残高を利用しております。
3. ()内は国内業務部門と国際業務部門の間の資金貸借の平均残高及び利息(内書き)であります。

国際業務部門

種類	期別	平均残高	利息	利回り
		金額(百万円)	金額(百万円)	(%)
資金運用勘定	前連結会計年度	69,333	1,712	2.46
	当連結会計年度	68,332	1,497	2.19
うち貸出金	前連結会計年度	3,943	63	1.61
	当連結会計年度	3,655	61	1.69
うち商品有価証券	前連結会計年度	-	-	-
	当連結会計年度	-	-	-
うち有価証券	前連結会計年度	64,269	1,643	2.55
	当連結会計年度	63,301	1,431	2.26
うちコールローン 及び買入手形	前連結会計年度	401	0	0.22
	当連結会計年度	84	0	0.19
うち預け金	前連結会計年度	-	-	-
	当連結会計年度	-	-	-
資金調達勘定	前連結会計年度	(64,766)	(128)	0.22
	当連結会計年度	(63,806)	(97)	0.17
うち預金	前連結会計年度	69,588	154	
	当連結会計年度	68,569	123	
うち譲渡性預金	前連結会計年度	4,788	25	0.52
	当連結会計年度	4,762	25	0.53
うち譲渡性預金	前連結会計年度	-	-	-
	当連結会計年度	-	-	-
うちコールマネー 及び売渡手形	前連結会計年度	32	0	0.64
	当連結会計年度	-	-	-
うち債券貸借取引 受入担保金	前連結会計年度	-	-	-
	当連結会計年度	-	-	-
うち借入金	前連結会計年度	-	-	-
	当連結会計年度	-	-	-

(注) 1. 平均残高は、原則として日々の残高の平均に基づいて算出しておりますが、連結子会社については、半年毎の残高に基づく平均残高を利用しております。

2. ()内は国内業務部門と国際業務部門間の資金貸借の平均残高及び利息(内書き)であります。

合計

種類	期別	平均残高(百万円)			利息(百万円)			利回り (%)
		小計	相殺消去額 ()	合計	小計	相殺消去額 ()	合計	
資金運用勘定	前連結会計年度	1,015,319	10,471	1,004,848	18,126	161	17,964	1.78
	当連結会計年度	1,039,318	8,666	1,030,651	17,911	111	17,800	1.72
うち貸出金	前連結会計年度	723,617	9,462	714,154	12,683	157	12,525	1.75
	当連結会計年度	731,811	7,481	724,330	12,303	106	12,196	1.68
うち商品有価証券	前連結会計年度	174	-	174	2	-	2	1.20
	当連結会計年度	45	-	45	0	-	0	0.71
うち有価証券	前連結会計年度	253,734	652	253,081	5,396	4	5,392	2.13
	当連結会計年度	277,881	652	277,228	5,570	4	5,566	2.00
うちコールローン及び買入手形	前連結会計年度	35,900	-	35,900	38	-	38	0.10
	当連結会計年度	26,929	-	26,929	28	-	28	0.10
うち預け金	前連結会計年度	1,173	356	817	1	0	1	0.15
	当連結会計年度	1,359	532	826	4	0	4	0.58
資金調達勘定	前連結会計年度	970,228	10,816	959,412	1,781	197	1,584	0.16
	当連結会計年度	992,484	8,962	983,522	1,240	144	1,096	0.11
うち預金	前連結会計年度	925,337	356	924,980	1,254	0	1,254	0.13
	当連結会計年度	954,707	532	954,175	1,019	0	1,019	0.10
うち譲渡性預金	前連結会計年度	422	-	422	0	-	0	0.17
	当連結会計年度	2,235	-	2,235	3	-	3	0.15
うちコールマネー及び売渡手形	前連結会計年度	8,329	-	8,329	9	-	9	0.11
	当連結会計年度	12,136	-	12,136	13	-	13	0.10
うち債券貸借取引受入担保金	前連結会計年度	-	-	-	-	-	-	-
	当連結会計年度	-	-	-	-	-	-	-
うち借入金	前連結会計年度	35,000	9,462	25,537	476	157	318	1.24
	当連結会計年度	22,339	7,481	14,858	165	106	58	0.39

(注) 1. 相殺消去額とは、連結会社間の内部取引等に係る消去額合計であります。

2. 国内業務部門と国際業務部門の間の資金貸借の平均残高及び利息は、相殺して記載しております。

(3) 国内業務部門・国際業務部門別役務取引の状況

役務取引等収益は20億44百万円となり、役務取引等費用は10億61百万円となりました。

種類	期別	国内業務部門	国際業務部門	相殺消去額()	合計
		金額(百万円)	金額(百万円)	金額(百万円)	金額(百万円)
役務取引等収益	前連結会計年度	2,056	17	31	2,042
	当連結会計年度	2,049	21	27	2,044
うち預金・貸出業務	前連結会計年度	544	-	6	537
	当連結会計年度	538	-	6	532
うち為替業務	前連結会計年度	680	17	-	697
	当連結会計年度	669	21	-	690
うち投資信託業務	前連結会計年度	400	-	-	400
	当連結会計年度	432	-	-	432
うち証券関連業務	前連結会計年度	25	-	-	25
	当連結会計年度	8	-	-	8
うち代理業務	前連結会計年度	326	-	-	326
	当連結会計年度	330	-	-	330
うち保護預り・貸金庫業務	前連結会計年度	21	-	-	21
	当連結会計年度	20	-	-	20
うち保証業務	前連結会計年度	56	-	24	31
	当連結会計年度	49	0	21	28
役務取引等費用	前連結会計年度	963	24	31	956
	当連結会計年度	1,061	26	27	1,061
うち為替業務	前連結会計年度	113	24	-	137
	当連結会計年度	110	26	-	137

(注) 1. 国内業務部門とは当行及び連結子会社の円建取引、国際業務部門とは、当行及び連結子会社の外貨建取引であります。

2. 相殺消去額とは、連結会社間の内部取引等に係る消去額合計であります。

(4) 国内業務部門・国際業務部門別預金残高の状況
 預金の種類別残高(末残)

種類	期別	国内業務部門	国際業務部門	相殺消去額()	合計
		金額(百万円)	金額(百万円)	金額(百万円)	金額(百万円)
預金合計	前連結会計年度	928,945	4,757	536	933,166
	当連結会計年度	950,274	5,438	539	955,173
うち流動性預金	前連結会計年度	322,095	-	536	321,558
	当連結会計年度	333,021	-	539	332,482
うち定期性預金	前連結会計年度	603,248	-	-	603,248
	当連結会計年度	613,689	-	-	613,689
うちその他	前連結会計年度	3,601	4,757	-	8,358
	当連結会計年度	3,563	5,438	-	9,001
譲渡性預金	前連結会計年度	4,400	-	-	4,400
	当連結会計年度	4,735	-	-	4,735
総合計	前連結会計年度	933,345	4,757	536	937,566
	当連結会計年度	955,009	5,438	539	959,908

(注) 1. 流動性預金 = 当座預金 + 普通預金 + 貯蓄預金 + 通知預金

2. 定期性預金 = 定期預金 + 定期積金

3. 相殺消去額とは、連結会社間の内部取引等に係る消去額合計であります。

(5) 国内・海外別貸出金残高の状況

業種別貸出状況（未残・構成比）

業種別	前連結会計年度		当連結会計年度	
	金額（百万円）	構成比（％）	金額（百万円）	構成比（％）
国内（除く特別国際金融取引勘定分）	734,281	100.00	741,185	100.00
製造業	103,872	14.15	107,541	14.51
農業、林業	2,331	0.32	2,577	0.35
漁業	10	0.00	-	-
鉱業、採石業、砂利採取業	1,363	0.18	1,129	0.15
建設業	43,956	5.99	41,908	5.65
電気・ガス・熱供給・水道業	17,007	2.32	16,905	2.28
情報通信業	10,743	1.46	12,689	1.71
運輸業、郵便業	16,564	2.26	19,627	2.65
卸売業	38,400	5.23	37,196	5.02
小売業	32,269	4.39	30,268	4.08
金融業、保険業	38,919	5.30	48,559	6.55
不動産業	34,231	4.66	35,221	4.75
物品賃貸業	6,468	0.88	7,028	0.95
学術研究、専門・技術サービス業	9,243	1.26	4,606	0.62
宿泊業	8,563	1.17	7,918	1.07
飲食業	3,952	0.54	3,713	0.50
生活関連サービス業、娯楽業	6,003	0.82	5,455	0.74
教育、学習支援業	1,693	0.23	1,969	0.27
医療・福祉	25,642	3.49	23,874	3.22
その他のサービス	10,461	1.42	13,358	1.80
地方公共団体	138,963	18.92	135,692	18.31
その他	183,618	25.01	183,943	24.82
特別国際金融取引勘定分	-	-	-	-
合計	734,281	-	741,185	-

（注）「国内」とは、当行及び連結子会社であります。「海外」は該当ありません。

外国政府等向け債権残高（国別）

該当ありません。

(6) 国内業務部門・国際業務部門別有価証券の状況
有価証券残高(末残)

種類	期別	国内業務部門	国際業務部門	相殺消去額()	合計
		金額(百万円)	金額(百万円)	金額(百万円)	金額(百万円)
国債	前連結会計年度	47,094	-	-	47,094
	当連結会計年度	83,715	-	-	83,715
地方債	前連結会計年度	23,015	-	-	23,015
	当連結会計年度	26,754	-	-	26,754
社債	前連結会計年度	54,637	-	-	54,637
	当連結会計年度	53,751	-	-	53,751
株式	前連結会計年度	34,860	-	652	34,208
	当連結会計年度	44,815	-	652	44,163
その他の証券	前連結会計年度	15,744	63,923	-	79,667
	当連結会計年度	26,437	60,340	-	86,778
合計	前連結会計年度	175,352	63,923	652	238,623
	当連結会計年度	235,474	60,340	652	295,162

(注) 1. 国内業務部門とは当行及び連結子会社の円建取引、国際業務部門とは、当行及び連結子会社の外貨建取引であります。ただし、円建対非居住者取引、特別国際金融取引勘定分等は国際業務部門に含めております。

2. 相殺消去額とは、連結会社間の内部取引等に係る消去額合計であります。

(単体情報)

(参考)

当行の単体情報のうち、参考として以下の情報を掲げております。

1. 損益状況(単体)

(1) 損益の概要

	前事業年度 (A) (百万円)	当事業年度 (B) (百万円)	増減 (B) - (A) (百万円)
業務粗利益	19,239	19,385	146
経費(除く臨時処理分)	11,592	11,400	192
人件費	6,066	5,885	181
物件費	5,049	5,019	30
税金	475	496	21
業務純益(一般貸倒引当金繰入前・ のれん償却前)	7,647	7,984	337
のれん償却額	-	-	-
業務純益(一般貸倒引当金繰入前)	7,647	7,984	337
一般貸倒引当金繰入額	431	933	502
業務純益	8,078	8,918	840
うち債券関係損益	1,641	1,672	31
臨時損益	4,750	6,608	1,858
株式等関係損益	3,799	6,325	2,526
不良債権処理額	961	1,036	75
貸出金償却	0	0	0
個別貸倒引当金繰入額	932	1,050	118
偶発損失引当金繰入額	28	13	41
償却債権取立益	210	225	15
その他臨時損益	200	527	727
経常利益	3,327	2,309	1,018
特別損益	6	20	14
うち固定資産処分損益	6	2	4
税引前当期純利益	3,321	2,289	1,032
法人税、住民税及び事業税	1,073	382	691
法人税等調整額	720	287	433
法人税等合計	1,793	669	1,124
当期純利益	1,527	1,619	92

(注) 1. 業務粗利益 = 資金運用収支 + 役員取引等収支 + その他業務収支

2. 業務純益 = 業務粗利益 - 経費(除く臨時処理分) - 一般貸倒引当金繰入額

3. 臨時損益とは、損益計算書中「その他経常収益・費用」から一般貸倒引当金繰入額を除き、退職給付費用のうち臨時費用処理分等を加えたものであります。

4. 債券関係損益 = 国債等債券売却益 + 国債等債券償還益 - 国債等債券売却損 - 国債等債券償還損 - 国債等債券償却

5. 株式等関係損益 = 株式等売却益 - 株式等売却損 - 株式等償却

6. 個別貸倒引当金繰入額は、貸出金関係のみを記載しております。

(2) 営業経費の内訳

	前事業年度 (A) (百万円)	当事業年度 (B) (百万円)	増減 (B) - (A) (百万円)
給料・手当	5,092	4,928	164
退職給付費用	417	318	99
福利厚生費	58	61	3
減価償却費	686	672	14
土地建物機械賃借料	370	366	4
営繕費	50	45	5
消耗品費	157	166	9
給水光熱費	113	112	1
旅費	18	18	0
通信費	370	381	11
広告宣伝費	161	165	4
租税公課	475	496	21
その他	3,765	3,717	48
計	11,738	11,452	286

(注) 損益計算書中「営業経費」の内訳であります。

2. 利鞘(国内業務部門)(単体)

	前事業年度 (A) (%)	当事業年度 (B) (%)	増減 (B) - (A) (%)
(1) 資金運用利回	1.63	1.59	0.04
(イ) 貸出金利回	1.74	1.67	0.07
(ロ) 有価証券利回	1.96	1.91	0.05
(2) 資金調達原価	1.36	1.26	0.10
(イ) 預金等利回	0.13	0.10	0.03
(ロ) 外部負債利回	0.90	0.10	0.80
(3) 総資金利鞘	0.26	0.32	0.06

(注) 1. 「国内業務部門」とは円建取引であります。ただし、円建対非居住者取引、特別国際金融取引勘定等は国際業務部門に含めております。

2. 「外部負債」= コールマネー + 売渡手形 + 借入金

3. ROE (単体)

	前事業年度 (A) (%)	当事業年度 (B) (%)	増減 (B) - (A) (%)
業務純益ベース(一般貸倒引当金繰入前・のれん償却前)	12.24	12.54	0.30
業務純益ベース(一般貸倒引当金繰入前)	12.24	12.54	0.30
業務純益ベース	12.93	14.00	1.07
当期純利益ベース	2.44	2.54	0.10

4. 預金・貸出金の状況(単体)

(1) 預金・貸出金の残高

	前事業年度 (A) (百万円)	当事業年度 (B) (百万円)	増減 (B) - (A) (百万円)
預金(未残)	933,703	955,712	22,009
預金(平残)	925,337	954,707	29,370
貸出金(未残)	741,148	748,271	7,123
貸出金(平残)	722,835	731,359	8,524

(2) 個人・法人別預金残高(国内)

	前事業年度 (A) (百万円)	当事業年度 (B) (百万円)	増減 (B) - (A) (百万円)
個人	710,698	723,956	13,258
法人	223,004	231,756	8,752
計	933,703	955,712	22,009

(注) 譲渡性預金及び特別国際金融取引勘定分を除いております。

(3) 消費者ローン残高

	前事業年度 (A) (百万円)	当事業年度 (B) (百万円)	増減 (B) - (A) (百万円)
住宅ローン残高	168,311	168,012	299
その他ローン残高	10,158	11,826	1,668
計	178,469	179,839	1,370

(4) 中小企業等貸出金

	前事業年度 (A)	当事業年度 (B)	増減 (B) - (A)
中小企業等貸出金残高 (百万円)	483,157	482,885	272
総貸出金残高 (百万円)	741,148	748,271	7,123
中小企業等貸出金比率 / (%)	65.19	64.53	0.66
中小企業等貸出先件数 (件)	34,694	34,999	305
総貸出先件数 (件)	34,856	35,171	315
中小企業等貸出先件数比率 / (%)	99.53	99.51	0.02

(注) 1. 貸出金残高には、特別国際金融取引勘定は含まれておりません。

2. 中小企業等とは、資本金3億円(ただし、卸売業は1億円、小売業、飲食業、物品賃貸業等は5千万円)以下の会社又は常用する従業員が300人(ただし、卸売業、物品賃貸業等は100人、小売業、飲食業は50人)以下の企業等であります。

5. 債務の保証(支払承諾)の状況(単体)

支払承諾の残高内訳

種類	前事業年度		当事業年度	
	口数(口)	金額(百万円)	口数(口)	金額(百万円)
手形引受	-	-	-	-
信用状	16	25	19	27
保証	620	4,000	612	3,871
計	636	4,026	631	3,898

6. 内国為替の状況(単体)

区分	前事業年度		当事業年度		
	口数(千口)	金額(百万円)	口数(千口)	金額(百万円)	
送金為替	各地へ向けた分	2,061	1,642,158	2,145	1,678,963
	各地より受けた分	2,377	1,599,117	2,375	1,636,382
代金取立	各地へ向けた分	72	120,880	70	112,711
	各地より受けた分	61	105,691	59	100,242

7. 外国為替の状況(単体)

区分	前事業年度		当事業年度	
	金額(百万米ドル)		金額(百万米ドル)	
仕向為替	売渡為替	388	418	
	買入為替	372	395	
被仕向為替	支払為替	39	34	
	取立為替	15	8	
計	815	856		

(自己資本比率の状況)

(参考)

自己資本比率は、銀行法第14条の2の規定に基づき、銀行がその保有する資産等に照らし自己資本の充実の状況が適当であるかどうかを判断するための基準（平成18年金融庁告示第19号。以下、「告示」という。）に定められた算式に基づき、連結ベースと単体ベースの双方について算出しております。

なお、当行は、国内基準を適用のうえ、信用リスク・アセットの算出においては標準的手法を採用しております。

連結自己資本比率（国内基準）

項目		平成24年3月31日	平成25年3月31日
		金額（百万円）	金額（百万円）
基本的項目 (Tier 1)	資本金	8,000	8,000
	うち非累積的永久優先株	-	-
	新株式申込証拠金	-	-
	資本剰余金	5,433	5,433
	利益剰余金	50,649	51,876
	自己株式（ ）	278	288
	自己株式申込証拠金	-	-
	社外流出予定額（ ）	226	226
	その他有価証券の評価差損（ ）	-	-
	為替換算調整勘定	-	-
	新株予約権	-	-
	連結子法人等の少数株主持分	2,796	2,918
	うち海外特別目的会社の発行する優先出資証券	-	-
	営業権相当額（ ）	-	-
	のれん相当額（ ）	-	-
	企業結合等により計上される無形固定資産相当額（ ）	-	-
	証券化取引に伴い増加した自己資本相当額（ ）	-	-
	繰延税金資産の控除前の〔基本的項目〕計（上記各項目の合計額）	-	-
繰延税金資産の控除金額（ ）	-	-	
計（A）	66,374	67,713	
うちステップ・アップ金利条項付の優先出資証券（注1）	-	-	
補完的項目 (Tier 2)	土地の再評価額と再評価の直前の帳簿価額の差額の45%相当額	1,228	1,228
	一般貸倒引当金	2,531	1,585
	負債性資本調達手段等	-	-
	うち永久劣後債務（注2）	-	-
	うち期限付劣後債務及び期限付優先株（注3）	-	-
	計	3,759	2,813
うち自己資本への算入額（B）	3,759	2,813	
控除項目	控除項目（注4）（C）	200	200

項目		平成24年3月31日	平成25年3月31日
		金額(百万円)	金額(百万円)
自己資本額	(A) + (B) - (C) (D)	69,934	70,326
リスク・アセット等	資産(オン・バランス)項目	499,974	505,186
	オフ・バランス取引等項目	4,682	4,186
	信用リスク・アセットの額 (E)	504,656	509,373
	オペレーショナル・リスク相当額に係る額 ((G) / 8%) (F)	35,327	36,195
	(参考) オペレーショナル・リスク相当額 (G)	2,826	2,895
	計(E) + (F) (H)	539,984	545,568
連結自己資本比率(国内基準) = D / H × 100 (%)		12.95	12.89
(参考) Tier 1 比率 = A / H × 100 (%)		12.29	12.41

(注) 1. 告示第28条第2項に掲げるもの、すなわち、ステップ・アップ金利等の特約を付すなど償還を行う蓋然性を有する株式等(海外特別目的会社の発行する優先出資証券を含む。)であります。

2. 告示第29条第1項第3号に掲げる負債性資本調達手段で次に掲げる性質のすべてを有するものであります。

- (1) 無担保で、かつ、他の債務に劣後する払込済のものであること
- (2) 一定の場合を除き、償還されないものであること
- (3) 業務を継続しながら損失の補てんに充当されるものであること
- (4) 利払い義務の延期が認められるものであること

3. 告示第29条第1項第4号及び第5号に掲げるものであります。ただし、期限付劣後債務は契約時における償還期間が5年を超えるものに限られております。

4. 告示第31条第1項第1号から第6号に掲げるものであり、他の金融機関の資本調達手段の意図的な保有相当額、及び第2号に規定するものに対する投資に相当する額が含まれております。

単体自己資本比率（国内基準）

項目		平成24年3月31日	平成25年3月31日
		金額（百万円）	金額（百万円）
基本的項目 (Tier 1)	資本金	8,000	8,000
	うち非累積的永久優先株	-	-
	新株式申込証拠金	-	-
	資本準備金	5,430	5,430
	その他資本剰余金	-	-
	利益準備金	2,569	2,569
	その他利益剰余金	46,572	47,738
	その他	-	-
	自己株式（ ）	278	288
	自己株式申込証拠金	-	-
	社外流出予定額（ ）	226	226
	その他有価証券の評価差損（ ）	-	-
	新株予約権	-	-
	営業権相当額（ ）	-	-
	のれん相当額（ ）	-	-
	企業結合により計上される無形固定資産相当額（ ）	-	-
	証券化取引に伴い増加した自己資本相当額（ ）	-	-
	繰延税金資産の控除前の〔基本的項目〕計（上記各項目の合計額）	-	-
	繰延税金資産の控除金額（ ）	-	-
	計（A）	62,067	63,223
うちステップ・アップ金利条項付の優先出資証券（注1）	-	-	
うち海外特別目的会社の発行する優先出資証券	-	-	
補完的項目 (Tier 2)	土地の再評価額と再評価の直前の帳簿価額の差額の45%相当額	1,228	1,228
	一般貸倒引当金	2,310	1,376
	負債性資本調達手段等	-	-
	うち永久劣後債務（注2）	-	-
	うち期限付劣後債務及び期限付優先株（注3）	-	-
	計	3,538	2,604
うち自己資本への算入額（B）	3,538	2,604	
控除項目	控除項目（注4）（C）	200	200
自己資本額	（A）+（B）-（C）（D）	65,405	65,628

項目		平成24年3月31日	平成25年3月31日
		金額(百万円)	金額(百万円)
リスク・アセット等	資産(オン・バランス)項目	492,054	497,885
	オフ・バランス取引等項目	4,682	4,186
	信用リスク・アセットの額 (E)	496,736	502,072
	オペレーショナル・リスク相当額に係る額 ((G) / 8%) (F)	33,810	34,749
	(参考) オペレーショナル・リスク相当額 (G)	2,704	2,779
	計 (E) + (F) (H)	530,547	536,821
単体自己資本比率(国内基準) = D / H × 100 (%)		12.32	12.22
(参考) Tier 1 比率 = A / H × 100 (%)		11.69	11.77

- (注) 1. 告示第40条第2項に掲げるもの、すなわち、ステップ・アップ金利等の特約を付すなど償還を行う蓋然性を有する株式等(海外特別目的会社の発行する優先出資証券を含む。)であります。
2. 告示第41条第1項第3号に掲げる負債性資本調達手段で次に掲げる性質のすべてを有するものであります。
- (1) 無担保で、かつ、他の債務に劣後する払込済のものであること
 - (2) 一定の場合を除き、償還されないものであること
 - (3) 業務を継続しながら損失の補てんに充当されるものであること
 - (4) 利払い義務の延期が認められるものであること
3. 告示第41条第1項第4号及び第5号に掲げるものであります。ただし、期限付劣後債務は契約時における償還期間が5年を超えるものに限られております。
4. 告示第43条第1項第1号から第5号に掲げるものであり、他の金融機関の資本調達手段の意図的な保有相当額が含まれております。

(資産の査定)

(参考)

資産の査定は、「金融機能の再生のための緊急措置に関する法律」(平成10年法律第132号)第6条に基づき、当行の貸借対照表の社債(当該社債を有する金融機関がその元本の償還及び利息の支払の全部又は一部について保証しているものであって、当該社債の発行が金融商品取引法(昭和23年法律第25号)第2条第3項に規定する有価証券の私募によるものに限る。)、貸出金、外国為替、その他資産中の未収利息及び仮払金、支払承諾見返の各勘定に計上されるもの並びに貸借対照表に注記することとされている有価証券の貸付を行っている場合のその有価証券(使用貸借又は貸借契約によるものに限る。)について債務者の財政状態及び経営成績等を基礎として次のとおり区分するものであります。

1. 破産更生債権及びこれらに準ずる債権

破産更生債権及びこれらに準ずる債権とは、破産手続開始、更生手続開始、再生手続開始の申立て等の事由により経営破綻に陥っている債務者に対する債権及びこれらに準ずる債権をいう。

2. 危険債権

危険債権とは、債務者が経営破綻の状態には至っていないが、財政状態及び経営成績が悪化し、契約に従った債権の元本の回収及び利息の受取りができない可能性の高い債権をいう。

3. 要管理債権

要管理債権とは、3ヵ月以上延滞債権及び貸出条件緩和債権をいう。

4. 正常債権

正常債権とは、債務者の財政状態及び経営成績に特に問題がないものとして、上記1から3までに掲げる債権以外のものに区分される債権をいう。

資産の査定額

債権の区分	平成24年3月31日	平成25年3月31日
	金額(億円)	金額(億円)
破産更生債権及びこれらに準ずる債権	75	75
危険債権	97	117
要管理債権	15	10
正常債権	7,341	7,375

2【生産、受注及び販売の状況】

「生産、受注及び販売の状況」は、銀行業における業務の特殊性から、該当する情報がないため記載しておりません。

3【対処すべき課題】

年末を境にした、政権交代による政策スタンスや市場環境の変化により、当行の課題であった「その他有価証券」の評価損益が「含み益」となりました。反面、為替、株価や金利等が大きく変動するなか、反動懸念もあり不透明感が一層増幅したことは否めません。このような金融経済環境のなかで、当行は“質の高いサービスの提供により安定した収益向上を図ります”を基本方針とした第12次中期経営計画「Get Forward 2014」を推進しており、平成25年度はその最終年度に当たります。平成25年度は、その中期経営計画の達成に向けた具体的な推進策であるアクションプログラムで取り上げた項目を着実に実行することにより、収益力の強化を図ってまいります。

具体的には、高岡支店の移転新築オープンをメインとした高岡エリアの営業体制の再構築により、地域に密着した地元融資を推進してまいります。加えて、全店でビジネスソリューション部の機能を最大限に活用し新たな融資サービスの提供に努めてまいります。一方、中小企業金融円滑化法の期限到来以降につきましては、取組みスタンスを変えることなく地元中堅・中小企業、個人の方々の支援や、地域経済活性化のための諸施策を一層強力で推進してまいります。

平成25年度以降は、営業店端末を始めとしたシステムの更新、高岡支店の移転新築、本店の建設等の大型設備投資に伴うコスト増加局面へと入ってまいります。コンプライアンス態勢を確保しながら従来以上により積極的な業務運営を行い、これらの設備投資が着実に業績に繋がるよう、新たなステージに向け全行員一丸となってチャレンジしてまいります。

4【事業等のリスク】

当行グループの事業その他に関するリスクについて、投資家の判断に重要な影響を及ぼす可能性があると考えられる事項は以下の通りです。

当行グループは、このようなリスク発生の可能性を認識した上で、発生の回避や発生した場合の対応に努める態勢を機能させ、リスクの顕現化防止と極小化に努めてまいります。

本項に含まれている将来に関する事項は、提出日（平成25年6月27日）現在で判断したものであります。

1．信用リスク

(1) 不良債権の状況

当行グループの不良債権及び与信関係費用は、経済環境や不動産価格並びに株価の変動、与信先の経営状況及び信用力の低下等により増加する恐れがあり、その結果、当行グループの業績及び財政状態に悪影響を及ぼす可能性があります。また、不良債権のオフバランス化に伴い売却損や償却が増加し、その結果、当行グループの業績や財政状態に悪影響を及ぼす可能性があります。

(2) 貸倒引当金

当行グループは、差し入れられた担保・保証の価値及び過去の毀損実績率のほかキャッシュ・フロー見積法に基づいて、個別企業の返済能力を反映した適切な貸倒引当金を計上しております。実際の貸倒れが貸倒引当金の計上時点における前提及び見積りと乖離した場合、または、景気動向の変動、不動産価格下落による担保価値の減少、与信先の経営状況並びに保証人の信用状態の悪化、資産査定及び償却・引当に関する基準の変更、その他予期せぬ事由が生じた場合、貸倒引当金の積み増しが必要になる等、追加的損失が発生し、その結果、当行グループの業績や財政状態に悪影響を及ぼす可能性があります。

(3) 貸出先への対応

当行グループは、貸出先に債務不履行等が発生した場合においても、回収の効率・実効性その他の観点から、当行グループが債権者として有する法的な権利の全てを必ずしも実行しない場合があります。また、貸出先の再建等を目的として債権放棄、追加貸出等の支援を行なう場合もあります。これらの支援等を行なった場合、あるいはこれらの支援等にもかかわらず企業再建が奏効しない場合、与信関係費用が増加し、当行グループの業績や財政状態に悪影響を及ぼす可能性があります。

(4) 権利行使の困難性

当行グループは、不動産市場や有価証券市場における流動性の欠如または価格の下落等の事情により、担保権を設定した不動産もしくは有価証券の換金、または貸出先の保有するこれらの資産に対して強制執行することが事実上できない可能性があります。その結果、与信関係費用等が増加し、当行グループの業績や財政状態に悪影響を及ぼす可能性があります。

(5) 特定地域への依存に関するリスク

当行グループは、富山県を主要な営業基盤としており、地域別与信額においても富山県が大きな割合を占めています。富山県の経済状態が悪化した場合には、信用リスクが増加し、当行グループの業績や財政状態に悪影響を及ぼす可能性があります。

2．市場リスク

(1) 金利変動に関するリスク

当行グループの主要業務である貸出や有価証券による資金運用と預金等による資金調達において、金利または期間のミスマッチが存在している中で予期せぬ金利変動等が発生した場合には、当行グループの業績や財政状態に悪影響を及ぼす可能性があります。

(2) 株価の状況

当行グループは、市場性のある株式を保有しており、これらの保有株式は、株価が下落した場合には減損または評価損が発生する可能性があります。また、リスク管理の観点から売却した場合、売却損が発生する可能性があります。その結果、当行グループの業績や財政状態に悪影響を及ぼす可能性があります。

(3) 債券等の状況

当行グループは、投資活動として国債をはじめとする市場性のある債券等を保有しております。必要に応じて債券等の売却や銘柄の入れ替え等による適切な管理を行なっておりますが、金利の上昇に伴う価格の下落等により、評価損や売却損等が発生する可能性があります。その結果、当行グループの業績や財政状態に悪影響を及ぼす可能性があります。

(4) 為替リスク

当行グループは、外貨建資産及び負債を保有しております。為替相場の変動によってこれら外貨建資産もしくは負債に不利に影響し、当行グループの業績や財政状態に悪影響を及ぼす可能性があります。

3. 流動性リスク

経済環境や金融市場の変化、外部の格付機関が当行の格付を下げた場合等当行グループの信用状態が悪化した場合、通常より著しく高い金利による調達を余儀なくされたり、資金繰りが困難になったりする可能性があります。その結果、当行グループの業務運営や業績及び財政状態に悪影響を及ぼす可能性があります。

4. オペレーショナルリスク

(1) 事務リスク

当行グループは、法令や諸規則に基づいて預金・為替・貸出業務のほか、証券・信託・資産運用など幅広い業務を行っております。これら多様な業務の遂行に際しては、事務の堅硬化に努めるとともに相互牽制機能を強化しておりますが、役職員により不正確な事務、あるいは不正や過失等に起因する不適切な事務が行なわれることにより、損失が発生する可能性があります。

(2) システムリスク

当行グループは、業務遂行にあたり勘定系システムをはじめとした様々なコンピュータシステムを利用しております。安全対策やセキュリティ対策に万全を期すとともに不測の事態に備えたコンティンジェンシープランを整備しておりますが、当行グループまたは外部のコンピュータシステムのダウンまたは誤作動等の障害が発生した場合、障害の規模や範囲によっては当行グループの業務運営や業績及び財政状態に悪影響を及ぼす可能性があります。

5. その他のリスク

(1) 自己資本比率に係るリスク

当行グループは海外拠点を有しておりませんので、単体及び連結自己資本比率を銀行法で定められた国内基準の4%以上に維持しなくてはなりません。この基準を下回った場合には、金融庁長官から業務の全部または一部の停止等を含む様々な命令を受けることになります。

その結果、当行グループの業務運営や業績及び財政状態に悪影響を及ぼす可能性があります。

単体及び連結自己資本比率に影響を与える要因には以下のものが含まれます。

- ・不良債権の処分に際して生じうる与信関係費用の増加
- ・債務者の信用力の悪化に際して生じうる与信関係費用の増加
- ・有価証券ポートフォリオの価値の低下
- ・繰延税金資産の回収可能性の低下
- ・自己資本比率の基準及び算定方法の変更
- ・本項記載のその他の不利益な展開

(2) 固定資産の減損に関するリスク

当行グループは、固定資産の減損会計を適用しております。当行グループが保有する固定資産について、市場価格の大幅な下落、使用範囲または方法の変更、収益性の低下等により固定資産の減損損失を計上することになる場合、当行グループの業績や財政状態に悪影響を及ぼす可能性があります。

(3) 繰延税金資産の回収可能性に関するリスク

当行グループでは、現時点の会計基準に基づき、一定の条件の下で、将来実現すると見込まれる税務上の便益を繰延税金資産として計上しております。繰延税金資産の計算は、将来の課税所得に関する様々な予測・仮定に基づいており、実際の結果がかかる予測・仮定とは異なる可能性があります。当行グループの将来の課税所得の予測に基づいて繰延税金資産の一部または全部の回収ができないと判断される場合や、将来的に制度の変更により繰延税金資産の算入額が規制された場合には、当行グループの業績や財政状態に悪影響を及ぼす可能性があります。

(4) 退職給付債務に関するリスク

当行グループの退職給付費用及び債務は、割引率等数理計算上で設定される前提条件に基づき算出しております。これらの前提条件が変更された場合や、実際の年金資産の時価が下落した場合、当行グループの年金資産の運用利回りが低下し、退職給付債務が増加する可能性があります。また、年金制度の変更により、未認識の過去勤務債務が発生する可能性があります。これらの結果、当行グループの業績や財政状態に悪影響を及ぼす可能性があります。

(5) コンプライアンスに関するリスク

当行グループは、銀行法のほか各種法令諸規則の適用を受けており、これらの法令諸規則が遵守されるようコンプライアンスの徹底を経営の最重要課題と位置づけ、その態勢整備に努めておりますが、法令等遵守状況が不十分であった場合や、それに起因する訴訟等が提起された場合、その内容によっては行政処分を受けたり当行グループの評価に重大な影響を及ぼす可能性があります。その結果、当行グループの業務運営や業績及び財政状態に悪影響を及ぼす可能性があります。

(6) 情報漏洩に関するリスク

当行グループは、多数の法人・個人のお客さまの情報や内部情報を保有しており、セキュリティポリシーや個人情報保護マニュアルを整備し、役職員に対する教育・研修等により情報管理の重要性の周知徹底、システム上のセキュリティ対策等を行なっておりますが、外部者によるコンピュータへの不正なアクセス、役職員及び委託先の人為的ミス、事故等によりお客さまに関する情報等が漏洩した場合は、損害賠償発生の可能性があるほか、当行グループに対する風評リスクが顕在化する等、当行グループの業務運営や業績及び財政状態に悪影響を及ぼす可能性があります。

(7) 風説・風評の発生によるリスク

当行グループや金融業界に対するネガティブな風説・風評が、マスコミ報道、市場関係者への情報伝播、インターネット等を通じて発生・拡散した場合には、お客さまや市場関係者が当行グループについて事実と異なる理解・認識をされる可能性があります。その結果、当行グループの業務運営や業績及び財政状態に悪影響を及ぼす可能性があります。

(8) 金融業界の競争激化によるリスク

当行グループが主要な営業基盤とする富山県において、他の金融機関が今後さらに積極的な営業展開を進めることにより、あるいは他の業態が当行の事業分野に新たに参入することにより、競争が一層激化し当行グループが競争優位性を得られない場合は、当行グループの業務運営や業績及び財政状態に悪影響を及ぼす可能性があります。

(9) 経営戦略に関するリスク

当行グループは、平成23年度からスタートした「第12次中期経営計画」をはじめ、様々な戦略を実施しておりますが、種々の要因によりこれらの戦略が功を奏しないか、当初想定した結果をもたらさない可能性があります。

(10) 法的規制の変更のリスク

当行グループは、銀行法のほか各種法令諸規則に従い業務を遂行しております。将来において、法令、規則、政策、実務慣行、解釈、財政政策及びその他の政策の変更等が行なわれた場合には、当行グループの業務運営や業績及び財政状態に悪影響を及ぼす可能性があります。

(11) 格付低下のリスク

外部格付機関が当行の格付を引下げた場合、資金調達費用の増加や資金繰りの悪化を招く可能性があります。その結果、当行グループの業務運営や業績及び財政状態に悪影響を及ぼす可能性があります。

(12) 内部統制の構築に関するリスク

金融商品取引法に基づき、平成21年3月期より、経営者による有価証券報告書の開示が適切である旨の宣誓及び財務報告に係る内部統制の有効性を評価した内部統制報告書の作成が義務付けられました。これらに対応するため、当行は従来にも増して業務を適切にモニターし、管理するための有効な内部統制の構築、維持、運営に努めておりますが、予期しない問題が発生した場合等において、想定外の損失、訴訟、監督官庁による何らかの措置、処分等が発生し、財務報告に係る内部統制の開示すべき重要な不備について報告を余儀なくされる等の可能性があります。その結果、当行グループに対する市場の評価の低下等、当行グループの業務運営や業績及び財政状態に悪影響を及ぼす可能性があります。

(13) 金融犯罪に係るリスク

当行グループでは、キャッシュ・カードの偽造・盗難や振り込み詐欺等の金融犯罪防止への各種対策を実施しておりますが、金融犯罪の高度化・大規模化等によりセキュリティ強化または被害発生を未然防止するために多額の費用が必要となる場合、または想定を超える大規模な金融犯罪の発生によりその対策に伴うコストや被害を受けたお客さまへの補償あるいは損害金等が必要となる場合、当行グループの業績や財政状態に悪影響を及ぼす可能性があります。

(14) 災害等の発生によるリスク

当行グループは、富山県を中心として店舗や事務センター等の施設を有しておりますが、このような施設等は常に地震・台風等の災害や犯罪等の発生による被害を受ける可能性があります。当行グループは、各種緊急事態を想定し、コンティンジェンシープランを整備しておりますが、被害の程度によっては、当行グループの業務が一時停止する等、当行グループの業務運営や業績及び財政状態に悪影響を及ぼす可能性があります。

5 【経営上の重要な契約等】

該当ありません。

6 【研究開発活動】

該当ありません。

7【財政状態、経営成績及びキャッシュ・フローの状況の分析】

当連結会計年度の財政状態及び経営成績の分析は以下のとおりであります。

(1) 財政状態

預金等

譲渡性預金を含めた預金等につきましては、営業基盤の拡充に努めました結果、当期中に223億円増加し当期末残高は9,599億円となりました。

貸出金

貸出金につきましては、個人向け住宅資金、地方公共団体ならびに地元中堅・中小企業を中心とした資金需要に積極的にお応えしてまいりました結果、当期中に69億円増加し当期末残高は7,411億円となりました。

有価証券

有価証券につきましては、資金の効率運用のため、国債、地方債等の引受や購入に努めたことにより、当期中に565億円増加し当期末残高は2,951億円となりました。

自己資本比率

当行は、お客さまの多様なニーズにお応えしていくとともに、自己資本の充実による財務・経営体質の強化に努めました。一般貸倒引当金の取崩による補完的項目の減少により、当期末の連結自己資本比率は、前年同期比0.06ポイント低下し12.89%となりました。このうち、基本的項目（Tier 1）のみでの連結自己資本比率は12.41%となりました。

不良債権処理の進捗

厳格な資産査定結果に基づく引当、早期のオフバランス化を進めておりますが、リスク管理債権は前期比14億21百万円増加し、204億65百万円となり、貸出金残高に占めるリスク管理債権比率は前連結会計年度に比べ0.17ポイント上昇して2.76%となりました。今後の不良債権の状況は予断を許さないものがありますが、引き続き早期処理に向け懸命に努力する所存であります。

(2) 経営成績

当連結会計年度の経常収益は、貸出金、有価証券等の利回り低下により資金運用収益が減少したことと、その他業務収益が減少したこと等により272億13百万円（前連結会計年度比8.2%減）となりました。一方、経常費用は、有価証券の損失処理によるその他経常費用が増加しましたが、預金利回りの低下による資金調達費用の減少や、その他業務費用の減少等により246億12百万円（同5.0%減）となりました。この結果、経常利益は26億1百万円（同30.5%減）となりました。当期純利益につきましては、法人税等が減少したことにより16億80百万円（同4.6%増）となりました。

(3) キャッシュ・フローの状況

営業活動によるキャッシュ・フローは、主に預金の増加やコールマネーの増加等により495億円のプラス（前連結会計年度比515億円増加）、投資活動によるキャッシュ・フローは、主に有価証券の取得等により482億円のマイナス（前連結会計年度比724億円減少）、財務活動によるキャッシュ・フローは、配当金の支払等により4億円のマイナス（前連結会計年度比150億円増加）となりました。

以上により、現金及び現金同等物の期末残高は、前連結会計年度に比べ7億円増加し176億円となりました。

	前連結会計年度 (億円)	当連結会計年度 (億円)	前連結会計年度比 (億円)
営業活動によるキャッシュ・フロー	20	495	515
投資活動によるキャッシュ・フロー	241	482	724
財務活動によるキャッシュ・フロー	154	4	150
現金及び現金同等物の期末残高	168	176	7

第3【設備の状況】

1【設備投資等の概要】

当行グループは、顧客満足度の向上を目的として、当連結会計年度において1,410百万円の設備投資を実施しました。セグメントごとの設備投資については、次のとおりであります。

銀行業における設備投資金額の総額は1,410百万円でした。動産関係では、高岡支店の新築、営業用新端末用ソフトウェアの購入等を行いました。事業に重要な影響を及ぼすような設備の売却・撤去または滅失はありません。

リース業およびその他事業にかかわる設備投資等については、特記事項がありません。

2【主要な設備の状況】

当連結会計年度末における主要な設備の状況は次のとおりであります。

(平成25年3月31日現在)

	会社名	店舗名 その他	所在地	セグメントの 名称	設備の内容	土地		建物	動産	リース資産	合計	従業員数 (人)
						面積 (㎡)	帳簿価額(百万円)					
当行	-	本店	富山県 富山市	銀行業	店舗	1,926	1,112	12	95	-	1,221	138
	-	富山駅前支 店 他27か店	富山県 富山市	同上	店舗	(804) 17,089	2,160	468	84	-	2,713	237
	-	立山支店	富山県 立山町	同上	店舗	837	42	0	1	-	44	9
	-	上市支店	富山県 上市町	同上	店舗	664	43	11	0	-	54	6
	-	滑川支店	富山県 滑川市	同上	店舗	680	45	7	0	-	53	10
	-	魚津支店 他1か店	富山県 魚津市	同上	店舗	1,236	207	50	17	-	275	18
	-	黒部支店 他1か店	富山県 黒部市	同上	店舗	1,123	122	14	6	-	144	19
	-	入善支店	富山県 入善町	同上	店舗	330	36	3	1	-	41	9
	-	泊支店	富山県 朝日町	同上	店舗	107	6	4	0	-	11	8
	-	高岡支店 他7か店	富山県 高岡市	同上	店舗	3,179	460	117	21	-	599	79
	-	太閤山支店 他2か店	富山県 射水市	同上	店舗	1,858	120	14	3	-	138	28
	-	氷見支店 他1か店	富山県 氷見市	同上	店舗	979	73	10	1	-	85	17
	-	砺波支店	富山県 砺波市	同上	店舗	681	77	1	1	-	81	12
	-	福野支店 他3か店	富山県 南砺市	同上	店舗	1,386	90	39	5	-	135	29

	会社名	店舗名 その他	所在地	セグメントの 名称	設備の内容	土地		建物	動産	リース資産	合計	従業員数 (人)
						面積 (㎡)	帳簿価額(百万円)					
当行	-	石動支店	富山県 小矢部 市	銀行業	店舗	602	78	6	1	-	86	9
	-	金沢支店 他2か店	石川県 金沢市	同上	店舗	1,403	91	6	2	-	101	20
	-	糸魚川支店	新潟県 糸魚川 市	同上	店舗	560	60	2	2	-	65	8
	-	直江津支店	新潟県 上越市	同上	店舗	(848) 848	-	5	1	-	6	8
	-	長岡支店	新潟県 長岡市	同上	店舗	453	97	3	1	-	102	7
	-	神岡支店	岐阜県 飛騨市	同上	店舗	426	36	3	0	-	40	7
	-	高山支店	岐阜県 高山市	同上	店舗	149	17	1	0	-	19	8
	-	東京支店	東京都 千代田 区	同上	店舗	-	-	38	3	-	42	8
	-	大阪支店	大阪府 大阪市	同上	店舗	-	-	1	0	-	2	8
	-	事務部	富山県 富山市	同上	事務セン ター	(321) 2,468	332	104	37	-	474	26
	-	研修所 他31か店	富山県 富山市	同上	研修所・社 宅	(647) 12,522	1,029	79	0	-	1,109	-
連結 子会 社	富山 ファース ト・ビジ ネス(株)	本社	富山県 富山市	銀行業	器具備品	-	-	0	0	-	0	0
	富山 ファース ト・リス (株)	本社	富山県 富山市	リース業	器具備品	-	-	-	6	-	6	3
	(株)富山 ファイ ナンス	本社	富山県 富山市	その他	事務所	1,378	113	65	9	-	188	1
	富山 ファース ト・ディ ー(株)	本社	富山県 富山市	その他	器具備品	-	-	-	0	-	0	1

- (注) 1. 当行の主要な設備の太宗は、店舗、事務センターであるため、銀行業に一括計上しております。
2. 土地の面積欄()内は、借地の面積(うち書き)であり、その年間賃借料は建物も含め320百万円であります。
3. 動産は、事務機械143百万円、その他153百万円であります。
4. 当行の店舗外現金自動設備50か所は上記に含めて記載しております。
5. 上記には、連結子会社間で賃借している土地、建物が含まれており、その内容は次のとおりであります。
富山市内 土地 - 百万円(- ㎡)、建物 5 百万円

3【設備の新設、除却等の計画】

当連結会計年度末において計画中である重要な設備の新設、改修、除却等は次のとおりであります。

(1) 新設・改修

会社名	店舗名 その他	所在地	区分	セグメン トの名称	設備の内容	投資予定金額 (百万円)		資金調達方法	着手年月	完了予定年月
						総額	既支払額			
当行	高岡支店	富山県 高岡市	新築移転	銀行業	店舗	953	517	自己資金	平成24年5月	平成25年5月
当行	事務部	富山県 富山市	購入	同上	ソフトウェア	804	484	自己資金	平成23年12月	平成25年7月

(注) 上記設備計画の記載金額は、消費税及び地方消費税を含めて表示しております。

(2) 売却

該当ありません。

第4【提出会社の状況】

1【株式等の状況】

(1)【株式の総数等】

【株式の総数】

種類	発行可能株式総数(株)
普通株式	180,000,000
計	180,000,000

【発行済株式】

種類	事業年度末現在発行数 (株) (平成25年3月31日)	提出日現在発行数(株) (平成25年6月27日)	上場金融商品取引所名 又は登録認可金融商品 取引業協会名	内容
普通株式	60,809,700	同左	該当ありません	単元株式数 1,000株
計	60,809,700	同左	-	-

(2)【新株予約権等の状況】

該当事項はありません。

(3)【行使価額修正条項付新株予約権付社債券等の行使状況等】

該当事項はありません。

(4) 【ライツプランの内容】

該当事項はありません。

(5) 【発行済株式総数、資本金等の推移】

年月日	発行済株式総 数増減数 (千株)	発行済株式総 数残高 (千株)	資本金増減額 (百万円)	資本金残高 (百万円)	資本準備金増 減額 (百万円)	資本準備金残 高(百万円)
平成7年11月20日 (注)	2,895	60,809	450	8,000	450	5,430

(注) 資本準備金の資本金への組み入れ、及び、株式分割(1:1.05)によるものであります。

(6) 【所有者別状況】

平成25年3月31日現在

区分	株式の状況(1単元の株式数1,000株)								単元未満株式の状況(株)
	政府及び地方公共団体	金融機関	金融商品取引業者	その他の法人	外国法人等		個人その他	計	
					個人以外	個人			
株主数(人)	-	27	4	868	1	-	3,818	4,718	-
所有株式数(単元)	-	16,599	444	16,865	50	-	25,650	59,608	1,201,700
所有株式数の割合(%)	-	27.85	0.74	28.29	0.08	-	43.04	100.00	-

(注) 自己株式407,939株は「個人その他」に407単元、「単元未満株式の状況」に939株含まれております。

(7) 【大株主の状況】

平成25年3月31日現在

氏名又は名称	住所	所有株式数(千株)	発行済株式総数に対する所有株式数の割合(%)
株式会社みずほコーポレート銀行	東京都千代田区丸の内一丁目3番3号	1,987	3.26
株式会社北陸銀行	富山県富山市堤町通り一丁目2番26号	1,941	3.19
日本生命保険相互会社	東京都千代田区丸の内一丁目6-6 日本生命証券管理部内	1,871	3.07
株式会社福井銀行	福井県福井市順化一丁目1番1号	1,788	2.94
東京海上日動火災保険株式会社	東京都千代田区丸の内一丁目2番1号	1,541	2.53
三井住友海上火災保険株式会社	東京都中央区新川二丁目27番2号	1,409	2.31
株式会社三井住友銀行	東京都千代田区丸の内一丁目1番2号	1,237	2.03
株式会社北國銀行	石川県金沢市下堤町1番地	1,046	1.72
株式会社インテック	富山県富山市牛島新町5番5号	1,000	1.64
富山第一銀行職員持株会	富山県富山市総曲輪二丁目2番8号	961	1.58
計	-	14,786	24.31

(8) 【議決権の状況】

【発行済株式】

平成25年3月31日現在

区分	株式数(株)	議決権の数(個)	内容
無議決権株式	-	-	-
議決権制限株式(自己株式等)	-	-	-
議決権制限株式(その他)	-	-	-
完全議決権株式(自己株式等)	普通株式 407,000	-	-
完全議決権株式(その他)	普通株式 59,201,000	59,201	-
単元未満株式	普通株式 1,201,700	-	-
発行済株式総数	60,809,700	-	-
総株主の議決権	-	59,201	-

【自己株式等】

平成25年3月31日現在

所有者の氏名又は名称	所有者の住所	自己名義所有株式数(株)	他人名義所有株式数(株)	所有株式数の合計(株)	発行済株式総数に対する所有株式数の割合(%)
株式会社富山第一銀行	富山市総曲輪二丁目2番8号	407,000	-	407,000	0.66
計	-	407,000	-	407,000	0.66

(9) 【ストックオプション制度の内容】

該当事項はありません。

2【自己株式の取得等の状況】

【株式の種類等】 会社法第155条第7号に該当する普通株式の取得

(1)【株主総会決議による取得の状況】

該当事項はありません。

(2)【取締役会決議による取得の状況】

該当事項はありません。

(3)【株主総会決議又は取締役会決議に基づかないものの内容】

区分	株式数(株)	価額の総額(円)
当事業年度における取得自己株式	18,540	12,051,000
当期間における取得自己株式	3,212	2,087,800

(注) 当期間における取得自己株式には、平成25年6月1日からこの有価証券報告書提出日までの単元未満株式の買取による株式は含まれておりません。

(4)【取得自己株式の処理状況及び保有状況】

区分	当事業年度		当期間	
	株式数(株)	処分価額の総額(円)	株式数(株)	処分価額の総額(円)
引き受ける者の募集を行った取得自己株式	-	-	-	-
消却の処分を行った取得自己株式	-	-	-	-
合併、株式交換、会社分割に係る移転を行った取得自己株式	-	-	-	-
その他 (単元未満株式の売渡請求による売渡)	3,212	2,087,800	201	130,650
保有自己株式数	407,939	-	410,950	-

(注) 当期間におけるその他(単元未満株式の売渡請求による売渡)及び保有自己株式数の欄には、平成25年6月1日からこの有価証券報告書提出日までの単元未満株式の買取及び買増による株式は含まれておりません。

3【配当政策】

当行は、銀行業という公共性に鑑み、株主の皆様方の日頃のご支援に報いるため安定した配当を継続して実施していくことを基本方針としております。

当行は、中間配当と期末配当の年2回の剰余金の配当を行うことを基本方針としております。これらの剰余金の配当の決定機関は、期末配当については株主総会、中間配当については取締役会であります。

当事業年度の配当につきましては、上記方針に基づき当期は1株当たり7円50銭の配当（うち中間配当3円75銭）を実施することを決定しました。この結果、当事業年度の配当性向は27.98%となりました。

内部留保につきましては、今後予想される金融環境の変化に的確に対応すべく、店舗設備の充実やシステム開発等を中心に有効投資をしてみたいと考えております。

当行は「取締役会の決議により、毎年9月30日を基準日として、中間配当を行うことができる。」旨を定款に定めております。

なお、当事業年度に係る剰余金の配当は以下のとおりであります。

決議年月日	配当金の総額（百万円）	1株当たり配当額（円）
平成24年11月8日 取締役会決議	226	3.75
平成25年6月27日 定時株主総会決議	226	3.75

4【株価の推移】

当行の株式は非上場、未登録であり、気配相場もないため、株価は記載しておりません。

5【役員の状況】

平成25年6月27日現在

役名	職名	氏名	生年月日	略歴	任期	所有株式数 (千株)
取締役会長 (代表取締役)		金岡 純二	昭和13年11月24日生	昭和38年4月 ㈱日本相互銀行(現㈱三井住友銀行) 入行 " 44年4月 同行退職 " 44年8月 当行入行 " 50年2月 企画部長 " 50年12月 取締役企画部長 " 52年6月 常務取締役企画部長 " 54年6月 専務取締役 " 56年3月 取締役社長 平成元年2月 取締役頭取 " 22年4月 取締役会長(現職)	平成 25年 6月 から 2年	549
取締役頭取 (代表取締役)		横田 格	昭和23年10月11日生	昭和47年4月 日本銀行入行 平成12年5月 日本銀行政策委員会室長 " 14年2月 日本銀行名古屋支店長 " 15年8月 商工組合中央金庫理事 " 18年9月 財団法人金融情報システムセンター理事 " 20年9月 当行入行 常勤顧問 " 21年6月 取締役副頭取リスク統括部長 " 22年4月 取締役頭取(現職)	平成 25年 6月 から 2年	6
取締役常務 執行役員	ビジネスプラ ザ支店長	橋本 一次	昭和16年4月14日生	昭和39年4月 当行入行 平成3年1月 東町支店長 " 7年2月 第三営業部長 " 8年7月 金沢支店長 " 11年6月 取締役金沢支店長 " 14年6月 取締役本店営業部長 " 17年4月 常務取締役審査部長 " 19年4月 常務取締役 " 19年10月 常務取締役市場金融部長 " 21年6月 取締役常務執行役員市場金融部長 " 23年4月 取締役常務執行役員ビジネスプラザ支店長(現職)	平成 25年 6月 から 2年	27

役名	職名	氏名	生年月日	略歴	任期	所有株式数 (千株)
取締役		浅野 博文	昭和24年4月4日生	昭和43年4月 当行入行 平成11年4月 大阪支店長 " 12年8月 人事企画部付(出向) 富山ファースト機販株式会 社代表取締役社長 " 14年6月 金沢支店長 " 15年9月 金沢支店長兼泉支店長 " 17年4月 高岡支店長 " 19年4月 審査部長 " 19年6月 取締役審査部長 " 22年4月 取締役審査部長兼金融円滑 化管理責任者 " 23年4月 取締役審査部長兼債権管理 部長兼金融円滑化管理責任 者 " 24年6月 富山ファースト・リース株 式会社代表取締役社長(現 職) 当行非常勤取締役(現職)	平成 25年 6月 から 2年	36
取締役	高岡支店長	釣 安孝	昭和27年12月20日生	昭和50年4月 当行入行 平成14年6月 砺波支店長 " 16年10月 イオンFB支店長 " 19年4月 営業企画部上席営業推進役 " 21年4月 高岡支店長 " 22年7月 執行役員高岡支店長 " 23年6月 取締役高岡支店長(現職)	平成 25年 6月 から 2年	12
取締役	営業企画部長 兼個人営業推 進室長兼地域 貢献室長	柴田 栄文	昭和28年11月6日生	昭和51年4月 当行入行 平成15年3月 ニューセンター支店長 " 16年9月 ニューセンター支店長兼桜 谷支店長 " 18年1月 ニューセンター支店長 " 21年4月 本店営業部長 " 22年4月 営業企画部長兼個人営業推 進室長兼地域貢献室長 " 22年7月 執行役員営業企画部長兼個 人営業推進室長兼地域貢献 室長 " 23年6月 取締役営業企画部長兼個人 営業推進室長兼地域貢献室 長(現職)	平成 25年 6月 から 2年	12
取締役	審査部長兼金 融円滑化管理 責任者	沢田 貢	昭和27年12月8日生	昭和51年4月 当行入行 平成15年1月 堤町支店長 " 17年4月 金沢支店長兼泉支店長 " 19年4月 金沢支店長 " 21年4月 魚津支店長 " 23年4月 事務部長 " 23年6月 取締役事務部長 " 24年6月 取締役審査部長兼債権管理 部長兼金融円滑化管理責任 者 " 25年4月 取締役審査部長兼金融円滑 化管理責任者(現職)	平成 25年 6月 から 2年	8
取締役	リスク統括部 長	八幡 正之	昭和30年3月1日生	昭和52年4月 当行入行 平成10年1月 井波支店長 " 12年2月 昭和町支店長 " 14年9月 イオンFB支店長 " 16年10月 営業企画部上席営業推進役 " 19年4月 高岡支店長 " 21年4月 ニューセンター支店長 " 23年4月 市場金融部長 " 23年7月 執行役員市場金融部長 " 25年6月 取締役リスク統括部長(現 職)	平成 25年 6月 から 2年	10

役名	職名	氏名	生年月日	略歴	任期	所有株式数 (千株)
常勤監査役		藤澤 繁幸	昭和20年11月19日生	昭和43年4月 当行入行 平成7年3月 総合企画部次長 " 9年4月 石金支店長 " 11年4月 総合企画部上席調査役 " 16年7月 執行役員(総合企画部主計・ALM担当) " 19年11月 執行役員(総合企画部主計担当) " 24年6月 監査役(現職)	平成24年6月から4年	18
常勤監査役		藤岡 正紀	昭和18年9月5日生	昭和41年4月 当行入行 平成4年1月 東京支店副支店長 " 7年2月 東京事務所長 " 9年4月 総務部次長 " 9年10月 総務部長 " 11年4月 総合企画部常務取締役付副部長 " 13年6月 取締役総合企画部常務取締役付副部長 " 17年4月 取締役総合企画部長 " 23年6月 取締役常務執行役員総合企画部長 " 25年6月 監査役(現職)	平成25年6月から4年	24
監査役		金岡 克己	昭和31年2月24日生	平成12年6月 株式会社インテック取締役 " 15年6月 株式会社インテック常務取締役 " 17年4月 株式会社インテック取締役執行役員専務 " 19年4月 株式会社インテック代表取締役執行役員社長 " 19年6月 株式会社インテックホールディングス取締役 " 20年4月 ITホールディングス株式会社取締役 " 20年6月 当行監査役(現職) " 24年6月 ITホールディングス株式会社代表取締役会長(現職) 株式会社インテック取締役相談役(現職)	平成24年6月から4年	-
監査役		横山 哲夫	昭和21年7月20日生	昭和62年6月 北日本放送株式会社取締役 平成元年6月 北日本放送株式会社常務取締役 " 3年6月 北日本放送株式会社専務取締役 " 12年3月 北日本放送株式会社代表取締役社長(現職) " 21年6月 当行監査役(現職)	平成24年6月から4年	19
計						724

(注) 監査役金岡克己及び横山哲夫は、会社法第2条第16号に定める社外監査役であります。

(参考)

当行は、平成16年7月1日より執行役員制度を導入しております。執行役員の状況は次のとおりであります。

水上 豊治 人事企画部長
城戸 光一 本店営業部長

6【コーポレート・ガバナンスの状況等】

(1)【コーポレート・ガバナンスの状況】

企業統治の体制の概要等

イ コーポレート・ガバナンスに関する基本的な考え方

当行は、お客さまに常に安心して取引していただける銀行、株主の皆さまから期待され支援していただける銀行、そして地域における信頼度ナンバーワンの銀行を目指し、経営のさらなる健全性の確保に向けてコーポレート・ガバナンスを経営の最重要課題であると認識しております。

このような位置づけのもと、「銀行員の行動規範」、「コンプライアンス規程」を制定し、役職員の基本的な価値観の共有、倫理観の醸成、法令等遵守体制の構築を図るとともに、取締役会・監査役会等を通じた経営監視機能・牽制機能の強化により、企業価値の向上、健全経営の実現に努めております。

ロ 会社の機関の内容

当行は監査役制度を採用し、取締役会及び監査役会により業務執行の監督及び監査を行い、意思決定の迅速化及び経営の透明性を確保するため、経営管理態勢の強化を図っております。

経営の意思決定及び監督機関である取締役会は、提出日（平成25年6月27日）現在において、代表取締役2名、取締役6名の計8名で構成されております。なお、取締役の定数については15名以内とする旨定款に定めております。

監査役会は、提出日（平成25年6月27日）現在において、4名の監査役によって構成され、うち2名が社外監査役であります。

経営上の意思決定等に係る経営管理組織の構成、決定方法及びプロセスにつきましては、取締役会、経営会議、代表取締役、監査役会を基本とし、職務権限規程、職務分掌規程に基づき機関決議を行っております。

(a) 取締役会

取締役会は取締役会規程を定め、経営に関する基本方針や重要な業務執行に関する意思決定及び監督機関として原則月1回以上開催しております。また、監査役は取締役会に出席しております。

(b) 経営会議

経営会議は、取締役会で決定した業務執行等の迅速・円滑な実行についての審議及び日常の業務執行に関する重要事項の決定を行うことを目的としております。提出日（平成25年6月27日）現在、会長、頭取及び頭取が任命した委員8名、常勤監査役2名にて原則毎週2回開催しております。

(c) 経営会議・投融資審査会

経営会議・投融資審査会は、合議・決定機関として、政策投資及び重要な融資案件の審査について、適切かつ機動的執行を図ることを目的としております。提出日（平成25年6月27日）現在、頭取及び頭取が任命した委員5名、常勤監査役2名にて原則毎週2回開催しております。

(d) 監査役会

監査役会は監査役会規程を定め、監査機関として原則月1回以上開催しております。

経営監視機能を有効に果たすため、監査の開始にあたり、監査方針、監査計画、監査方法等を策定いたします。

監査役会、検査部及び会計監査人は、必要に応じて意見交換や情報交換を行うなど相互連携し、監査の有効性や効率性の向上に努めております。

監査役会は、代表取締役と定期的に会合をもち、当行が対処すべき課題、監査上の重要課題等について意見交換し、必要に応じて要請を行う等、相互認識を深めるよう努めております。

また、業務執行上の疑義が生じた場合は、弁護士、会計監査人等第三者に対して、適宜助言を仰いでおります。

八 内部統制システムの整備の状況

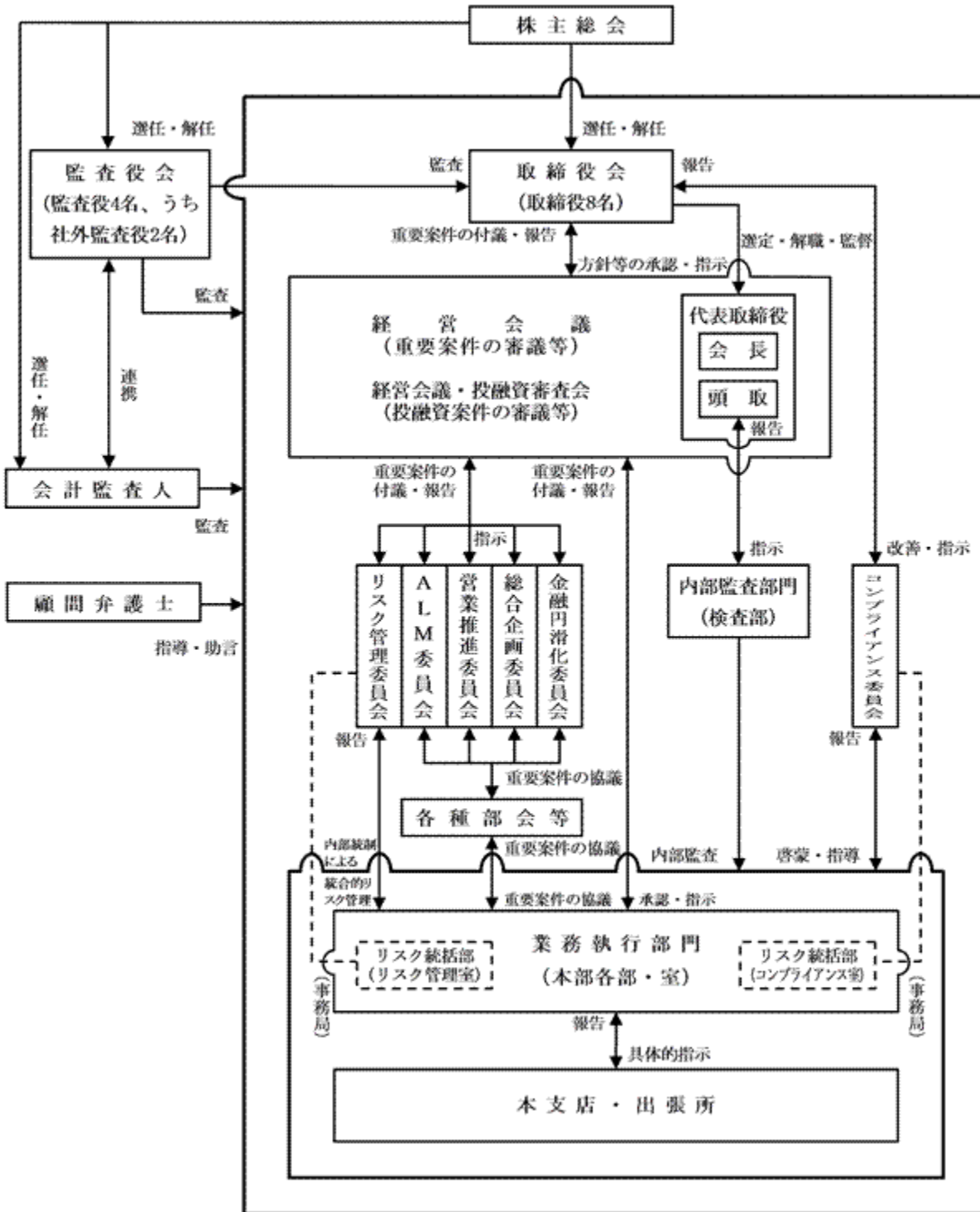
内部統制の有効性については、内部監査部門である検査部が検証し、必要に応じて改善の勧告を行い、また、監査役（会）が経営全般に関する内部統制機能を監査し、経営に対して助言を行っております。

(a) 当行は、会社法に規定されている業務の適正を確保するための体制（内部統制システム）を取締役会で次のとおり決議しております。

- a. 取締役の職務の執行が法令及び定款に適合することを確保するための体制
 - ・取締役は、企業活動における法令・定款等の遵守を明示した「銀行員の行動規範」を定め、これを率先して実践するとともに、職員がこれを遵守するよう適切に指導・監督を行う。
 - ・取締役会は、取締役会規程を定め、原則として月2回開催し、法令・定款に従い重要な業務執行に関する意思決定を行うとともに、取締役から職務執行の状況について報告を受け、取締役の職務執行を監督する。
 - ・取締役が他の取締役の法令・定款違反行為を発見した場合は直ちに監査役及び取締役会に報告するなどガバナンス体制を強化する。
 - ・取締役会は「財務報告に係る内部統制の基本方針」等を制定し、財務報告の適正性を確保する態勢を整備する。
 - ・取締役会は、社会的責任と公共的使命を果たすため、「市民社会の秩序や安全に脅威を与える反社会的勢力とは、断固として対決する」ことを基本方針とした「反社会的勢力対応規程」等の策定とその周知徹底を図り、反社会的勢力排除の態勢を整備する。
- b. 使用人の職務の執行が法令及び定款に適合することを確保するための体制
 - ・取締役会において、「コンプライアンスの基本方針及び遵守基準」、「コンプライアンス・マニュアル」を策定してその周知徹底を図る。
 - ・リスク統括部・コンプライアンス室が取締役及び使用人の法令・定款違反行為を認知した場合は、直ちに取締役会及び監査役会に報告する。
 - ・取締役及び使用人が、行内及び行外に設置した通報窓口に対して、法令違反等の情報を通報することができる「ダイレクトライン制度」を導入する。
 - ・本部に常設のコンプライアンス統括部署としてリスク統括部・コンプライアンス室を設置するとともに、各部店にコンプライアンスオフィサーを設置して、コンプライアンスに関する情報の一元的管理とコンプライアンスの徹底を図る。
 - ・リスク統括部・コンプライアンス室は、コンプライアンスに関する事項について、審議・決定し、事業年度ごとに、取締役及び使用人を対象としたコンプライアンス研修を実施する。
 - ・リスク統括部・コンプライアンス室は、コンプライアンスに関する活動について、定期的にと取締役会及び監査役会に報告する。
 - ・事業年度ごとに、取締役会において「コンプライアンス・プログラム」を策定し、その実施状況を業績評価や人事考課に反映する。
 - ・事故防止のため、使用人の人事ローテーションや連続休暇制度を実施する。
- c. 取締役の職務の執行に係る情報の保存及び管理に関する体制
 - ・行内の文書の作成、保存及び管理について定めたセキュリティポリシー及び文書規程を、取締役会において制定し、取締役の職務執行に係る情報を文書又は電磁的媒体に記録し、保存する。
 - ・取締役及び監査役は、文書規程により、常時、上記文書等を閲覧できるものとする。
- d. 損失の危険の管理に関する規程その他の体制
 - ・信用リスク、事務リスク、システムリスク、市場関連リスク、流動性リスク、オペレーショナルリスク等のリスクの種類ごとに、リスク管理の目的、管理方針、管理のための組織及び規程等を取締役会において決定する。
 - ・内部監査部門として検査部を設置し、取締役会において内部監査規程を制定する。リスクの種類及び程度に応じた監査方針、重点項目等の内部監査計画の基本方針を取締役会で決定し、これを踏まえて内部監査部門において実施し、その結果を定期的にと取締役会に報告する。
 - ・不測の事態が発生した場合には、取締役会においてすみやかに対応責任者となる取締役を定め、対策本部を設置して迅速な対応を行い、損害の拡大を防止しこれを最小限に止める体制を整える。
- e. 取締役の職務の執行が効率的に行われることを確保するための体制
 - ・当行の経営方針及び経営戦略に関わる重要事項については事前に会長、頭取、副頭取、その他の指名委員（取締役または執行役員等）によって構成される経営会議において議論を行い、その審議を経て執行決定を行う。
 - ・迅速な意思決定と業務執行が可能となるように、取締役の員数を15名以内とするとともに、執行役員制度を導入し、業務の決定及び執行の権限を大幅に執行役員に委譲する。

- ・取締役及び使用人の職務の執行が効率的になされるよう、職務分掌規程及び職務（決裁）権限規程を、取締役会において制定する。
- f . 当該株式会社並びにその親会社及び子会社から成る企業集団における業務の適正を確保するための体制
- ・子会社・関連会社においても、業務の決定及び執行についての相互監視が適正になされるよう、取締役会と監査役を設置する。
 - ・子会社・関連会社管理規程を制定し、当該会社の重要な業務の決定を当行が管理するとともに、当該会社から適時に業務の状況の報告を受ける。
 - ・子会社・関連会社のコンプライアンス体制及び情報管理体制については、当行の担当部署が指導・監督し、グループ全体として、適正な体制が確保されるようにする。
- g . 監査役がその職務を補助すべき使用人を置くことを求めた場合における当該使用に関する事項並びにその使用人の取締役からの独立性に関する事項
- ・監査役の職務を補助するため、監査役室を設置する。監査役室の人員については、監査役会と協議のうえ、必要な人員を配置する。
 - ・監査役室に所属する使用人は、他部署の役職員を兼務せず、監査役以外の者からの指揮・命令を受けないこととする。
 - ・監査役室に所属する使用人の任命及び異動については、あらかじめ監査役会の意見を聴取し、これを尊重する。
- h . 取締役及び使用人が監査役に報告するための体制その他の監査役への報告に関する体制
- ・取締役及び使用人が監査役に報告すべき事項及び時期についての規程を定めることとし、当該規程に基づき、取締役及び使用人は、法令等の違反行為、当行に著しい損害を及ぼすおそれのある事実、銀行法に定める不祥事件に該当するおそれのある行為について監査役に都度報告するものとする。前記にかかわらず、監査役はいつでも必要に応じて、取締役及び使用人に対して報告を求めることができる。
 - ・社内通報に関する規程を定め、その適切な運用を維持することにより、法令違反その他コンプライアンス上の問題について監査役への適切な報告体制を確保する。
- i . その他監査役の監査が実効的に行われることを確保するための体制
- ・株主総会に付議する監査役選任議案の決定にあたっては、監査役会とあらかじめ協議をする。
 - ・監査役が、取締役会はもとより、経営会議、その他の重要な会議に出席できる。
 - ・代表取締役は、監査役会と定期的に、当行が対処すべき課題、監査役監査の環境整備の状況、監査上の重要課題等について意見交換をする。
 - ・監査役からの求めがあるときは、内部監査部門が監査役へ協力する。

コーポレート・ガバナンス体制



(b) リスク管理体制

当行は、業務に関する全てのリスクの適切な管理により、健全な経営基盤の確立と安定的な収益の確保を図ることが経営の重要課題であるとの認識の下、リスク毎に管理規程を制定するとともに管理担当部署でリスクの測定、管理手法の研究、リスクの極小化、顕現化の未然防止策の検討・実践等を行っております。

また、その状況についてはリスク統括部・リスク管理室及びリスク管理委員会へ報告され、全てのリスクについて把握・統制に努めております。

具体的には、リスク管理委員会を毎月1回定例開催し、各リスクの現状の把握・分析・対応策等の協議・指示等について検討し、その結果は、経営会議を経て毎月定例開催される取締役会に報告され、指示を得る体制となっております。

なお、リスク管理委員会には常勤監査役もオブザーバーとして出席しています。

(c) コンプライアンス管理体制

当行は、「銀行員の行動規範」、「コンプライアンス規程」を全役職員に配布して、全役職員が共有すべき価値観を明確にするとともに、これらの遵守・徹底を図ることによって、高い倫理観とコンプライアンスマインドの醸成を積極的に図っております。

また、リスク統括部・コンプライアンス室及び取締役会の直属機関としてコンプライアンス委員会を設置し、コンプライアンス・プログラムの制定と実践、法務リスクの顕現化の未然防止策等を実施し、それらの進捗状況について毎月定例的に取締役会へ報告して、指示を受けております。

(d) 反社会的勢力への対応

基本方針として、市民社会の秩序や脅威を与える反社会的勢力に対しては、断固として対決する旨、当行の「行動憲章」に定め、周知徹底を図っております。

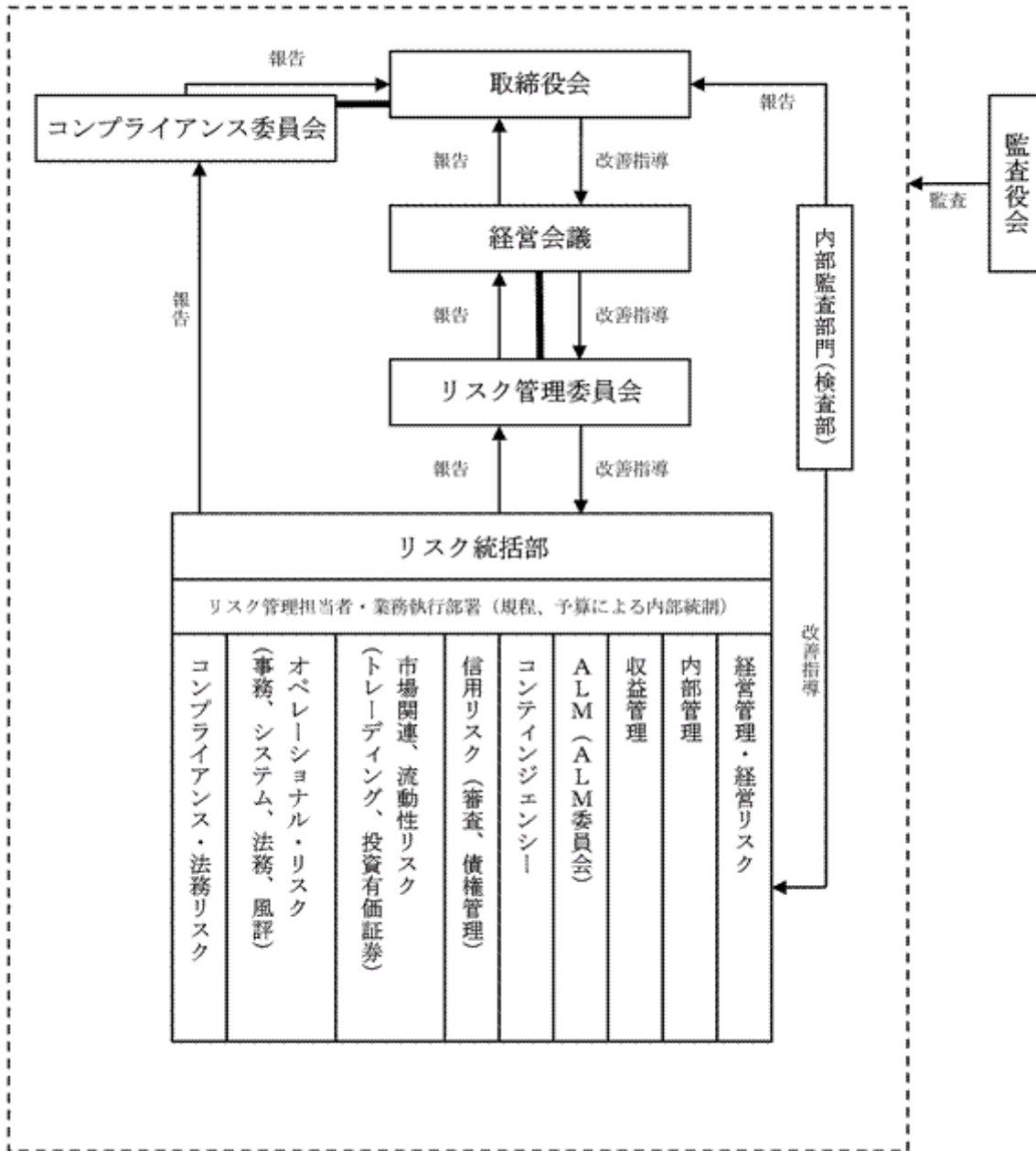
また、反社会的勢力との取引排除に向けて、「反社会的勢力対応規程」及び「反社会的勢力対応事務手順」並びに「暴力団等対策マニュアル」を制定しております。

総合企画部及び営業企画部を対応主管部署とし、顧問弁護士や警察と連携し、早期に適切な措置を講じる体制を整備しております。

当行では職場単位でコンプライアンス研修を実施しておりますが、「反社会的勢力への対応」を全行統一研修テーマとして組み入れ、啓蒙を図っております。

当行のリスク及びコンプライアンスの管理体制図は下記のとおりであります。なお、弁護士・会計監査人等の第三者からは、業務執行上の必要に応じ適宜アドバイスを受けております。

《リスク管理およびコンプライアンス体制》



内部監査及び監査役監査、会計監査の状況

監査役は、取締役会等の重要会議への出席や重要書類の調査、代表取締役との意見交換などにより、取締役の重要な意思決定状況を監査するほか、取締役の職務執行の適法性に主眼を置いた監査を行っております。また、連結子会社から、経営状況の報告を受けるほか、検査部の監査内容の調査・活用並びに会計監査人、連結子会社の代表取締役等との定期的な意見交換などを行うことにより、監査の精度と実効性を高めています。

検査部は、11名（平成25年3月31日現在）の監査要員を配し、内部監査態勢等の適切性、有効性を検証するため、資産査定、償却引当監査等を実施しております。また、検査部は、財務報告に係る内部統制の有効性の評価に当たっては、会計監査人と内部統制評価範囲に関する事項、内部統制整備・運用に関する事項、IT全般統制に関する事項等について、必要な協議を行っております。

なお、会計監査は新日本有限責任監査法人に委嘱しており、当決算期に係る監査は、同監査法人の指定有限責任社員である公認会計士 西川正房、金谷直、安田康宏の3名が業務を執行しております。また、監査業務に係る補助者の構成は、公認会計士4名とその他4名となっております。

社外取締役及び社外監査役

社外取締役は選任しておりません。社外監査役は2名選任しております。

社外監査役は、当行の取締役会及び監査役会に出席しており、外部の視点から当行に有用な意見を述べております。

社外取締役及び社外監査役を選任するための提出会社からの独立性に関する基準又は方針は定めておりませんが、社外監査役は、両氏とも企業経営者としての見識、能力を持つ地元経済界における公知の人物であり、豊富な経験と幅広い見識から、当行の社外監査役として、当行の経営に対する確かな助言や客観的な監査が行えるという人物本位の観点から選任しております。

当行の経営全般に対する有用な意見及び客観的監査を通じて、コーポレート・ガバナンスや業務監査における機能を十分に発揮しており、現在の選任状況で十分に経営監視機能が確保されております。

社外監査役へのサポート体制としては、監査役会事務局に専担者を置いております。

社外監査役は、監査役会等を通じて、常勤監査役より日常監査等の報告を受け情報の共有化を図り、当行のコーポレート・ガバナンスの充実に努めております。

なお、社外監査役金岡克己氏は、当行代表取締役会長金岡純二の三親等親族であり、ITホールディングス株式会社の代表取締役会長であり、また平成19年4月から平成24年6月までその子会社である株式会社インテックの代表取締役社長でありました。当行は、ITホールディングス株式会社の株式を保有しており、株式会社インテックは当行の株式を保有しております。当行とITホールディングス株式会社との間には通常の銀行取引があり、株式会社インテックとの間には通常の銀行取引およびソフトウェア、情報処理サービスの購入等通常の商業取引があります。

社外監査役横山哲夫氏は、北日本放送株式会社の代表取締役社長であります。当行は、北日本放送株式会社の株式を保有しており、監査役個人及び北日本放送株式会社は、当行株式を所有しております。また、当行と北日本放送株式会社の間には通常の銀行取引等があります。

また、当行代表取締役会長金岡純二は、北日本放送株式会社の取締役であります。

役員報酬の内容

当事業年度における当行の取締役及び監査役に対する役員報酬は、以下のとおりであります。

(単位：百万円)

役員区分	員数	報酬等の総額	(うち基本報酬)	(うち賞与)
取締役	10	147	127	19
社内監査役	3	26	21	4
社外監査役	2	5	3	1
計	15	178	153	25

イ 上記の人数には、平成25年3月31日をもって辞任した取締役1名及び平成24年6月28日開催の第101回定時株主総会終結の時をもって退任した監査役を含んでおります。

ロ 取締役の「報酬等の総額」及び「うち基本報酬」には、取締役が使用人を兼ねる場合の使用人としての給与58百万円は、含まれていません。

ハ 取締役の報酬限度額は、平成18年6月29日開催の第95回定時株主総会において報酬等「年額1億5千万円以内」(ただし、使用人分給与は含まない。)と決議いただいております。

ニ 監査役の報酬限度額は、平成18年6月29日開催の第95回定時株主総会において報酬等「年額4千万円以内」と決議いただいております。

ホ 取締役及び監査役の報酬等の額または算定方法の決定に関する方針は、定めておりません。

取締役の選任決議要件

当行は、取締役の選任決議について、議決権を行使することができる株主の議決権の3分の1以上を有する株主が出席し、その議決権の過半数をもって行う旨定款に定めております。又、取締役の選任決議は、累積投票によらない旨も定款に定めております。

株主総会の特別決議要件

当行は、株主総会の円滑な運営を行うことを目的として、会社法第309条第2項に定める株主総会の特別決議について、議決権を行使することができる株主の議決権の3分の1以上を有する株主が出席し、その議決権の3分の2以上をもって行う旨定款に定めております。

但し、より多くの株主の意思を尊重することを目的として、当行の合併、会社分割、株式交換または株式移転にかかわる契約または計画を承認する決議については、上記決議要件に関わらず、議決権を行使することができる株主の議決権の3分の2以上を有する株主が出席し、その議決権の5分の4以上をもって行う旨別途定款に定めております。

取締役会において決議することができる株主総会決議事項

中間配当

当行は、株主への機動的な利益還元を行うため、会社法第454条第5項の規定により、取締役会の決議によって毎年9月30日の最終の株主名簿に記載または記録された株主または登録株式質権者、信託受益者に対し、中間配当を行うことができる旨定款に定めております。

株式の保有状況

イ 保有目的が純投資目的以外の目的である投資株式の銘柄数及び貸借対照表計上額

銘柄数 115銘柄
貸借対照表計上額の合計額 5,431百万円

ロ 保有目的が純投資目的以外の目的である投資株式の保有区分、銘柄、株式数、貸借対照表計上額及び保有目的（前事業年度）

当該投資株式の銘柄数が30に満たないため、全銘柄を表示しております。
（特定投資株式）

銘柄	株式数	貸借対照表計上額 (百万円)	保有目的
日本精機(株)	911,881	950	銀行取引の強化
ITホールディングス(株)	683,850	661	銀行取引の強化
日産化学工業(株)	360,000	279	銀行取引の強化
アルピス(株)	713,000	144	銀行取引の強化
(株)不二越	293,101	139	銀行取引の強化
朝日印刷(株)	70,000	136	銀行取引の強化
ダイト(株)	100,000	127	銀行取引の強化
田中精密工業(株)	120,000	97	銀行取引の強化
トナミホールディングス(株)	476,850	89	銀行取引の強化
日本カーバイド工業(株)	300,000	38	銀行取引の強化
コーセル(株)	31,680	36	銀行取引の強化
(株)タカギセイコー	100,000	33	銀行取引の強化
(株)ビー・エム・エル	13,500	28	銀行取引の強化
(株)三菱UFJフィナンシャルグループ	66,600	27	銀行取引の強化
(株)ジャックス	80,000	23	銀行取引の強化
北陸電気工事(株)	87,000	20	銀行取引の強化
福島印刷(株)	30,000	8	銀行取引の強化

（みなし保有株式）

該当ありません。

（当事業年度）

当該投資株式の銘柄数が30に満たないため、全銘柄を表示しております。
（特定投資株式）

銘柄	株式数	貸借対照表計上額 (百万円)	保有目的
日本精機(株)	911,881	1,138	銀行取引の強化
ITホールディングス(株)	683,850	850	銀行取引の強化
日産化学工業(株)	360,000	407	銀行取引の強化

銘柄	株式数	貸借対照表計上額 (百万円)	保有目的
朝日印刷(株)	70,000	187	銀行取引の強化
アルビス(株)	713,000	187	銀行取引の強化
ダイト(株)	100,000	133	銀行取引の強化
日本カーバイド工業(株)	300,000	129	銀行取引の強化
イオン(株)	100,000	121	銀行取引の強化
(株)不二越	293,101	116	銀行取引の強化
田中精密工業(株)	120,000	110	銀行取引の強化
トナミホールディングス(株)	476,850	102	銀行取引の強化
(株)ジャックス	80,000	46	銀行取引の強化
(株)三菱UFJフィナンシャルグループ	66,600	37	銀行取引の強化
(株)ピー・エム・エル	13,500	34	銀行取引の強化
コーセル(株)	31,680	33	銀行取引の強化
北陸電気工事(株)	87,000	33	銀行取引の強化
(株)タカギセイコー	100,000	22	銀行取引の強化
福島印刷(株)	30,000	10	銀行取引の強化

(みなし保有株式)
該当ありません。

八 保有目的が純投資目的である投資株式の貸借対照表計上額、受取配当金、売却損益及び評価損益

	前事業年度			
	貸借対照表計上額 (百万円)	受取配当金 (百万円)	売却損益 (百万円)	評価損益 (百万円)
上場株式	28,617	868	3,451	4,094
非上場株式	12	0	-	-

	当事業年度			
	貸借対照表計上額 (百万円)	受取配当金 (百万円)	売却損益 (百万円)	評価損益 (百万円)
上場株式	37,670	1,114	6,319	3,098
非上場株式	12	0	-	-

ニ 当事業年度中に投資株式のうち、保有目的を純投資目的から純投資目的以外の目的に変更したものの
該当ありません。

ホ 当事業年度中に投資株式のうち、保有目的を純投資目的以外の目的から純投資目的に変更したものの
該当ありません。

(2) 【監査報酬の内容等】

【監査公認会計士等に対する報酬の内容】

区分	前連結会計年度		当連結会計年度	
	監査証明業務に基づく 報酬(百万円)	非監査業務に基づく報 酬(百万円)	監査証明業務に基づく 報酬(百万円)	非監査業務に基づく報 酬(百万円)
提出会社	41	-	41	-
連結子会社	-	-	-	-
計	41	-	41	-

【その他重要な報酬の内容】

該当ありません。

【監査公認会計士等の提出会社に対する非監査業務の内容】

該当ありません。

【監査報酬の決定方針】

該当事項はありません。

第5【経理の状況】

- 1．当行の連結財務諸表は、「連結財務諸表の用語、様式及び作成方法に関する規則」（昭和51年大蔵省令第28号）に基づいて作成しておりますが、資産及び負債の分類並びに収益及び費用の分類は、「銀行法施行規則」（昭和57年大蔵省令第10号）に準拠しております。
- 2．当行の財務諸表は、「財務諸表等の用語、様式及び作成方法に関する規則」（昭和38年大蔵省令第59号）に基づいて作成しておりますが、資産及び負債の分類並びに収益及び費用の分類は、「銀行法施行規則」（昭和57年大蔵省令第10号）に準拠しております。
- 3．当行は、金融商品取引法第193条の2第1項の規定に基づき、連結会計年度（自平成24年4月1日 至平成25年3月31日）の連結財務諸表及び事業年度（自平成24年4月1日 至平成25年3月31日）の財務諸表について、新日本有限責任監査法人の監査証明を受けております。
- 4．当行は、連結財務諸表等の適正性を確保するための特段の取組みを行っております。具体的には、会計基準等の内容を適切に把握し、会計基準等の変更等についての確に対応することができる体制を整備するために、公益財団法人財務会計基準機構に加入するとともに、監査法人等の主催する研修等に参加しております。

1【連結財務諸表等】
(1)【連結財務諸表】
【連結貸借対照表】

(単位：百万円)

	前連結会計年度 (平成24年3月31日)	当連結会計年度 (平成25年3月31日)
資産の部		
現金預け金	17,369	18,179
コールローン及び買入手形	21,000	19,000
商品有価証券	80	37
金銭の信託	800	800
有価証券	6, 11 238,623	6, 11 295,162
貸出金	1, 2, 3, 4, 5, 7 734,281	1, 2, 3, 4, 5, 7 741,185
外国為替	5 558	5 2,505
リース債権及びリース投資資産	6,089	5,929
その他資産	6 9,906	6 10,574
有形固定資産	9, 10 9,075	9, 10 9,330
建物	1,333	1,287
土地	8 6,065	8 6,047
建設仮勘定	-	572
その他の有形固定資産	1,676	1,423
無形固定資産	397	971
ソフトウェア	350	897
その他の無形固定資産	46	73
繰延税金資産	5,687	112
支払承諾見返	4,026	3,898
貸倒引当金	8,919	8,574
資産の部合計	1,038,976	1,099,112
負債の部		
預金	6 933,166	6 955,173
譲渡性預金	4,400	4,735
コールマネー及び売渡手形	6 8,200	6 32,900
借入金	6 13,400	6 16,330
外国為替	0	0
その他負債	5,212	4,632
役員賞与引当金	26	25
退職給付引当金	3,098	2,944
睡眠預金払戻損失引当金	88	116
偶発損失引当金	106	92
再評価に係る繰延税金負債	8 1,109	8 1,109
支払承諾	4,026	3,898
負債の部合計	972,834	1,021,958

	前連結会計年度 (平成24年3月31日)	当連結会計年度 (平成25年3月31日)
純資産の部		
資本金	8,000	8,000
資本剰余金	5,433	5,433
利益剰余金	50,649	51,876
自己株式	278	288
株主資本合計	63,804	65,021
その他有価証券評価差額金	2,173	7,346
土地再評価差額金	⁸ 1,619	⁸ 1,619
その他の包括利益累計額合計	553	8,966
少数株主持分	2,892	3,166
純資産の部合計	66,142	77,154
負債及び純資産の部合計	1,038,976	1,099,112

【連結損益計算書及び連結包括利益計算書】
【連結損益計算書】

(単位：百万円)

	前連結会計年度 (自 平成23年 4月 1日 至 平成24年 3月31日)	当連結会計年度 (自 平成24年 4月 1日 至 平成25年 3月31日)
経常収益	29,659	27,213
資金運用収益	17,964	17,800
貸出金利息	12,525	12,196
有価証券利息配当金	5,394	5,566
コールローン利息及び買入手形利息	38	28
預け金利息	1	4
その他の受入利息	4	3
役務取引等収益	2,042	2,044
その他業務収益	9,068	5,834
その他経常収益	583	1,534
償却債権取立益	217	229
その他の経常収益	366	1,305
経常費用	25,918	24,612
資金調達費用	1,584	1,096
預金利息	1,254	1,019
譲渡性預金利息	0	3
コールマネー利息及び売渡手形利息	9	13
借入金利息	318	58
その他の支払利息	1	1
役務取引等費用	956	1,061
その他業務費用	6,382	3,429
営業経費	12,049	11,764
その他経常費用	4,945	7,260
貸倒引当金繰入額	597	98
その他の経常費用	4,348	7,161
経常利益	3,740	2,601
特別利益	0	-
固定資産処分益	0	-
特別損失	6	20
固定資産処分損	6	2
減損損失	-	18
税金等調整前当期純利益	3,734	2,580
法人税、住民税及び事業税	1,249	465
法人税等調整額	719	311
法人税等合計	1,969	777
少数株主損益調整前当期純利益	1,764	1,803
少数株主利益	158	122
当期純利益	1,606	1,680

【連結包括利益計算書】

(単位：百万円)

	前連結会計年度 (自 平成23年 4月 1日 至 平成24年 3月31日)	当連結会計年度 (自 平成24年 4月 1日 至 平成25年 3月31日)
少数株主損益調整前当期純利益	1,764	1,803
その他の包括利益	1 300	1 9,672
その他有価証券評価差額金	140	9,672
土地再評価差額金	160	-
包括利益	2,065	11,476
(内訳)		
親会社株主に係る包括利益	2,028	11,201
少数株主に係る包括利益	36	275

【連結株主資本等変動計算書】

(単位：百万円)

	前連結会計年度 (自 平成23年 4月 1日 至 平成24年 3月31日)	当連結会計年度 (自 平成24年 4月 1日 至 平成25年 3月31日)
株主資本		
資本金		
当期首残高	8,000	8,000
当期変動額		
当期変動額合計	-	-
当期末残高	8,000	8,000
資本剰余金		
当期首残高	5,433	5,433
当期変動額		
当期変動額合計	-	-
当期末残高	5,433	5,433
利益剰余金		
当期首残高	49,496	50,649
当期変動額		
剰余金の配当	453	453
当期純利益	1,606	1,680
自己株式の処分	0	0
当期変動額合計	1,152	1,227
当期末残高	50,649	51,876
自己株式		
当期首残高	266	278
当期変動額		
自己株式の取得	15	12
自己株式の処分	3	2
当期変動額合計	11	9
当期末残高	278	288
株主資本合計		
当期首残高	62,663	63,804
当期変動額		
剰余金の配当	453	453
当期純利益	1,606	1,680
自己株式の取得	15	12
自己株式の処分	3	2
当期変動額合計	1,140	1,217
当期末残高	63,804	65,021

	前連結会計年度 (自 平成23年 4月 1日 至 平成24年 3月31日)	当連結会計年度 (自 平成24年 4月 1日 至 平成25年 3月31日)
その他の包括利益累計額		
その他有価証券評価差額金		
当期首残高	2,435	2,173
当期変動額		
株主資本以外の項目の当期変動額（純額）	262	9,520
当期変動額合計	262	9,520
当期末残高	2,173	7,346
土地再評価差額金		
当期首残高	1,459	1,619
当期変動額		
株主資本以外の項目の当期変動額（純額）	160	-
当期変動額合計	160	-
当期末残高	1,619	1,619
その他の包括利益累計額合計		
当期首残高	976	553
当期変動額		
株主資本以外の項目の当期変動額（純額）	422	9,520
当期変動額合計	422	9,520
当期末残高	553	8,966
少数株主持分		
当期首残高	2,857	2,892
当期変動額		
株主資本以外の項目の当期変動額（純額）	34	273
当期変動額合計	34	273
当期末残高	2,892	3,166
純資産合計		
当期首残高	64,544	66,142
当期変動額		
剰余金の配当	453	453
当期純利益	1,606	1,680
自己株式の取得	15	12
自己株式の処分	3	2
株主資本以外の項目の当期変動額（純額）	457	9,794
当期変動額合計	1,598	11,011
当期末残高	66,142	77,154

【連結キャッシュ・フロー計算書】

(単位：百万円)

	前連結会計年度 (自 平成23年 4月 1日 至 平成24年 3月31日)	当連結会計年度 (自 平成24年 4月 1日 至 平成25年 3月31日)
営業活動によるキャッシュ・フロー		
税金等調整前当期純利益	3,734	2,580
減価償却費	699	686
減損損失	-	18
貸倒引当金の増減()	283	344
役員賞与引当金の増減額(は減少)	-	0
退職給付引当金の増減額(は減少)	8	154
睡眠預金払戻損失引当金の増減()	22	27
偶発損失引当金の増減額(は減少)	28	13
資金運用収益	17,964	17,800
資金調達費用	1,584	1,096
有価証券関係損益()	2,283	4,753
為替差損益(は益)	0	0
固定資産処分損益(は益)	6	2
貸出金の純増()減	25,629	6,923
預金の純増減()	21,636	22,006
譲渡性預金の純増減()	212	335
借入金(劣後特約付借入金を除く)の純増減()	5,998	2,930
預け金(日銀預け金を除く)の純増()減	1,839	47
商品有価証券の純増()減	117	43
コールローン等の純増()減	1,245	2,000
コールマネー等の純増減()	17,000	24,700
外国為替(資産)の純増()減	292	1,927
外国為替(負債)の純増減()	0	0
リース債権及びリース投資資産の純増()減	2,999	159
資金運用による収入	17,780	17,694
資金調達による支出	1,858	1,670
その他	474	826
小計	1,790	50,976
法人税等の支払額	241	1,470
営業活動によるキャッシュ・フロー	2,031	49,506
投資活動によるキャッシュ・フロー		
有価証券の取得による支出	121,870	156,412
有価証券の売却による収入	115,543	81,340
有価証券の償還による収入	31,081	28,326
有形固定資産の取得による支出	400	861
有形固定資産の売却による収入	10	-
無形固定資産の取得による支出	169	674
投資活動によるキャッシュ・フロー	24,194	48,281

	前連結会計年度 (自 平成23年 4月 1日 至 平成24年 3月31日)	当連結会計年度 (自 平成24年 4月 1日 至 平成25年 3月31日)
財務活動によるキャッシュ・フロー		
劣後特約付借入金の返済による支出	15,000	-
配当金の支払額	453	453
少数株主への配当金の支払額	1	1
自己株式取得・売却による収支	12	9
財務活動によるキャッシュ・フロー	15,466	464
現金及び現金同等物に係る換算差額	2	1
現金及び現金同等物の増減額（は減少）	6,698	762
現金及び現金同等物の期首残高	10,153	16,851
現金及び現金同等物の期末残高	16,851	17,613

【注記事項】

(連結財務諸表作成のための基本となる重要な事項)

1. 連結の範囲に関する事項

(1) 連結子会社 4社

連結子会社名は、「第1 企業の概況 4. 関係会社の状況」に記載しているため省略しております。

(2) 非連結子会社

該当ありません。

2. 持分法の適用に関する事項

該当ありません。

3. 連結子会社の事業年度等に関する事項

(1) 連結子会社の決算日は次のとおりであります。

12月末日 1社

3月末日 3社

(2) 連結される子会社は、それぞれの決算日の財務諸表により連結しております。

連結決算日と上記の決算日との間に生じた重要な取引については、必要な調整を行っております。

4. 開示対象特別目的会社に関する事項

該当ありません。

5. 会計処理基準に関する事項

(1) 商品有価証券の評価基準及び評価方法

商品有価証券の評価は、時価法(売却原価は移動平均法により算定)により行っております。

(2) 有価証券の評価基準及び評価方法

(イ) 有価証券の評価は、満期保有目的の債券については移動平均法による償却原価法(定額法)、その他有価証券については原則として連結決算日の市場価格等に基づく時価法(売却原価は移動平均法により算定)、ただし時価を把握することが極めて困難と認められるものについては移動平均法による原価法により行っております。

なお、その他有価証券の評価差額については、全部純資産直入法により処理しております。

(ロ) 金銭の信託において信託財産を構成している有価証券の評価は、上記(イ)と同じ方法により行っております。

(3) デリバティブ取引の評価基準及び評価方法

デリバティブ取引の評価は、時価法により行っております。

(4) 固定資産の減価償却の方法

有形固定資産(リース資産を除く)

当行の有形固定資産は、定率法(ただし、平成10年4月1日以後に取得した建物(建物附属設備を除く。))については定額法)を採用しております。

また、主な耐用年数は次のとおりであります。

建物 21年～24年

その他 4年～20年

連結子会社の有形固定資産については、資産の見積耐用年数に基づき、主として定率法により償却しております。

(会計上の見積りの変更と区別することが困難な会計方針の変更)

当行及び連結子会社は、法人税法の改正に伴い、当連結会計年度より、平成24年4月1日以後に取得した有形固定資産については、改正後の法人税法に基づく減価償却の方法に変更しております。

なお、これによる当連結会計年度の経常利益及び税金等調整前当期純利益に与える影響は軽微であります。

無形固定資産(リース資産を除く)

無形固定資産は、定額法により償却しております。なお、自社利用のソフトウェアについては、当行並びに連結子会社で定める利用可能期間(主として5年)に基づいて償却しております。

リース資産

該当ありません。

(5) 貸倒引当金の計上基準

当行の貸倒引当金は、予め定めている償却・引当基準に則り、次のとおり計上しております。

破産、特別清算等法的に経営破綻の事実が発生している債務者（以下、「破綻先」という。）に係る債権及びそれと同等の状況にある債務者（以下、「実質破綻先」という。）に係る債権については、以下のなお書きに記載されている直接減額後の帳簿価額から、担保の処分可能見込額及び保証による回収可能見込額を控除し、その残額を計上しております。また、現在は経営破綻の状況にないが、今後経営破綻に陥る可能性が大きいと認められる債務者（以下、「破綻懸念先」という。）に係る債権については、債権額から、担保の処分可能見込額及び保証による回収可能見込額を控除し、その残額のうち、債務者の支払能力を総合的に判断し必要と認める額を計上しております。

破綻懸念先及び貸出条件緩和債権等を有する債務者と与信額が一定額以上の大口債務者のうち、債権の元本の回収及び利息の受取りに係るキャッシュ・フローを合理的に見積もることができる債権については、当該キャッシュ・フローを貸出条件緩和実施前の約定利率で割引いた金額と債権の帳簿価額との差額を貸倒引当金とする方法（キャッシュ・フロー見積法）により引き当てております。

上記以外の債権については、過去の一定期間における貸倒実績から算出した貸倒実績率等に基づき計上しております。

すべての債権は、資産の自己査定基準に基づき、営業関連部署が資産査定を実施し、当該部署から独立した資産監査部署が査定結果を監査しております。

なお、破綻先及び実質破綻先に対する担保・保証付債権等については、債権額から担保の評価額及び保証による回収が可能と認められる額を控除した残額を取立不能見込額として債権額から直接減額しており、その金額は7,973百万円（前連結会計年度末は8,461百万円）であります。

連結子会社の貸倒引当金は、一般債権については過去の貸倒実績率等を勘案して必要と認めた額を、貸倒懸念債権等特定の債権については、個別に回収可能性を勘案し、回収不能見込額をそれぞれ計上しております。

(6) 役員賞与引当金の計上基準

役員賞与引当金は、役員への賞与の支払に備えるため、役員に対する賞与の支給見込額のうち、当連結会計年度に帰属する額を計上しております。

(7) 退職給付引当金の計上基準

退職給付引当金は、従業員の退職給付に備えるため、当連結会計年度末における退職給付債務及び年金資産の見込額に基づき、必要額を計上しております。また、数理計算上の差異の費用処理方法は次のとおりであります。

数理計算上の差異：発生年度の翌連結会計年度に一括費用処理

(8) 睡眠預金払戻損失引当金の計上基準

睡眠預金払戻損失引当金は、利益計上した睡眠預金について預金者からの払戻請求に基づく払戻損失に備えるため、過去の払戻実績に基づく将来の払戻損失見込額を計上しております。

(9) 偶発損失引当金の計上基準

偶発損失引当金は、信用保証協会への負担金の支払に備えるため、将来発生する可能性のある負担金支払見込額を計上しております。

(10) 外貨建の資産・負債の本邦通貨への換算基準

当行の外貨建資産・負債は、連結決算日の為替相場による円換算額を付しております。

(11) 収益及び費用の計上基準

ファイナンス・リース取引に係る収益の計上基準

リース料受取時に経常収益と経常費用を計上する方法によっております。

(12) 重要なヘッジ会計の方法

(イ) 金利リスク・ヘッジ

当行の金融資産・負債から生じる金利リスクに対するヘッジ会計の方法は、ヘッジ手段として各取引毎に個別対応のデリバティブ取引を行う「個別ヘッジ」を実施して、繰延ヘッジによっております。当行のリスク管理方法に則り、ヘッジ指定を行いヘッジ手段とヘッジ対象を一体管理するとともに、ヘッジ手段によってヘッジ対象の金利リスクが減殺されているかどうかを検証することでヘッジの有効性を評価しております。

(ロ) 為替変動リスク・ヘッジ

当行の外貨建金融資産・負債から生じる為替変動リスクに対するヘッジ会計の方法は、「銀行業における外貨建取引等の会計処理に関する会計上及び監査上の取扱い」（日本公認会計士協会業種別監査委員会報告第25号）に規定する繰延ヘッジによっております。ヘッジ有効性評価の方法については、外貨建金銭債権債務等の為替変動リスクを減殺する目的で行う通貨スワップ取引及び為替スワップ取引等をヘッジ手段とし、ヘッジ対象である外貨建金銭債権債務等に見合うヘッジ手段の外貨ポジション相当額が存在することを確認することによりヘッジの有効性を評価しております。

(13) 連結キャッシュ・フロー計算書における資金の範囲

連結キャッシュ・フロー計算書における資金の範囲は、連結貸借対照表上の「現金預け金」のうち現金及び日本銀行への預け金であります。

(14) 消費税等の会計処理

当行及び連結子会社の消費税及び地方消費税（以下、「消費税等」という。）の会計処理は、税抜方式によっております。ただし、有形固定資産に係る控除対象外消費税等は当連結会計年度の費用に計上しております。

(未適用の会計基準)

1. 「退職給付に関する会計基準」（企業会計基準第26号 平成24年5月17日）及び「退職給付に関する会計基準の適用指針」（企業会計基準適用指針第25号 平成24年5月17日）

(1) 概要

当該会計基準等は、財務報告を改善する観点及び国際的な動向を踏まえ、主に 未認識数理計算上の差異及び未認識過去勤務費用の処理方法を変更し、開示項目を拡充するほか、退職給付債務及び勤務費用の計算方法を改正するものであります。

(2) 適用予定日

当行は については、平成25年4月1日に開始する連結会計年度の年度末に係る連結財務諸表から適用し、 については、平成26年4月1日に開始する連結会計年度の期首から適用する予定であります。

(3) 当該会計基準等の適用による影響

当該会計基準等の適用による影響は、現在評価中であります。

(連結貸借対照表関係)

1. 貸出金のうち破綻先債権額及び延滞債権額は次のとおりであります。

	前連結会計年度 (平成24年3月31日)	当連結会計年度 (平成25年3月31日)
破綻先債権額	2,211百万円	2,904百万円
延滞債権額	15,138百万円	16,375百万円

なお、破綻先債権とは、元本又は利息の支払の遅延が相当期間継続していることその他の事由により元本又は利息の取立て又は弁済の見込みがないものとして未収利息を計上しなかった貸出金（貸倒償却を行った部分を除く。以下「未収利息不計上貸出金」という。）のうち、法人税法施行令（昭和40年政令第97号）第96条第1項第3号のイからホまでに掲げる事由又は同項第4号に規定する事由が生じている貸出金であります。

また、延滞債権とは、未収利息不計上貸出金であって、破綻先債権及び債務者の経営再建又は支援を図ることを目的として利息の支払を猶予した貸出金以外の貸出金であります。

2. 貸出金のうち3ヵ月以上延滞債権額は次のとおりであります。

	前連結会計年度 (平成24年3月31日)	当連結会計年度 (平成25年3月31日)
3ヵ月以上延滞債権額	51百万円	51百万円

なお、3ヵ月以上延滞債権とは、元本又は利息の支払が、約定支払日の翌日から3ヵ月以上遅延している貸出金で破綻先債権及び延滞債権に該当しないものであります。

3. 貸出金のうち貸出条件緩和債権額は次のとおりであります。

	前連結会計年度 (平成24年3月31日)	当連結会計年度 (平成25年3月31日)
貸出条件緩和債権額	1,642百万円	1,133百万円

なお、貸出条件緩和債権とは、債務者の経営再建又は支援を図ることを目的として、金利の減免、利息の支払猶予、元本の返済猶予、債権放棄その他の債務者に有利となる取決めを行った貸出金で破綻先債権、延滞債権及び3ヵ月以上延滞債権に該当しないものであります。

4. 破綻先債権額、延滞債権額、3ヵ月以上延滞債権額及び貸出条件緩和債権額の合計額は次のとおりであります。

	前連結会計年度 (平成24年3月31日)	当連結会計年度 (平成25年3月31日)
合計額	19,044百万円	20,465百万円

なお、上記1. から4. に掲げた債権額は、貸倒引当金控除前の金額であります。

5. 手形割引は、「銀行業における金融商品会計基準適用に関する会計上及び監査上の取扱い」（日本公認会計士協会業種別監査委員会報告第24号）に基づき金融取引として処理しております。これにより受け入れた銀行引受手形、商業手形、荷付為替手形及び買入外国為替は、売却又は（再）担保という方法で自由に処分できる権利を有しておりますが、その額面金額は次のとおりであります。

	前連結会計年度 (平成24年3月31日)	当連結会計年度 (平成25年3月31日)
	16,548百万円	14,001百万円

6. 担保に供している資産は、次のとおりであります。

	前連結会計年度 (平成24年3月31日)	当連結会計年度 (平成25年3月31日)
担保に供している資産		
有価証券	18,691百万円	48,865百万円
担保資産に対応する債務		
預金	653 "	645 "
コールマネー及び売渡 手形	8,200 "	32,900 "
借入金	9,160 "	12,870 "
計	18,013 "	46,415 "

上記のほか、為替決済等の取引の担保として、次のものを差し入れております。

	前連結会計年度 (平成24年3月31日)	当連結会計年度 (平成25年3月31日)
有価証券	15,012百万円	14,995百万円

また、その他資産には、保証金及び敷金が含まれておりますが、その金額は次のとおりであります。

	前連結会計年度 (平成24年3月31日)	当連結会計年度 (平成25年3月31日)
保証金	8百万円	8百万円
敷金	438百万円	424百万円

7. 当座貸越契約及び貸付金に係るコミットメントライン契約は、顧客からの融資実行の申し出を受けた場合に、契約上規定された条件について違反がない限り、一定の限度額まで資金を貸付けることを約する契約であります。これらの契約に係る融資未実行残高は次のとおりであります。

	前連結会計年度 (平成24年3月31日)	当連結会計年度 (平成25年3月31日)
融資未実行残高	88,261百万円	83,669百万円
うち契約残存期間が1年 以内のもの	86,509百万円	82,284百万円

なお、これらの契約の多くは、融資実行されずに終了するものであるため、融資未実行残高そのものが必ずしも当行及び連結子会社の将来のキャッシュ・フローに影響を与えるものではありません。これらの契約の多くには、金融情勢の変化、債権の保全及びその他相当の事由があるときは、当行及び連結子会社が実行申し込みを受けた融資の拒絶又は契約極度額の減額をすることができる旨の条項が付けられております。また、契約時において必要に応じて不動産・有価証券等の担保を徴求するほか、契約後も定期的に予め定めている行内（社内）手続きに基づき顧客の業況等を把握し、必要に応じて契約の見直し、与信保全上の措置等を講じております。

8. 土地の再評価に関する法律（平成10年3月31日公布法律第34号）に基づき、当行の事業用の土地の再評価を行い、評価差額については、当該評価差額に係る税金相当額を「再評価に係る繰延税金負債」として負債の部に計上し、これを控除した金額を「土地再評価差額金」として純資産の部に計上しております。

再評価を行った年月日

平成11年3月31日

同法律第3条第3項に定める再評価の方法

土地の再評価に関する法律施行令（平成10年3月31日公布政令第119号）第2条第4号に定める算定方法に基づき、地価税法に規定する地価税の課税価格の計算の基礎となる土地の価額（路線価）を基準として時価を算出しております。

同法律第10条に定める再評価を行った事業用の土地の連結会計年度末における時価の合計額と当該事業用の土地の再評価後の帳簿価額の合計額との差額

	前連結会計年度 (平成24年3月31日)	当連結会計年度 (平成25年3月31日)
	3,363百万円	3,438百万円

9. 有形固定資産の減価償却累計額

	前連結会計年度 (平成24年3月31日)	当連結会計年度 (平成25年3月31日)
減価償却累計額	9,711百万円	10,215百万円

10. 有形固定資産の圧縮記帳額

	前連結会計年度 (平成24年3月31日)	当連結会計年度 (平成25年3月31日)
圧縮記帳額	137百万円	128百万円
(当該連結会計年度の圧縮記帳額)	(-百万円)	(-百万円)

11. 有価証券中の社債のうち、有価証券の私募（金融商品取引法第2条第3項）による社債に対する保証債務の額

	前連結会計年度 (平成24年3月31日)	当連結会計年度 (平成25年3月31日)
	6,510百万円	4,437百万円

(連結損益計算書関係)

1. その他の経常費用には、次のものを含んでおります。

	前連結会計年度 (自 平成23年4月1日 至 平成24年3月31日)	当連結会計年度 (自 平成24年4月1日 至 平成25年3月31日)
貸出金償却	27百万円	35百万円
株式等償却	425百万円	6百万円
株式等売却損	3,771百万円	6,969百万円

2. 減損損失は次のとおりであります。

前連結会計年度(自 平成23年4月1日 至 平成24年3月31日)

該当ありません。

当連結会計年度(自 平成24年4月1日 至 平成25年3月31日)

地域	主な用途	種類	減損損失 (百万円)
富山県内	営業用店舗	-	-
	遊休資産	-	-
富山県外	営業用店舗	1カ店 土地	18
	遊休資産	-	-
合計			18

当行は、営業用店舗については最小区分である営業店単位(ただし、同一建物内で複合店舗が営業している場合は、一体とみなす)で、又、遊休資産については、おのおの個別に1単位としてグルーピングを行っております。本部、研修所、寮社宅(個別店に限定出来るものは個別店に含める)、厚生施設等については共用資産としております。

平成11年3月31日に土地の再評価に関する法律に基づき、事業用土地の再評価を行っておりますが、上記の営業用店舗については再評価後の地価の下落や、割引前キャッシュ・フローの総額が再評価後の帳簿価額に満たないことから、帳簿価額を回収可能価額まで減額し、当該減少額(18百万円)を減損損失として特別損失に計上しております。

当連結会計年度における減損損失の測定に使用した回収可能価額は、正味売却価額であります。正味売却価額は、原則として不動産鑑定評価額に基づき、重要性が乏しい不動産については、適切に市場価額を反映していると考えられる指標に基づいて算定しております。

(連結包括利益計算書関係)

1. その他の包括利益に係る組替調整額及び税効果額

(単位:百万円)

	前連結会計年度 (自 平成23年4月1日 至 平成24年3月31日)	当連結会計年度 (自 平成24年4月1日 至 平成25年3月31日)
その他有価証券評価差額金		
当期発生額	1,828	10,196
組替調整額	2,387	4,739
税効果調整前	559	14,936
税効果額	419	5,263
その他有価証券評価差額金	140	9,672
土地再評価差額金		
当期発生額	-	-
組替調整額	-	-
税効果調整前	-	-
税効果額	160	-
土地再評価差額金	160	-
その他の包括利益合計	300	9,672

(連結株主資本等変動計算書関係)

前連結会計年度(自平成23年4月1日至平成24年3月31日)

1. 発行済株式の種類及び総数並びに自己株式の種類及び株式数に関する事項

	当連結会計年度期 首株式数(千株)	当連結会計年度増 加株式数(千株)	当連結会計年度減 少株式数(千株)	当連結会計年度末 株式数(千株)	摘要
発行済株式					
普通株式	60,809			60,809	
合計	60,809			60,809	
自己株式					
普通株式	373	23	4	392	(注)
合計	373	23	4	392	

(注) 増加は单元未満株式の買取によるものであり、減少は单元未満株式の買増請求に応じたものであります。

2. 配当に関する事項

(1) 当連結会計年度中の配当金支払額

(決議)	株式の種類	配当金の総額 (百万円)	1株当たり配当 額(円)	基準日	効力発生日
平成23年6月29日 定時株主総会	普通株式	226	3.75	平成23年3月31日	平成23年6月30日
平成23年11月10日 取締役会	普通株式	226	3.75	平成23年9月30日	平成23年12月5日

(2) 基準日が当連結会計年度に属する配当のうち、配当の効力発生日が当連結会計年度の末日後となるもの

(決議)	株式の種類	配当金の総額 (百万円)	配当の原資	1株当たり配 当額(円)	基準日	効力発生日
平成24年6月28日 定時株主総会	普通株式	226	利益剰余金	3.75	平成24年3月31日	平成24年6月29日

当連結会計年度（自 平成24年4月1日 至 平成25年3月31日）

1. 発行済株式の種類及び総数並びに自己株式の種類及び株式数に関する事項

	当連結会計年度期 首株式数（千株）	当連結会計年度増 加株式数（千株）	当連結会計年度減 少株式数（千株）	当連結会計年度末 株式数（千株）	摘要
発行済株式					
普通株式	60,809			60,809	
合計	60,809			60,809	
自己株式					
普通株式	392	18	3	407	(注)
合計	392	18	3	407	

(注) 増加は単元未満株式の買取によるものであり、減少は単元未満株式の買増請求に応じたものであります。

2. 配当に関する事項

(1) 当連結会計年度中の配当金支払額

(決議)	株式の種類	配当金の総額 (百万円)	1株当たり配当 額(円)	基準日	効力発生日
平成24年6月28日 定時株主総会	普通株式	226	3.75	平成24年3月31日	平成24年6月29日
平成24年11月8日 取締役会	普通株式	226	3.75	平成24年9月30日	平成24年12月5日

(2) 基準日が当連結会計年度に属する配当のうち、配当の効力発生日が当連結会計年度の末日後となるもの

(決議)	株式の種類	配当金の総額 (百万円)	配当の原資	1株当たり配 当額(円)	基準日	効力発生日
平成25年6月27日 定時株主総会	普通株式	226	利益剰余金	3.75	平成25年3月31日	平成25年6月28日

(連結キャッシュ・フロー計算書関係)

1. 現金及び現金同等物の期末残高と連結貸借対照表に掲記されている科目の金額との関係

	前連結会計年度 (自 平成23年4月1日 至 平成24年3月31日)	当連結会計年度 (自 平成24年4月1日 至 平成25年3月31日)
現金預け金勘定	17,369百万円	18,179百万円
日本銀行以外の他の銀行への預け金	517 "	565 "
現金及び現金同等物	16,851 "	17,613 "

(リース取引関係)

1. リース債権及びリース投資資産の内訳

	前連結会計年度 (自 平成23年4月1日 至 平成24年3月31日)	当連結会計年度 (自 平成24年4月1日 至 平成25年3月31日)
リース料債権部分	6,340百万円	6,163百万円
見積残存価額部分	212 "	197 "
受取利息相当額	464 "	431 "
リース債権及びリース投資資産	6,089 "	5,929 "

2. リース債権及びリース投資資産に係るリース料債権部分の連結決算日後の回収予定額

	前連結会計年度 (自 平成23年4月1日 至 平成24年3月31日)	当連結会計年度 (自 平成24年4月1日 至 平成25年3月31日)
1年以内	2,258百万円	2,095百万円
1年超2年以内	1,706 "	1,560 "
2年超3年以内	1,134 "	1,115 "
3年超4年以内	692 "	759 "
4年超5年以内	358 "	409 "
5年超	188 "	223 "

(金融商品関係)

1. 金融商品の状況に関する事項

(1) 金融商品に対する取組方針

当行グループは、銀行業及びリース業などの金融サービス事業を行っております。主として金利変動を伴う金融資産及び金融負債を有しているため、金利変動による不利な影響が生じないように、当行では、資産及び負債の総合的管理（ALM）を行い、安定的な収益を確保する運営に努めております。

(2) 金融商品の内容及びそのリスク

当行グループが保有する金融資産は、主として国内の法人及び個人に対する貸出金であり、顧客の契約不履行によってもたらされる信用リスクに晒されております。当期の連結決算日現在における貸出金は、経済環境等の状況の変化により、契約条件に従った債務履行がなされない可能性があります。また、有価証券は、主に株式、債券、投資信託であり、満期保有目的、純投資目的及び政策投資目的で保有しているほか、商品有価証券として売買目的で保有しております。これらは、それぞれ発行体の信用リスク及び金利の変動リスク、市場価格の変動リスクに晒されております。

借入金は、一定の環境の下で当行グループが市場を利用できなくなる場合など、支払期日にその支払を実行できなくなる流動性リスクに晒されております。

(3) 金融商品に係るリスク管理体制

信用リスクの管理

当行グループは、当行の信用リスクに関する管理諸規程に従い、貸出金について、個別案件ごとの与信審査、信用情報管理、内部格付、保証や担保の設定、問題債権への対応など、与信管理に関する体制を整備し運営しております。これらの与信管理は、各営業店のほか審査部により行われ、また、定期的に経営陣による経営会議・投融資審査会や取締役会を開催し、審議・報告を行っております。

有価証券の発行体の信用リスクに関しては、市場金融部において、格付情報や時価の把握を定期的に行うことで管理しております。

市場リスクの管理

当行グループは、「市場関連リスク管理規程」において、リスクの定義、管理体制、測定・評価・管理の手法を定め、市場取引に係るリスクを把握するとともに、リスクの許容範囲を勘案し、これを総合的に管理することで、適正な収益の確保と市場関連業務の健全性・適切性を維持することを基本的なスタンスとしております。これらの市場リスク管理は、市場金融部の他、リスク統括部等の市場リスク管理所部署が行っております。

() 金利リスクの管理

月次ベースで市場金融部において金融資産及び負債の金利や期間を総合的に把握し、ギャップ分析や金利感応度分析等によりモニタリングを行い、リスク統括部を通じ経営会議及びALM委員会に報告しております。なお必要に応じて、金利の変動リスクに係るヘッジについては、当該資産・負債の担当部署がALM委員会に諮り、検討する態勢となっております。

() 為替リスクの管理

当行グループは、為替の変動リスクに関して個別の案件ごとに管理しており、必要に応じて通貨スワップ等を利用し振当処理を行っております。

() 価格変動リスクの管理

市場金融部において経済環境や金利見通しを基に、リスクテイクを考慮しつつ、収益の極大化を目指したボリューム面・利回り面での運用計画を6ヶ月毎に策定し、ALM委員会での協議を基に有価証券の保有・運用を行っております。

また、市場金融部のモデル部門は、バリュエーション・アット・リスク（VaR）の計測やストレステストの実施等により、リスク統括部と連携して価格変動リスクの継続的なモニタリングを行っております。

これらの情報はリスク統括部を通じ、リスク管理委員会及び経営会議において定期的に報告されております。

() 市場リスクに係る定量的情報

銀行勘定（「貸出金」、「預金」、「有価証券」のうち債券、「借入金」等）においては、当行はG P S方式による金利リスク量（金利ショック値の計測条件、保有期間：240日、信頼区間：99%、観測期間：5年）を算定し、金利変動リスクの管理にあたっての定量分析に利用しております。平成25年3月31日現在で、当行の銀行勘定における金利リスク量（損失額の推計値）は、全体で5,239百万円（前連結会計年度末は2,786百万円）であります。

当該金利リスク量は、金利を除くリスク変数が一定の場合を前提としており、金利とその他のリスク変数との相関を考慮しておりません。また、合理的に算定される金利ショック値を超える金利の変動が生じた場合には、算定された金利リスク量を超える影響が生じる可能性があります。

「有価証券」のうち株式及び受益証券のV a Rの算定にあたっては、分散共分散法（保有期間：純投資株式及び受益証券60日・政策投資株式240日、信頼区間：99%、観測期間：5年）を採用しております。

平成25年3月31日現在で、「有価証券」のうち株式および受益証券の当行の価格変動リスク量（損失額の推計値）は、全体で15,224百万円（前連結会計年度末は12,136百万円）であります。

なお、V a Rは過去の相場変動をベースに統計的に算出した一定の発生確率での市場リスク量を計測しており、通常では考えられないほど市場環境が激変する状況下におけるリスクは捕捉できない場合があります。

資金調達に係る流動性リスクの管理

当行グループは、資金調達手段の多様化、市場環境を考慮した長短の調達バランスの調整などによって資金管理を行い、流動性リスクを管理しております。

(4) 金融商品の時価等に関する事項についての補足説明

金融商品の時価には、市場価格に基づく価額のほか、市場価格がない場合には合理的に算定された価額が含まれております。当該価額の算定においては一定の前提条件等を採用しているため、異なる前提条件等によった場合、当該価額が異なることもあります。

2. 金融商品の時価等に関する事項

連結貸借対照表計上額、時価及びこれらの差額は、次のとおりであります。なお、時価を把握することが極めて困難と認められる非上場株式等は、次表には含めておりません（注2）参照。また、連結貸借対照表計上額の重要性が乏しい科目については、記載を省略しております。

前連結会計年度（平成24年3月31日）

（単位：百万円）

	連結貸借対照表計上額	時価	差額
(1) 現金預け金	17,369	17,369	-
(2) コールローン及び買入手形	21,000	21,000	-
(3) 有価証券			
満期保有目的の債券	47,837	48,782	944
その他有価証券	189,002	189,002	-
(4) 貸出金	734,281		
貸倒引当金（*1）	8,237		
	726,043	731,286	5,242
資産計	1,001,253	1,007,440	6,186
(1) 預金	933,166	933,446	280
(3) 借入金	13,400	13,410	10
負債計	946,566	946,856	290

（*1）貸出金に対応する一般貸倒引当金及び個別貸倒引当金を控除しております。

当連結会計年度（平成25年3月31日）

（単位：百万円）

	連結貸借対照表計上額	時価	差額
(1) 現金預け金	18,179	18,179	-
(2) コールローン及び買入手形	19,000	19,000	-
(3) 有価証券			
満期保有目的の債券	42,348	43,128	780
その他有価証券	251,002	251,002	-
(4) 貸出金	741,185		
貸倒引当金（*1）	7,969		
	733,216	742,501	9,284
資産計	1,063,746	1,073,811	10,065
(1) 預金	955,173	955,308	134
(2) コールマネー及び売渡手形	32,900	32,900	-
(3) 借入金	16,330	16,350	20
負債計	1,004,403	1,004,558	155

（*1）貸出金に対応する一般貸倒引当金及び個別貸倒引当金を控除しております。

(注1) 金融商品の時価の算定方法

資産

(1) 現金預け金

満期のない預け金については、時価は帳簿価額と近似していることから、当該帳簿価額を時価としております。

(2) コールローン及び買入手形

これらは、約定期間が短期間（概ね1年以内）であり、時価は帳簿価額と近似していることから、当該帳簿価額を時価としております。

(3) 有価証券

株式は取引所の価格、債券は取引所の価格又は取引金融機関から提示された価格によっております。投資信託は、公表されている基準価格によっております。

自行保証付私募債は、貸出金に準ずる方法により、発行体の内部格付、期間に基づく区分ごとに、元利金の合計額を同様の新規引受を行った場合に想定される利率で割り引いて時価を算定しております。

なお、保有目的ごとの有価証券に関する注記事項については「（有価証券関係）」に記載しております。

(4) 貸出金

貸出金のうち、変動金利によるものは、短期間で市場金利を反映するため、貸出先の信用状態が実行後大きく異ならない限り、時価は帳簿価額と近似していることから、当該帳簿価額を時価としております。固定金利によるものは、貸出金の種類及び内部格付、期間に基づく区分ごとに、元利金の合計額を同様の新規貸出を行った場合に想定される利率で割り引いて時価を算定しております。また、一部の個人ローンは、商品ごとの元利金の合計額を、同様の新規貸出を行った場合に想定される利率で割り引いて時価を算定しております。なお、約定期間が短期間（概ね1年以内）のものは、時価は帳簿価額と近似していることから、当該帳簿価額を時価としております。

また、破綻先、実質破綻先及び破綻懸念先に対する債権等については、見積将来キャッシュ・フローの現在価値又は担保及び保証による回収見込額等に基づいて貸倒見積高を算定しているため、時価は連結決算日における連結貸借対照表上の債権等計上額から貸倒引当金計上額を控除した金額に近似しており、当該価額を時価としております。

貸出金のうち、当該貸出を担保資産の範囲内に限るなどの特性により、返済期限を設けていないものについては、返済見込み期間及び金利条件等から、時価は帳簿価額と近似しているものと想定されるため、帳簿価額を時価としております。

負債

(1) 預金

要求払預金については、連結決算日に要求された場合の支払額（帳簿価額）を時価とみなしております。また、定期預金の時価は、一定の期間ごとに区分して、将来のキャッシュ・フローを割り引いて現在価値を算定しております。その割引率は、新規に預金を受け入れる際に使用する利率を用いております。なお、預入期間が短期間（概ね1年以内）のものは、時価は帳簿価額と近似していることから、当該帳簿価額を時価としております。

(2) コールマネー及び売渡手形

これらは、約定期間が短期間（概ね1年以内）であり、時価は帳簿価額と近似していることから、当該帳簿価額を時価としております。

(3) 借入金

借入金については、一定の期間ごとに区分した当該借入金の元利金の合計額を同様の借入において想定される利率で割り引いて現在価値を算定しております。

なお、約定期間が短期間（概ね1年以内）のものは、時価は帳簿価額と近似していることから、当該帳簿価額を時価としております。

(注2) 時価を把握することが極めて困難と認められる金融商品の連結貸借対照表計上額は次のとおりであり、金融商品の時価情報の「資産(3) 其他有価証券」には含まれておりません。

(単位：百万円)

区分	前連結会計年度 (平成24年3月31日)	当連結会計年度 (平成25年3月31日)
非上場株式(*1)	1,782	1,811
合計	1,782	1,811

(*1) 非上場株式については、市場価格がなく、時価を把握することが極めて困難と認められることから時価開示の対象とはしておりません。

(注3) 金銭債権及び満期のある有価証券の連結決算日後の償還予定額
前連結会計年度(平成24年3月31日)

(単位：百万円)

	1年以内	1年超 3年以内	3年超 5年以内	5年超 7年以内	7年超 10年以内	10年超
預け金	9,231	-	-	-	-	-
コールローン及び買入手形	21,000	-	-	-	-	-
有価証券	20,110	44,677	37,003	19,587	43,333	12,287
満期保有目的の債券	5,421	28,411	2,481	5,500	5,100	687
うち国債	1,500	18,000	-	-	-	-
地方債	610	3,970	-	-	800	-
社債	3,301	5,701	1,881	4,500	4,300	-
その他	10	740	600	1,000	-	687
其他有価証券のうち満期 があるもの	14,689	16,266	34,522	14,087	38,233	11,600
うち国債	-	-	-	-	16,000	11,000
地方債	216	1,305	1,755	4,119	9,643	-
社債	4,874	6,100	7,600	4,000	10,090	500
その他	9,598	8,861	25,167	5,967	2,500	100
貸出金(*)	244,828	59,310	89,713	60,717	82,975	173,916
合計	295,170	103,988	126,716	80,304	126,309	186,203

(*) 貸出金のうち、破綻先、実質破綻先及び破綻懸念先に対する債権等、償還予定額が見込めない17,319百万円、期間の定めのないもの5,500百万円は含めておりません。

当連結会計年度（平成25年3月31日）

（単位：百万円）

	1年以内	1年超 3年以内	3年超 5年以内	5年超 7年以内	7年超 10年以内	10年超
預け金	10,826	-	-	-	-	-
コールローン及び買入手形	19,000	-	-	-	-	-
有価証券	15,292	55,890	34,427	16,178	64,561	34,390
満期保有目的の債券	10,060	20,261	4,248	3,400	3,500	500
うち国債	6,500	11,500	-	-	-	-
地方債	-	3,970	-	-	800	-
社債	3,550	3,451	3,248	3,400	2,700	-
その他	10	1,340	1,000	-	-	500
その他有価証券のうち満期 があるもの	5,231	35,629	30,179	12,778	61,061	33,890
うち国債	-	-	-	-	31,700	31,600
地方債	131	1,913	2,215	448	16,500	-
社債	2,800	9,700	6,700	7,950	7,200	2,200
その他	2,300	24,016	21,264	4,379	5,661	90
貸出金（*）	229,843	65,206	90,050	60,755	87,625	183,336
合計	274,962	121,097	124,478	76,933	152,187	217,726

（*）貸出金のうち、破綻先、実質破綻先及び破綻懸念先に対する債権等、償還予定額が見込めない19,280百万円、期間の定めのないもの5,086百万円は含めておりません。

（注4）社債、借入金及びその他の有利子負債の連結決算日後の返済予定額
前連結会計年度（平成24年3月31日）

（単位：百万円）

	1年以内	1年超 3年以内	3年超 5年以内	5年超 7年以内	7年超 10年以内	10年超
預金（*）	794,387	133,294	5,484	-	-	-
借入金	11,240	1,285	875	-	-	-
合計	805,627	134,579	6,359	-	-	-

（*）預金のうち、要求払預金については、「1年以内」に含めて開示しております。

当連結会計年度（平成25年3月31日）

（単位：百万円）

	1年以内	1年超 3年以内	3年超 5年以内	5年超 7年以内	7年超 10年以内	10年超
預金（*）	763,102	168,182	23,887	-	-	-
コールマネー及び売渡手形	32,900	-	-	-	-	-
借入金	14,820	1,430	80	-	-	-
合計	810,822	169,612	23,967	-	-	-

（*）預金のうち、要求払預金については、「1年以内」に含めて開示しております。

(有価証券関係)

1. 連結貸借対照表の「有価証券」のほか、「商品有価証券」を含めて記載しております。
2. 「子会社株式及び関連会社株式」については、財務諸表における注記事項として記載しております。

1. 売買目的有価証券

(単位：百万円)

	前連結会計年度 (平成24年3月31日)	当連結会計年度 (平成25年3月31日)
連結会計年度の損益に含まれた評価差額	0	0

2. 満期保有目的の債券

前連結会計年度(平成24年3月31日)

	種類	連結貸借対照表計 上額 (百万円)	時価 (百万円)	差額 (百万円)
時価が連結貸借対照表計上額を超えるもの	国債	19,492	20,087	595
	地方債	4,776	4,917	140
	社債	16,804	17,032	228
	その他	1,337	1,379	42
	小計	42,410	43,416	1,006
時価が連結貸借対照表計上額を超えないもの	国債	-	-	-
	地方債	599	597	1
	社債	3,242	3,232	10
	その他	1,585	1,535	49
	小計	5,427	5,365	62
合計		47,837	48,782	944

当連結会計年度(平成25年3月31日)

	種類	連結貸借対照表計 上額 (百万円)	時価 (百万円)	差額 (百万円)
時価が連結貸借対照表計上額を超えるもの	国債	17,996	18,325	328
	地方債	4,767	4,892	124
	社債	16,312	16,695	383
	その他	598	627	29
	小計	39,674	40,539	865
時価が連結貸借対照表計上額を超えないもの	国債	-	-	-
	地方債	-	-	-
	社債	348	346	2
	その他	2,325	2,242	82
	小計	2,673	2,588	85
合計		42,348	43,128	780

3. その他有価証券

前連結会計年度(平成24年3月31日)

	種類	連結貸借対照表計上額 (百万円)	取得原価 (百万円)	差額 (百万円)
連結貸借対照表計上額が取得原価を超えるもの	株式	13,588	10,908	2,679
	債券	71,117	69,462	1,655
	国債	27,602	27,045	556
	地方債	17,639	17,041	597
	社債	25,876	25,375	501
	その他	32,577	31,800	777
	小計	117,283	112,171	5,112
連結貸借対照表計上額が取得原価を超えないもの	株式	18,837	24,195	5,358
	債券	8,714	8,788	73
	国債	-	-	-
	地方債	-	-	-
	社債	8,714	8,788	73
	その他	44,167	46,977	2,810
	小計	71,718	79,961	8,242
合計		189,002	192,132	3,129

当連結会計年度(平成25年3月31日)

	種類	連結貸借対照表計上額 (百万円)	取得原価 (百万円)	差額 (百万円)
連結貸借対照表計上額が取得原価を超えるもの	株式	32,913	25,982	6,931
	債券	121,680	117,749	3,931
	国債	65,718	63,313	2,405
	地方債	21,986	21,206	779
	社債	33,975	33,229	745
	その他	61,774	58,701	3,072
	小計	216,369	202,434	13,935
連結貸借対照表計上額が取得原価を超えないもの	株式	9,437	10,958	1,520
	債券	3,114	3,141	26
	国債	-	-	-
	地方債	-	-	-
	社債	3,114	3,141	26
	その他	22,080	22,662	581
	小計	34,632	36,762	2,129
合計		251,002	239,196	11,806

4. 当連結会計年度中に売却したその他有価証券

前連結会計年度（自 平成23年4月1日 至 平成24年3月31日）

	売却額（百万円）	売却益の合計額（百万円）	売却損の合計額（百万円）
株式	13,951	283	3,771
債券	103,207	1,548	162
国債	87,021	1,258	161
地方債	15,775	279	1
社債	410	11	-
その他	1,877	63	18
合計	119,035	1,895	3,952

当連結会計年度（自 平成24年4月1日 至 平成25年3月31日）

	売却額（百万円）	売却益の合計額（百万円）	売却損の合計額（百万円）
株式	19,554	544	6,969
債券	61,710	1,857	46
国債	52,163	1,380	46
地方債	7,494	359	0
社債	2,051	118	-
その他	1,052	40	0
合計	82,317	2,443	7,015

5. 減損処理を行った有価証券

売買目的有価証券以外の有価証券（時価を把握することが極めて困難なものを除く）のうち、当該有価証券の時価が取得原価に比べて著しく下落しており、時価が取得原価まで回復する見込みがあると認められないものについては、当該時価をもって連結貸借対照表計上額とするとともに、評価差額を当該連結会計年度の損失として処理（以下「減損処理」という。）しております。

前連結会計年度における減損処理額は、425百万円（株式425百万円）であります。

当連結会計年度における減損処理額は、159百万円（債券159百万円）であります。

また、時価が「著しく下落した」と判断するための基準は、期末日における時価の簿価に対する下落率が30%以上の銘柄について減損処理の対象とし、下落率が50%以上は、一律減損処理しております。また、下落率が30%以上50%未満の銘柄については、格付等を考慮した所定の基準に基づき減損処理しております。

(金銭の信託関係)

1. 運用目的の金銭の信託

該当ありません。

2. 満期保有目的の金銭の信託

該当ありません。

3. その他の金銭の信託(運用目的及び満期保有目的以外)

前連結会計年度(平成24年3月31日)

種類	連結貸借対照表計上額(百万円)	取得原価(百万円)	差額(百万円)	うち連結貸借対照表計上額が取得原価を超えるもの(百万円)	うち連結貸借対照表計上額が取得原価を超えないもの(百万円)
その他の金銭の信託	800	800	-	-	-

(注) 「うち連結貸借対照表計上額が取得原価を超えるもの」「うち連結貸借対照表計上額が取得原価を超えないもの」はそれぞれ「差額」の内訳であります。

当連結会計年度(平成25年3月31日)

種類	連結貸借対照表計上額(百万円)	取得原価(百万円)	差額(百万円)	うち連結貸借対照表計上額が取得原価を超えるもの(百万円)	うち連結貸借対照表計上額が取得原価を超えないもの(百万円)
その他の金銭の信託	800	800	-	-	-

(注) 「うち連結貸借対照表計上額が取得原価を超えるもの」「うち連結貸借対照表計上額が取得原価を超えないもの」はそれぞれ「差額」の内訳であります。

(その他有価証券評価差額金)

連結貸借対照表に計上されているその他有価証券評価差額金の内訳は、次のとおりであります。

前連結会計年度 (平成24年3月31日)

	金額 (百万円)
評価差額	3,129
その他有価証券	3,129
その他の金銭の信託	-
(+) 繰延税金資産	1,051
その他有価証券評価差額金 (持分相当額調整前)	2,078
(-) 少数株主持分相当額	95
(+) 持分法適用会社が所有するその他有価証券に係る 評価差額金のうち親会社持分相当額	-
その他有価証券評価差額金	2,173

当連結会計年度 (平成25年3月31日)

	金額 (百万円)
評価差額	11,806
その他有価証券	11,806
その他の金銭の信託	-
(-) 繰延税金負債	4,211
その他有価証券評価差額金 (持分相当額調整前)	7,594
(-) 少数株主持分相当額	247
(+) 持分法適用会社が所有するその他有価証券に係る 評価差額金のうち親会社持分相当額	-
その他有価証券評価差額金	7,346

(デリバティブ取引関係)

1. ヘッジ会計が適用されていないデリバティブ取引

ヘッジ会計が適用されていないデリバティブ取引について、取引の対象物の種類ごとの連結決算日における契約額又は契約において定められた元本相当額、時価及び評価損益並びに当該時価の算定方法は、次のとおりであります。なお、契約額等については、その金額自体がデリバティブ取引に係る市場リスクを示すものではありません。

(1) 金利関連取引

該当ありません。

(2) 通貨関連取引

前連結会計年度(平成24年3月31日)

区分	種類		契約額等 (百万円)	契約額等のうち1年超のもの (百万円)	時価 (百万円)	評価損益 (百万円)
金融商品取引所	通貨先物	売建	-	-	-	-
		買建	-	-	-	-
	通貨オプション	売建	-	-	-	-
		買建	-	-	-	-
店頭	通貨スワップ		-	-	-	-
	為替予約	売建	4,222	-	211	211
		買建	4,485	-	212	212
	通貨オプション	売建	-	-	-	-
		買建	-	-	-	-
	その他	売建	-	-	-	-
買建		-	-	-	-	
合計			-	-	0	0

(注) 1. 上記取引については時価評価を行い、評価損益を連結損益計算書に計上しております。

2. 時価の算定

割引現在価値等により算定しております。

当連結会計年度（平成25年3月31日）

区分	種類		契約額等 (百万円)	契約額等のうち1年超のもの (百万円)	時価 (百万円)	評価損益 (百万円)
金融商品取引所	通貨先物	売建	-	-	-	-
		買建	-	-	-	-
	通貨オプション	売建	-	-	-	-
		買建	-	-	-	-
店頭	通貨スワップ		-	-	-	-
	為替予約	売建	3,076	-	235	235
		買建	3,072	-	235	235
	通貨オプション	売建	-	-	-	-
		買建	-	-	-	-
	その他	売建	-	-	-	-
買建		-	-	-	-	
合計			-	-	0	0

(注) 1. 上記取引については時価評価を行い、評価損益を連結損益計算書に計上しております。

2. 時価の算定

割引現在価値等により算定しております。

(3) 株式関連取引

該当ありません。

(4) 債券関連取引

該当ありません。

(5) 商品関連取引

該当ありません。

(6) クレジット・デリバティブ取引

該当ありません。

2. ヘッジ会計が適用されているデリバティブ取引

該当ありません。

(退職給付関係)

1. 採用している退職給付制度の概要

当行は、確定給付型の制度として、退職一時金制度と確定給付企業年金制度を設けております。また、一部の連結子会社は確定給付型の制度として退職一時金制度を設けております。

2. 退職給付債務に関する事項

区分	前連結会計年度 (平成24年3月31日)	当連結会計年度 (平成25年3月31日)
	金額(百万円)	金額(百万円)
退職給付債務(A)	4,080	4,038
年金資産(B)	931	918
未積立退職給付債務(C) = (A) + (B)	3,149	3,120
会計基準変更時差異の未処理額(D)	-	-
未認識数理計算上の差異(E)	50	175
未認識過去勤務債務(F)	-	-
連結貸借対照表計上額純額 (G) = (C) + (D) + (E) + (F)	3,098	2,944
前払年金費用(H)	-	-
退職給付引当金(G) - (H)	3,098	2,944

(注) 1. 臨時に支払う割増退職金は含めておりません。

2. 一部の連結子会社は、退職給付債務の算定にあたり、簡便法を採用しております。

3. 退職給付費用に関する事項

区分	前連結会計年度 (自平成23年4月1日 至平成24年3月31日)	当連結会計年度 (自平成24年4月1日 至平成25年3月31日)
	金額(百万円)	金額(百万円)
勤務費用	204	203
利息費用	83	81
期待運用収益	13	13
過去勤務債務の費用処理額	-	-
数理計算上の差異の費用処理額	145	50
会計基準変更時差異の費用処理額	-	-
その他(臨時に支払った割増退職金等)	-	-
退職給付費用	419	321

(注) 簡便法を採用している連結子会社の退職給付費用は一括して「勤務費用」に含めて計上しております。

4. 退職給付債務等の計算の基礎に関する事項

(1) 割引率

前連結会計年度 (自 平成23年4月1日 至 平成24年3月31日)	当連結会計年度 (自 平成24年4月1日 至 平成25年3月31日)
2.00%	1.50%

(2) 期待運用収益率

前連結会計年度 (自 平成23年4月1日 至 平成24年3月31日)	当連結会計年度 (自 平成24年4月1日 至 平成25年3月31日)
1.50%	1.50%

(3) 退職給付見込額の期間配分方法

期間定額基準

(4) 数理計算上の差異の処理年数

1年(発生時の翌連結会計年度に一括費用処理)

(ストック・オプション等関係)

該当ありません。

(税効果会計関係)

1. 繰延税金資産及び繰延税金負債の発生の主な原因別の内訳

	前連結会計年度 (平成24年3月31日)	当連結会計年度 (平成25年3月31日)
繰延税金資産		
貸倒引当金	5,073百万円	4,775百万円
退職給付引当金	1,122	1,056
減価償却費	778	804
その他有価証券評価差額金	1,051	-
未実現利益消去額	255	257
その他	895	860
繰延税金資産小計	9,178	7,753
評価性引当額	3,491	3,429
繰延税金資産合計	5,687	4,323
繰延税金負債		
その他有価証券評価差額金	-	4,211
繰延税金負債合計	-	4,211
繰延税金資産(負債)の純額	5,687百万円	112百万円

2. 連結財務諸表提出会社の法定実効税率と税効果会計適用後の法人税等の負担率との間に重要な差異があるときの、当該差異の原因となった主な項目別の内訳

	前連結会計年度 (平成24年3月31日)	当連結会計年度 (平成25年3月31日)
法定実効税率	40.40%	37.70%
(調整)		
交際費等永久に損金に算入されない項目	0.43	0.58
受取配当金等永久に益金に算入されない項目	5.28	8.43
税率変更による期末繰延税金資産の減額修正	11.47	-
住民税等均等割	0.58	0.84
評価性引当額の増減	4.87	2.39
その他	0.24	1.80
税効果会計適用後の法人税等の負担率	52.73%	30.11%

(資産除去債務関係)

資産除去債務のうち連結貸借対照表に計上しているもの

イ 当該資産除去債務の概要

当行の店舗及び店舗外ATMの設置にあたり、賃借契約を締結しているものについて、当該賃借契約における原状回復義務に基づき、原状回復費用を合理的に見積もり、資産除去債務を計上しております。

ロ 当該資産除去債務の金額の算定方法

使用見込期間は、店舗については取得から34～39年、店舗外ATMについては取得から18年と見積もり、割引率は、店舗については2.30%、店舗外ATMについては1.99%を使用して資産除去債務の金額を計算しております。

ハ 当該資産除去債務の総額の増減

	前連結会計年度 (自 平成23年4月1日 至 平成24年3月31日)	当連結会計年度 (自 平成24年4月1日 至 平成25年3月31日)
期首残高	57百万円	55百万円
有形固定資産の取得に伴う増加額	0百万円	0百万円
時の経過による調整額	0百万円	0百万円
資産除去債務の履行による減少額	2百万円	0百万円
期末残高	55百万円	55百万円

(セグメント情報等)

【セグメント情報】

1. 報告セグメントの概要

当行グループの報告セグメントは、当行グループの構成単位のうち分離された財務情報が入手可能であり、取締役会等において、経営資源の配分の決定及び業績を評価するために、定期的に検討を行う対象となっているものであります。

当行グループでは、当行及び富山ファースト・ビジネス株式会社が銀行業務を展開し、富山ファースト・リース株式会社がリース業務を展開しております。

したがって、当行グループは「銀行業」と「リース業」の2つを報告セグメントとしております。

2. 報告セグメントごとの経常収益、利益又は損失、資産、負債その他の項目の金額の算定方法

報告されている事業セグメントの会計処理方法は、「連結財務諸表作成のための基本となる重要な事項」における記載と概ね同一であります。

報告セグメントの利益は、経常利益をベースとした数値であり、セグメント間の取引は市場実勢価格に基づいております。

3. 報告セグメントごとの経常収益、利益又は損失、資産、負債その他の項目の金額に関する情報
前連結会計年度(自平成23年4月1日至平成24年3月31日)

(単位:百万円)

	報告セグメント			その他	合計	調整額	連結財務諸表計上額
	銀行業	リース業	計				
経常収益							
外部顧客に対する経常収益	22,355	6,779	29,134	524	29,659	-	29,659
セグメント間の内部経常収益	209	354	564	45	610	610	-
計	22,565	7,134	29,699	569	30,269	610	29,659
セグメント利益	3,330	348	3,679	83	3,762	21	3,740
セグメント資産	1,030,493	9,024	1,039,517	8,697	1,048,215	9,238	1,038,976
セグメント負債	968,760	7,579	976,340	5,333	981,673	8,839	972,834
その他の項目							
減価償却費	686	8	694	4	699	-	699
資金運用収益	17,829	0	17,830	296	18,126	161	17,964
資金調達費用	1,561	126	1,688	92	1,781	197	1,584
特別利益	0	-	0	-	0	-	0
(固定資産処分益)	0	-	0	-	0	-	0
特別損失	6	0	6	-	6	-	6
(固定資産処分損)	6	0	6	-	6	-	6
税金費用	1,796	143	1,939	35	1,974	5	1,969
有形固定資産及び無形固定資産の増加額	566	3	570	-	570	-	570

(注) 1. 一般企業の売上高に代えて、それぞれ経常収益を記載しております。また差異調整につきましては、経常収益と連結損益計算書の経常収益計上額との差異について記載しております。

2. 「その他」の区分は報告セグメントに含まれていない事業セグメントであり、クレジットカード業務及び金銭の貸付等の業務を行っております。

3. 調整額は、次のとおりであります。

(1) セグメント利益の調整額 21百万円は、セグメント間取引消去であります。

(2) セグメント資産の調整額 9,238百万円には、貸出金のセグメント間取引消去7,367百万円、リース債権及びリース投資資産のセグメント間取引消去938百万円を含んでおります。

(3) セグメント負債の調整額 8,839百万円には、借入金のセグメント間取引消去7,367百万円、預金のセグメント間取引消去486百万円を含んでおります。

(4) 資金運用収益の調整額 161百万円には、貸出金利息のセグメント間取引消去157百万円を含んでおります。

(5) 資金調達費用の調整額 197百万円には、借入金利息のセグメント間取引消去157百万円を含んでおります。

4. セグメント利益は、連結損益計算書の経常利益と調整を行っております。

当連結会計年度（自 平成24年4月1日 至 平成25年3月31日）

（単位：百万円）

	報告セグメント			その他	合計	調整額	連結財務諸表計上額
	銀行業	リース業	計				
経常収益							
外部顧客に対する経常収益	23,201	3,558	26,759	453	27,213	-	27,213
セグメント間の内部経常収益	155	381	537	41	579	579	-
計	23,357	3,939	27,297	495	27,792	579	27,213
セグメント利益	2,314	244	2,558	57	2,616	14	2,601
セグメント資産	1,090,713	8,366	1,099,079	9,233	1,108,313	9,200	1,099,112
セグメント負債	1,018,366	6,771	1,025,137	5,613	1,030,751	8,792	1,021,958
その他の項目							
減価償却費	673	8	681	4	686	-	686
資金運用収益	17,649	0	17,650	261	17,911	111	17,800
資金調達費用	1,085	74	1,160	80	1,240	144	1,096
特別利益	-	-	-	-	-	-	-
（固定資産処分益）	-	-	-	-	-	-	-
特別損失	20	-	20	-	20	-	20
（固定資産処分損）	2	-	2	-	2	-	2
（減損損失）	18	-	18	-	18	-	18
税金費用	671	92	764	14	779	1	777
有形固定資産及び無形固定資産の増加額	1,534	0	1,535	-	1,535	-	1,535

（注）1．一般企業の売上高に代えて、それぞれ経常収益を記載しております。また差異調整につきましては、経常収益と連結損益計算書の経常収益計上額との差異について記載しております。

2．「その他」の区分は報告セグメントに含まれていない事業セグメントであり、クレジットカード業務及び金銭の貸付等の業務を行っております。

3．調整額は、次のとおりであります。

（1）セグメント利益の調整額 14百万円は、セグメント間取引消去であります。

（2）セグメント資産の調整額 9,200百万円には、貸出金のセグメント間取引消去7,507百万円、リース債権及びリース投資資産のセグメント間取引消去754百万円を含んでおります。

（3）セグメント負債の調整額 8,792百万円には、借出金のセグメント間取引消去7,507百万円、預金のセグメント間取引消去486百万円を含んでおります。

（4）資金運用収益の調整額 111百万円には、貸出金利息のセグメント間取引消去106百万円を含んでおります。

（5）資金調達費用の調整額 144百万円には、借入金利息のセグメント間取引消去106百万円を含んでおります。

4．セグメント利益は、連結損益計算書の経常利益と調整を行っております。

【関連情報】

前連結会計年度（自 平成23年4月1日 至 平成24年3月31日）

1. サービスごとの情報

（単位：百万円）

	貸出業務	有価証券投資業務	リース業務	その他	合計
外部顧客に対する経常収益	12,838	7,495	6,779	2,545	29,659

（注）一般企業の売上高に代えて、経常収益を記載しております。

2. 地域ごとの情報

(1) 経常収益

当行グループは、本邦の外部顧客に対する経常収益に区分した金額が連結損益計算書の経常収益の90%を超えるため、記載を省略しております。

(2) 有形固定資産

当行グループは、本邦以外の国又は地域に所在している有形固定資産がないため、記載を省略しております。

3. 主要な顧客ごとの情報

特定の顧客に対する経常収益で連結損益計算書の経常収益の10%以上を占めるものがないため、記載を省略しております。

当連結会計年度（自 平成24年4月1日 至 平成25年3月31日）

1. サービスごとの情報

（単位：百万円）

	貸出業務	有価証券投資業務	リース業務	その他	合計
外部顧客に対する経常収益	12,522	8,019	3,558	3,113	27,213

（注）一般企業の売上高に代えて、経常収益を記載しております。

2. 地域ごとの情報

(1) 経常収益

当行グループは、本邦の外部顧客に対する経常収益に区分した金額が連結損益計算書の経常収益の90%を超えるため、記載を省略しております。

(2) 有形固定資産

当行グループは、本邦以外の国又は地域に所在している有形固定資産がないため、記載を省略しております。

3. 主要な顧客ごとの情報

特定の顧客に対する経常収益で連結損益計算書の経常収益の10%以上を占めるものがないため、記載を省略しております。

【報告セグメントごとの固定資産の減損損失に関する情報】

前連結会計年度（自 平成23年4月1日 至 平成24年3月31日）

該当事項はありません。

当連結会計年度（自 平成24年4月1日 至 平成25年3月31日）

（単位：百万円）

	報告セグメント			その他	合計
	銀行業	リース業	計		
減損損失	18	-	18	-	18

【報告セグメントごとののれんの償却額及び未償却残高に関する情報】

該当事項はありません。

【報告セグメントごとの負ののれん発生益に関する情報】

該当事項はありません。

【関連当事者情報】

関連当事者との取引

(1) 連結財務諸表提出会社と関連当事者との取引

連結財務諸表提出会社の役員及び主要株主（個人の場合に限る。）等

前連結会計年度（自 平成23年4月1日 至 平成24年3月31日）

種類	会社等の名称又は氏名	所在地	資本金又は出資金 (百万円)	事業の内容 又は職業	議決権等の所有 (被所有) 割合(%)	関連当事者との 関係	取引の内容	取引金額 (百万円)	科目	期末残高 (百万円)
役員の近親者	中野智洋	-	-	会社員	-	当行取締役頭取 横田 格の子の配偶者	資金の貸付 利息の受取	27 0	貸出金	26

(注) 資金の貸付における取引金額については、当初貸出金額を記載しております。

当連結会計年度（自 平成24年4月1日 至 平成25年3月31日）

種類	会社等の名称又は氏名	所在地	資本金又は出資金 (百万円)	事業の内容 又は職業	議決権等の所有 (被所有) 割合(%)	関連当事者との 関係	取引の内容	取引金額 (百万円)	科目	期末残高 (百万円)
役員の近親者	中野智洋	-	-	会社員	-	当行取締役頭取 横田 格の子の配偶者	資金の貸付 利息の受取	- 0	貸出金	24
役員の近親者	浅野裕貴	-	-	公務員	-	当行取締役 浅野博文の子	資金の貸付 (注) 利息の受取	17 -	貸出金	17
役員の近親者	野村幸三	-	-	会社員	-	当行監査役 藤澤繁幸の子の配偶者	資金の貸付 利息の受取	- 0	貸出金	15

(注) 資金の貸付における取引金額については、当初貸出金額を記載しております。

取引条件及び取引条件の決定方針等

一般取引と同様の条件で行っております。

(2) 連結財務諸表提出会社の連結子会社と関連当事者との取引

該当ありません。

(1株当たり情報)

		前連結会計年度 (自平成23年4月1日 至平成24年3月31日)	当連結会計年度 (自平成24年4月1日 至平成25年3月31日)
1株当たり純資産額	円	1,046.89	1,224.93
1株当たり当期純利益金額	円	26.58	27.82

(注) 1. 1株当たり当期純利益金額の算定上の基礎は、次のとおりであります。

		前連結会計年度 (自平成23年4月1日 至平成24年3月31日)	当連結会計年度 (自平成24年4月1日 至平成25年3月31日)
1株当たり当期純利益金額			
当期純利益	百万円	1,606	1,680
普通株主に帰属しない金額	百万円	-	-
普通株式に係る当期純利益	百万円	1,606	1,680
普通株式の期中平均株式数	千株	60,427	60,409

2. なお、潜在株式調整後1株当たり当期純利益金額については、潜在株式がないので記載しておりません。

(重要な後発事象)

該当ありません。

【連結附属明細表】

【社債明細表】

該当ありません。

【借入金等明細表】

区分	当期首残高 (百万円)	当期末残高 (百万円)	平均利率 (%)	返済期限
借入金	13,400	16,330	0.34	-
再割引手形	-	-	-	-
借入金	13,400	16,330	0.34	平成25年4月～ 平成28年4月
1年以内に返済予定のリース 債務	-	-	-	-
リース債務(1年以内に返済 予定のものを除く。)	-	-	-	-

(注) 1. 「平均利率」は、期末日現在の「利率」及び「当期末残高」により算出(加重平均)しております。

2. 借入金の連結決算日後5年以内における返済額は次のとおりであります。

	1年以内	1年超2年以内	2年超3年以内	3年超4年以内	4年超5年以内
借入金(百万円)	14,820	635	795	80	-

銀行業は、預金の受入れ、コール・手形市場からの資金の調達・運用等を営業活動として行っているため、借入金等明細表については連結貸借対照表中「負債の部」の「借入金」の内訳を記載しております。

【資産除去債務明細表】

当連結会計年度期首及び当連結会計年度末における資産除去債務の金額が当連結会計年度期首及び当連結会計年度末における負債および純資産の合計額の100分の1以下であるため、連結財務諸表規則第92条の2の規定により記載を省略しております。

(2) 【その他】

当連結会計年度における四半期情報等

(累計期間)	第1四半期	第2四半期	第3四半期	当連結会計年度
経常収益(百万円)	6,400	14,734	21,175	27,213
税金等調整前四半期(当期)純利益 金額(百万円)	1,092	1,623	2,002	2,580
四半期(当期)純利益金額 (百万円)	712	1,011	1,398	1,680
1株当たり四半期(当期)純利益金 額(円)	11.78	16.74	23.15	27.82

(注) 一般企業の売上高に代えて、経常収益を記載しております。

(会計期間)	第1四半期	第2四半期	第3四半期	第4四半期
1株当たり四半期純利益金額(円)	11.78	4.95	6.41	4.66

2【財務諸表等】
(1)【財務諸表】
【貸借対照表】

(単位：百万円)

	前事業年度 (平成24年3月31日)	当事業年度 (平成25年3月31日)
資産の部		
現金預け金	17,292	18,137
現金	8,137	7,352
預け金	9,155	10,784
コールローン	21,000	19,000
商品有価証券	80	37
商品国債	79	27
商品地方債	1	9
金銭の信託	800	800
有価証券	7, 12 231,785	7, 12 287,796
国債	47,094	83,715
地方債	23,015	26,754
社債	52,348	52,045
株式	1 33,226	1 43,114
その他の証券	76,101	82,167
貸出金	2, 3, 4, 5, 8 741,148	2, 3, 4, 5, 8 748,271
割引手形	6 16,540	6 14,001
手形貸付	45,494	42,974
証書貸付	608,766	623,390
当座貸越	70,347	67,904
外国為替	558	2,505
外国他店預け	433	2,375
買入外国為替	6 8	-
取立外国為替	117	130
その他資産	7,439	8,212
未決済為替貸	83	87
前払費用	11	8
未収収益	1,960	1,988
金融派生商品	222	244
その他の資産	7 5,161	7 5,884
有形固定資産	10, 11 8,937	10, 11 9,197
建物	1,266	1,224
土地	9 5,998	9 5,980
リース資産	868	664
建設仮勘定	-	572
その他の有形固定資産	803	755
無形固定資産	381	962
ソフトウェア	336	890
リース資産	0	27
その他の無形固定資産	44	44
繰延税金資産	5,435	2
支払承諾見返	4,026	3,898
貸倒引当金	8,403	8,119
資産の部合計	1,030,482	1,090,703

	前事業年度 (平成24年3月31日)	当事業年度 (平成25年3月31日)
負債の部		
預金	7 933,703	7 955,712
当座預金	38,611	41,100
普通預金	252,934	262,573
貯蓄預金	26,097	24,457
通知預金	4,452	4,890
定期預金	596,231	607,105
定期積金	7,017	6,583
その他の預金	8,358	9,001
譲渡性預金	4,400	4,735
コールマネー	7 8,200	7 32,900
借入金	7 8,660	7 12,370
借入金	8,660	12,370
外国為替	0	0
売渡外国為替	-	0
未払外国為替	0	0
その他負債	5,378	4,501
未決済為替借	191	196
未払法人税等	894	42
未払費用	1,784	1,273
前受収益	423	371
従業員預り金	201	180
給付補填備金	3	1
金融派生商品	221	244
リース債務	947	764
資産除去債務	55	55
その他の負債	652	1,371
役員賞与引当金	26	25
退職給付引当金	3,083	2,929
睡眠預金払戻損失引当金	88	116
偶発損失引当金	106	92
再評価に係る繰延税金負債	9 1,109	9 1,109
支払承諾	4,026	3,898
負債の部合計	968,782	1,018,390

	前事業年度 (平成24年3月31日)	当事業年度 (平成25年3月31日)
純資産の部		
資本金	8,000	8,000
資本剰余金	5,430	5,430
資本準備金	5,430	5,430
利益剰余金	49,142	50,307
利益準備金	2,534	2,569
その他利益剰余金	46,607	47,738
別途積立金	38,860	38,860
繰越利益剰余金	7,747	8,878
自己株式	278	288
株主資本合計	62,294	63,450
⁹ 其他有価証券評価差額金	2,213	7,242
⁹ 土地再評価差額金	1,619	1,619
評価・換算差額等合計	593	8,862
純資産の部合計	61,700	72,312
負債及び純資産の部合計	1,030,482	1,090,703

【損益計算書】

(単位：百万円)

	前事業年度 (自 平成23年 4月 1日 至 平成24年 3月31日)	当事業年度 (自 平成24年 4月 1日 至 平成25年 3月31日)
経常収益	22,489	23,291
資金運用収益	17,829	17,649
貸出金利息	12,629	12,265
有価証券利息配当金	5,155	5,347
コールローン利息	38	28
預け金利息	1	4
その他の受入利息	4	3
役務取引等収益	2,041	2,044
受入為替手数料	697	690
その他の役務収益	1,343	1,354
その他業務収益	2,074	2,087
外国為替売買益	52	52
商品有価証券売買益	1	0
国債等債券売却益	1,606	1,894
国債等債券償還益	197	5
その他の業務収益	217	135
その他経常収益	543	1,509
償却債権取立益	210	225
株式等売却益	252	541
金銭の信託運用益	6	7
その他の経常収益	73	733
経常費用	19,162	20,981
資金調達費用	1,561	1,085
預金利息	1,254	1,019
譲渡性預金利息	0	3
コールマネー利息	9	13
借入金利息	256	10
その他の支払利息	40	38
役務取引等費用	978	1,079
支払為替手数料	137	137
その他の役務費用	840	941
その他業務費用	166	232
国債等債券売却損	162	46
国債等債券償還損	-	13
国債等債券償却	-	167
その他の業務費用	3	4
営業経費	11,738	11,452
その他経常費用	4,716	7,132
貸倒引当金繰入額	555	123
貸出金償却	0	0
株式等売却損	3,704	6,861
株式等償却	348	6
その他の経常費用	108	141
経常利益	3,327	2,309

	前事業年度 (自 平成23年 4月 1日 至 平成24年 3月31日)	当事業年度 (自 平成24年 4月 1日 至 平成25年 3月31日)
特別利益	0	-
固定資産処分益	0	-
特別損失	6	20
固定資産処分損	6	2
減損損失	-	18
税引前当期純利益	3,321	2,289
法人税、住民税及び事業税	1,073	382
法人税等調整額	720	287
法人税等合計	1,793	669
当期純利益	1,527	1,619

【株主資本等変動計算書】

(単位：百万円)

	前事業年度 (自 平成23年 4月 1日 至 平成24年 3月31日)	当事業年度 (自 平成24年 4月 1日 至 平成25年 3月31日)
株主資本		
資本金		
当期首残高	8,000	8,000
当期変動額		
当期変動額合計	-	-
当期末残高	8,000	8,000
資本剰余金		
資本準備金		
当期首残高	5,430	5,430
当期変動額		
当期変動額合計	-	-
当期末残高	5,430	5,430
資本剰余金合計		
当期首残高	5,430	5,430
当期変動額		
当期変動額合計	-	-
当期末残高	5,430	5,430
利益剰余金		
利益準備金		
当期首残高	2,444	2,534
当期変動額		
利益準備金の積立	90	34
当期変動額合計	90	34
当期末残高	2,534	2,569
その他利益剰余金		
別途積立金		
当期首残高	38,860	38,860
当期変動額		
当期変動額合計	-	-
当期末残高	38,860	38,860
繰越利益剰余金		
当期首残高	6,764	7,747
当期変動額		
利益準備金の積立	90	34
剰余金の配当	453	453

	前事業年度 (自 平成23年 4月 1日 至 平成24年 3月31日)	当事業年度 (自 平成24年 4月 1日 至 平成25年 3月31日)
当期純利益	1,527	1,619
自己株式の処分	0	0
当期変動額合計	983	1,131
当期末残高	7,747	8,878
利益剰余金合計		
当期首残高	48,068	49,142
当期変動額		
剰余金の配当	453	453
当期純利益	1,527	1,619
自己株式の処分	0	0
当期変動額合計	1,073	1,165
当期末残高	49,142	50,307
自己株式		
当期首残高	266	278
当期変動額		
自己株式の取得	15	12
自己株式の処分	3	2
当期変動額合計	11	9
当期末残高	278	288
株主資本合計		
当期首残高	61,232	62,294
当期変動額		
剰余金の配当	453	453
当期純利益	1,527	1,619
自己株式の取得	15	12
自己株式の処分	3	2
当期変動額合計	1,062	1,155
当期末残高	62,294	63,450

	前事業年度 (自 平成23年 4月 1日 至 平成24年 3月31日)	当事業年度 (自 平成24年 4月 1日 至 平成25年 3月31日)
評価・換算差額等		
その他有価証券評価差額金		
当期首残高	2,527	2,213
当期変動額		
株主資本以外の項目の当期変動額（純額）	313	9,456
当期変動額合計	313	9,456
当期末残高	2,213	7,242
土地再評価差額金		
当期首残高	1,459	1,619
当期変動額		
株主資本以外の項目の当期変動額（純額）	160	-
当期変動額合計	160	-
当期末残高	1,619	1,619
評価・換算差額等合計		
当期首残高	1,067	593
当期変動額		
株主資本以外の項目の当期変動額（純額）	474	9,456
当期変動額合計	474	9,456
当期末残高	593	8,862
純資産合計		
当期首残高	60,164	61,700
当期変動額		
剰余金の配当	453	453
当期純利益	1,527	1,619
自己株式の取得	15	12
自己株式の処分	3	2
株主資本以外の項目の当期変動額（純額）	474	9,456
当期変動額合計	1,536	10,611
当期末残高	61,700	72,312

【注記事項】

(重要な会計方針)

1. 商品有価証券の評価基準及び評価方法

商品有価証券の評価は、時価法（売却原価は移動平均法により算定）により行っております。

2. 有価証券の評価基準及び評価方法

(1) 有価証券の評価は、満期保有目的の債券については移動平均法による償却原価法（定額法）、子会社株式については移動平均法による原価法、その他有価証券については原則として決算日の市場価格等に基づく時価法（売却原価は移動平均法により算定）、ただし時価を把握することが極めて困難と認められるものについては移動平均法による原価法により行っております。

なお、その他有価証券の評価差額については、全部純資産直入法により処理しております。

(2) 金銭の信託において信託財産を構成している有価証券の評価は、上記(1)と同じ方法により行っております。

3. デリバティブ取引の評価基準及び評価方法

デリバティブ取引の評価は、時価法により行っております。

4. 固定資産の減価償却の方法

(1) 有形固定資産（リース資産を除く）

有形固定資産は、定率法（ただし、平成10年4月1日以降に取得した建物（建物附属設備を除く。）について定額法）を採用しております。

また、主な耐用年数は次のとおりであります。

建物	21年～24年
その他	4年～20年

（会計上の見積りの変更と区別することが困難な会計方針の変更）

当行は、法人税法の改正に伴い、当事業年度より、平成24年4月1日以後に取得した有形固定資産については、改正後の法人税法に基づく減価償却の方法に変更しております。

これによる当事業年度の経常利益及び税引前当期純利益に与える影響は軽微であります。

(2) 無形固定資産（リース資産を除く）

無形固定資産は、定額法により償却しております。なお、自社利用のソフトウェアについては、行内における利用可能期間（5年）に基づいて償却しております。

(3) リース資産

所有権移転外ファイナンス・リース取引に係る「有形固定資産」及び「無形固定資産」中のリース資産は、リース期間を耐用年数とした定額法により償却しております。なお、残存価額については、リース契約上に残価保証の取決めがあるものは当該残価保証額とし、それ以外のものは零としております。

5. 外貨建の資産及び負債の本邦通貨への換算基準

外貨建資産・負債は、決算日の為替相場による円換算額を付しております。

6. 引当金の計上基準

(1) 貸倒引当金

貸倒引当金は、予め定めている償却・引当基準に則り、次のとおり計上しております。

破産、特別清算等法的に経営破綻の事実が発生している債務者（以下、「破綻先」という。）に係る債権及びそれと同等の状況にある債務者（以下、「実質破綻先」という。）に係る債権については、以下のなお書きに記載されている直接減額後の帳簿価額から、担保の処分可能見込額及び保証による回収可能見込額を控除し、その残額を計上しております。

また、現在は経営破綻の状況にないが、今後経営破綻に陥る可能性が大きいと認められる債務者（以下、「破綻懸念先」という。）に係る債権については、債権額から、担保の処分可能見込額及び保証による回収可能見込額を控除し、その残額のうち、債務者の支払能力を総合的に判断し必要と認める額を計上しております。

破綻懸念先及び貸出条件緩和債権等を有する債務者で与信額が一定額以上の大口債務者のうち、債権の元本の回収及び利息の受取りに係るキャッシュ・フローを合理的に見積もることができる債権については、当該キャッシュ・フローを貸出条件緩和実施前の約定利率で割引いた金額と債権の帳簿価額との差額を貸倒引当金とする方法（キャッシュ・フロー見積法）により引き当てております。

上記以外の債権については、過去の一定期間における貸倒実績から算出した貸倒実績率等に基づき計上しております。

すべての債権は、資産の自己査定基準に基づき、営業関連部署が資産査定を実施し、当該部署から独立した資産監査部署が査定結果を監査しております。

なお、破綻先及び実質破綻先に対する担保・保証付債権等については、債権額から担保の評価額及び保証による回収が可能と認められる額を控除した残額を取立不能見込額として債権額から直接減額しており、その金額は7,973百万円（前事業年度末は8,461百万円）であります。

(2) 役員賞与引当金

役員賞与引当金は、役員への賞与の支払に備えるため、役員に対する賞与の支給見込額のうち、当事業年度に帰属する額を計上しております。

(3) 退職給付引当金

退職給付引当金は、従業員の退職給付に備えるため、当事業年度末における退職給付債務及び年金資産の見込額に基づき、必要額を計上しております。また、数理計算上の差異の費用処理方法は、発生の翌事業年度に一括費用処理しております。

(4) 睡眠預金払戻損失引当金

睡眠預金払戻損失引当金は、利益計上した睡眠預金について預金者からの払戻請求に基づく払戻損失に備えるため、過去の払戻実績に基づく将来の払戻損失見込額を計上しております。

(5) 偶発損失引当金

偶発損失引当金は、信用保証協会への負担金の支払に備えるため、将来発生する可能性のある負担金支払見込額を計上しております。

7. ヘッジ会計の方法

(イ) 金利リスク・ヘッジ

金融資産・負債から生じる金利リスクに対するヘッジ会計の方法は、ヘッジ手段として各取引毎に個別対応のデリバティブ取引を行う「個別ヘッジ」を実施して、繰延ヘッジによっております。当行のリスク管理方法に則り、ヘッジ指定を行いヘッジ手段とヘッジ対象を一体管理するとともに、ヘッジ手段によってヘッジ対象の金利リスクが減殺されているかどうかを検証することでヘッジの有効性を評価しております。

(ロ) 為替変動リスク・ヘッジ

外貨建金融資産・負債から生じる為替変動リスクに対するヘッジ会計の方法は、「銀行業における外貨建取引等の会計処理に関する会計上及び監査上の取扱い」（日本公認会計士協会業種別監査委員会報告第25号）に規定する繰延ヘッジによっております。

ヘッジ有効性評価の方法については、外貨建金銭債権債務等の為替変動リスクを減殺する目的で行う通貨スワップ取引及び為替スワップ取引等をヘッジ手段とし、ヘッジ対象である外貨建金銭債権債務等に見合うヘッジ手段の外貨ポジション相当額が存在することを確認することによりヘッジの有効性を評価しております。

8. 消費税等の会計処理

消費税及び地方消費税（以下、「消費税等」という。）の会計処理は、税抜方式によっております。

ただし、有形固定資産に係る控除対象外消費税等は当事業年度の費用に計上しております。

(貸借対照表関係)

1. 関係会社の株式又は出資金の総額

	前事業年度 (平成24年3月31日)	当事業年度 (平成25年3月31日)
株式	22百万円	22百万円

2. 貸出金のうち破綻先債権額及び延滞債権額は次のとおりであります。

	前事業年度 (平成24年3月31日)	当事業年度 (平成25年3月31日)
破綻先債権額	2,180百万円	2,877百万円
延滞債権額	15,025百万円	16,276百万円

なお、破綻先債権とは、元本又は利息の支払の遅延が相当期間継続していることその他の事由により元本又は利息の取立て又は弁済の見込みがないものとして未収利息を計上しなかった貸出金（貸倒償却を行った部分を除く。以下「未収利息不計上貸出金」という。）のうち、法人税法施行令（昭和40年政令第97号）第96条第1項第3号のイからホまでに掲げる事由又は同項第4号に規定する事由が生じている貸出金であります。

また、延滞債権とは、未収利息不計上貸出金であって、破綻先債権及び債務者の経営再建又は支援を図ることを目的として利息の支払を猶予した貸出金以外の貸出金であります。

3. 貸出金のうち3ヵ月以上延滞債権額は次のとおりであります。

	前事業年度 (平成24年3月31日)	当事業年度 (平成25年3月31日)
3ヵ月以上延滞債権額	50百万円	50百万円

なお、3ヵ月以上延滞債権とは、元本又は利息の支払が、約定支払日の翌日から3ヵ月以上遅延している貸出金で破綻先債権及び延滞債権に該当しないものであります。

4. 貸出金のうち貸出条件緩和債権額は次のとおりであります。

	前事業年度 (平成24年3月31日)	当事業年度 (平成25年3月31日)
貸出条件緩和債権額	1,506百万円	1,016百万円

なお、貸出条件緩和債権とは、債務者の経営再建又は支援を図ることを目的として、金利の減免、利息の支払猶予、元本の返済猶予、債権放棄その他の債務者に有利となる取決めを行った貸出金で破綻先債権、延滞債権及び3ヵ月以上延滞債権に該当しないものであります。

5. 破綻先債権額、延滞債権額、3ヵ月以上延滞債権額及び貸出条件緩和債権額の合計額は次のとおりであります。

	前事業年度 (平成24年3月31日)	当事業年度 (平成25年3月31日)
合計額	18,764百万円	20,220百万円

なお、上記2. から5. に掲げた債権額は、貸倒引当金控除前の金額であります。

6. 手形割引は、「銀行業における金融商品会計基準適用に関する会計上及び監査上の取扱い」（日本公認会計士協会業種別監査委員会報告第24号）に基づき金融取引として処理しております。これにより受け入れた銀行引受手形、商業手形、荷付為替手形及び買入外国為替は、売却又は（再）担保という方法で自由に処分できる権利を有しておりますが、その額面金額は次のとおりであります。

	前事業年度 (平成24年3月31日)	当事業年度 (平成25年3月31日)
	16,548百万円	14,001百万円

7. 担保に供している資産は、次のとおりであります。

	前事業年度 (平成24年3月31日)	当事業年度 (平成25年3月31日)
担保に供している資産		
有価証券	18,200百万円	48,361百万円
担保資産に対応する債務		
預金	653 "	645 "
コールマネー	8,200 "	32,900 "
借入金	8,660 "	12,370 "
計	17,513 "	45,915 "

上記のほか、為替決済等の取引の担保として、次のものを差し入れております。

	前事業年度 (平成24年3月31日)	当事業年度 (平成25年3月31日)
有価証券	15,012百万円	14,995百万円

また、その他の資産には、保証金及び敷金が含まれておりますが、その金額は次のとおりであります。

	前事業年度 (平成24年3月31日)	当事業年度 (平成25年3月31日)
保証金	8百万円	8百万円
敷金	428百万円	414百万円

8. 当座貸越契約及び貸付金に係るコミットメントライン契約は、顧客からの融資実行の申し出を受けた場合に、契約上規定された条件について違反がない限り、一定の限度額まで資金を貸付けることを約する契約であります。これらの契約に係る融資未実行残高は次のとおりであります。

	前事業年度 (平成24年3月31日)	当事業年度 (平成25年3月31日)
融資未実行残高	87,148百万円	82,593百万円
うち契約残存期間が1 年以内のもの	86,312百万円	81,818百万円

なお、これらの契約の多くは、融資実行されずに終了するものであるため、融資未実行残高そのものが必ずしも当行の将来のキャッシュ・フローに影響を与えるものではありません。これらの契約の多くには、金融情勢の変化、債権の保全及びその他相当の事由があるときは、当行が実行申し込みを受けた融資の拒絶又は契約極度額の減額をすることができる旨の条項が付けられております。また、契約時において必要に応じて不動産・有価証券等の担保を徴求するほか、契約後も定期的に予め定めている行内手続に基づき顧客の業況等を把握し、必要に応じて契約の見直し、与信保全上の措置等を講じております。

9. 土地の再評価に関する法律（平成10年3月31日公布法律第34号）に基づき、事業用の土地の再評価を行い、評価差額については、当該評価差額に係る税金相当額を「再評価に係る繰延税金負債」として負債の部に計上し、これを控除した金額を「土地再評価差額金」として純資産の部に計上しております。

再評価を行った年月日

平成11年3月31日

同法律第3条第3項に定める再評価の方法

土地の再評価に関する法律施行令（平成10年3月31日公布政令第119号）第2条第4号に定める算定方法に基づき、地価税法に規定する地価税の課税価格の計算の基礎となる土地の価格（路線価）を基準として時価を算出しております。

同法律第10条に定める再評価を行った事業用の土地の事業年度末における時価の合計額と当該事業用の土地の再評価後の帳簿価額の合計額との差額

	前事業年度 (平成24年3月31日)	当事業年度 (平成25年3月31日)
	3,363百万円	3,438百万円

10. 有形固定資産の減価償却累計額

	前事業年度 (平成24年3月31日)	当事業年度 (平成25年3月31日)
減価償却累計額	9,518百万円	10,017百万円

11. 有形固定資産の圧縮記帳額

	前事業年度 (平成24年3月31日)	当事業年度 (平成25年3月31日)
圧縮記帳額	137百万円	128百万円
(当該事業年度の圧縮記帳額)	(- 百万円)	(- 百万円)

12. 有価証券中の社債のうち、有価証券の私募（金融商品取引法第2条第3項）による社債に対する保証債務の額

	前事業年度 (平成24年3月31日)	当事業年度 (平成25年3月31日)
	6,510百万円	4,429百万円

13. 銀行法第18条の定めにより剰余金の配当に制限を受けております。

剰余金の配当をする場合には、会社法第445条第4項（資本金の額及び準備金の額）の規定にかかわらず、資本の額に達するまでは、当該剰余金の配当により減少する剰余金の額に5分の1を乗じて得た額を資本準備金又は利益準備金として計上しております。

当該剰余金の配当に係る利益準備金の計上額は次のとおりであります。

	前事業年度 (平成24年3月31日)	当事業年度 (平成25年3月31日)
	90百万円	34百万円

(損益計算書関係)

1. 減損損失は次のとおりであります。

前事業年度(自 平成23年4月1日 至 平成24年3月31日)
該当ありません。

当事業年度(自 平成24年4月1日 至 平成25年3月31日)

地域	主な用途		種類	減損損失 (百万円)
富山県内	営業用店舗	-	-	-
	遊休資産	-	-	-
富山県外	営業用店舗	1カ店	土地	18
	遊休資産	-	-	-
合計				18

当行は、営業用店舗については最小区分である営業店単位(ただし、同一建物内で複合店舗が営業している場合は、一体とみなす)で、又、遊休資産については、おのおの個別に1単位としてグルーピングを行っております。本部、研修所、寮社宅(個別店に限定出来るものは個別店に含める)、厚生施設等については共用資産としております。

平成11年3月31日に土地の再評価に関する法律に基づき、事業用土地の再評価を行っておりますが、上記の営業用店舗については再評価後の地価の下落や、割引前キャッシュ・フローの総額が再評価後の帳簿価額に満たないことから、帳簿価額を回収可能価額まで減額し、当該減少額(18百万円)を減損損失として特別損失に計上しております。

当事業年度における減損損失の測定に使用した回収可能価額は、正味売却価額であります。正味売却価額は、原則として不動産鑑定評価額に基づき、重要性が乏しい不動産については、適切に市場価格を反映していると考えられる指標に基づいて算定しております。

(株主資本等変動計算書関係)

前事業年度(自 平成23年4月1日 至 平成24年3月31日)

自己株式の種類及び株式数に関する事項

	当事業年度期首株式数(千株)	当事業年度増加株式数(千株)	当事業年度減少株式数(千株)	当事業年度末株式数(千株)	摘要
自己株式					
普通株式	373	23	4	392	(注)
合計	373	23	4	392	

(注) 増加は単元未満株式の買取によるものであり、減少は単元未満株式の買増請求に応じたものであります。

当事業年度(自 平成24年4月1日 至 平成25年3月31日)

自己株式の種類及び株式数に関する事項

	当事業年度期首株式数(千株)	当事業年度増加株式数(千株)	当事業年度減少株式数(千株)	当事業年度末株式数(千株)	摘要
自己株式					
普通株式	392	18	3	407	(注)
合計	392	18	3	407	

(注) 増加は単元未満株式の買取によるものであり、減少は単元未満株式の買増請求に応じたものであります。

(リース取引関係)

1. ファイナンス・リース取引

(1) 所有権移転外ファイナンス・リース取引

リース資産の内容

(ア) 有形固定資産

主として、ホストコンピューター、A T M、現金入出金機、印鑑照合用パソコン、窓口受付発券機であります。

(イ) 無形固定資産

ソフトウェアであります。

リース資産の減価償却の方法

重要な会計方針「4. 固定資産の減価償却の方法」に記載のとおりであります。

(有価証券関係)

子会社株式及び関連会社株式

前事業年度(平成24年3月31日)

	貸借対照表計上額 (百万円)	時価(百万円)	差額(百万円)
子会社株式	-	-	-
関連会社株式	-	-	-
合計	-	-	-

当事業年度(平成25年3月31日)

	貸借対照表計上額 (百万円)	時価(百万円)	差額(百万円)
子会社株式	-	-	-
関連会社株式	-	-	-
合計	-	-	-

(注) 時価を把握することが極めて困難と認められる子会社株式及び関連会社株式の貸借対照表計上額

(単位:百万円)

	前事業年度 (平成24年3月31日)	当事業年度 (平成25年3月31日)
子会社株式	22	22
関連会社株式	-	-
合計	22	22

これらについては、市場価格がなく、時価を把握することが極めて困難と認められることから、「子会社株式及び関連会社株式」には含めておりません。

(税効果会計関係)

1. 繰延税金資産及び繰延税金負債の発生の主な原因別の内訳

	前事業年度 (平成24年3月31日)	当事業年度 (平成25年3月31日)
繰延税金資産		
貸倒引当金	5,009百万円	4,730百万円
退職給付引当金	1,116	1,050
減価償却費	778	804
その他有価証券評価差額金	1,171	-
その他	850	819
繰延税金資産小計	8,926	7,405
評価性引当額	3,491	3,429
繰延税金資産合計	5,435	3,975
繰延税金負債		
その他有価証券評価差額金	-	3,973
繰延税金負債合計	-	3,973
繰延税金資産の純額	5,435百万円	2百万円

2. 法定実効税率と税効果会計適用後の法人税等の負担率との間に重要な差異があるときの、当該差異の原因となった主な項目別の内訳

	前事業年度 (平成24年3月31日)	当事業年度 (平成25年3月31日)
法定実効税率	40.40%	37.70%
(調整)		
交際費等永久に損金に算入されない項目	0.48	0.65
受取配当金等永久に益金に算入されない項目	5.77	9.27
住民税均等割等	0.63	0.92
評価性引当額の増減	5.48	2.69
税率変更による期末繰延税金資産の減額修正	12.63	-
その他	0.13	1.95
税効果会計適用後の法人税等の負担率	54.00%	29.26%

(資産除去債務関係)

資産除去債務のうち貸借対照表に計上しているもの

イ 当該資産除去債務の概要

当行の店舗及び店舗外ATMの設置にあたり、賃貸契約を締結しているものについて、当該賃貸借契約における原状回復義務に基づき、原状回復費用を合理的に見積もり、資産除去債務を計上しております。

ロ 当該資産除去債務の金額の算定方法

使用見込期間は、店舗については取得から34～39年、店舗外ATMについては取得から18年と見積もり、割引率は、店舗については2.30%、店舗外ATMについては1.99%を使用して資産除去債務の金額を計算しております。

ハ 当該資産除去債務の総額の増減

	前事業年度 (自平成23年4月1日 至平成24年3月31日)	当事業年度 (自平成24年4月1日 至平成25年3月31日)
期首残高	57百万円	55百万円
有形固定資産の取得に伴う増加額	0百万円	0百万円
時の経過による調整額	0百万円	0百万円
資産除去債務の履行による減少額	2百万円	0百万円
期末残高	55百万円	55百万円

(1株当たり情報)

		前事業年度 (自平成23年4月1日 至平成24年3月31日)	当事業年度 (自平成24年4月1日 至平成25年3月31日)
1株当たり純資産額	円	1,021.24	1,197.19
1株当たり当期純利益金額	円	25.27	26.80

(注) 1. 1株当たり当期純利益金額の算定上の基礎は、次のとおりであります。

		前事業年度 (自平成23年4月1日 至平成24年3月31日)	当事業年度 (自平成24年4月1日 至平成25年3月31日)
1株当たり当期純利益金額			
当期純利益	百万円	1,527	1,619
普通株主に帰属しない金額	百万円	-	-
普通株式に係る当期純利益	百万円	1,527	1,619
普通株式の期中平均株式数	千株	60,427	60,409

2. なお、潜在株式調整後1株当たり当期純利益金額については、潜在株式がないので記載しておりません。

(重要な後発事象)

該当ありません。

【附属明細表】

【有形固定資産等明細表】

資産の種類	当期首残高 (百万円)	当期増加額 (百万円)	当期減少額 (百万円)	当期末残高 (百万円)	当期末減価償却累計額又は償却累計額 (百万円)	当期償却額 (百万円)	差引当期末残高 (百万円)
有形固定資産							
建物	7,238	106	32	7,312	6,088	146	1,224
土地	5,998	-	18 (18)	5,980	-	-	5,980
リース資産	1,440	96	-	1,536	872	300	664
建設仮勘定	-	572	-	572	-	-	572
その他の有形固定資産	3,778	84	50	3,812	3,057	132	755
有形固定資産計	18,456	860	101 (18)	19,215	10,017	579	9,197
無形固定資産							
ソフトウェア	509	646	-	1,155	265	92	890
リース資産	1	28	1	28	0	0	27
その他の無形固定資産	87	-	-	87	42	0	44
無形固定資産計	598	674	1	1,271	308	93	962

(注) 当期減少額欄における()内は減損損失の計上額(内書き)であります。

【引当金明細表】

区分	当期首残高 (百万円)	当期増加額 (百万円)	当期減少額 (目的使用) (百万円)	当期減少額 (その他) (百万円)	当期末残高 (百万円)
貸倒引当金	8,403	8,119	408	7,995	8,119
一般貸倒引当金	2,310	1,376	-	2,310	1,376
個別貸倒引当金	6,093	6,742	408	5,685	6,742
役員賞与引当金	26	25	24	1	25
睡眠預金払戻損失引当金	88	116	-	88	116
偶発損失引当金	106	92	-	106	92
計	8,625	8,353	432	8,192	8,353

(注) 当期減少額(その他)欄の記載の減少額はそれぞれ次の理由によるものです。

一般貸倒引当金.....洗替による取崩額

個別貸倒引当金.....洗替による取崩額

役員賞与引当金.....前期末支給見込額と実際支給額の差額

睡眠預金払戻損失引当金.....洗替による取崩額

偶発損失引当金.....洗替による取崩額

未払法人税等

区分	当期首残高 (百万円)	当期増加額 (百万円)	当期減少額 (目的使用) (百万円)	当期減少額 (その他) (百万円)	当期末残高 (百万円)
未払法人税等	894	33	885	-	42
未払法人税等	679	10	678	-	10
未払事業税	215	23	207	-	31

(2) 【主な資産及び負債の内容】

当事業年度末（平成25年3月31日現在）の主な資産及び負債の内容は、次のとおりであります。

資産の部

預け金 日本銀行への預け金10,261百万円、他の銀行等への預け金523百万円であります。
その他の証券 外国証券55,970百万円、受益証券26,036百万円その他であります。
前払費用 機械賃借料8百万円であります。
未収収益 貸出金利息1,141百万円及び有価証券利息672百万円その他であります。
その他の資産 有価証券等未収金4,473百万円、仮払金476百万円（融資関連立替金等）、敷金414百万円その他であります。

負債の部

その他の預金 外貨預金5,436百万円、別段預金3,422百万円その他であります。
未払費用 預金利息1,029百万円その他であります。
前受収益 貸出金利息356百万円その他であります。
その他の負債 有価証券等未払金583百万円、仮受金448百万円（交換決済預り金等）その他であります。

(3) 【その他】

該当ありません。

第6【提出会社の株式事務の概要】

事業年度	4月1日から3月31日まで
定時株主総会	6月中
基準日	3月31日
株券の種類	1,000株券、5,000株券、10,000株券及び1単元未満の株式数を表示した株券
剰余金の配当の基準日	9月30日 3月31日
1単元の株式数	1,000株
株式の名義書換え	
取扱場所	東京都千代田区丸の内一丁目4番5号 三菱UFJ信託銀行株式会社 証券代行部
株主名簿管理人	東京都千代田区丸の内一丁目4番5号 三菱UFJ信託銀行株式会社
取次所	三菱UFJ信託銀行株式会社 全国各支店
名義書換手数料	無料
新券交付手数料	1枚につき200円
単元未満株式の買取り・売渡し	
取扱場所	東京都千代田区丸の内一丁目4番5号 三菱UFJ信託銀行株式会社 証券代行部
株主名簿管理人	東京都千代田区丸の内一丁目4番5号 三菱UFJ信託銀行株式会社
取次所	三菱UFJ信託銀行株式会社 全国各支店
買取手数料	株式の売買の委託に係る手数料相当額として別途定める金額
公告掲載方法	富山市において発行する北日本新聞(注2)
株主に対する特典	ありません。

- (注) 1. 当行定款の定めにより、単元未満株主は、会社法第847条に規定する責任追求等の訴えの提起を行うことができません。
2. 決算公告につきましては、銀行法第20条第6項の規定により当行ホームページ(<http://www.first-bank.co.jp>)に貸借対照表及び損益計算書を掲載しております。但し、同第7項の規定により平成23年度末の決算公告からは不要となりましたので、当該事業年度末以降については掲載しておりません。

第7【提出会社の参考情報】

1【提出会社の親会社等の情報】

当行は上場会社ではありませんので、金融商品取引法第24条の7第1項の適用がありません。

2【その他の参考情報】

当事業年度の開始日から有価証券報告書提出日までの間に、次の書類を提出しております。

(1) 有価証券報告書及びその添付書類並びに確認書

事業年度（第101期）（自 平成23年4月1日 至 平成24年3月31日）平成24年6月28日北陸財務局長に提出。

(2) 内部統制報告書及びその添付書類

平成24年6月28日北陸財務局長に提出。

(3) 四半期報告書及び確認書

第102期第1四半期（自 平成24年4月1日 至 平成24年6月30日）平成24年8月13日北陸財務局長に提出。

第102期第2四半期（自 平成24年7月1日 至 平成24年9月30日）平成24年11月26日北陸財務局長に提出。

第102期第3四半期（自 平成24年10月1日 至 平成24年12月31日）平成25年2月14日北陸財務局長に提出。

第二部【提出会社の保証会社等の情報】

該当事項はありません。

独立監査人の監査報告書及び内部統制監査報告書

平成25年 6月27日

株式会社富山第一銀行

取締役会 御中

新日本有限責任監査法人

指定有限責任社員
業務執行社員 公認会計士 西川 正房 印

指定有限責任社員
業務執行社員 公認会計士 金谷 直 印

指定有限責任社員
業務執行社員 公認会計士 安田 康宏 印

< 財務諸表監査 >

当監査法人は、金融商品取引法第193条の2第1項の規定に基づく監査証明を行うため、「経理の状況」に掲げられている株式会社富山第一銀行の平成24年4月1日から平成25年3月31日までの連結会計年度の連結財務諸表、すなわち、連結貸借対照表、連結損益計算書、連結包括利益計算書、連結株主資本等変動計算書、連結キャッシュ・フロー計算書、連結財務諸表作成のための基本となる重要な事項、その他の注記及び連結附属明細表について監査を行った。

連結財務諸表に対する経営者の責任

経営者の責任は、我が国において一般に公正妥当と認められる企業会計の基準に準拠して連結財務諸表を作成し適正に表示することにある。これには、不正又は誤謬による重要な虚偽表示のない連結財務諸表を作成し適正に表示するために経営者が必要と判断した内部統制を整備及び運用することが含まれる。

監査人の責任

当監査法人の責任は、当監査法人が実施した監査に基づいて、独立の立場から連結財務諸表に対する意見を表明することにある。当監査法人は、我が国において一般に公正妥当と認められる監査の基準に準拠して監査を行った。監査の基準は、当監査法人に連結財務諸表に重要な虚偽表示がないかどうかについて合理的な保証を得るために、監査計画を策定し、これに基づき監査を実施することを求めている。

監査においては、連結財務諸表の金額及び開示について監査証拠を入手するための手続が実施される。監査手続は、当監査法人の判断により、不正又は誤謬による連結財務諸表の重要な虚偽表示のリスクの評価に基づいて選択及び適用される。財務諸表監査の目的は、内部統制の有効性について意見表明するためのものではないが、当監査法人は、リスク評価の実施に際して、状況に応じた適切な監査手続を立案するために、連結財務諸表の作成と適正な表示に関連する内部統制を検討する。また、監査には、経営者が採用した会計方針及びその適用方法並びに経営者によって行われた見積りの評価も含め全体としての連結財務諸表の表示を検討することが含まれる。

当監査法人は、意見表明の基礎となる十分かつ適切な監査証拠を入手したと判断している。

監査意見

当監査法人は、上記の連結財務諸表が、我が国において一般に公正妥当と認められる企業会計の基準に準拠して、株式会社富山第一銀行及び連結子会社の平成25年3月31日現在の財政状態並びに同日をもって終了する連結会計年度の経営成績及びキャッシュ・フローの状況をすべての重要な点において適正に表示しているものと認める。

< 内部統制監査 >

当監査法人は、金融商品取引法第193条の2第2項の規定に準じた監査証明を行うため、株式会社富山第一銀行の平成25年3月31日現在の内部統制報告書について監査を行った。

内部統制報告書に対する経営者の責任

経営者の責任は、財務報告に係る内部統制を整備及び運用し、我が国において一般に公正妥当と認められる財務報告に係る内部統制の評価の基準に準拠して内部統制報告書を作成し適正に表示することにある。

なお、財務報告に係る内部統制により財務報告の虚偽の記載を完全には防止又は発見することができない可能性がある。

監査人の責任

当監査法人の責任は、当監査法人が実施した内部統制監査に基づいて、独立の立場から内部統制報告書に対する意見を表明することにある。当監査法人は、我が国において一般に公正妥当と認められる財務報告に係る内部統制の監査の基準に準拠して内部統制監査を行った。財務報告に係る内部統制の監査の基準は、当監査法人に内部統制報告書に重要な虚偽表示がないかどうかについて合理的な保証を得るために、監査計画を策定し、これに基づき内部統制監査を実施することを求めている。

内部統制監査においては、内部統制報告書における財務報告に係る内部統制の評価結果について監査証拠を入手するための手続が実施される。内部統制監査の監査手続は、当監査法人の判断により、財務報告の信頼性に及ぼす影響の重要性に基づいて選択及び適用される。また、内部統制監査には、財務報告に係る内部統制の評価範囲、評価手続及び評価結果について経営者が行った記載を含め、全体としての内部統制報告書の表示を検討することが含まれる。

当監査法人は、意見表明の基礎となる十分かつ適切な監査証拠を入手したと判断している。

監査意見

当監査法人は、株式会社富山第一銀行が平成25年3月31日現在の財務報告に係る内部統制は有効であると表示した上記の内部統制報告書が、我が国において一般に公正妥当と認められる財務報告に係る内部統制の評価の基準に準拠して、財務報告に係る内部統制の評価結果について、すべての重要な点において適正に表示しているものと認める。

利害関係

会社と当監査法人又は業務執行社員との間には、公認会計士法の規定により記載すべき利害関係はない。

以上

-
- (注) 1 . 上記は、監査報告書の原本に記載された事項を電子化したものであり、その原本は当行が別途保管しております。
- 2 . 連結財務諸表の範囲にはX B R Lデータ自体は含まれていません。

独立監査人の監査報告書

平成25年 6月27日

株式会社富山第一銀行

取締役会 御中

新日本有限責任監査法人

指定有限責任社員
業務執行社員 公認会計士 西川 正房 印

指定有限責任社員
業務執行社員 公認会計士 金谷 直 印

指定有限責任社員
業務執行社員 公認会計士 安田 康宏 印

当監査法人は、金融商品取引法第193条の2第1項の規定に基づく監査証明を行うため、「経理の状況」に掲げられている株式会社富山第一銀行の平成24年4月1日から平成25年3月31日までの第102期事業年度の財務諸表、すなわち、貸借対照表、損益計算書、株主資本等変動計算書、重要な会計方針、その他の注記及び附属明細表について監査を行った。

財務諸表に対する経営者の責任

経営者の責任は、我が国において一般に公正妥当と認められる企業会計の基準に準拠して財務諸表を作成し適正に表示することにある。これには、不正又は誤謬による重要な虚偽表示のない財務諸表を作成し適正に表示するために経営者が必要と判断した内部統制を整備及び運用することが含まれる。

監査人の責任

当監査法人の責任は、当監査法人が実施した監査に基づいて、独立の立場から財務諸表に対する意見を表明することにある。当監査法人は、我が国において一般に公正妥当と認められる監査の基準に準拠して監査を行った。監査の基準は、当監査法人に財務諸表に重要な虚偽表示がないかどうかについて合理的な保証を得るために、監査計画を策定し、これに基づき監査を実施することを求めている。

監査においては、財務諸表の金額及び開示について監査証拠を入手するための手続が実施される。監査手続は、当監査法人の判断により、不正又は誤謬による財務諸表の重要な虚偽表示のリスクの評価に基づいて選択及び適用される。財務諸表監査の目的は、内部統制の有効性について意見表明するためのものではないが、当監査法人は、リスク評価の実施に際して、状況に応じた適切な監査手続を立案するために、財務諸表の作成と適正な表示に関連する内部統制を検討する。また、監査には、経営者が採用した会計方針及びその適用方法並びに経営者によって行われた見積りの評価も含め全体としての財務諸表の表示を検討することが含まれる。

当監査法人は、意見表明の基礎となる十分かつ適切な監査証拠を入手したと判断している。

監査意見

当監査法人は、上記の財務諸表が、我が国において一般に公正妥当と認められる企業会計の基準に準拠して、株式会社富山第一銀行の平成25年3月31日現在の財政状態及び同日をもって終了する事業年度の経営成績をすべての重要な点において適正に表示しているものと認める。

利害関係

会社と当監査法人又は業務執行社員との間には、公認会計士法の規定により記載すべき利害関係はない。

以上

-
- (注) 1. 上記は、監査報告書の原本に記載された事項を電子化したものであり、その原本は当行が別途保管しております。
2. 財務諸表の範囲にはXBR Lデータ自体は含まれていません。