

【表紙】

【提出書類】	有価証券報告書
【根拠条文】	金融商品取引法第24条第1項
【提出先】	関東財務局長
【提出日】	平成24年6月29日
【事業年度】	第82期（自平成23年4月1日至平成24年3月31日）
【会社名】	日本精線株式会社
【英訳名】	Nippon Seisen Co.,Ltd.
【代表者の役職氏名】	代表取締役社長 近藤 龍夫
【本店の所在の場所】	大阪市中央区高麗橋四丁目1番1号
【電話番号】	大阪 6 2 2 2局 5 4 3 1番（代表）
【事務連絡者氏名】	経理部長 中川 幸朋
【最寄りの連絡場所】	大阪市中央区高麗橋四丁目1番1号
【電話番号】	大阪 6 2 2 2局 5 4 3 2番
【事務連絡者氏名】	経理部長 中川 幸朋
【縦覧に供する場所】	日本精線株式会社東京支店 （東京都中央区京橋一丁目1番5号 セントラルビル） 株式会社東京証券取引所 （東京都中央区日本橋兜町2番1号） 株式会社大阪証券取引所 （大阪市中央区北浜一丁目8番16号） （注）東京支店は法定の縦覧場所ではありませんが、投資家の便宜のため縦覧に供しております。

第一部【企業情報】

第1【企業の概況】

1【主要な経営指標等の推移】

(1) 連結経営指標等

回次 決算年月	第78期 平成20年3月	第79期 平成21年3月	第80期 平成22年3月	第81期 平成23年3月	第82期 平成24年3月
売上高(百万円)	35,572	32,953	24,397	32,813	32,878
経常利益(百万円)	2,683	244	828	3,555	3,053
当期純利益(百万円)	1,532	45	514	2,063	1,749
包括利益(百万円)	-	-	-	1,808	1,746
純資産額(百万円)	18,805	17,886	18,306	19,850	21,271
総資産額(百万円)	35,726	27,922	28,998	32,183	31,466
1株当たり純資産額(円)	580.29	550.19	558.61	608.49	651.85
1株当たり当期純利益金額 (円)	50.76	1.41	15.89	63.69	54.01
潜在株式調整後1株当たり当 期純利益金額(円)	-	-	-	-	-
自己資本比率(%)	52.64	63.85	62.41	61.24	67.09
自己資本利益率(%)	9.11	0.25	2.90	10.92	8.57
株価収益率(倍)	7.23	135.13	18.56	7.18	7.91
営業活動によるキャッシュ・ フロー(百万円)	691	306	3,021	3,933	1,502
投資活動によるキャッシュ・ フロー(百万円)	1,266	1,473	955	932	1,911
財務活動によるキャッシュ・ フロー(百万円)	571	387	687	731	371
現金及び現金同等物の期末残 高(百万円)	4,664	3,724	5,141	7,399	6,619
従業員数(人)	703	699	702	729	762
[外、平均臨時雇用者数]	[213]	[207]	[160]	[223]	[231]

(注) 1. 売上高には、消費税等は含まれておりません。

2. 潜在株式調整後1株当たり当期純利益金額は、潜在株式が存在しないため記載しておりません。

(2) 提出会社の経営指標等

回次 決算年月	第78期 平成20年3月	第79期 平成21年3月	第80期 平成22年3月	第81期 平成23年3月	第82期 平成24年3月
売上高(百万円)	33,574	32,047	23,571	31,745	31,765
経常利益(百万円)	2,504	248	803	3,402	2,757
当期純利益(百万円)	1,415	77	483	1,604	1,552
資本金(百万円)	5,000	5,000	5,000	5,000	5,000
発行済株式総数(千株)	32,461	32,461	32,461	32,461	32,461
純資産額(百万円)	18,497	17,962	18,419	19,613	20,818
総資産額(百万円)	34,607	27,456	28,641	31,481	30,586
1株当たり純資産額(円)	570.78	554.34	568.51	605.58	642.86
1株当たり配当額(円)	10.00	7.00	4.00	9.00	10.00
(内1株当たり中間配当額)	(4.00)	(5.00)	(0.00)	(4.00)	(5.00)
1株当たり当期純利益金額(円)	46.90	2.40	14.93	49.54	47.94
潜在株式調整後1株当たり当期純利益金額(円)	-	-	-	-	-
自己資本比率(%)	53.4	65.4	64.3	62.3	68.1
自己資本利益率(%)	8.54	0.43	2.66	8.44	7.68
株価収益率(倍)	7.82	79.53	19.77	9.22	8.91
配当性向(%)	21.32	291.46	26.80	18.17	20.86
従業員数(人)	555	556	540	544	555
[外、平均臨時雇用者数]	[213]	[207]	[160]	[223]	[231]

(注) 1. 売上高には、消費税等は含まれておりません。

2. 潜在株式調整後1株当たり当期純利益金額は、潜在株式が存在しないため記載しておりません。

3. 第78期の1株当たり配当額には、合併記念配当2円を含んでおります。

2【沿革】

昭和26年6月	ステンレス鋼線製造を目的として、大阪市旭区森小路に三信特殊線工業株式会社を設立
昭和28年5月	日本冶金工業株式会社の資本参加を得て、同社の系列に入る
昭和28年6月	大阪市旭区大宮町四丁目31番地に新工場を完成し本社を同地に移転
昭和31年10月	本社を大阪市北区梅田町47番地新阪神ビルに移転し、商号を日本精線株式会社と改称
昭和37年3月	東京・大阪両証券取引所市場第二部に株式を上場
昭和37年5月	大阪府枚方市池之宮四丁目17番1号に枚方工場を完成し、操業を開始
昭和39年10月	本社を大阪市東区高麗橋五丁目45番地（興銀ビル別館）に移転
昭和44年8月	本社を大阪府枚方市池之宮四丁目17番1号に移転
昭和51年4月	東京都中央区宝町一丁目9番地に東京支店を開設
昭和55年8月	本社を大阪市東区高麗橋五丁目45番地（興銀ビル別館）に移転
昭和59年6月	枚方工場内にナスロン・フィルター工場完成
昭和60年4月	枚方工場内に硬質線工場完成
昭和63年5月	海外現地法人THAI SEISEN CO.,LTD.をタイ国に設立（現・連結子会社）
平成6年12月	本社を大阪府中央区高麗橋四丁目1番1号に移転
平成8年9月	東京・大阪両証券取引所市場第一部銘柄に指定
平成10年6月	I S O 9001規格の認証を取得（枚方工場）
平成13年12月	枚方工場内に自動酸洗工場完成
平成15年1月	I S O 9001規格の認証を取得（本社）
平成15年11月	大同特殊鋼株式会社が当社の筆頭株主となり、同社のグループに入る
平成17年9月	I S O 14001規格の認証を取得（枚方工場）
平成18年5月	中国江蘇省に耐素龍精密濾機（常熟）有限公司を設立（当社出資比率70%）（現・連結子会社）
平成19年10月	大同ステンレス株式会社を吸収合併
平成20年9月	韓国ソウル市に韓国ナスロン株式会社を設立（当社出資比率100%）
平成21年2月	I S O 9001規格の認証を取得（全社）
平成21年12月	東京支店を東京都中央区京橋一丁目1番5号（セントラルビル）に移転

3【事業の内容】

当社グループは、当社、親会社、子会社4社、関連会社2社で構成され、ステンレス鋼線・金属繊維（ナスロン）の製造販売を主な内容とし、当事業の構成、会社名及び事業に係る位置づけと事業部門別の関連は、次のとおりであります。

なお、次の2部門は「第5 経理の状況 1 連結財務諸表等 (1)連結財務諸表 注記事項」に掲げるセグメントの区分と異なるため、本文及び事業の系統図にセグメント名称を記載すると次のとおりとなります。

〔伸線加工事業〕

ステンレス鋼線 : 当社〔(セグメント)日本〕・大同特殊鋼(株)〔親会社〕・THAI SEISEN CO.,LTD.〔連結子会社(セグメント)タイ〕・大同不銹鋼(大連)有限公司〔非連結子会社〕・四国研磨(株)〔関連会社〕・日精金網(株)〔関連会社〕

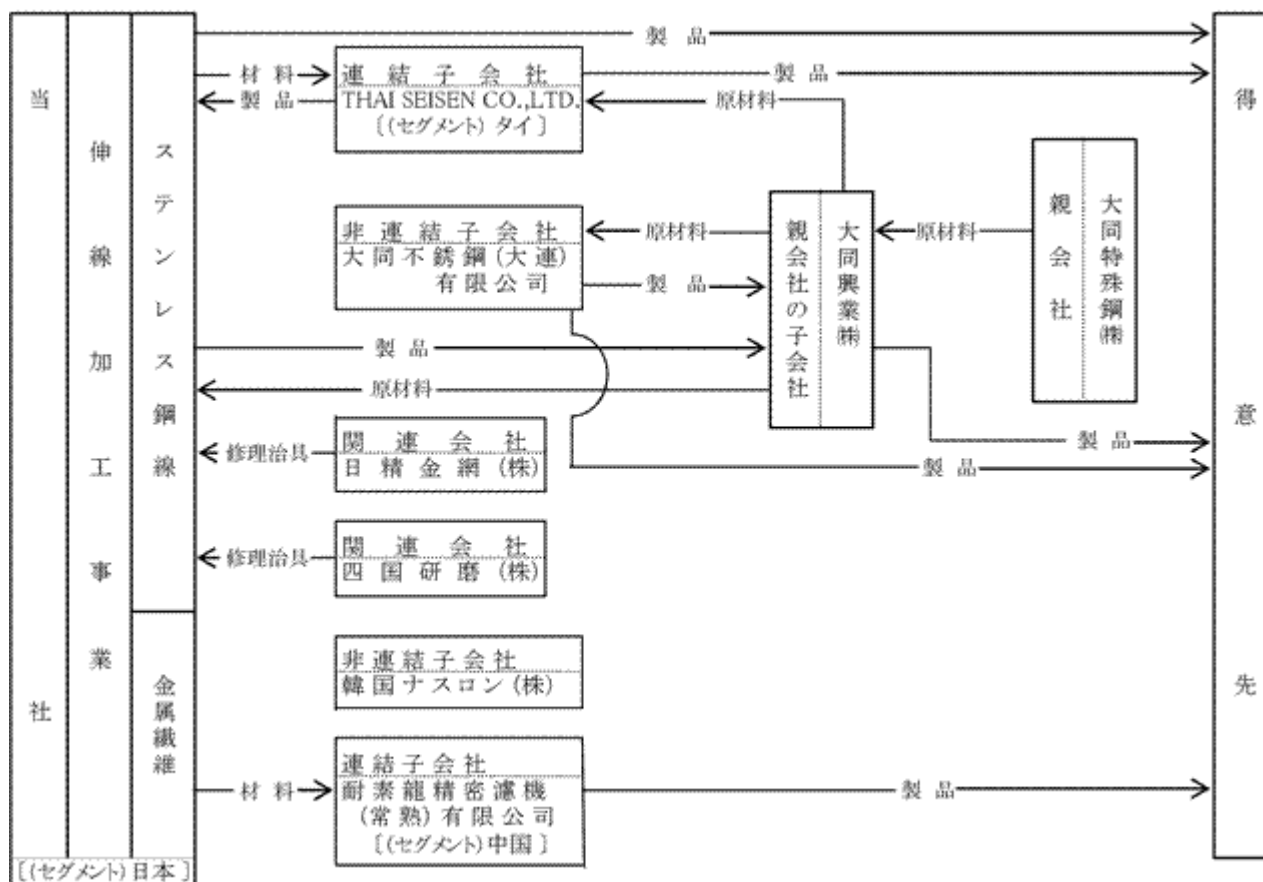
ステンレス鋼線は、当社・THAI SEISEN CO.,LTD.及び大同不銹鋼(大連)有限公司が製造販売しております。大同特殊鋼(株)は当社・THAI SEISEN CO.,LTD.及び大同不銹鋼(大連)有限公司の原材料の主要供給元であり、THAI SEISEN CO.,LTD.の製品のの一部は、当社が仕入・販売しております。

ダイヤモンド工具は、当社及びTHAI SEISEN CO.,LTD.が製造販売し、四国研磨(株)及び日精金網(株)は当社で使用するダイヤモンド工具の修理先であります。なおTHAI SEISEN CO.,LTD.の製品は、主に当社が仕入れ、その材料については当社が同社に販売しております。

金属繊維（ナスロン）：当社〔(セグメント)日本〕・耐素龍精密濾機(常熟)有限公司〔連結子会社(セグメント)中国〕・韓国ナスロン(株)〔非連結子会社〕

当社及び耐素龍精密濾機(常熟)有限公司が製造販売し、耐素龍精密濾機(常熟)有限公司の材料については当社が商社経由で販売しております。なお、韓国ナスロン(株)は、主に当社が韓国で販売活動をする際の販売支援を行っております。

上記のほか、大同興業(株)は当社グループのステンレス鋼線の主要販売先であり、また原材料の購入先でもあります。事業の系統図は、次のとおりであります。



4【関係会社の状況】

(1) 親会社

名称	住所	資本金 (百万円)	主要な事業の内容	議決権の被所有割合(%)	関係内容
大同特殊鋼㈱	名古屋市東区	37,172	特殊鋼鋼材等の製造・販売	40.63 (0.16)	・ 役員の兼任等あり。 ・ 原材料の供給元。

- (注) 1. 大同特殊鋼㈱は、有価証券報告書を提出しております。
2. 議決権の被所有割合の()内は、間接被所有割合で内数であります。

(2) 連結子会社

名称	住所	資本金	主要な事業の内容	議決権の所有割合(%)	関係内容
THAI SEISEN CO.,LTD.	タイ国 サムットプラカーン県	3億20百万 バーツ	伸線加工事業 ステンレス鋼線	95.00	・ 役員の兼任等あり。 ・ 一部材料の販売及び一部製品の購入。
耐素龍精密濾機(常熟)有限公司	中華人民共和國江蘇省	60百萬元	伸線加工事業 金属繊維	70.00	・ 役員の兼任等あり。 ・ 材料の販売及び一部製品の購入。

- (注) THAI SEISEN CO.,LTD.及び耐素龍精密濾機(常熟)有限公司は、特定子会社であります。

5【従業員の状況】

(1) 連結会社の状況

平成24年3月31日現在

セグメントの名称	従業員数(人)
日本	555 [231]
タイ	168 [-]
中国	39 [-]
合計	762 [231]

- (注) 従業員数は就業人員(当社グループからグループ外への出向者を除き、グループ外から当社グループへの出向者を含む。)であり、臨時雇用者数(パートタイマー、人材会社からの派遣社員、期間工等を含む。)は、年間の平均人員を[]外数で記載しております。

(2) 提出会社の状況

平成24年3月31日現在

従業員数(人)	平均年令	平均勤続年数	平均年間給与(円)
555[231]	39歳5ヶ月	17年8ヶ月	6,202,260

- (注) 1. 従業員数は就業人員(当社から社外への出向者を除き、社外から当社への出向者を含む。)であり、臨時雇用者数(パートタイマー、期間工等を含む。)は、年間の平均人員を[]外数で記載しております。
2. 平均年間給与は、賞与及び基準外賃金を含んでおります。
3. 提出会社の従業員は、すべてセグメント日本に属しております。

(3) 労働組合の状況

平成19年10月1日付で大同ステンレス株式会社を吸収合併したことにより、当社の労働組合はJAM日本精線労働組合及び大同ステンレス労働組合と称する2組合ありましたが、平成21年7月1日付で両労働組合が統合し、日本精線労働組合となりました。なお、統合に際しJAM日本精線労働組合はJAMを脱退しております。現在、労働組合との間に特記すべき事項はなく労使関係は相互信頼の基盤に立ち、極めて円満であります。

第2【事業の状況】

1【業績等の概要】

(1) 業績

当連結会計年度におけるわが国経済は、前半は平成23年3月に発生した東日本大震災に伴うサプライチェーン寸断や電力供給制限など経済活動に多くの制約を受けました。後半は一部産業の急激な立ち上がりによる回復傾向もみられましたが、歴史的円高の進行やタイ洪水の影響、更には欧州債務危機懸念などにより、極めて不透明な状況となりました。

当社及び連結子会社（以下「当社グループ」という。）が属するステンレス鋼線業界においても、東日本大震災後の自動車業界や家電業界の生産活動の停滞やタイ洪水の影響、加えてニッケル市況の下落基調もあり、出荷数量は期を通じて低迷いたしました。

このような状況下、当社グループでは、（1）ROA10%以上、（2）海外売上高比率25%以上、（3）高機能製品・独自製品（ばね用材、耐熱ボルト用材、金属繊維など）の売上高比率60%以上などを経営目標とする『第11次中期計画』（最終年度平成24年3月期）の達成に向け、企業体質の強化と収益の一段の向上に鋭意取り組んでまいりました。

主力のステンレス鋼線部門では、東日本大震災やタイ洪水の影響を受け、販売数量が減少した結果、売上高は前期比僅かながら減収となりました。金属繊維部門では、半導体業界向けの超精密ガスフィルター（ナスクリーン）の需要が調整局面となり減少しましたが、主力のナスロンフィルターがポリエステルフィルムや化合繊維向けの旺盛な需要に支えられ堅調に推移しました。これらの結果、当期の売上高は、前期比0.2%増収の328億78百万円となりました。

損益については、販売数量の減少に伴う工場操業度の悪化や期後半でのニッケル価格下落に伴う評価損の計上などにより、当期の営業利益は30億11百万円（前年比13.4%減）、経常利益は30億53百万円（同14.1%減）、当期純利益は17億49百万円（同15.2%減）となりました。

事業部門別の業績は次のとおりであります。

ステンレス鋼線

ステンレス鋼線の販売数量は、高機能製品・独自製品の拡販に注力してきましたが、東日本大震災やタイ洪水などの影響を受けた結果、前期比2.0%程度の減少となりました。これらにより、ステンレス鋼線部門の売上高は、282億97百万円（前期比0.5%減）となりました。

主力のばね用材は、自動車業界向けの秋口からの需要回復に期待しましたが、タイ洪水の影響で自動車増産にブレーキがかかり、足踏み状態となりました。また、鋳造用材も東日本大震災の影響並びに歴史的な円高の進行による海外材との競争激化により、売上数量は減少となりました。一方、極細線はデジタル家電向け増など引き続き堅調に推移しました。さらに独自製品では、自動車向け耐熱ボルト用材が好調な海外向け需要に支えられ、数量・金額とも大幅な増加となりました。

金属繊維

半導体向けの超精密ガスフィルター（ナスクリーン）が第1四半期はスマートフォンやタブレットPC向け中小型液晶の設備投資により堅調に推移しましたが、第2四半期以降は、米国の景気後退や欧州債務危機等により調整局面となり減少となりました。また、産業資材向けについても東日本大震災並びにタイ洪水などにより自動車メーカーの操業度低下の影響で低調に終わりました。一方、主力のナスロンフィルター分野は、ポリエステルフィルムや化合繊維向けの旺盛な需要に支えられ国内向け、海外向けとも堅調に推移しました。

これらの結果、金属繊維部門の売上高は45億80百万円（前期比4.7%増）となりました。

セグメントの業績は次のとおりであります。なお、セグメントの業績については、セグメント間の内部売上高又は振替高の相殺消去前の金額を記載しております。

日本

主力のステンレス鋼線部門では、東日本大震災やタイ洪水の影響を受け、販売数量が減少した結果、売上高は僅かながら減少いたしました。金属繊維部門では、超精密ガスフィルター（ナスクリーン）が第2四半期から調整局面となり減少しましたが、主力のフィルターがポリエステルフィルム分野、化合繊維向けの旺盛な需要に支えられ堅調に推移いたしました。これらの結果、売上高は317億65百万円（前期比0.1%増）、セグメント利益は、27億58百万円（同18.1%減）となりました。

タイ

洪水被害によりタイ国内向けの販売に影響が出たものの、アジア地域の需要増により期を通じて堅調に推移した結果、売上高は24億円93百万円（同12.5%増）、セグメント利益は2億78百万円（同16.9%増）となりました。

中国

中国国内の旺盛な需要や拡販強化策の効果もあり、売上高は3億24百万円（同118.7%増）、セグメント利益は33百万円（前期は62百万円の損失）となりました。

なお、上記記載金額には消費税等は含まれておりません。

(2) キャッシュ・フロー

当連結会計年度末における連結ベースの現金及び現金同等物は（以下「資金」という。）は、法人税等の支払額の増加などにより、前連結会計年度末に比べ7億80百万円減少の66億19百万円となりました。

当連結会計年度における各キャッシュ・フローの状況とそれらの要因は次のとおりであります。

（営業活動によるキャッシュ・フロー）

営業活動の結果得られた資金は15億2百万円（前年同期比61.8%減）となりました。これは主として、法人税等の支払額増加によるものであります。

（投資活動によるキャッシュ・フロー）

投資活動の結果使用した資金は19億11百万円（同104.9%増）となりました。これは主として、有形固定資産（機械装置等）の取得による支出によるものであります。

（財務活動によるキャッシュ・フロー）

財務活動の結果使用した資金は、3億71百万円（同49.3%減）となりました。これは、配当金の支払などによるものであります。

2【生産、受注及び販売の状況】

(1) 生産実績

当連結会計年度の実績をセグメントごとに示すと、次のとおりであります。

セグメントの名称	当連結会計年度 (自平成23年4月1日 至平成24年3月31日)	前年同期比(%)
日本(百万円)	29,819	4.5
タイ(百万円)	2,497	13.4
中国(百万円)	230	199.2
合計(百万円)	32,546	5.6

(注) 1. 金額は平均販売価格によっており、セグメント間の内部振替前の数値によっております。
2. 上記の金額には、消費税等は含まれておりません。

(2) 受注状況

当連結会計年度における受注状況をセグメントごとに示すと、次のとおりであります。

セグメントの名称	当連結会計年度(自平成23年4月1日 至平成24年3月31日)			
	受注高(百万円)	前年同期比(%)	受注残高 (百万円)	前年同期比(%)
日本	31,410	1.5	3,945	5.4
タイ	992	1.3	104	2.9
中国	426	137.0	236	264.0
合計	32,828	0.6	4,286	1.2

(注) 1. 金額は販売価格によっており、セグメント間の取引については相殺消去しております。
2. 上記の金額には、消費税等は含まれておりません。

(3) 販売実績

当連結会計年度における販売実績をセグメントごとに示すと、次のとおりであります。

セグメントの名称	当連結会計年度 (自平成23年4月1日 至平成24年3月31日)	前年同期比(%)
日本(百万円)	31,765	0.1
タイ(百万円)	2,493	12.5
中国(百万円)	324	118.7
消去(百万円)	1,706	31.6
合計(百万円)	32,878	0.2

(注) 1. 最近2連結会計年度の主な相手先別の販売実績及び当該販売実績の総販売実績に対する割合は次のとおりであります。

相手先	前連結会計年度 (自平成22年4月1日 至平成23年3月31日)		当連結会計年度 (自平成23年4月1日 至平成24年3月31日)	
	金額(百万円)	割合(%)	金額(百万円)	割合(%)
大同興業株式会社	7,612	23.2	8,041	24.5

2. 本表の金額には、消費税等は含まれておりません。

3【対処すべき課題】

当社グループの主力製品のステンレス鋼線は、ニッケル価格に起因する原材料価格の変動リスク並びに金網用などの汎用品については、中国・韓国メーカーとの競争激化による収益低下リスクがあります。また、金属繊維（ナスロン）も化合繊維向けなどの一般汎用製品については競争が激しくなっております。

当社グループでは、斯かる経営環境に対応すべく、新たに最終年度を平成27年3月期とする第12次中期計画『ミッション753』を策定いたしました。目標とする経営指標は、（1）高機能製品・独自製品の売上高比率70%以上、（2）連結経常利益50億円以上、（3）海外売上高比率30%以上であり、その達成に向け引き続き種々の経営課題に取り組んでまいります。

具体的には、ステンレス鋼線部門において、販売面では国内外市場に対し、ばね用材や極細線をはじめとする高機能製品、自動車向け耐熱ボルト用材や高合金線などの独自製品の拡販に注力いたします。一方、生産面では国内3工場・海外2工場の最適生産体制確立とコスト競争力向上を一層推進するとともに、開発面では当社グループの保有する技術力・ノウハウに大同特殊鋼グループの技術力を結集することによる新製品開発の強化や新規事業の確立などに引き続き取り組んでまいります。

金属繊維部門では、中国・韓国の現地法人の活用による海外市場への拡販、また、国内でもより高機能化・高精度化する需要に応えるべく設備投資・技術開発を継続して実施してまいります。

さらにシリコン・サファイアなどの切断用ダイヤモンドソーワイヤー（商品名：さスカット）、環境負荷物質を含まず高強度・高導電性を有する高強度導電ばね用銅系合金線（商品名：エレメタル）の本格販売など新製品・新用途製品の拡充にも鋭意取り組んでまいります。

以上により、収益の一段の向上を図るとともに、事業のグローバル化推進や高度化・多様化する顧客ニーズへの対応などにより、『さらなる企業価値の向上』を目指す所存であります。

4【事業等のリスク】

当社グループの経営成績及び財政状態などに影響を及ぼす可能性のあるリスクとしては、関連業界の市場動向、各販売地域における景気変動、海外進出地域における政変、当社グループの拠点における地震や水害などによる人的及び物的被害が会社業績に及ぼす影響、設備投資や営業活動状況の変動によるキャッシュ・フローの変動、国際市況の影響による原材料価格の変動、競争優位性の確保並びに新技術・新製品の開発に係る能力の変動、異業種からの代替製品開発による参入、環境規制などへの対応コストの増加、製品の欠陥による対応コストの発生などが挙げられます。また、一時的には夏場の電力供給懸念が、当社及び需要家の生産活動に影響、延いては当社の業績に影響を及ぼす可能性があります。

当社グループでは、リスク発生の回避及び発生した場合の影響を軽微にすべく努めておりますが、完全に回避または軽微にすることが困難な場合には、経営成績及び財政状態に影響を受ける可能性があります。

（注）事業等のリスクについては、有価証券報告書提出日現在において当社グループが判断したものであります。

5【経営上の重要な契約等】

該当事項はありません。

6【研究開発活動】

当社グループの研究開発活動は、主として、当社の研究開発部を核として、製造部門の技術スタッフとの協業で行われております。ステンレス鋼線では、コア技術を基盤に競争力を強化するための新技術開発とともに、顧客ニーズを迅速に捉えた新製品の開発を行っております。金属繊維では、既存製品群の更なる生産技術の向上と品質改善並びにその応用製品である金属フィルター製品群は、高分子・化学工業分野向けの高機能フィルター及び半導体・液晶産業分野向けの超精密フィルターなどの高付加価値の新製品の研究開発を行っております。

当連結会計年度における研究開発は、すべてセグメント日本に属しております。

なお、当連結会計年度の研究費の総額については特定の製品群に区分できない基礎研究費等を含め6億76百万円となっており、当連結会計年度における主要な新製品の研究開発活動の状況を示すと次のとおりであります。

(1) ステンレス鋼線

ダイヤモンドソーワイヤー(商品名: さスカット)の開発
高強度導電ばね材(商品名: エレメタル)の開発
低膨張高強度耐熱合金材料(商品名: I N S 6 8 0 X)の開発
医療用高強度高耐食C o基合金材料(商品名: I N S 6 0 5 P H)の開発
耐水素脆性ばね材(商品名: ハイプレム)の開発
加圧溶解超高窒素鋼線の開発
コモンレールシステム用高強度ばね材の開発
高精度スクリーン用極細線の開発

(2) 金属繊維

半導体ガス用精密小型フィルターの開発
低圧損新型複合フィルターの開発
高精度、低圧損ろ材の開発
硝子成形用高耐久金属繊維K N I Tの開発
P T F Eメンブレンフィルターの開発
半導体ガス用高耐差圧ガスカートフィルターの開発

(3) その他

メンブレンリアクター用水素分離膜体の開発

7【財政状態、経営成績及びキャッシュ・フローの状況の分析】

(1) 重要な会計方針及び見積り

当社グループの連結財務諸表は、わが国において一般に公正妥当と認められる会計基準に基づき作成しております。重要な会計方針については、「第5 経理の状況 1. 連結財務諸表等 (1) 連結財務諸表 連結財務諸表作成のための基本となる重要な事項」に記載しております。この連結財務諸表の作成に当たっては、過去の実績や状況に応じて合理的と考えられる様々な要因に基づき、見積り及び判断を行っております。

(2) 当連結会計年度の経営成績の分析

売上高

当社グループの当連結会計年度の売上高は、328億78百万円と前連結会計年度に比べて65百万円の増収となりました。事業部門別の内容については、「第2 事業の状況 1. 業績等の概要 (1) 業績」に記載のとおりであります。

経常利益及び当期純利益

当社グループの当連結会計年度の経常利益は、30億53百万円と前連結会計年度に比べて5億1百万円の減益、当期純利益は17億49百万円と前連結会計年度に比べて3億14百万円の減益となりました。これは、販売数量の減少に伴う工場操業度の悪化や期後半でのニッケル価格下落に伴う評価損の計上などによるものであります。

(3) 経営成績に重要な影響を与える要因について

当社グループの主力製品のステンレス鋼線は、ニッケル価格に起因する原材料価格の変動リスク並びに金網用などの汎用品については、中国・韓国メーカーとの競合激化による収益低下リスクがあります。また、金属繊維（ナスロン）も化合繊維向けなどの一般汎用製品については競争が激しくなっております。

(4) 資本の財源及び資金の流動性についての分析

当社グループの資金状況は、営業活動によるキャッシュ・フローでは、前連結会計年度より24億30百万円減少し15億2百万円の収入となりました。これは法人税等の支払いの増加などによるものであります。

投資活動によるキャッシュ・フローは、有形固定資産の取得などにより19億11百万円の支出となりました。

財務活動によるキャッシュ・フローは、配当金の支払などにより3億71百万円の支出となりました。

(5) 経営者の問題意識と今後の方針について

当社グループの経営陣は、本報告書「第一部 企業情報 第2 事業の状況 3. 対処すべき課題」に記載しており、当社グループを取り巻く事業環境の先行きの不透明感が拭えない状況を認識のうえ、第12次中期計画『ミッション753』を着実に実行し、『さらなる企業価値の向上』に取り組んでまいります。

なお、財務状態及び経営成績の分析については、有価証券報告書提出日現在において当社グループが判断したものであります。

第3【設備の状況】

1【設備投資等の概要】

当社グループでは、急速な技術革新や販売競争の激化に対処し、あわせて環境・安全対策の観点から、20億37百万円（完工ベース）の設備投資を実施しました。セグメントごとの設備投資について示すと、次のとおりであります。

日本では、枚方工場・東大阪工場・名古屋工場の3拠点をはじめとした、増産体制の構築及び品質の向上やコストダウンを図った設備投資等16億94百万円（同）を実施しました。

なお、当連結会計年度において重要な設備の除却、売却はありません。

2【主要な設備の状況】

当社グループにおける主要な設備は、次のとおりであります。

(1) 提出会社

（平成24年3月31日現在）

事業所名 （所在地）	セグメントの 名称	設備の内容	帳簿価額					従業員数 （人）	
			建物及び 構築物 （百万円）	機械装置 及び運搬 具 （百万円）	土地 （百万円） （面積㎡）	リース資産 （百万円）	その他 （百万円）		合計 （百万円）
枚方工場 （大阪府枚方市）	日本	生産設備・研 究開発設備	2,155	4,035	1,166 (126,331)	30	102	7,490	371 [205]
東大阪工場 （大阪府東大阪市）	日本	生産設備	228	328	32 (11,881)	-	7	597	78 [9]

(2) 在外子会社

（平成24年3月31日現在）

会社名	事業所名 （所在地）	セグメント の名称	設備の内容	帳簿価額					従業員数 （人）	
				建物及び 構築物 （百万円）	機械装置 及び運搬 具 （百万円）	土地 （百万円） （面積㎡）	リース資産 （百万円）	その他 （百万円）		合計 （百万円）
THAI SEISEN CO.,LTD.	本社工場 （タイ国サ ムットプラ カーン県）	タイ	生産設備及 び統括業務 施設	130	212	268 (46,052)	-	104	716	168 [-]
耐素龍精密 濾機(常熟) 有限公司	本社工場 （中華人民 共和国江蘇 省）	中国	生産設備及 び統括業務 施設	30	159	- [3,983]	-	6	196	39 [-]

（注）1．帳簿価額のうち「その他」は、工具器具及び備品であり、建設仮勘定は含んでおりません。

2．提出会社の枚方工場には、外注先に対する貸与機械4百万円を含んでおります。

3．提出会社の枚方工場には、本社組織のうち情報システム部の設備を含んでおります。

4．面積のうち〔 〕は、連結会社以外から賃借している土地の面積であります。

5．従業員数の〔 〕は、臨時従業員を外書しております。

3【設備の新設、除却等の計画】

当連結会計年度末現在における重要な設備の新設、除却等の計画はありません。

第4【提出会社の状況】

1【株式等の状況】

(1)【株式の総数等】

【株式の総数】

種類	発行可能株式総数(株)
普通株式	82,800,000
計	82,800,000

【発行済株式】

種類	事業年度末現在発行数(株) (平成24年3月31日)	提出日現在発行数(株) (平成24年6月29日)	上場金融商品取引所名 又は登録認可金融商品 取引業協会名	内容
普通株式	32,461,468	32,461,468	東京証券取引所 大阪証券取引所 各市場第一部	単元株式数 1,000株
計	32,461,468	32,461,468	-	-

(2)【新株予約権等の状況】

該当事項はありません。

(3)【行使価額修正条項付新株予約権付社債券等の行使状況等】

該当事項はありません。

(4)【ライツプランの内容】

該当事項はありません。

(5)【発行済株式総数、資本金等の推移】

年月日	発行済株式総 数増減数 (株)	発行済株式総 数残高(株)	資本金増減額 (百万円)	資本金残高 (百万円)	資本準備金増 減額(百万円)	資本準備金残 高(百万円)
平成19年10月1日	4,440,000	32,461,468	937	5,000	2,010	5,446

(注) 上記の増加は、大同ステンレス株式会社の吸収合併に伴う新株発行によるものであります(合併比率1:11.1)。

(6)【所有者別状況】

平成24年3月31日現在

区分	株式の状況(1単元の株式数1,000株)							単元未満株 式の状況 (株)	
	政府及び地 方公共団体	金融機関	金融商品取 引業者	その他の法 人	外国法人等		個人その他		
					個人以外	個人			
株主数(人)	-	28	27	132	77	2	2,761	3,027	-
所有株式数 (単元)	-	5,246	173	16,560	1,757	6	8,587	32,329	132,468
所有株式数の 割合(%)	-	16.23	0.54	51.22	5.43	0.02	26.56	100.0	-

(注) 自己株式77,342株は、「個人その他」欄に77単元及び「単元未満株式の状況」欄に342株を含めて記載してあります。

(7)【大株主の状況】

平成24年3月31日現在

氏名又は名称	住所	所有株式数 (千株)	発行済株式総数に 対する所有株式数 の割合(%)
大同特殊鋼株式会社	名古屋市東区東桜一丁目1番10号	13,103	40.36
日本トラスティ・サービス信託銀行株式会社	東京都中央区晴海一丁目8番11号	2,198	6.77
日本冶金工業株式会社	東京都中央区京橋一丁目5番8号	1,688	5.20
株式会社みずほコーポレート銀行	東京都千代田区丸の内一丁目3番3号	1,086	3.34
日本マスタートラスト信託銀行株式会社	東京都港区浜松町二丁目11番3号	771	2.37
前尾和男	和歌山県紀の川市	541	1.66
特殊発條興業株式会社	兵庫県伊丹市北河原一丁目1番1号	532	1.64
株式会社池田泉州銀行	大阪市北区茶屋町18番14号	401	1.23
株式会社三菱東京UFJ銀行	東京都千代田区丸の内二丁目7番1号	338	1.04
日本精線共栄会	大阪市中央区高麗橋四丁目1番1号	331	1.02
計	-	20,993	64.67

(注) 上記の所有株式数のうち、信託業務に係る株式数は次のとおりであります。

日本トラスティ・サービス信託銀行株式会社 2,198千株
 日本マスタートラスト信託銀行株式会社 771千株

(8) 【議決権の状況】

【発行済株式】

平成24年 3月31日現在

区分	株式数(株)	議決権の数(個)	内容
無議決権株式	-	-	-
議決権制限株式(自己株式等)	-	-	-
議決権制限株式(その他)	-	-	-
完全議決権株式(自己株式等)	普通株式 77,000	-	-
完全議決権株式(その他)	普通株式 32,252,000	32,252	-
単元未満株式	普通株式 132,468	-	-
発行済株式総数	32,461,468	-	-
総株主の議決権	-	32,252	-

【自己株式等】

平成24年 3月31日現在

所有者の氏名又は名称	所有者の住所	自己名義所有株式数(株)	他人名義所有株式数(株)	所有株式数の合計(株)	発行済株式総数に対する所有株式数の割合(%)
日本精線株式会社	大阪市中央区高麗橋四丁目1番1号	77,000	-	77,000	0.24
計	-	77,000	-	77,000	0.24

(9) 【ストックオプション制度の内容】

該当事項はありません。

2 【自己株式の取得等の状況】

【株式の種類等】 会社法第155条第7号による普通株式の取得

(1) 【株主総会決議による取得の状況】

該当事項はありません。

(2) 【取締役会決議による取得の状況】

該当事項はありません。

(3) 【株主総会決議又は取締役会決議に基づかないものの内容】

区分	株式数(株)	価額の総額(円)
当事業年度における取得自己株式	3,641	1,435,580
当期間における取得自己株式	300	111,950

(注) 当期間における取得自己株式には、平成24年6月1日からこの有価証券報告書提出日までの単元未満株式の買取りによる株式は含まれておりません。

(4) 【取得自己株式の処理状況及び保有状況】

区分	当事業年度		当期間	
	株式数(株)	処分価額の総額(円)	株式数(株)	処分価額の総額(円)
引き受ける者の募集を行った取得自己株式	-	-	-	-
消却の処分を行った取得自己株式	-	-	-	-
合併、株式交換、会社分割に係る移転を行った取得自己株式	-	-	-	-
その他 (-)	-	-	-	-
保有自己株式数	77,342	-	77,642	-

(注) 当期間における保有自己株式数には、平成24年6月1日からこの有価証券報告書提出日までの単元未満株式の買取りによる株式は含まれておりません。

3 【配当政策】

当社の利益配分は、業績に対応しつつも安定的かつ継続的に配当を行うことを基本とし、あわせて厳しい経済環境に耐え得る企業体質の強化と今後の事業展開に備えるための内部留保の充実などを勘案して決定することを方針としております。

当社は、中間配当と期末配当の年2回の剰余金の配当を行うことを基本方針としております。

これらの剰余金の配当の決定機関は、期末配当については株主総会、中間配当については取締役会であります。

当事業年度の配当については、1株につき普通配当10円(うち中間配当5円)とすることを決定いたしました。

内部留保資金については、設備投資及び研究開発活動など、新たな事業展開や業績の向上を図るための資金に活用したいと考えております。

当社は、「取締役会の決議により、毎年9月30日を基準日として、中間配当を行うことができる」旨を定款に定めております。

なお、当事業年度に係る剰余金の配当は以下のとおりであります。

決議年月日	配当金の総額 (百万円)	1株当たり配当額 (円)
平成23年10月28日 取締役会決議	161	5
平成24年6月28日 定時株主総会決議	161	5

4 【株価の推移】

(1) 【最近5年間の事業年度別最高・最低株価】

回次	第78期	第79期	第80期	第81期	第82期
決算年月	平成20年3月	平成21年3月	平成22年3月	平成23年3月	平成24年3月
最高(円)	882	547	334	527	470
最低(円)	320	166	192	294	351

(注) 最高・最低株価は、東京証券取引所市場第一部におけるものであります。

(2) 【最近6月間の月別最高・最低株価】

月別	平成23年10月	11月	12月	平成24年1月	2月	3月
最高(円)	413	406	401	410	406	430
最低(円)	356	375	364	365	364	384

(注) 最高・最低株価は、東京証券取引所市場第一部におけるものであります。

5【役員の状況】

役名	職名	氏名	生年月日	略歴	任期	所有株式数 (千株)
代表取締役 社長		近藤 龍夫	昭和22年10月1日生	昭和46年4月 大同製鋼株式会社（現大同特殊鋼株式会社）入社 平成15年10月 同社鋼材事業部大阪支店長 平成16年6月 同社取締役就任 大阪支店長 平成16年6月 当社監査役就任 平成17年6月 大同特殊鋼株式会社取締役大阪支店長兼工具鋼部長 平成18年6月 当社監査役退任 平成18年6月 大同特殊鋼株式会社常務取締役就任 鋼材事業部長 平成19年6月 当社代表取締役社長就任（現任）	注4	11
取締役		上田 啓介	昭和24年10月15日生	昭和47年4月 当社入社 平成15年6月 大阪支店長 平成17年6月 取締役就任 大阪支店長 平成19年6月 取締役常務執行役員就任 大阪支店長 平成20年4月 取締役常務執行役員 平成23年4月 取締役上席常務執行役員就任（現任）	注4	5
取締役	ソーワイヤー 事業室長	衣川 公尊	昭和26年11月7日生	昭和51年4月 大同製鋼株式会社（現大同特殊鋼株式会社）入社 平成13年10月 同社鋼材事業部技術サービス部主席部員 平成16年6月 当社取締役就任 枚方工場管理部長 平成19年6月 取締役常務執行役員就任 枚方工場管理部長 平成19年10月 取締役常務執行役員 平成23年10月 取締役常務執行役員 ソーワイヤー事業室長（現任）	注4	5
取締役		岸木 雅彦	昭和27年9月27日生	昭和50年4月 株式会社日本興業銀行入行 平成12年6月 同行神戸支店長 平成14年4月 株式会社みずほコーポレート銀行人事部参事役 平成14年6月 当社経理部長 平成15年6月 経営管理部長 平成16年6月 取締役就任 経営管理部長 平成19年6月 取締役退任 常務執行役員就任 経営企画部長 平成20年4月 常務執行役員 平成23年6月 取締役常務執行役員就任（現任）	注4	5
取締役	枚方工場長	多賀 正宏	昭和27年7月1日生	昭和53年4月 当社入社 平成15年6月 枚方工場鋼線製造部長 平成19年6月 執行役員就任 枚方工場鋼線製造部長 平成20年4月 執行役員 東大阪工場長 平成21年6月 執行役員 枚方工場長兼生産業務部長 平成21年10月 執行役員 枚方工場長 平成22年4月 常務執行役員就任 枚方工場長 平成22年6月 取締役常務執行役員就任 枚方工場長（現任）	注4	5
取締役	総務部長	児玉 勝	昭和25年6月12日生	昭和48年4月 大同製鋼株式会社（現大同特殊鋼株式会社）入社 平成16年6月 大同ステンレス株式会社取締役就任 業務部長 平成19年10月 当社執行役員就任 総務部長 平成22年6月 取締役執行役員就任 総務部長 平成23年4月 取締役常務執行役員就任 総務部長（現任）	注4	5

役名	職名	氏名	生年月日	略歴	任期	所有株式数 (千株)
取締役		新貝 元	昭和32年12月12日生	昭和57年4月 大同特殊鋼株式会社入社 平成15年6月 同社鋼材事業部知多工場技術部長兼知多工場副工場長 平成16年4月 同社鋼材事業部星崎工場長 平成18年6月 同社高機能材料事業部長 平成20年1月 同社鋼材事業部知多工場長 平成21年6月 同社取締役高合金事業部長 平成22年6月 同社取締役調達本部長 平成24年4月 同社取締役機能材料製品本部長(現任) 平成24年6月 当社取締役就任(現任)	注5	-
常勤監査役		稲垣 多津夫	昭和25年6月1日生	昭和49年4月 大同興業株式会社入社 平成15年4月 大同ステンレス株式会社転籍 平成17年6月 同社大阪販売部長 平成19年10月 当社大阪支店部長 平成20年4月 大阪支店長 平成22年6月 常勤監査役就任(現任)	注6	1
常勤監査役		住友 清志	昭和28年1月2日生	昭和50年4月 当社入社 平成16年6月 監査室長 平成23年6月 常勤監査役就任(現任)	注7	3
監査役		橋爪 優	昭和18年9月29日生	昭和41年4月 株式会社東海銀行(現株式会社三菱東京UFJ銀行)入行 平成6年6月 同行取締役就任 本店公務部長 平成8年6月 同行常務取締役就任 本店公務部長 平成10年6月 同行常任監査役就任 平成13年6月 大同特殊鋼株式会社常勤監査役就任(現任) 平成19年6月 当社監査役就任(現任)	注7	-
監査役		橋之口 真	昭和30年6月17日生	昭和54年4月 日本冶金工業株式会社入社 平成13年12月 同社大阪支店第二チームリーダー 平成20年6月 同社販売企画部長 平成22年6月 同社取締役就任 販売企画部長 平成22年6月 当社監査役就任(現任) 平成24年6月 日本冶金工業株式会社取締役退任 常務執行役員就任 営業本部副本部長兼販売企画部長(現任)	注6	-
計						40

- (注) 1. 取締役 新貝 元は、会社法第2条第15号に定める社外取締役であります。
2. 監査役 橋爪 優及び橋之口真は、会社法第2条第16号に定める社外監査役であります。
3. 当社は、法令に定める監査役の員数を欠くことになる場合に備え、会社法第329条第2項に定める補欠監査役1名を選任している。補欠監査役の略歴は次のとおりであります。

氏名	生年月日	略歴	所有株式数 (千株)
市川 修	昭和35年3月25日生	昭和57年4月 大同特殊鋼株式会社入社 平成21年6月 同社特殊鋼事業部軸受・産機営業部長 平成24年4月 同社機能材料製品本部ステンレス・高合金事業部ステンレス・チタン・高合金棒線営業部長(現任)	-

4. 平成23年6月29日開催の定時株主総会の終結の時から2年間。
5. 平成24年6月28日開催の定時株主総会の終結の時から2年間。
6. 平成22年6月29日開催の定時株主総会の終結の時から4年間。
7. 平成23年6月29日開催の定時株主総会の終結の時から4年間。
8. 当社では、経営意思決定の効率化と、経営監督機能と業務執行機能を区分して役割・責任を明確化するため執行役員制度を導入しております。
なお、平成24年6月29日現在の執行役員の陣容は次のとおりであります。

執行役員役名	氏名	総括・担当及び委嘱
* 上席常務執行役員	上田 啓介	鋼線販売部門・販売企画部総括、購買部担当
* 常務執行役員	衣川 公尊	研究開発部・顧客サービス部・ソーワイヤー事業室担当、 ソーワイヤー事業室長
* 常務執行役員	岸木 雅彦	経営企画部・経理部担当、 耐索龍精密濾機（常熟）有限公司董事長・大同不銹鋼（大連）有限公司董事長
常務執行役員	宮城 修司	金属繊維主担当
* 常務執行役員	多賀 正宏	国内3工場（枚方工場・東大阪工場・名古屋工場）担当、枚方工場長
* 常務執行役員	児玉 勝	総務部・情報システム部担当、総務部長
常務執行役員	菊田真佐人	鋼線販売部門・販売企画部担当、販売企画部長
執行役員	中川 準市	枚方工場副工場長・生産業務部長
執行役員	新川 博司	東大阪工場長
執行役員	川端 泰司	東京支店長
執行役員	安部 明夫	枚方鋼線製造部長
執行役員	西田 成夫	金属繊維副担当、金属繊維製造部長・水素分離膜事業推進室長

（注）*印の執行役員は取締役を兼務しております。

6【コーポレート・ガバナンスの状況等】

(1)【コーポレート・ガバナンスの状況】

当社は、「経営の透明性と効率性を確保し、ステークホルダーの要望に応じて、企業価値の継続的増大を図ること」がコーポレート・ガバナンスの基本であると認識しております。また、コンプライアンス経営がコーポレート・ガバナンスの根幹をなすとの判断のもと、企業倫理憲章の制定やコンプライアンス委員会の設置を行い、その推進体制を強化しております。

(1) 企業統治の体制

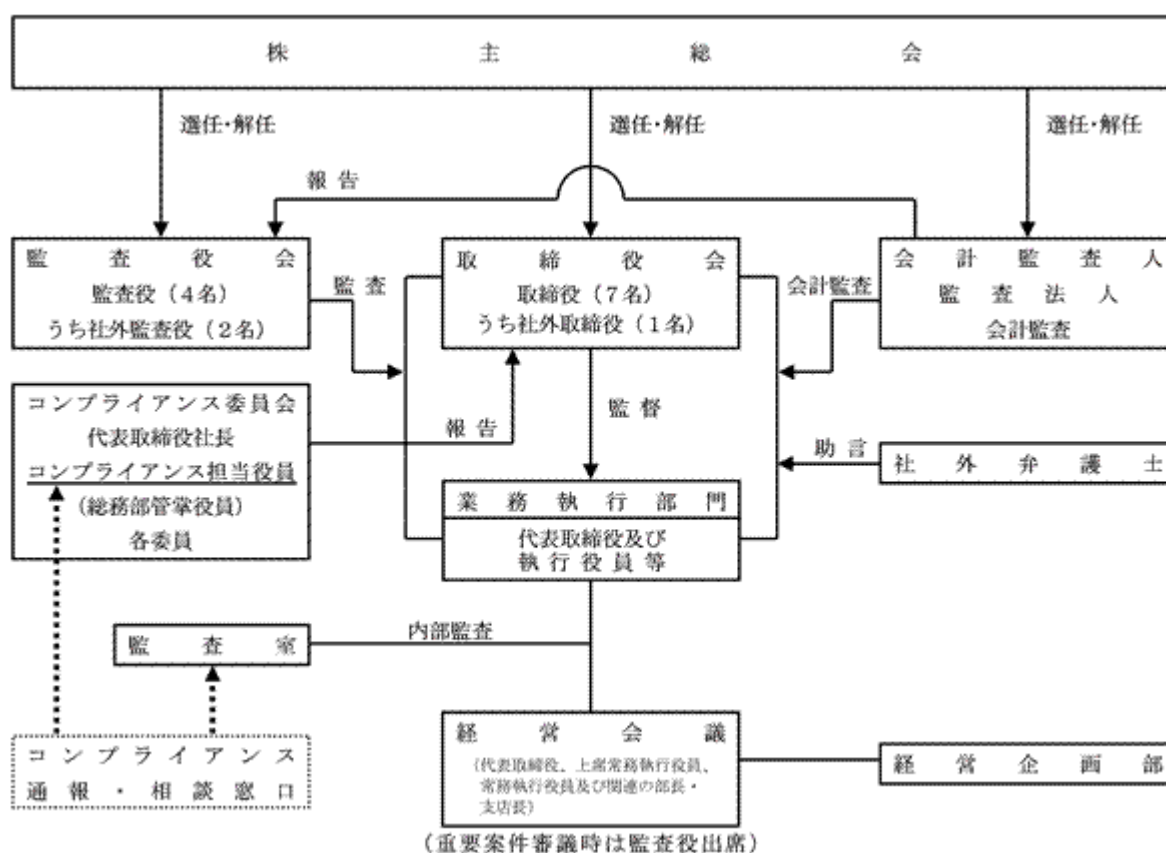
企業統治の体制の概要及びその体制を採用する理由

当社の企業規模や事業内容から、監査役設置会社形態が最適であると判断しており、独立性を有する社外監査役2名を含む監査役4名体制で取締役の業務執行の監督機能向上を図っております。また、当社の事業内容・経営実態に詳しい社外取締役1名を選任し、監督機能の実効性向上を図っております。

また、業務執行に関しては、取締役会以外に経営会議を設置し、経営全般に亘る意思決定を行い、その内容は全ての取締役及び監査役に報告し、監視できる体制を採っております。

さらに、当社は経営意思決定の効率化を図り、経営監督機能と業務執行機能の役割と責任を明確化するため執行役員制度を採用し、平成19年6月28日より運用しております。

なお、業務執行・監査・監視および内部統制の仕組みは、次のとおりであります。



内部統制システムの整備の状況

当社の内部統制システムは、取締役会で定めた企業倫理憲章及び行動規準をすべての役員・執行役員及び使用人に配付しその重要性を継続して伝えるとともに、代表取締役社長を委員長とする「コンプライアンス委員会」を設置し、取締役・執行役員及び使用人が行動規準の実施を徹底するよう啓蒙、改善を継続し、その内容を取締役会に報告する体制を採っております。

業務執行に関しては、「取締役会」で定めた経営目標に基づき、代表取締役、上席常務執行役員及び常務執行役員が、半期毎に、具体的活動方針及び目標を設定し業務の執行及びレビューを行っております。

なお、重要事項に関しては、意思決定の機動性を高めるため、原則毎週1回代表取締役、上席常務執行役員及び常務執行役員と関連部門長が出席する「経営会議」で審議を行い、定めた案件については取締役会に上程し、その決議・報告により監督機能を発動しております。

また、監査機能強化に向け、重要案件を審議する経営会議には監査役の出席を仰ぐほか、議案及び議事録は監査役に都度報告するとともに、「内部監査部門」が実地監査を行い、代表取締役社長並びに監査役に結果を報告する体制を整備しております。

内部監査、監査役監査及び会計監査人監査の状況

当社は、内部監査部門として代表取締役社長直轄の監査室に専従者1名を配置して、年間の監査計画に基づき実地監査を行い、監査結果を監査役にも報告しております。監査役と監査室は、監査の方法などに関して意見交換を行うなど緊密な連携を図っており、当事業年度（平成23年4月1日から平成24年3月31日）には31回の打合せ会合を持っております。

監査役は、会計監査人からあらかじめ年間の監査計画を聴取のうえ、監査結果の把握や意見交換を行うなど緊密な連携を図っており、当事業年度（平成23年4月1日から平成24年3月31日）には15回の打合せ会合を持っております。

監査室と会計監査人は、相互の専門知識と経験を生かした深度ある監査の確保と監査の効率化のために、監査対象部署、実施項目、日程など相互の監査計画を調整して、合同で監査を実施するほか、双方の独自の監査結果を報告するなど随時頻りに意見交換を行うなど緊密な連携を図っております。当事業年度（平成23年4月1日から平成24年3月31日）には21回の打合せ会合を実施しております。

また、監査役及び監査室長は「コンプライアンス委員会」に出席しており、それぞれの監査結果を適宜審議に反映させることで、コンプライアンス経営の推進強化を図っております。

当社の会計監査業務を執行した公認会計士は、馬場泰徳氏、堀亮三氏の2名であり、大阪監査法人に所属しております。また、当社の会計監査業務に係る補助者は、公認会計士5名、その他1名であります。

社外取締役及び社外監査役

当社の社外取締役は1名、社外監査役は2名であります。

社外取締役新貝元は大同特殊鋼株式会社の取締役であり、同社は当社の親会社で、また原材料の主要な供給元であります。同社と当社の間で製品販売等の取引関係並びに相互に従業員の出向関係があります。選任については、同氏は当社の事業内容・経営実態に関する知識が豊富で、また、大同特殊鋼株式会社での長年の経験と知識を、当社の経営に反映いただけると判断したためであります。なお同氏は、親会社である大同特殊鋼株式会社の取締役を兼務しておりますが、同氏を通じて、同社との情報交換や相互理解を図るとともに、取締役の職務執行の監督機能の実効性向上に寄与いただけるものと判断しております。

社外監査役橋爪優は大同特殊鋼株式会社の常勤社外監査役であります。選任については、同氏は企業経営並びに監査役としての豊富な経験や実績、幅広い知識と見識を有しており、当社の社外監査役にふさわしい人材であると判断したためであります。なお同氏は、現在・最近及び過去において、一般株主と利益相反が生じる立場にはなく、独立した立場から、取締役の職務執行の監督機能の向上に寄与いただいております。

社外監査役橋之口真は日本冶金工業株式会社の常務執行役員であり、同社は当社の主要な株主であります。同社と当社の間で製品販売等の取引関係はありませんが、社外役員の相互就任の関係があります。また、同氏と当社との間に社外監査役報酬以外、いかなる金銭等の取引もなく、特別な利害関係を有しておりません。選任については、同氏は当社の事業内容に関する知識が豊富で、また日本冶金工業株式会社での長年の知識と経験を、当社の監査業務に生かしていただけると判断したためであります。なお同氏は、現在・最近及び過去において、一般株主と利益相反が生じる立場にはなく、独立した立場から、取締役の職務執行の監督機能の向上に寄与いただいております。

当社は社外取締役又は社外監査役の独立性に関する基準を設けておりませんが、東京証券取引所及び大阪証券取引所の規程等による独立役員の確保に関する定めを参考とし、個別に判断しております。

(2) リスク管理体制の整備の状況

当社の事業推進に伴うリスクに関しては、業務執行取締役がそれぞれの担当部署のリスクを認識、統括・管理し、その内容につき取締役会に報告いたします。突発的リスク発生時は、経営危機管理規定に基づき、対外的影響を最小限にするための対応策を協議・実施することとしております。

なお、当社は全社的な事業リスク分析を行っており、今後計画的にその対策を実行していくこととしております。

また、当社は社外弁護士として御堂筋法律事務所と顧問契約を締結して、適宜相談しアドバイスを受けております。

(3) 役員報酬の内容

役員区分ごとの報酬等の総額、報酬等の種類別の総額及び対象となる役員の員数

役員区分	報酬等の総額 (百万円)	報酬等の種類別の総額(百万円)			対象となる 役員の員数 (名)
		基本報酬	賞与	退職慰労金	
取締役 (社外取締役を除く)	195	128	37	30	7
監査役 (社外監査役を除く)	26	22	-	3	3
社外役員	5	4	-	0	1

(注) 平成23年6月29日開催の定時株主総会決議に基づき、退職慰労金として取締役1名に対し300万円(うち当期確定分100万円は上表に含む。)、監査役1名に対し200万円(うち当期確定分0万円は上表に含む。)を別途支給しております。

役員の報酬等の額又はその算定方法の決定に関する方針

当社は、役員の月額報酬について、役付等による一定の基準に基づき株主総会で決議された月額報酬限度額の範囲内で支給しておりますが、役員の報酬等の額又はその算定方法の決定に関する方針は定めておりません。

(4) 株式の保有状況

投資株式のうち保有目的が純投資目的以外の目的であるものの銘柄数及び貸借対照表計上額の合計額
25銘柄 524百万円

保有目的が純投資目的以外の目的である投資株式の保有区分、銘柄、株式数、貸借対照表計上額及び保有目的
前事業年度

特定投資株式

銘柄	株式数 (株)	貸借対照表 計上額 (百万円)	保有目的
日本冶金工業(株)	1,000,000	188	伸線加工事業取引の維持強化目的
(株)三菱UFJフィナンシャル・グループ	263,300	101	金融機関取引の維持強化目的
(株)みずほフィナンシャルグループ	656,600	90	金融機関取引の維持強化目的
(株)池田泉州ホールディングス	632,700	71	金融機関取引の維持強化目的
丸紅(株)	29,000	17	伸線加工事業取引の維持強化目的
日本ファイルコン(株)	33,000	13	伸線加工事業取引の維持強化目的
(株)テクノアソシエ	19,700	13	伸線加工事業取引の維持強化目的
(株)中京銀行	54,000	10	金融機関取引の維持強化目的
フジオーゼックス(株)	30,000	9	伸線加工事業取引の維持強化目的
(株)トーブラ	56,000	6	伸線加工事業取引の維持強化目的
岡谷鋼機(株)	4,000	3	伸線加工事業取引の維持強化目的
(株)ナ・デックス	12,000	3	伸線加工事業取引の維持強化目的
中央三井トラスト・ホールディングス(株)	11,000	3	金融機関取引の維持強化目的
阪和興業(株)	3,000	1	伸線加工事業取引の維持強化目的
(株)アドバネクス	10,000	0	伸線加工事業取引の維持強化目的
サンコーテクノ(株)	200	0	伸線加工事業取引の維持強化目的

みなし保有株式

該当事項はありません。

当事業年度
特定投資株式

銘柄	株式数 (株)	貸借対照表 計上額 (百万円)	保有目的
日本冶金工業(株)	1,000,000	143	伸線加工事業取引の維持強化目的
(株)三菱UFJフィナンシャル・グループ	263,300	108	金融機関取引の維持強化目的
(株)みずほフィナンシャルグループ	656,600	88	金融機関取引の維持強化目的
(株)池田泉州ホールディングス	632,700	72	金融機関取引の維持強化目的
丸紅(株)	29,000	17	伸線加工事業取引の維持強化目的
日本ファイルコン(株)	33,000	13	伸線加工事業取引の維持強化目的
(株)テクノアソシエ	19,700	13	伸線加工事業取引の維持強化目的
(株)中京銀行	54,000	11	金融機関取引の維持強化目的
フジオーゼックス(株)	30,000	11	伸線加工事業取引の維持強化目的
(株)トーブラ	56,000	8	伸線加工事業取引の維持強化目的
(株)ナ・デックス	12,000	4	伸線加工事業取引の維持強化目的
岡谷鋼機(株)	4,000	3	伸線加工事業取引の維持強化目的
三井住友トラスト・ホールディングス(株)	11,000	2	金融機関取引の維持強化目的
阪和興業(株)	3,000	1	伸線加工事業取引の維持強化目的
(株)アドバネクス	10,000	0	伸線加工事業取引の維持強化目的
サンコーテクノ(株)	200	0	伸線加工事業取引の維持強化目的

みなし保有株式

該当事項はありません。

保有目的が純投資目的である投資株式の前事業年度及び当事業年度における貸借対照表計上額の合計額並びに当事業年度における受取配当金、売却損益及び評価損益の合計額

該当事項はありません。

(5) 取締役の定数

当社の取締役は3名以上とする旨定款に定めております。

(6) 取締役の選任の決議要件

当社は、取締役の選任決議について、議決権を行使することができる株主の議決権の3分の1以上を有する株主が出席し、その議決権の過半数をもって行う旨、また累積投票によらないものとする旨定款に定めております。

(7) 中間配当の基準日

当社は、株主への機動的な利益還元を行うため、会社法第454条第5項の規定により、取締役会の決議によって毎年9月30日を基準日として、中間配当を行うことができる旨定款に定めております。

(8) 自己の株式の取得

当社は、会社法第165条第2項の規定により、取締役会の決議によって市場取引等により自己の株式を取得することができる旨定款に定めております。

(9) 株主総会の特別決議要件

当社は、会社法第309条第2項に定める株主総会の特別決議要件について、議決権を行使することができる株主の議決権の3分の1以上を有する株主が出席し、その議決権の3分の2以上をもって行う旨定款に定めております。これは、株主総会における特別決議の定足数を緩和することにより、株主総会の円滑な運営を行うことを目的とするものであります。

(2) 【監査報酬の内容等】

【監査公認会計士等に対する報酬の内容】

区分	前連結会計年度		当連結会計年度	
	監査証明業務に基づく報酬(百万円)	非監査業務に基づく報酬(百万円)	監査証明業務に基づく報酬(百万円)	非監査業務に基づく報酬(百万円)
提出会社	21	-	22	-
連結子会社	-	-	-	-
計	21	-	22	-

【その他重要な報酬の内容】

該当事項はありません。

【監査公認会計士等の提出会社に対する非監査業務の内容】

該当事項はありません。

【監査報酬の決定方針】

該当事項はありません。

第5【経理の状況】

1．連結財務諸表及び財務諸表の作成方法について

- (1) 当社の連結財務諸表は、「連結財務諸表の用語、様式及び作成方法に関する規則」（昭和51年大蔵省令第28号）に基づいて作成しております。
- (2) 当社の財務諸表は、「財務諸表等の用語、様式及び作成方法に関する規則」（昭和38年大蔵省令第59号）に基づいて作成しております。

2．監査証明について

当社は、金融商品取引法第193条の2第1項の規定に基づき、連結会計年度（平成23年4月1日から平成24年3月31日まで）の連結財務諸表及び事業年度（平成23年4月1日から平成24年3月31日まで）の財務諸表について、大阪監査法人による監査を受けております。

3．連結財務諸表等の適正性を確保するための特段の取組みについて

当社は、連結財務諸表等の適正性を確保するための特段の取組みを行っております。具体的には、会計基準等の内容を適切に把握し、会計基準等の変更等についての的確に対応することができる体制を整備するため、公益財団法人財務会計基準機構等へ加入し、定期的に研修会に参加しております。

1【連結財務諸表等】
(1)【連結財務諸表】
【連結貸借対照表】

(単位：百万円)

	前連結会計年度 (平成23年3月31日)	当連結会計年度 (平成24年3月31日)
資産の部		
流動資産		
現金及び預金	7,358	6,578
受取手形及び売掛金	6,763	4 6,196
商品及び製品	1,779	2,050
仕掛品	2,301	2,221
原材料及び貯蔵品	1,443	1,400
繰延税金資産	423	302
その他	156	138
流動資産合計	20,227	18,888
固定資産		
有形固定資産		
建物及び構築物	9,482	9,676
減価償却累計額	6,534	6,730
建物及び構築物(純額)	3 2,948	3 2,945
機械装置及び運搬具	25,572	26,543
減価償却累計額	21,410	21,669
機械装置及び運搬具(純額)	3 4,161	3 4,874
土地	3 1,743	3 1,730
リース資産	49	61
減価償却累計額	20	30
リース資産(純額)	29	30
建設仮勘定	280	440
その他	1,373	1,459
減価償却累計額	1,159	1,228
その他(純額)	214	231
有形固定資産合計	9,378	10,253
無形固定資産		
ソフトウェア	368	267
ソフトウェア仮勘定	-	33
その他	41	47
無形固定資産合計	410	347
投資その他の資産		
投資有価証券	1 617	1 582
関係会社出資金	192	192
繰延税金資産	1,097	961
その他	260	241
投資その他の資産合計	2,167	1,977
固定資産合計	11,956	12,578
資産合計	32,183	31,466

	前連結会計年度 (平成23年3月31日)	当連結会計年度 (平成24年3月31日)
負債の部		
流動負債		
支払手形及び買掛金	4,521	4 3,825
短期借入金	821	451
リース債務	5	8
未払法人税等	1,703	206
未払消費税等	136	36
賞与引当金	590	580
役員賞与引当金	41	37
資産除去債務	-	46
その他	717	972
流動負債合計	8,538	6,165
固定負債		
長期借入金	625	955
リース債務	37	39
繰延税金負債	0	0
再評価に係る繰延税金負債	54	54
退職給付引当金	2,879	2,854
役員退職慰労引当金	107	109
環境対策引当金	19	-
資産除去債務	72	17
固定負債合計	3,794	4,030
負債合計	12,333	10,195
純資産の部		
株主資本		
資本金	5,000	5,000
資本剰余金	5,446	5,446
利益剰余金	9,599	11,025
自己株式	29	31
株主資本合計	20,016	21,440
その他の包括利益累計額		
その他有価証券評価差額金	1	20
繰延ヘッジ損益	0	0
土地再評価差額金	2 127	2 127
為替換算調整勘定	437	436
その他の包括利益累計額合計	308	330
少数株主持分	142	161
純資産合計	19,850	21,271
負債純資産合計	32,183	31,466

【連結損益計算書及び連結包括利益計算書】
【連結損益計算書】

(単位：百万円)

	前連結会計年度 (自 平成22年 4月 1日 至 平成23年 3月31日)	当連結会計年度 (自 平成23年 4月 1日 至 平成24年 3月31日)
売上高	32,813	32,878
売上原価	4, 5 26,443	4, 5 27,058
売上総利益	6,370	5,820
販売費及び一般管理費	1, 4 2,892	1, 4 2,808
営業利益	3,477	3,011
営業外収益		
受取利息	4	5
受取配当金	73	16
仕入割引	19	20
為替差益	8	9
還付事業税	-	23
その他	37	20
営業外収益合計	144	95
営業外費用		
支払利息	23	22
売上割引	21	20
寄付金	10	-
その他	12	10
営業外費用合計	67	53
経常利益	3,555	3,053
特別利益		
投資有価証券売却益	471	-
特別利益合計	471	-
特別損失		
固定資産売却損	2 41	2 0
固定資産除却損	3 31	3 27
減損損失	6 164	-
投資有価証券評価損	13	-
ゴルフ会員権評価損	0	0
資産除去債務会計基準の適用に伴う影響額	109	-
特別損失合計	360	28
税金等調整前当期純利益	3,665	3,025
法人税、住民税及び事業税	1,847	987
法人税等調整額	192	269
法人税等合計	1,654	1,257
少数株主損益調整前当期純利益	2,011	1,768
少数株主利益又は少数株主損失()	51	19
当期純利益	2,063	1,749

【連結包括利益計算書】

(単位：百万円)

	前連結会計年度 (自 平成22年 4月 1日 至 平成23年 3月31日)	当連結会計年度 (自 平成23年 4月 1日 至 平成24年 3月31日)
少数株主損益調整前当期純利益	2,011	1,768
その他の包括利益		
その他有価証券評価差額金	146	22
繰延ヘッジ損益	0	0
土地再評価差額金	-	-
為替換算調整勘定	56	0
その他の包括利益合計	203	21
包括利益	1,808	1,746
(内訳)		
親会社株主に係る包括利益	1,873	1,727
少数株主に係る包括利益	65	19

【連結株主資本等変動計算書】

(単位：百万円)

	前連結会計年度 (自 平成22年 4月 1日 至 平成23年 3月31日)	当連結会計年度 (自 平成23年 4月 1日 至 平成24年 3月31日)
株主資本		
資本金		
当期首残高	5,000	5,000
当期変動額		
当期変動額合計	-	-
当期末残高	5,000	5,000
資本剰余金		
当期首残高	5,446	5,446
当期変動額		
当期変動額合計	-	-
当期末残高	5,446	5,446
利益剰余金		
当期首残高	7,795	9,599
当期変動額		
剰余金の配当	259	323
当期純利益	2,063	1,749
当期変動額合計	1,804	1,425
当期末残高	9,599	11,025
自己株式		
当期首残高	24	29
当期変動額		
自己株式の取得	4	1
当期変動額合計	4	1
当期末残高	29	31
株主資本合計		
当期首残高	18,217	20,016
当期変動額		
剰余金の配当	259	323
当期純利益	2,063	1,749
自己株式の取得	4	1
当期変動額合計	1,799	1,423
当期末残高	20,016	21,440

	前連結会計年度 (自 平成22年 4月 1日 至 平成23年 3月31日)	当連結会計年度 (自 平成23年 4月 1日 至 平成24年 3月31日)
その他の包括利益累計額		
その他有価証券評価差額金		
当期首残高	147	1
当期変動額		
株主資本以外の項目の当期変動額（純額）	146	22
当期変動額合計	146	22
当期末残高	1	20
繰延ヘッジ損益		
当期首残高	0	0
当期変動額		
株主資本以外の項目の当期変動額（純額）	0	0
当期変動額合計	0	0
当期末残高	0	0
土地再評価差額金		
当期首残高	127	127
当期変動額		
株主資本以外の項目の当期変動額（純額）	-	-
当期変動額合計	-	-
当期末残高	127	127
為替換算調整勘定		
当期首残高	394	437
当期変動額		
株主資本以外の項目の当期変動額（純額）	43	0
当期変動額合計	43	0
当期末残高	437	436
その他の包括利益累計額合計		
当期首残高	118	308
当期変動額		
株主資本以外の項目の当期変動額（純額）	189	21
当期変動額合計	189	21
当期末残高	308	330
少数株主持分		
当期首残高	207	142
当期変動額		
株主資本以外の項目の当期変動額（純額）	65	19
当期変動額合計	65	19
当期末残高	142	161
純資産合計		
当期首残高	18,306	19,850
当期変動額		
剰余金の配当	259	323
当期純利益	2,063	1,749
自己株式の取得	4	1
株主資本以外の項目の当期変動額（純額）	255	2
当期変動額合計	1,544	1,421
当期末残高	19,850	21,271

【連結キャッシュ・フロー計算書】

(単位：百万円)

	前連結会計年度 (自 平成22年 4月 1日 至 平成23年 3月31日)	当連結会計年度 (自 平成23年 4月 1日 至 平成24年 3月31日)
営業活動によるキャッシュ・フロー		
税金等調整前当期純利益	3,665	3,025
減価償却費	1,304	1,381
減損損失	164	-
投資有価証券評価損益（は益）	13	-
ゴルフ会員権評価損	0	0
資産除去債務会計基準の適用に伴う影響額	109	-
退職給付引当金の増減額（は減少）	102	25
役員退職慰労引当金の増減額（は減少）	8	1
賞与引当金の増減額（は減少）	170	10
役員賞与引当金の増減額（は減少）	41	4
環境対策引当金の増減額（は減少）	-	19
受取利息及び受取配当金	78	21
支払利息	23	22
為替差損益（は益）	2	0
投資有価証券売却損益（は益）	471	-
有形固定資産売却損益（は益）	41	0
有形固定資産除却損	31	27
売上債権の増減額（は増加）	451	581
前受金の増減額（は減少）	2	7
たな卸資産の増減額（は増加）	563	145
その他の流動資産の増減額（は増加）	11	3
仕入債務の増減額（は減少）	3	699
未払消費税等の増減額（は減少）	96	99
その他の流動負債の増減額（は減少）	153	51
小計	4,159	3,975
利息及び配当金の受取額	78	21
利息の支払額	25	22
法人税等の支払額	280	2,472
営業活動によるキャッシュ・フロー	3,933	1,502
投資活動によるキャッシュ・フロー		
有形固定資産の取得による支出	1,454	1,897
有形固定資産の売却による収入	51	21
資産除去債務の履行による支出	-	8
無形固定資産の取得による支出	12	45
投資有価証券の取得による支出	111	-
投資有価証券の売却による収入	566	-
その他	27	17
投資活動によるキャッシュ・フロー	932	1,911

	前連結会計年度 (自 平成22年 4月 1日 至 平成23年 3月31日)	当連結会計年度 (自 平成23年 4月 1日 至 平成24年 3月31日)
財務活動によるキャッシュ・フロー		
短期借入金の純増減額（ は減少）	33	22
長期借入れによる収入	-	500
長期借入金の返済による支出	496	518
リース債務の返済による支出	5	5
自己株式の増減額（ は増加）	4	1
配当金の支払額	258	324
財務活動によるキャッシュ・フロー	731	371
現金及び現金同等物に係る換算差額	10	0
現金及び現金同等物の増減額（ は減少）	2,258	780
現金及び現金同等物の期首残高	5,141	7,399
現金及び現金同等物の期末残高	7,399	6,619

【連結財務諸表作成のための基本となる重要な事項】

1. 連結の範囲に関する事項 (1) 連結子会社の数
2社
THAI SEISEN CO.,LTD.
耐素龍精密濾機(常熟)有限公司
- (2) 主要な非連結子会社の名称等
主要な非連結子会社
大同不銹鋼(大連)有限公司
韓国ナスロン株
(連結の範囲から除いた理由)
非連結子会社は、いずれも小規模であり、合計の総資産、売上高、当期純損益(持分に見合う額)及び利益剰余金(持分に見合う額)等は、いずれも連結財務諸表に重要な影響を及ぼしていないためであります。
2. 持分法の適用に関する事項 持分法を適用していない非連結子会社[大同不銹鋼(大連)有限公司・韓国ナスロン株]及び関連会社[四国研磨株・日精金網株]は、当期純損益(持分に見合う額)及び利益剰余金(持分に見合う額)等からみて、持分法の対象から除いても連結財務諸表に及ぼす影響が軽微であり、かつ、全体としても重要性がないため、持分法の適用範囲から除外しております。
3. 連結子会社の事業年度等に関する事項 連結子会社THAI SEISEN CO.,LTD.の決算日は2月末日、耐素龍精密濾機(常熟)有限公司の決算日は12月末日であります。連結財務諸表の作成に当たっては、同決算日現在の決算財務諸表を採用しておりますが、連結決算日との間に生じた重要な取引については連結上必要な調整を行っております。
4. 会計処理基準に関する事項
- (1) 重要な資産の評価基準及び評価方法
- イ 有価証券
(イ)満期保有目的の債券
償却原価法(定額法)
(ロ)其他有価証券
時価のあるもの
決算日の市場価格等に基づく時価法(評価差額は全部純資産直入法により処理し、売却原価は主として移動平均法により算定)
時価のないもの
移動平均法による原価法
- ロ デリバティブ
時価法
- ハ たな卸資産
通常の販売目的で保有するたな卸資産
総平均法による原価法(貸借対照表価額は収益性の低下に基づく簿価切下げの方法により算定)

- (2) 重要な減価償却資産の減価償却の方法
- イ 有形固定資産（リース資産を除く）
当社は定率法（ただし、建物（建物附属設備を除く）は定額法）を採用し、在外連結子会社は定額法を採用しております。
なお、主な耐用年数は以下のとおりであります。
建物及び構築物 3～60年
機械装置及び運搬具 4～14年
- ロ 無形固定資産（リース資産を除く）
定額法を採用しております。
なお、自社利用のソフトウェアについては、社内における利用可能期間（5年）に基づいております。
- ハ リース資産
- (イ)所有権移転ファイナンス・リース
自己所有の固定資産に適用する減価償却方法と同一の方法を採用しております。
- (ロ)所有権移転外ファイナンス・リース
リース期間を耐用年数とし、残存価額を零とする定額法を採用しております。
なお、所有権移転外ファイナンス・リース取引のうち、リース取引開始日が平成20年3月31日以前のリース取引については、通常の賃貸借取引に係る方法に準じた会計処理によっております。
- (3) 重要な引当金の計上基準
- イ 貸倒引当金
売上債権、貸付金等の貸倒損失に備えるため、一般債権については貸倒実績率により、貸倒懸念債権等特定の債権については個別に回収可能性を勘案し、回収不能見込額を計上しております。
- ロ 賞与引当金
当社及び一部の連結子会社は従業員に対して支給する賞与の支出に充てるため、将来の支給見込額のうち当連結会計年度の負担額を計上しております。
- ハ 役員賞与引当金
当社は役員賞与の支出に備えて、当連結会計年度における支給見込額に基づき計上しております。
- ニ 退職給付引当金
当社及び連結子会社は従業員の退職給付に備えるため、当連結会計年度末における退職給付債務の見込額に基づき計上しております。
なお、会計基準変更時差異（当初1,578百万円、年金基金解散時8百万円）は、15年による均等額を費用処理しております。
過去勤務債務は、その発生連結会計年度に全額を処理することとしております。
数理計算上の差異は、各連結会計年度の発生時における従業員の平均残存勤務期間以内の一定の年数（5年）による定額法により按分した額をそれぞれ発生翌連結会計年度から費用処理することとしております。
- ホ 役員退職慰労引当金
当社は役員の退職慰労金の支出に備えて、役員退職慰労金規程に基づく期末要支給額を計上しております。
- (4) 重要な外貨建の資産又は負債の本邦通貨への換算の基準
- 外貨建金銭債権債務は、連結決算日の直物為替相場により円貨に換算し、換算差額は損益として処理しております。なお、在外子会社等の資産及び負債、収益及び費用は、期末日の直物為替相場により円貨に換算し、換算差額は純資産の部における為替換算調整勘定及び少数株主持分に含めて計上しております。

- (5) 重要なヘッジ会計の方法
- イ ヘッジ会計の方法
繰延ヘッジ処理を採用しております。
また、為替予約について振当処理の要件を満たしている場合には、振当処理を採用しております。
 - ロ ヘッジ手段とヘッジ対象
当連結会計年度にヘッジ会計を適用したヘッジ手段とヘッジ対象は以下のとおりであります。
ヘッジ手段...為替予約
ヘッジ対象...製品輸出による外貨建金銭債権及び外貨建予定取引
 - ハ ヘッジ方針
為替変動リスクを一定の範囲内でヘッジしております。
 - ニ ヘッジ有効性評価の方法
ヘッジの手段とヘッジ対象に関する重要な条件が同一であり、ヘッジ開始時及びその後も継続して相場変動又はキャッシュ・フロー変動を完全に相殺するものと想定することができるためヘッジの有効性の評価は省略しております。
- (6) のれんの償却方法及び償却期間
のれんの償却については、5年間の定額法により償却を行っております。
- (7) 連結キャッシュ・フロー計算書における資金の範囲
手許現金、随時引き出し可能な預金及び容易に換金可能であり、かつ、価値の変動について僅少なリスクしか負わない取得日から3ヶ月以内に償還期限の到来する短期投資からなっております。
- (8) その他連結財務諸表作成のための重要な事項
消費税等の会計処理
消費税等の会計処理は、税抜方式によっております。

【追加情報】

(会計上の変更及び誤謬の訂正に関する会計基準等の適用)

当連結会計年度の期首以後に行われる会計上の変更及び過去の誤謬の訂正より、「会計上の変更及び誤謬の訂正に関する会計基準」(企業会計基準第24号 平成21年12月4日)及び「会計上の変更及び誤謬の訂正に関する会計基準の適用指針」(企業会計基準適用指針第24号 平成21年12月4日)を適用しております。

【注記事項】

(連結貸借対照表関係)

1 非連結子会社及び関連会社に対するものは、次のとおりであります。

	前連結会計年度 (平成23年3月31日)	当連結会計年度 (平成24年3月31日)
投資有価証券(株式)	57百万円	57百万円

2 土地再評価差額金に関する事項は、次の通りであります。

土地再評価差額金は在外連結子会社が当該国の法律に基づいて行った資産再評価による積立金であります。

3 担保資産及び担保付債務

担保に供している資産は、次のとおりであります。なお、担保付債務はございません。

	前連結会計年度 (平成23年3月31日)	当連結会計年度 (平成24年3月31日)
建物	1,437百万円	1,375百万円
構築物	81	73
機械装置	240	177
土地	1,162	1,162
計	2,921	2,788

4 連結会計年度末日満期手形

連結会計年度末日満期手形等の会計処理については、当連結会計年度の末日が金融機関の休日でしたが、満期日に決済が行われたものとして処理しております。なお、売掛金、買掛金は、期日に現金で回収もしくは支払するものであります。当連結会計年度末日満期手形等の金額は、次のとおりであります。

	前連結会計年度 (平成23年3月31日)	当連結会計年度 (平成24年3月31日)
受取手形及び売掛金	-百万円	840百万円
支払手形及び買掛金	-	508

(連結損益計算書関係)

1 販売費及び一般管理費のうち主要な費目及び金額は次のとおりであります。

	前連結会計年度 (自平成22年4月1日 至平成23年3月31日)	当連結会計年度 (自平成23年4月1日 至平成24年3月31日)
減価償却費	129	119
賞与引当金繰入額	150	142
役員賞与引当金繰入額	41	37
退職給付引当金繰入額	36	40
役員退職慰労引当金繰入額	31	33
運搬費	394	398
従業員給料手当	698	680

2 固定資産売却損の内容は次のとおりであります。

	前連結会計年度 (自平成22年4月1日 至平成23年3月31日)	当連結会計年度 (自平成23年4月1日 至平成24年3月31日)
建物	28百万円	0百万円
土地他	13	0
計	41	0

3 固定資産除却損の内容は次のとおりであります。

	前連結会計年度 (自 平成22年4月1日 至 平成23年3月31日)	当連結会計年度 (自 平成23年4月1日 至 平成24年3月31日)
機械装置	26百万円	19百万円
建物他	5	7
計	31	27

4 一般管理費及び当期製造費用に含まれる研究開発費の総額

	前連結会計年度 (自 平成22年4月1日 至 平成23年3月31日)	当連結会計年度 (自 平成23年4月1日 至 平成24年3月31日)
	663百万円	676百万円

5 期末たな卸高は収益性の低下に伴う簿価切下後の金額であり、次のたな卸資産評価損が売上原価に含まれております。

	前連結会計年度 (自 平成22年4月1日 至 平成23年3月31日)	当連結会計年度 (自 平成23年4月1日 至 平成24年3月31日)
	53百万円	54百万円

6 減損損失

前連結会計年度において、当社グループは以下の資産グループについて減損損失を計上しました。

場所	用途	種類
1.中国江蘇省	事業用資産	機械装置等
2.兵庫県宝塚市	遊休不動産	建物、土地

(減損損失の認識に至った経緯)

耐素龍精密濾機(常熟)有限公司の事業用資産は、継続的に営業損失を計上しているため、同事業にかかる生産設備及び統括業務施設の帳簿価額を回収可能価額まで減額いたしました。遊休不動産は、現在遊休状態で売却を計画しているため、当該資産にかかる建物及び土地の帳簿価額を正味売却価額まで減額しております。これらの減少額を減損損失(164百万円)として特別損失に計上いたしました。

(減損損失の金額及び主な固定資産の種類ごとの当該金額の内訳)

1は、耐素龍精密濾機(常熟)有限公司において、金属繊維生産設備及び統括業務に供している資産であり、減損損失は127百万円であります。その内訳は、建物及び構築物200百万円、機械装置及び運搬具103百万円、その他3百万円です。

2は、遊休不動産の減損損失36百万円です。その内訳は、建物15百万円、土地21百万円です。

(資産のグルーピングの方法)

事業用資産については、継続的に収支を把握している管理会計上の単位(法人別)を基本とし、遊休資産については個々の物件単位でグルーピングを行っております。

(回収可能価額の算定方法)

耐素龍精密濾機(常熟)有限公司の事業用資産は、回収可能価額を使用価値により測定しており、将来キャッシュ・フローを5%で割り引いて算定しております。

また、遊休不動産については、観察可能な市場価格に基づいて算出した正味売却価額をもって回収可能価額としております。

当連結会計年度において、該当事項はありません。

(連結包括利益計算書関係)

当連結会計年度(自平成23年4月1日至平成24年3月31日)

1 その他の包括利益に係る組替調整額及び税効果額

その他有価証券評価差額金

当期発生額	34百万円
税効果額	12百万円
その他有価証券評価差額金	22百万円

繰延ヘッジ損益

当期発生額	0百万円
税効果額	0百万円
繰延ヘッジ損益	0百万円

為替換算調整勘定

当期発生額	0百万円
税効果額	-
為替換算調整勘定	0百万円

その他の包括利益合計 21百万円

(連結株主資本等変動計算書関係)

前連結会計年度(自平成22年4月1日至平成23年3月31日)

1 発行済株式の種類及び総数並びに自己株式の種類及び株式数に関する事項

	当連結会計年度期首株式数(株)	当連結会計年度増加株式数(株)	当連結会計年度減少株式数(株)	当連結会計年度末株式数(株)
発行済株式				
普通株式	32,461,468	-	-	32,461,468
合計	32,461,468	-	-	32,461,468
自己株式				
普通株式(注)	62,722	10,979	-	73,701
合計	62,722	10,979	-	73,701

(注) 普通株式の自己株式の株式数の増加10,979株は、単元未満株式の買取りによる増加であります。

2 配当に関する事項

(1) 配当金支払額

(決議)	株式の種類	配当金の総額(百万円)	1株当たり配当額(円)	基準日	効力発生日
平成22年6月29日 定時株主総会	普通株式	129	4	平成22年3月31日	平成22年6月30日
平成22年10月27日 取締役会	普通株式	129	4	平成22年9月30日	平成22年12月7日

(2) 基準日が当連結会計年度に属する配当のうち、配当の効力発生日が翌連結会計年度となるもの

(決議)	株式の種類	配当金の総額(百万円)	配当の原資	1株当たり配当額(円)	基準日	効力発生日
平成23年6月29日 定時株主総会	普通株式	161	利益剰余金	5	平成23年3月31日	平成23年6月30日

当連結会計年度(自平成23年4月1日至平成24年3月31日)

1 発行済株式の種類及び総数並びに自己株式の種類及び株式数に関する事項

	当連結会計年度期首株式数(株)	当連結会計年度増加株式数(株)	当連結会計年度減少株式数(株)	当連結会計年度末株式数(株)
発行済株式				
普通株式	32,461,468	-	-	32,461,468
合計	32,461,468	-	-	32,461,468
自己株式				
普通株式(注)	73,701	3,641	-	77,342
合計	73,701	3,641	-	77,342

(注) 普通株式の自己株式の株式数の増加3,641株は、単元未満株式の買取りによる増加であります。

2. 配当に関する事項

(1) 配当金支払額

(決議)	株式の種類	配当金の総額 (百万円)	1株当たり配当 額(円)	基準日	効力発生日
平成23年6月29日 定時株主総会	普通株式	161	5	平成23年3月31日	平成23年6月30日
平成23年10月28日 取締役会	普通株式	161	5	平成23年9月30日	平成23年12月6日

(2) 基準日が当連結会計年度に属する配当のうち、配当の効力発生日が翌連結会計年度となるもの

(決議)	株式の種類	配当金の総額 (百万円)	配当の原資	1株当たり配 当額(円)	基準日	効力発生日
平成24年6月28日 定時株主総会	普通株式	161	利益剰余金	5	平成24年3月31日	平成24年6月29日

(連結キャッシュ・フロー計算書関係)

1 現金及び現金同等物の期末残高と連結貸借対照表に掲記されている科目の金額との関係

	前連結会計年度 (自平成22年4月1日 至平成23年3月31日)	当連結会計年度 (自平成23年4月1日 至平成24年3月31日)
現金及び預金勘定	7,358百万円	6,578百万円
流動資産・その他勘定(有価証券)	40	40
現金及び現金同等物	7,399	6,619

(リース取引関係)

(借主側)

ファイナンス・リース取引

所有権移転ファイナンス・リース取引

リース資産の内容

有形固定資産

伸線加工事業における生産設備(機械装置及び運搬具)であります。

リース資産の減価償却の方法

連結財務諸表作成のための基本となる重要な事項「4. 会計処理基準に関する事項 (2)重要な減価償却資産の減価償却の方法」に記載のとおりであります。

所有権移転外ファイナンス・リース取引

リース資産の内容

有形固定資産

伸線加工事業における運搬設備(機械装置及び運搬具)及び事務用機器(工具器具及び備品)であります。

リース資産の減価償却の方法

連結財務諸表作成のための基本となる重要な事項「4. 会計処理基準に関する事項 (2)重要な減価償却資産の減価償却の方法」に記載のとおりであります。

なお、所有権移転外ファイナンス・リース取引のうち、リース取引開始日が、平成20年3月31日以前のリース取引については、通常の賃貸借取引に係る方法に準じた会計処理によっており、その内容は次のとおりであります。

(1) リース物件の取得価額相当額、減価償却累計額相当額、減損損失累計額相当額及び期末残高相当額

(単位：百万円)

	前連結会計年度(平成23年3月31日)		
	取得価額相当額	減価償却累計額相当額	期末残高相当額
(有形固定資産)			
工具器具及び備品	43	34	8
その他	15	11	4
(無形固定資産)			
ソフトウェア	7	5	1
合計	66	51	14

(単位：百万円)

	当連結会計年度(平成24年3月31日)		
	取得価額相当額	減価償却累計額相当額	期末残高相当額
(有形固定資産)			
工具器具及び備品	30	29	1
その他	15	14	0
(無形固定資産)			
ソフトウェア	3	3	0
合計	50	47	2

(注) 取得価額相当額は、未経過リース料期末残高が有形固定資産の期末残高等に占める割合が低いため、支払利子込み法により算定しております。

(2) 未経過リース料期末残高相当額等

(単位：百万円)

	前連結会計年度 (平成23年3月31日)	当連結会計年度 (平成24年3月31日)
未経過リース料期末残高相当額		
1年内	11	2
1年超	2	-
合計	14	2

(注) 未経過リース料期末残高相当額は、未経過リース料期末残高が有形固定資産の期末残高等に占める割合が低い
 ため、支払利子込み法により算定しております。

(3) 支払リース料、リース資産減損勘定の取崩額、減価償却費相当額及び減損損失

(単位：百万円)

	前連結会計年度 (自平成22年4月1日 至平成23年3月31日)	当連結会計年度 (自平成23年4月1日 至平成24年3月31日)
支払リース料	16	11
減価償却費相当額	16	11

(4) 減価償却費相当額の算定方法

リース期間を耐用年数とし、残存価額を零とする定額法によっております。

(減損損失について)

リース資産に配分された減損損失はありません。

(金融商品関係)

1. 金融商品の状況に関する事項

(1) 金融商品に対する取組方針

当社グループは、設備投資計画等に照らして、必要な資金（主に銀行借入）を調達しており、一時的な余資は安全性及び流動性の高い金融資産（主に銀行預金）で運用しております。また、デリバティブは、後述するリスクを回避するために利用しており、投機的な取引は行わない方針であります。

(2) 金融商品の内容及びリスク

項目	内容	リスク
・受取手形及び売掛金	通常の営業活動に伴い生じた営業債権であります。	顧客の信用リスクに晒されており、外貨建ての営業債権は、為替の変動リスクに晒されております。
・有価証券及び投資有価証券	主に業務上の関係を有する企業の株式であります。	市場価格の変動リスクに晒しております。
・支払手形及び買掛金	通常の営業活動に伴い生じた営業債務であります。	全てが6ヶ月以内の短期決済となっております。
・借入金	運転資金及び設備投資資金に係る資金調達のためのものであります。	変動金利により資金調達しております。
・デリバティブ取引	内容及びリスク	
	外貨建ての営業債権に係る為替の変動リスクに対するヘッジを目的とした先物為替予約取引のみであります。なお、ヘッジ会計に関するヘッジ手段とヘッジ対象、ヘッジ方針、ヘッジの有効性の評価方法等については、「会計処理基準に関する事項」の「重要なヘッジ会計の方法」をご参照下さい。	

(3) 金融商品に係るリスク管理体制

項目	リスク管理部署	リスク管理方針、リスク管理規程及びリスクの減殺方法等
〔信用リスク〕 ・受取手形及び売掛金	販売企画部及び経理部	当社グループは、当社信用管理規程をベースに主要な取引先の状況を定期的にモニタリングし、取引相手ごとに期日及び残高を管理するとともに、財務状況等の悪化等による回収懸念の早期把握や軽減を図っております。
・デリバティブ取引	経理部	当社は、格付の高い金融機関とのみ取引を行っております。
〔市場リスク〕 ・売掛金（外貨建て）	経理部	当社は、通貨別月別に把握された為替の変動リスクに対して、先物為替予約を利用してヘッジしております。
・有価証券及び投資有価証券	経理部	当社は、定期的に時価や発行体（取引企業先）の財務状況等を把握し、また、市況や取引企業先との関係を勘案して保有状況を継続的に見直しております。
・デリバティブ取引	経理部及び監査室	当社は、取引権限及び取引期間等を定めたデリバティブ取引管理細則に従い、外貨建ての営業債権につき経理部にて先物為替予約を行っております。また、契約先及び予約残高等の契約内容については、半年ごとに監査室の監査を受けております。
〔資金調達に係る流動性リスク〕	経理部	当社グループは、各部署からの報告に基づき、経理部門が適時に資金繰計画を作成・更新するとともに、手許流動性の維持などにより流動性リスクを管理しております。

2. 金融商品の時価等に関する事項

連結貸借対照表計上額、時価及びこれらの差額については、次のとおりであります。なお、時価を把握することが極めて困難と認められるものは含まれておりません（（注）2. 参照）。

前連結会計年度（平成23年3月31日）

	連結貸借対照表計上額 （百万円）	時価（百万円）	差額（百万円）
(1) 現金及び預金	7,358	7,358	-
(2) 受取手形及び売掛金	6,763	6,763	-
(3) 有価証券及び投資有価証券	576	576	-
資産計	14,699	14,699	-
(1) 支払手形及び買掛金	4,521	4,521	-
(2) 短期借入金	821	821	-
(3) 未払法人税等	1,703	1,703	-
(4) 長期借入金	625	625	-
負債計	7,671	7,671	-
デリバティブ取引（ ）	(0)	(0)	-

（ ） デリバティブ取引によって生じた正味の債権・債務は純額で表示しており、合計で正味の債務となる項目については（ ）で示しております。

当連結会計年度（平成24年3月31日）

	連結貸借対照表計上額 （百万円）	時価（百万円）	差額（百万円）
(1) 現金及び預金	6,578	6,578	-
(2) 受取手形及び売掛金	6,196	6,196	-
(3) 有価証券及び投資有価証券	541	541	-
資産計	13,317	13,317	-
(1) 支払手形及び買掛金	3,825	3,825	-
(2) 短期借入金	451	451	-
(3) 未払法人税等	206	206	-
(4) 長期借入金	955	955	-
負債計	5,437	5,437	-
デリバティブ取引（ ）	0	0	-

（ ） デリバティブ取引によって生じた正味の債権・債務は純額で表示しており、合計で正味の債務となる項目については（ ）で示しております。

（注）1. 金融商品の時価の算定方法並びに有価証券及びデリバティブ取引に関する事項

資 産

(1) 現金及び預金、(2) 受取手形及び売掛金

これらは短期間で決済されるものであるため、時価は帳簿価額と近似していることから、当該帳簿価額によっております。なお、売掛金に関し、先物為替予約の振当処理によるものは、ヘッジ対象とされている売掛金と一体として処理されているため、その時価は、当該売掛金の時価に含めて記載しております。

(3) 有価証券及び投資有価証券

これらの時価について、株式は取引所の価格によっており、債券等は取引金融機関から提示された価格によっております。

負 債

(1) 支払手形及び買掛金、(2) 短期借入金、(3) 未払法人税等

これらは短期間で決済されるものであるため、時価は帳簿価額と近似していることから、当該帳簿価額によっております。

(4) 長期借入金

短期間で市場金利が反映されており、時価は帳簿価額と近似していると考えられるため、当該帳簿価額を時価としております。

デリバティブ取引

注記事項「デリバティブ取引関係」をご参照下さい。

2. 時価を把握することが極めて困難と認められる金融商品

（単位：百万円）

区分	前連結会計年度 (平成23年3月31日)	当連結会計年度 (平成24年3月31日)
非上場株式	24	24
非上場関係会社株式	57	57
合計	81	81

これらについては、市場価格がなく、時価を把握することが極めて困難と認められることから、「(3) 有価証券及び投資有価証券」には含めておりません。

3. 金銭債権及び満期のある有価証券の連結決算日後の償還予定額

前連結会計年度(平成23年3月31日)

	1年以内 (百万円)	1年超5年以内 (百万円)	5年超10年以内 (百万円)	10年超 (百万円)
現金及び預金	7,358	-	-	-
受取手形及び売掛金	6,763	-	-	-
有価証券及び投資有価証券	-	-	-	-
合計	14,122	-	-	-

当連結会計年度(平成24年3月31日)

	1年以内 (百万円)	1年超5年以内 (百万円)	5年超10年以内 (百万円)	10年超 (百万円)
現金及び預金	6,578	-	-	-
受取手形及び売掛金	6,196	-	-	-
有価証券及び投資有価証券	-	-	-	-
合計	12,775	-	-	-

4. 長期借入金の連結決算日後の返済予定額

連結附属明細表「借入金等明細表」をご参照下さい。

(有価証券関係)

1. その他有価証券

前連結会計年度(平成23年3月31日)

	種類	連結貸借対照表計上額(百万円)	取得原価(百万円)	差額(百万円)
連結貸借対照表計上額が取得原価を超えるもの	(1) 株式	239	163	76
	(2) 債券			
	国債・地方債等	-	-	-
	社債	-	-	-
	その他	-	-	-
	(3) その他	-	-	-
	小計	239	163	76
連結貸借対照表計上額が取得原価を超えないもの	(1) 株式	296	369	73
	(2) 債券			
	国債・地方債等	-	-	-
	社債	-	-	-
	その他	-	-	-
	(3) その他	40	40	-
	小計	336	410	73
	合計	576	574	2

当連結会計年度(平成24年3月31日)

	種類	連結貸借対照表計上額(百万円)	取得原価(百万円)	差額(百万円)
連結貸借対照表計上額が取得原価を超えるもの	(1) 株式	201	167	34
	(2) 債券			
	国債・地方債等	-	-	-
	社債	-	-	-
	その他	-	-	-
	(3) その他	-	-	-
	小計	201	167	34
連結貸借対照表計上額が取得原価を超えないもの	(1) 株式	299	366	66
	(2) 債券			
	国債・地方債等	-	-	-
	社債	-	-	-
	その他	-	-	-
	(3) その他	40	40	-
	小計	340	407	66
	合計	541	574	32

2. 売却したその他有価証券

前連結会計年度(自 平成22年4月1日 至 平成23年3月31日)

種類	売却額(百万円)	売却益の合計額 (百万円)	売却損の合計額 (百万円)
(1) 株式	566	471	-
(2) 債券			
国債・地方債等	-	-	-
社債	-	-	-
その他	-	-	-
(3) その他	-	-	-
合計	566	471	-

当連結会計年度(自 平成23年4月1日 至 平成24年3月31日)

種類	売却額(百万円)	売却益の合計額 (百万円)	売却損の合計額 (百万円)
(1) 株式	-	-	-
(2) 債券			
国債・地方債等	-	-	-
社債	-	-	-
その他	-	-	-
(3) その他	-	-	-
合計	-	-	-

3. 減損処理を行った有価証券

前連結会計年度において、その他有価証券で時価のある株式について13百万円減損処理を行っております。

なお、減損処理にあたっては、期末における時価が取得原価に比べ50%以上下落した場合にはすべて減損処理を行い、30%以上50%未満下落した場合には期末時点で過去2年間その状態にあり、かつ発行会社が2期連続損失で翌期も損失が予想される時に「著しく下落した」と判断し減損処理を行うこととしております。

当連結会計年度において、該当事項はありません。

(デリバティブ取引関係)
ヘッジ会計が適用されているデリバティブ取引
通貨関連
前連結会計年度(平成23年3月31日)

ヘッジ会計の方法	取引の種類	主なヘッジ対象	契約額等 (百万円)	契約額等の うち1年超 (百万円)	時価 (百万円)
原則的処理方法	為替予約取引 売建 米ドル	売掛金	14	-	0
	ユーロ	売掛金	6	-	0
為替予約等の振当 処理	為替予約取引 売建 米ドル	売掛金	10	-	(注) 2
合 計			31	-	-

(注) 1. 時価の算定方法

取引先金融機関から提示された価格等に基づき算定しております。

2. 為替予約の振当処理によるものは、ヘッジ対象とされている売掛金と一体となって処理されているため、その時価は、当該売掛金の時価に含めて記載しております。

当連結会計年度(平成24年3月31日)

ヘッジ会計の方法	取引の種類	主なヘッジ対象	契約額等 (百万円)	契約額等の うち1年超 (百万円)	時価 (百万円)
原則的処理方法	為替予約取引 売建 米ドル	売掛金	12	-	0
	為替予約取引 売建 米ドル	売掛金	26	-	(注) 2
合 計			39	-	-

(注) 1. 時価の算定方法

取引先金融機関から提示された価格等に基づき算定しております。

2. 為替予約の振当処理によるものは、ヘッジ対象とされている売掛金と一体となって処理されているため、その時価は、当該売掛金の時価に含めて記載しております。

(退職給付関係)

1. 採用している退職給付制度の概要

当社グループは、退職一時金制度を採用しております。また、従業員の退職等に際して割増退職金を支払う場合があります。

なお、一部の在外連結子会社では、政府の定める退職金基金制度に加入しております。

2. 退職給付債務に関する事項

	前連結会計年度 (平成23年3月31日)	当連結会計年度 (平成24年3月31日)
(1) 退職給付債務(百万円)	2,826	2,898
(2) 年金資産(百万円)	-	-
(3) 未積立退職給付債務(1)+(2)(百万円)	2,826	2,898
(4) 会計基準変更時差異の未処理額(百万円)	3	2
(5) 未認識数理計算上の差異(百万円)	56	41
(6) 未認識過去勤務債務(債務の減額)(百万円)	-	-
(7) 連結貸借対照表計上額純額(3)+(4)+(5)+(6)(百万円)	2,879	2,854
(8) 前払年金費用(百万円)	-	-
(9) 退職給付引当金(7)-(8)(百万円)	2,879	2,854

3. 退職給付費用に関する事項

	前連結会計年度 (自平成22年4月1日 至平成23年3月31日)	当連結会計年度 (自平成23年4月1日 至平成24年3月31日)
(1) 勤務費用(百万円)	154	154
(2) 利息費用(百万円)	55	55
(3) 期待運用収益(百万円)	-	-
(4) 会計基準変更時差異の費用処理額(百万円)	0	0
(5) 数理計算上の差異の費用処理額(百万円)	62	50
(6) 過去勤務債務の費用処理額(百万円)	-	-
(7) 退職給付費用 (1)+(2)+(3)+(4)+(5)+(6)(百万円)	148	161

4. 退職給付債務等の計算の基礎に関する事項

	前連結会計年度 (平成23年3月31日)	当連結会計年度 (平成24年3月31日)
(1) 退職給付見込額の期間配分方法	期間定額基準	期間定額基準
(2) 割引率(%)	2.0	2.0
(3) 期待運用収益率(%)	-	-
(4) 過去勤務債務の額の処理年数(年)	1	1
(5) 数理計算上の差異の処理年数(年)	5	5
(6) 会計基準変更時差異の処理年数(年)	15	15

(税効果会計関係)

1. 繰延税金資産及び繰延税金負債の発生の主な原因別の内訳

	前連結会計年度 (平成23年3月31日)	当連結会計年度 (平成24年3月31日)
繰延税金資産(流動)		
賞与引当金	239百万円	220百万円
未払事業税	131	18
その他	53	64
計	423	302
繰延税金資産(固定)		
退職給付引当金	1,176	1,033
関係会社出資金評価損	182	-
資産除去債務	45	20
役員退職慰労引当金	43	40
その他有価証券評価差額金	29	23
その他	62	33
計	1,540	1,151
評価性引当額	263	52
計	1,276	1,099
繰延税金負債(固定)		
圧縮積立金	65	52
土地・建物評価益	54	47
投資有価証券評価益	28	25
その他有価証券評価差額金	30	12
その他	0	0
計	179	137
繰延税金資産の純額	1,096	961

2. 法定実効税率と税効果会計適用後の法人税等の負担率との間に重要な差異があるときの、当該差異の原因となった主要な項目別の内訳

	前連結会計年度 (平成23年3月31日)	当連結会計年度 (平成24年3月31日)
法定実効税率	40.6%	40.6%
(調整)		
交際費等永久に損金に算入されない項目	0.8	1.0
役員賞与の永久に損金に算入されない項目	0.5	0.5
受取配当金等永久に益金に算入されない項目	0.4	0.1
法人税額から控除される所得税額	0.4	-
住民税均等割等	0.5	0.5
試験研究費控除額	1.7	2.0
資産除去債務に係る損金不算入額	1.2	-
修正申告等による納税額	2.1	2.4
税率変更による期末繰延税金資産の減額修正	-	4.6
その他	1.1	1.2
税効果会計適用後の法人税等の負担率	45.1	41.5

3. 法人税等の税率の変更による繰延税金資産及び繰延税金負債の金額の修正

「経済社会の構造の変化に対応した税制の構築を図るための所得税法等の一部を改正する法律」(平成23年法律第114号)及び「東日本大震災からの復興のための施策を実施するために必要な財源の確保に関する特別措置法」(平成23年法律第117号)が平成23年12月2日に公布され、平成24年4月1日以後に開始する連結会計年度から法人税率の引下げ及び復興特別法人税の課税が行われることとなりました。これに伴い、繰延税金資産及び繰延税金負債の計算に使用する法定実効税率は従来の40.6%から平成24年4月1日に開始する連結会計年度から平成26年4月1日に開始する連結会計年度に解消が見込まれる一時差異については38.0%に、平成27年4月1日に開始する連結会計年度以降に解消が見込まれる一時差異については、35.6%となります。

この税率変更により、繰延税金資産の金額(繰延税金負債の金額を控除した金額)は141百万円減少し、法人税等調整額が139百万円増加しております。

(企業結合等関係)

当連結会計年度(自平成23年4月1日至平成24年3月31日)

該当事項はありません。

(資産除去債務関係)

資産除去債務のうち貸借対照表に計上しているもの

イ 当該資産除去債務の概要

伸線加工事業の工場建物の賃貸借契約に伴う原状回復義務であります。

ロ 当該資産除去債務の金額の算定方法

使用見込期間を取得から14年と見積っております。

なお、当該有形固定資産は期首時点において、資産除去債務総額の計上及び資産に含まれる除去費用の各期への配分を完了しております。

ハ 当該資産除去債務の総額の増減

	前連結会計年度 (平成23年3月31日)	当連結会計年度 (平成24年3月31日)
期首残高(注)(百万円)	72	72
有形固定資産の取得に伴う増加額(百万円)	-	-
時の経過による調整額(百万円)	-	-
資産除去債務の履行による減少額(百万円)	-	8
その他増減額(は減少)(百万円)	-	-
期末残高(百万円)	72	63

(注) 前連結会計年度の「期首残高」は「資産除去債務に関する会計基準」(企業会計基準第18号平成20年3月31日)及び「資産除去債務に関する会計基準の適用指針」(企業会計基準適用指針第21号平成20年3月31日)を適用したことによる期首時点における残高であります。

(賃貸等不動産関係)

当社では、東京都において賃貸用の倉庫(土地を含む。)を有しております。

平成23年3月期における当該賃貸等不動産に関する賃貸損益は1百万円(賃貸収益は営業外収益に、主な賃貸費用は販売費及び一般管理費に計上)、減損損失は36百万円(特別損失に計上)であります。

平成24年3月期における当該賃貸等不動産に関する賃貸損益は1百万円(賃貸収益は営業外収益に、主な賃貸費用は販売費及び一般管理費に計上)であります。

また、当該賃貸等不動産の連結貸借対照表計上額、期中増減額及び時価は、以下のとおりであります。

(単位:百万円)

	前連結会計年度 (自平成22年4月1日 至平成23年3月31日)	当連結会計年度 (自平成23年4月1日 至平成24年3月31日)
連結貸借対照表計上額		
期首残高	122	142
期中増減額	19	23
期末残高	142	119
期末時価	340	310

(注) 1. 連結貸借対照表計上額は、前期末については、取得原価から減価償却累計額及び減損損失累計額を控除した金額であります。当期末については、取得原価から減価償却累計額を控除した金額であります。

2. 期中増減額のうち、前連結会計年度の主な増加額は、経営管理用不動産からの振替(58百万円)であり、主な減少額は、減損損失(36百万円)であります。当連結会計年度の主な減少額は、遊休不動産の売却(21百万円)であります。

3. 期末の時価は、主として「固定資産税評価額」に基づいて自社で算定した金額であります。

(セグメント情報等)

【セグメント情報】

1. 報告セグメントの概要

当社グループの報告セグメントは、当社グループの構成単位のうち分離された財務情報が入手可能であり、取締役会および重要事項を審議する経営会議において経営資源の配分の決定及び業績を評価するために、定期的に検討を行う対象となっているものであります。

当社グループは、主に伸線加工事業であるステンレス鋼線・金属繊維を製造販売しており、国内においては当社が、海外においては当社及び連結子会社が担当しており、取り扱う製品について各地域の包括的な戦略を立案し、事業活動を展開しております。

したがって、当社グループは、製造・販売を基礎とした地域別のセグメントから構成されており、「日本」、「タイ」、「中国」の3つを報告セグメントとしております。

2. 報告セグメントごとの売上高、利益又は損失、資産、負債その他の項目の金額の算定方法

報告されている事業セグメントの会計処理の方法は、「連結財務諸表作成のための基本となる重要な事項」における記載と概ね同一であります。

報告セグメントの利益は、営業利益をベースとした数値であります。

セグメント間の売上高は、市場実勢価格に基づいております。

3. 報告セグメントごとの売上高、利益又は損失、資産、負債その他の項目の金額に関する情報

前連結会計年度(自 平成22年4月1日 至 平成23年3月31日)

(単位:百万円)

	報告セグメント				調整額 (注)1	連結 財務諸表 計上額 (注)2
	日本	タイ	中国	計		
売上高						
外部顧客への売上高	31,638	1,051	122	32,813	-	32,813
セグメント間の内部売上高又は 振替高	106	1,164	25	1,296	1,296	-
計	31,745	2,216	148	34,110	1,296	32,813
セグメント利益又は損失()	3,366	238	62	3,542	64	3,477
セグメント資産	30,146	2,041	352	32,540	357	32,183
その他の項目						
減価償却費	1,195	58	49	1,303	0	1,304
有形固定資産及び無形固定資産 の増加額	1,274	311	3	1,589	-	1,589

当連結会計年度（自 平成23年4月1日 至 平成24年3月31日）
円）

（単位：百万

	報告セグメント				調整額 (注) 1	連結 財務諸表 計上額 (注) 2
	日本	タイ	中国	計		
売上高						
外部顧客への売上高	31,634	989	254	32,878	-	32,878
セグメント間の内部売上高又は 振替高	131	1,504	70	1,706	1,706	-
計	31,765	2,493	324	34,584	1,706	32,878
セグメント利益	2,758	278	33	3,070	58	3,011
セグメント資産	29,253	2,066	383	31,703	236	31,466
その他の項目						
減価償却費	1,269	77	34	1,380	1	1,381
有形固定資産及び無形固定資産 の増加額	2,136	102	4	2,243	-	2,243

(注) 1. 調整額の内容は以下のとおりであります。

(1)セグメント利益又は損失

(単位：百万円)

	前連結会計年度	当連結会計年度
セグメント間取引消去	13	5
全社費用	50	53
合計	64	58

全社費用は、主に報告セグメントに帰属しない一般管理費であります。

(2)セグメント資産

(単位：百万円)

	前連結会計年度	当連結会計年度
セグメント間取引消去	376	253
全社資産	19	17
合計	357	236

全社資産は、主に報告セグメントに帰属しない親会社本社資産であります。

(3)減価償却費の調整額（前連結会計年度及び当連結会計年度）は、親会社本社資産の減価償却費であります。

2. セグメント利益又は損失は、連結損益計算書の営業利益と調整を行っております。

【関連情報】

前連結会計年度（自 平成22年4月1日 至 平成23年3月31日）

1. 製品及びサービスごとの情報

(単位：百万円)

	ステンレス鋼線	金属繊維	合計
外部顧客への売上高	28,439	4,374	32,813

2. 地域ごとの情報

(1) 売上高

(単位：百万円)

日本	アジア	北米	欧州	その他	合計
27,116	4,812	418	443	23	32,813

(注) 売上高は顧客の所在地を基礎とし、国又は地域に分類しています。

(2) 有形固定資産

本邦に所在している有形固定資産の金額が連結貸借対照表の有形固定資産の金額の90%を超えるため、記載を省略しております。

3. 主要な顧客ごとの情報

(単位：百万円)

顧客の名称又は氏名	売上高	関連するセグメント名
大同興業株式会社	7,612	日本

当連結会計年度(自 平成23年4月1日 至 平成24年3月31日)

1. 製品及びサービスごとの情報

(単位：百万円)

	ステンレス鋼線	金属繊維	合計
外部顧客への売上高	28,297	4,580	32,878

2. 地域ごとの情報

(1) 売上高

(単位：百万円)

日本	アジア	北米	欧州	その他	合計
26,886	4,956	432	540	63	32,878

(注) 売上高は顧客の所在地を基礎とし、国又は地域に分類しております。

(2) 有形固定資産

本邦に所在している有形固定資産の金額が連結貸借対照表の有形固定資産の金額の90%を超えるため、記載を省略しております。

3. 主要な顧客ごとの情報

(単位：百万円)

顧客の名称又は氏名	売上高	関連するセグメント名
大同興業株式会社	8,041	日本

【報告セグメントごとの固定資産の減損損失に関する情報】

前連結会計年度(自 平成22年4月1日 至 平成23年3月31日)

(単位：百万円)

	日本	タイ	中国	全社・消去	合計
減損損失	36	-	127	-	164

当連結会計年度(自 平成23年4月1日 至 平成24年3月31日)

該当事項はありません。

【報告セグメントごとののれんの償却額及び未償却残高に関する情報】

該当事項はありません。

【報告セグメントごとの負ののれん発生益に関する情報】

該当事項はありません。

【関連当事者情報】

1. 関連当事者との取引

連結財務諸表提出会社と関連当事者との取引

連結財務諸表提出会社と同一の親会社をもつ会社等及び連結財務諸表提出会社のその他の関係会社の子会社等

前連結会計年度（自 平成22年4月1日 至 平成23年3月31日）

種類	会社等の名称又は氏名	所在地	資本金又は出資金 (百万円)	事業の内容 又は職業	議決権等の所有 (被所有) 割合(%)	関連当事者との 関係	取引の内容	取引金額 (百万円)	科目	期末残高 (百万円)
同一の親会社をもつ会社	大同興業(株)	名古屋市東区	1,511	特殊鋼・製鋼原材料等の販売	(所有) 直接 0.24 (被所有) 直接 0.16	当社製品の販売 原材料の購入	ステンレス鋼線等の販売	7,612	受取手形及び売掛金	679
							原材料の購入	9,131	支払手形及び買掛金	1,881
							仕入割引料	16	-	-

当連結会計年度（自 平成23年4月1日 至 平成24年3月31日）

種類	会社等の名称又は氏名	所在地	資本金又は出資金 (百万円)	事業の内容 又は職業	議決権等の所有 (被所有) 割合(%)	関連当事者との 関係	取引の内容	取引金額 (百万円)	科目	期末残高 (百万円)
同一の親会社をもつ会社	大同興業(株)	名古屋市東区	1,511	特殊鋼・製鋼原材料等の販売	(所有) 直接 0.24 (被所有) 直接 0.16	当社製品の販売 原材料の購入	ステンレス鋼線等の販売	8,041	受取手形及び売掛金	645
							原材料の購入	9,035	支払手形及び買掛金	1,350
							仕入割引料	12	-	-

(注) 1. 上記の金額のうち、取引金額は消費税等を含まず、期末残高は消費税等を含んで表示しております。

2. 取引条件及び取引条件の決定方針等

製品の販売及び原材料の購入について、価格その他の取引条件は、当社と関連を有しない他の当事者と同様な取引条件により決定しております。

2. 親会社又は重要な関連会社に関する注記

親会社情報

大同特殊鋼(株) (東京証券取引所及び名古屋証券取引所に上場)

(1株当たり情報)

前連結会計年度 (自平成22年4月1日 至平成23年3月31日)		当連結会計年度 (自平成23年4月1日 至平成24年3月31日)	
1株当たり純資産額	608.49円	1株当たり純資産額	651.85円
1株当たり当期純利益金額	63.69円	1株当たり当期純利益金額	54.01円
なお、潜在株式調整後1株当たり当期純利益金額については、潜在株式が存在しないため記載しておりません。		なお、潜在株式調整後1株当たり当期純利益金額については、潜在株式が存在しないため記載しておりません。	

(注) 1株当たり当期純利益金額の算定上の基礎は、以下のとおりであります。

項目	前連結会計年度 (自平成22年4月1日 至平成23年3月31日)	当連結会計年度 (自平成23年4月1日 至平成24年3月31日)
当期純利益(百万円)	2,063	1,749
普通株主に帰属しない金額(百万円)	-	-
普通株式に係る当期純利益(百万円)	2,063	1,749
期中平均株式数(千株)	32,394	32,386

(重要な後発事象)

該当事項はありません。

【連結附属明細表】

【社債明細表】

該当事項はありません。

【借入金等明細表】

区分	当期首残高 (百万円)	当期末残高 (百万円)	平均利率 (%)	返済期限
短期借入金	303	281	3.9	-
1年以内に返済予定の長期借入金	518	170	0.9	-
1年以内に返済予定のリース債務	5	8	2.4	-
長期借入金(1年以内に返済予定のものを除く。)	625	955	0.8	平成26年
リース債務(1年以内に返済予定のものを除く。)	37	39	2.4	平成25年～28年
その他有利子負債	-	-	-	-
合計	1,489	1,454	-	-

(注) 1. 平均利率については、期末借入金残高に対する加重平均利率を記載しております。

2. リース債務の平均利率については、支払利子込み法により計上されているリース債務(1年以内5百万円、1年超11百万円)を除いて計算しております。

3. 長期借入金及びリース債務(1年以内に返済予定のものを除く。)の連結決算日後5年間の返済予定額は以下のとおりであります。

	1年超2年以内 (百万円)	2年超3年以内 (百万円)	3年超4年以内 (百万円)	4年超5年以内 (百万円)
長期借入金	955	-	-	-
リース債務	32	3	3	0

【資産除去債務明細表】

当連結会計年度期首及び当連結会計年度末における資産除去債務の金額が、当連結会計年度期首及び当連結会計年度末における負債及び純資産の合計額の100分の1以下であるため、連結財務諸表規則第92条の2の規定により記載を省略しております。

(2) 【その他】

当連結会計年度における四半期情報等

(累計期間)	第1四半期	第2四半期	第3四半期	当連結会計年度
売上高(百万円)	8,671	17,017	25,113	32,878
税金等調整前四半期(当期) 純利益金額(百万円)	1,044	1,888	2,504	3,025
四半期(当期)純利益金額 (百万円)	620	1,192	1,431	1,749
1株当たり四半期(当期)純 利益金額(円)	19.15	36.81	44.19	54.01

(会計期間)	第1四半期	第2四半期	第3四半期	第4四半期
1株当たり四半期純利益金額 (円)	19.15	17.65	7.38	9.82

決算日後の状況

特記事項はありません。

2【財務諸表等】
(1)【財務諸表】
【貸借対照表】

(単位：百万円)

	前事業年度 (平成23年3月31日)	当事業年度 (平成24年3月31日)
資産の部		
流動資産		
現金及び預金	6,593	5,866
受取手形	2,908	4 2,814
売掛金	3,763	4 3,286
有価証券	40	40
商品及び製品	1,662	1,919
仕掛品	2,175	2,097
原材料及び貯蔵品	1,294	1,172
前払費用	26	41
繰延税金資産	416	291
その他	258	90
流動資産合計	19,141	17,621
固定資産		
有形固定資産		
建物	7,386	7,482
減価償却累計額	4,837	4,971
建物(純額)	1 2,549	1 2,511
構築物	1,476	1,479
減価償却累計額	1,168	1,207
構築物(純額)	1 308	1 272
機械及び装置	23,950	24,818
減価償却累計額	20,024	20,321
機械及び装置(純額)	1 3,926	1 4,496
車両運搬具	55	59
減価償却累計額	50	53
車両運搬具(純額)	4	6
工具、器具及び備品	992	1,023
減価償却累計額	866	903
工具、器具及び備品(純額)	125	120
土地	1 1,474	1 1,461
リース資産	49	61
減価償却累計額	20	30
リース資産(純額)	29	30
建設仮勘定	43	440
有形固定資産合計	8,461	9,340
無形固定資産		
電話加入権	8	8
特許権	15	19
商標権	17	18
ソフトウェア	367	267
ソフトウェア仮勘定	-	33
無形固定資産合計	409	347

	前事業年度 (平成23年3月31日)	当事業年度 (平成24年3月31日)
投資その他の資産		
投資有価証券	559	524
関係会社株式	1,191	1,191
関係会社出資金	373	373
従業員に対する長期貸付金	13	9
長期前払費用	33	22
繰延税金資産	1,097	960
その他	198	194
投資その他の資産合計	3,468	3,277
固定資産合計	12,339	12,965
資産合計	31,481	30,586
負債の部		
流動負債		
支払手形	104	97
買掛金	4,415	3,708
1年内返済予定の長期借入金	518	170
リース債務	5	8
未払金	255	576
未払費用	371	300
未払法人税等	1,644	158
未払消費税等	136	36
前受金	10	15
預り金	36	60
賞与引当金	590	580
役員賞与引当金	41	37
資産除去債務	-	46
その他	0	-
流動負債合計	8,130	5,797
固定負債		
長期借入金	625	955
リース債務	37	39
退職給付引当金	2,877	2,849
役員退職慰労引当金	107	109
環境対策引当金	19	-
資産除去債務	72	17
固定負債合計	3,738	3,970
負債合計	11,868	9,768

	前事業年度 (平成23年3月31日)	当事業年度 (平成24年3月31日)
純資産の部		
株主資本		
資本金	5,000	5,000
資本剰余金		
資本準備金	5,446	5,446
資本剰余金合計	5,446	5,446
利益剰余金		
利益準備金	359	359
その他利益剰余金		
圧縮記帳積立金	68	65
別途積立金	5,000	5,000
繰越利益剰余金	3,767	4,998
利益剰余金合計	9,195	10,424
自己株式	29	31
株主資本合計	19,612	20,839
評価・換算差額等		
その他有価証券評価差額金	1	20
繰延ヘッジ損益	0	0
評価・換算差額等合計	1	20
純資産合計	19,613	20,818
負債純資産合計	31,481	30,586

【損益計算書】

(単位：百万円)

	前事業年度 (自 平成22年 4月 1日 至 平成23年 3月31日)	当事業年度 (自 平成23年 4月 1日 至 平成24年 3月31日)
売上高	31,745	31,765
売上原価		
商品期首たな卸高	1	1
製品期首たな卸高	1,329	1,661
当期商品仕入高	561	666
当期製品仕入高	984	1,255
当期製品製造原価	4, 5, 6 25,200	4, 5, 6 25,388
他勘定受入高	72	316
合計	28,149	29,290
他勘定振替高	1 788	1 949
商品期末たな卸高	1	1
製品期末たな卸高	1,661	1,917
売上原価合計	25,699	26,421
売上総利益	6,046	5,344
販売費及び一般管理費		
販売手数料	61	55
運搬費	363	361
役員報酬	142	155
従業員給料及び手当	659	643
賞与	131	120
賞与引当金繰入額	150	140
役員賞与引当金繰入額	41	37
法定福利及び厚生費	207	194
退職給付引当金繰入額	36	39
役員退職慰労引当金繰入額	31	34
旅費及び交通費	104	105
減価償却費	119	115
不動産賃借料	127	126
試験研究費	163	196
その他	386	309
販売費及び一般管理費合計	5 2,726	5 2,636
営業利益	3,319	2,708

	前事業年度 (自 平成22年 4月 1日 至 平成23年 3月 31日)	当事業年度 (自 平成23年 4月 1日 至 平成24年 3月 31日)
営業外収益		
受取利息	2	2
有価証券利息	0	0
受取配当金	73	16
仕入割引	19	20
技術指導料	4 15	4 13
還付事業税	-	23
その他	26	13
営業外収益合計	138	90
営業外費用		
支払利息	14	9
売上割引	21	20
支払補償費	5	0
寄付金	10	-
その他	4	9
営業外費用合計	55	40
経常利益	3,402	2,757
特別利益		
投資有価証券売却益	471	-
特別利益合計	471	-
特別損失		
固定資産売却損	2 41	2 0
固定資産除却損	3 30	3 26
減損損失	7 36	-
投資有価証券評価損	13	-
関係会社出資金評価損	8 448	-
ゴルフ会員権評価損	0	0
資産除去債務会計基準の適用に伴う影響額	109	-
特別損失合計	681	27
税引前当期純利益	3,192	2,730
法人税、住民税及び事業税	1,776	903
法人税等調整額	188	274
法人税等合計	1,587	1,177
当期純利益	1,604	1,552

【製造原価明細書】

区分	注記 番号	第81期 (自平成22年4月1日 至平成23年3月31日)			第82期 (自平成23年4月1日 至平成24年3月31日)		
		金額(百万円)		構成比 (%)	金額(百万円)		構成比 (%)
材料費			17,265	68.2		17,200	66.7
労務費			3,954	15.6		4,069	15.8
経費							
電力料		451			454		
減価償却費		1,074			1,153		
外注加工費		220			227		
その他		2,346	4,094	16.2	2,683	4,519	17.5
当期総製造費用			25,314	100.0		25,788	100.0
期首仕掛品たな卸高			2,110			2,175	
他勘定より振替高			452			567	
他勘定へ振替高			501			1,045	
期末仕掛品たな卸高			2,175			2,097	
当期製品製造原価			25,200			25,388	

(注) 原価計算の方法は、予定原価に基づく加工費工程別総合原価計算法であり、原価差額は期末において、たな卸資産及び売上原価に配分しております。

【株主資本等変動計算書】

(単位：百万円)

	前事業年度 (自 平成22年 4月 1日 至 平成23年 3月31日)	当事業年度 (自 平成23年 4月 1日 至 平成24年 3月31日)
株主資本		
資本金		
当期首残高	5,000	5,000
当期変動額		
当期変動額合計	-	
当期末残高	5,000	5,000
資本剰余金		
資本準備金		
当期首残高	5,446	5,446
当期変動額		
当期変動額合計	-	
当期末残高	5,446	5,446
資本剰余金合計		
当期首残高	5,446	5,446
当期変動額		
当期変動額合計	-	
当期末残高	5,446	5,446
利益剰余金		
利益準備金		
当期首残高	359	359
当期変動額		
当期変動額合計	-	
当期末残高	359	359
その他利益剰余金		
圧縮記帳積立金		
当期首残高	69	68
当期変動額		
圧縮記帳積立金の取崩	0	3
当期変動額合計	0	3
当期末残高	68	65
別途積立金		
当期首残高	5,000	5,000
当期変動額		
当期変動額合計	-	-
当期末残高	5,000	5,000
繰越利益剰余金		
当期首残高	2,420	3,767
当期変動額		
圧縮記帳積立金の取崩	0	3
剰余金の配当	259	323
当期純利益	1,604	1,552
当期変動額合計	1,346	1,231
当期末残高	3,767	4,998

	前事業年度 (自 平成22年 4月 1日 至 平成23年 3月31日)	当事業年度 (自 平成23年 4月 1日 至 平成24年 3月31日)
利益剰余金合計		
当期首残高	7,849	9,195
当期変動額		
剰余金の配当	259	323
当期純利益	1,604	1,552
当期変動額合計	1,345	1,228
当期末残高	9,195	10,424
自己株式		
当期首残高	24	29
当期変動額		
自己株式の取得	4	1
当期変動額合計	4	1
当期末残高	29	31
株主資本合計		
当期首残高	18,271	19,612
当期変動額		
剰余金の配当	259	323
当期純利益	1,604	1,552
自己株式の取得	4	1
当期変動額合計	1,340	1,227
当期末残高	19,612	20,839
評価・換算差額等		
その他有価証券評価差額金		
当期首残高	147	1
当期変動額		
株主資本以外の項目の当期変動額（純額）	146	22
当期変動額合計	146	22
当期末残高	1	20
繰延ヘッジ損益		
当期首残高	0	0
当期変動額		
株主資本以外の項目の当期変動額（純額）	0	0
当期変動額合計	0	0
当期末残高	0	0
評価・換算差額等合計		
当期首残高	147	1
当期変動額		
株主資本以外の項目の当期変動額（純額）	146	22
当期変動額合計	146	22
当期末残高	1	20

	前事業年度 (自 平成22年 4月 1日 至 平成23年 3月31日)	当事業年度 (自 平成23年 4月 1日 至 平成24年 3月31日)
純資産合計		
当期首残高	18,419	19,613
当期変動額		
剰余金の配当	259	323
当期純利益	1,604	1,552
自己株式の取得	4	1
株主資本以外の項目の当期変動額（純額）	146	22
当期変動額合計	1,194	1,205
当期末残高	19,613	20,818

【重要な会計方針】

1. 有価証券の評価基準及び評価方法 (1) 満期保有目的の債券
償却原価法（定額法）
(2) 子会社株式及び関連会社株式
移動平均法による原価法
(3) その他有価証券
時価のあるもの
決算日の市場価格等に基づく時価法（評価差額は全部純資産直入法により
処理し、売却原価は移動平均法により算定）
時価のないもの
移動平均法による原価法
2. デリバティブ等の評価基準及び
評価方法 デリバティブ
時価法
3. たな卸資産の評価基準及び評価
方法 通常の販売目的で保有するたな卸資産
総平均法による原価法（貸借対照表価額は収益性の低下に基づく簿価切下げ
の方法により算定）
4. 固定資産の減価償却の方法 (1) 有形固定資産（リース資産を除く）
・建物（建物附属設備を除く）は定額法
・その他の有形固定資産は定率法
なお、主な耐用年数は以下のとおりであります。
建物 3～60年
機械装置 4～14年
(2) 無形固定資産（リース資産を除く）
・定額法
なお、自社利用のソフトウェアについては、社内における利用可能期間（5
年）に基づいております。
(3) リース資産
(イ)所有権移転ファイナンス・リース
自己所有の固定資産に適用する減価償却方法と同一の方法を採用しておりま
す。
(ロ)所有権移転外ファイナンス・リース
リース期間を耐用年数とし、残存価額を零とする定額法を採用しております。
なお、所有権移転外ファイナンス・リース取引のうち、リース取引開始日が平
成20年3月31日以前のリース取引については、通常の賃貸借取引に係る方法に
準じた会計処理によっております。
5. 外貨建の資産及び負債の本邦通
貨への換算基準 外貨建金銭債権債務は、期末日の直物為替相場により円貨に換算し、換算差額は
損益として処理しております。

6. 引当金の計上基準

(1) 貸倒引当金

売上債権、貸付金等の貸倒損失に備えるため、一般債権については貸倒実績率により、貸倒懸念債権等特定の債権については個別に回収可能性を勘案し、回収不能見込額を計上しております。

(2) 賞与引当金

従業員に対して支給する賞与の支出に充てるため、将来の支給見込額のうち当事業年度の負担額を計上しております。

(3) 役員賞与引当金

役員賞与の支出に備えて、当事業年度における支給見込額に基づき計上しております。

(4) 退職給付引当金

従業員の退職給付に備えるため、当事業年度末における退職給付債務の見込額に基づき計上しております。

なお、会計基準変更時差異（当初1,578百万円、年金基金解散時8百万円）は、15年による均等額を費用処理しております。

過去勤務債務は、その発生事業年度に全額を処理することとしております。

数理計算上の差異は、各事業年度の発生時における従業員の平均残存勤務期間以内の一定の年数（5年）による定額法により按分した額をそれぞれ発生の翌事業年度から費用処理することとしております。

(5) 役員退職慰労引当金

役員の退職慰労金の支出に備えて、役員退職慰労金規程に基づく期末要支給額を計上しております。

7. ヘッジ会計の方法

(1) ヘッジ会計の方法

繰延ヘッジ処理を採用しております。

また、為替予約について振当処理の要件を満たしている場合には、振当処理を採用しております。

(2) ヘッジ手段とヘッジ対象

当事業年度にヘッジ会計を適用したヘッジ手段とヘッジ対象は以下のとおりであります。

ヘッジ手段...為替予約

ヘッジ対象...製品輸出による外貨建金銭債権及び外貨建予定取引

(3) ヘッジ方針

為替変動リスクを一定の範囲内でヘッジしております。

(4) ヘッジ有効性評価の方法

ヘッジの手段とヘッジ対象に関する重要な条件が同一であり、ヘッジ開始時及びその後も継続して相場変動又はキャッシュ・フロー変動を完全に相殺するものと想定することができるためヘッジの有効性の評価は省略しております。

8. その他財務諸表作成のための基本となる重要な事項

消費税等の会計処理

消費税等の会計処理は、税抜方式によっております。

【追加情報】

（会計上の変更及び誤謬の訂正に関する会計基準等の適用）

当事業年度の期首以後に行われる会計上の変更及び過去の誤謬の訂正より、「会計上の変更及び誤謬の訂正に関する会計基準」（企業会計基準第24号 平成21年12月4日）及び「会計上の変更及び誤謬の訂正に関する会計基準の適用指針」（企業会計基準適用指針第24号 平成21年12月4日）を適用しております。

【注記事項】

(貸借対照表関係)

1 担保資産及び担保付債務

担保に供している資産は、次のとおりであります。なお、担保付債務はございません。

	前事業年度 (平成23年3月31日)	当事業年度 (平成24年3月31日)
建物	1,437百万円	1,375百万円
構築物	81	73
機械装置	240	177
土地	1,162	1,162
計	2,921	2,788

2 関係会社項目

関係会社に対する負債には区分掲記されたもののほか次のものがあります。

	前事業年度 (平成23年3月31日)	当事業年度 (平成24年3月31日)
流動負債		
買掛金	127百万円	158百万円

3 保証債務

次の関係会社等について、金融機関からの借入に対し保証債務を行っております。

	前事業年度 (平成23年3月31日)	当事業年度 (平成24年3月31日)
耐素龍精密濾機(常熟)有限公司	70百万円	耐素龍精密濾機(常熟)有限公司 41百万円
計	70	計 41

4 期末日満期手形

期末日満期手形等の会計処理については、当期の末日が金融機関の休日でしたが、満期日に決済が行われたものとして処理しております。なお、売掛金、買掛金は、期日に現金で回収もしくは支払するものであります。当事業年度末日満期手形等の金額は次のとおりであります。

	前事業年度 (平成23年3月31日)	当事業年度 (平成24年3月31日)
受取手形	- 百万円	602百万円
売掛金	-	237
支払手形	-	1
買掛金	-	507

(損益計算書関係)

1 他勘定振替高の内訳は次のとおりであります。

	前事業年度 (自平成22年4月1日 至平成23年3月31日)	当事業年度 (自平成23年4月1日 至平成24年3月31日)
金属繊維製品の社内使用分振替高	247百万円	金属繊維製品の社内使用分振替高 246百万円
その他	541	その他 703
計	788	949

2 固定資産売却損の内容は次のとおりであります。

	前事業年度 (自 平成22年 4月 1日 至 平成23年 3月31日)		当事業年度 (自 平成23年 4月 1日 至 平成24年 3月31日)
建物	28百万円	建物	0百万円
土地他	13	土地他	0
計	41		0

3 固定資産除却損の内容は次のとおりであります。

	前事業年度 (自 平成22年 4月 1日 至 平成23年 3月31日)		当事業年度 (自 平成23年 4月 1日 至 平成24年 3月31日)
機械及び装置	26百万円	機械及び装置	19百万円
建物他	4	建物他	7
計	30		26

4 関係会社との取引に係るものが次のとおり含まれております。

	前事業年度 (自 平成22年 4月 1日 至 平成23年 3月31日)		当事業年度 (自 平成23年 4月 1日 至 平成24年 3月31日)
材料等仕入高	1,313百万円	材料等仕入高	1,674百万円
技術指導料収入	15	技術指導料収入	13

5 一般管理費及び当期製造費用に含まれる研究開発費の総額

	前事業年度 (自 平成22年 4月 1日 至 平成23年 3月31日)		当事業年度 (自 平成23年 4月 1日 至 平成24年 3月31日)
	663百万円		676百万円

6 期末たな卸高は収益性の低下に伴う簿価切下後の金額であり、次のたな卸資産評価損が売上原価に含まれております。

	前事業年度 (自 平成22年 4月 1日 至 平成23年 3月31日)		当事業年度 (自 平成23年 4月 1日 至 平成24年 3月31日)
	46百万円		54百万円

7 減損損失

前事業年度において、当社は以下の資産グループについて減損損失を計上しました。

場所	用途	種類
兵庫県宝塚市	遊休不動産	建物・土地

(減損損失に至った経緯)

現在遊休状態で売却を計画しているため、当該資産にかかる建物及び土地の帳簿価額を正味売却可能価額まで減額しております。

(減損損失の金額及び主な固定資産の種類ごとの減損損失の内訳)

遊休不動産の減損損失は36百万円であります。その内訳は、建物15百万円、土地21百万円であります。

(資産のグルーピングの方法)

事業用資産については、伸線加工事業単一のセグメントであるため、全社を一つのグルーピングとしており、遊休資産については個々の物件単位でグルーピングを行っております。

(回収可能価額の算定方法)

観察可能な市場価格に基づいて算出した正味売却可能価額をもって回収可能価額としております。

なお、当事業年度については、該当事項はありません。

8 固定資産除却損の内容は次のとおりであります。

前事業年度 (自 平成22年 4月 1日 至 平成23年 3月31日)	当事業年度 (自 平成23年 4月 1日 至 平成24年 3月31日)
当社の連結子会社 耐素龍精密濾機(常熟)有限公司にか かる出資金の評価損であります。	

(株主資本等変動計算書関係)

前事業年度(自 平成22年 4月 1日 至 平成23年 3月31日)

自己株式の種類及び株式数に関する事項

	当事業年度期首株 式数(株)	当事業年度増加株 式数(株)	当事業年度減少株 式数(株)	当事業年度末株式 数(株)
普通株式(注)	62,722	10,979	-	73,701
合計	62,722	10,979	-	73,701

(注) 普通株式の自己株式の株式数の増加10,979株は、単元未満株式の買取りによる増加であります。

当事業年度(自 平成23年 4月 1日 至 平成24年 3月31日)

自己株式の種類及び株式数に関する事項

	当事業年度期首株 式数(株)	当事業年度増加株 式数(株)	当事業年度減少株 式数(株)	当事業年度末株式 数(株)
普通株式(注)	73,701	3,641	-	77,342
合計	73,701	3,641	-	77,342

(注) 普通株式の自己株式の株式数の増加3,641株は、単元未満株式の買取りによる増加であります。

(リース取引関係)

(借主側)

ファイナンス・リース取引

所有権移転ファイナンス・リース取引

リース資産の内容

有形固定資産

伸線加工事業における生産設備(機械装置及び運搬具)であります。

リース資産の減価償却の方法

重要な会計方針「4. 固定資産の減価償却の方法」に記載のとおりであります。

所有権移転外ファイナンス・リース取引

リース資産の内容

有形固定資産

伸線加工事業における運搬設備(機械装置及び運搬具)及び事務用機器(工具器具及び備品)であります。

リース資産の減価償却の方法

重要な会計方針「4. 固定資産の減価償却の方法」に記載のとおりであります。

なお、所有権移転外ファイナンス・リース取引のうち、リース取引開始日が、平成20年3月31日以前のリース取引については、通常の賃貸借取引に係る方法に準じた会計処理によっており、その内容は次のとおりであります。

(1) リース物件の取得価額相当額、減価償却累計額相当額、減損損失累計額相当額及び期末残高相当額

(単位：百万円)

	前事業年度(平成23年3月31日)		
	取得価額相当額	減価償却累計額相当額	期末残高相当額
(有形固定資産)			
車両運搬具	15	11	4
工具器具及び備品	43	34	8
(無形固定資産)			
ソフトウェア	7	5	1
合計	66	51	14

(単位：百万円)

	当事業年度(平成24年3月31日)		
	取得価額相当額	減価償却累計額相当額	期末残高相当額
(有形固定資産)			
車両運搬具	15	14	0
工具器具及び備品	30	29	1
(無形固定資産)			
ソフトウェア	3	3	0
合計	50	47	2

(注) 取得価額相当額は、未経過リース料期末残高が有形固定資産の期末残高等に占める割合が低いいため、支払利子込み法により算定しております。

(2) 未経過リース料期末残高相当額等

(単位：百万円)

	前事業年度 (平成23年3月31日)	当事業年度 (平成24年3月31日)
未経過リース料期末残高相当額		
1年内	11	2
1年超	2	-
合計	14	2

(注) 未経過リース料期末残高相当額は、未経過リース料期末残高が有形固定資産の期末残高等に占める割合が低い
 ため、支払利子込み法により算定しております。

(3) 支払リース料、リース資産減損勘定の取崩額、減価償却費相当額及び減損損失

(単位：百万円)

	前事業年度 (自平成22年4月1日 至平成23年3月31日)	当事業年度 (自平成23年4月1日 至平成24年3月31日)
支払リース料	16	11
減価償却費相当額	16	11

(4) 減価償却費相当額の算定方法

リース期間を耐用年数とし、残存価額を零とする定額法によっております。

(有価証券関係)

子会社株式及び関連会社株式(当事業年度の貸借対照表計上額は子会社株式1,184百万円、関連会社株式7百万円、前事業年度の貸借対照表計上額は1,184百万円、関連会社株式7百万円)は、市場価格がなく、時価を把握することが極めて困難と認められることから、記載しておりません。

(税効果会計関係)

1. 繰延税金資産及び繰延税金負債の発生の主な原因別の内訳

	前事業年度 (平成23年3月31日)	当事業年度 (平成24年3月31日)
繰延税金資産(流動)		
賞与引当金	239百万円	220百万円
未払事業税	131	18
その他	46	52
計	416	291
繰延税金資産(固定)		
退職給付引当金	1,176	1,032
関係会社出資金評価損	182	159
役員退職慰労引当金	43	40
その他有価証券評価差額金	29	23
資産除去債務	45	20
その他	62	33
計	1,540	1,310
評価性引当額	263	212
計	1,276	1,088
繰延税金負債(固定)		
圧縮記帳積立金	65	52
土地・建物評価益	54	47
投資有価証券評価益	28	25
その他有価証券評価差額金	30	12
計	179	137
繰延税金資産(固定)の純額	1,097	960

2. 法定実効税率と税効果会計適用後の法人税等の負担率との間に重要な差異があるときの、当該差異の原因となった主要な項目別の内訳

	前事業年度 (平成23年3月31日)	当事業年度 (平成24年3月31日)
法定実効税率	40.6%	40.6%
(調整)		
交際費等永久に損金に算入されない項目	1.0	1.1
役員賞与の永久に損金に算入されない項目	0.5	0.6
受取配当金等永久に益金に算入されない項目	0.5	0.1
法人税額から控除される所得税額	0.4	-
住民税均等割	0.5	0.6
試験研究費控除額	1.9	2.2
関係会社出資金評価損に係る損金不算入額	5.7	-
資産除去債務に係る損金不算入額	1.4	-
修正申告等による納税額	2.4	2.5
税率変更による期末繰延税金資産の減額修正	-	5.1
その他	0.4	0.1
税効果会計適用後の法人税等の負担率	49.7	43.1

3. 法人税等の税率の変更による繰延税金資産及び繰延税金負債の金額の修正

「経済社会の構造の変化に対応した税制の構築を図るための所得税法等の一部を改正する法律」(平成23年法律第114号)及び「東日本大震災からの復興のための施策を実施するために必要な財源の確保に関する特別措置法」(平成23年法律第117号)が平成23年12月2日に公布され、平成24年4月1日以後に開始する事業年度から法人税率の引下げ及び復興特別法人税の課税が行われることとなりました。これに伴い、繰延税金資産及び繰延税金負債の計算に使用する法定実効税率は従来の40.6%から平成24年4月1日に開始する事業年度から平成26年4月1日に開始する事業年度に解消が見込まれる一時差異については38.0%に、平成27年4月1日に開始する事業年度以降に解消が見込まれる一時差異については、35.6%となります。

この税率変更により、繰延税金資産の金額(繰延税金負債の金額を控除した金額)は141百万円減少し、法人税等調整額が139百万円増加しております。

(企業結合等関係)

当事業年度(自平成23年4月1日至平成24年3月31日)

該当事項はありません。

(資産除去債務関係)

資産除去債務のうち貸借対照表に計上しているもの

イ 当該資産除去債務の概要

伸線加工事業の工場建物の賃貸借契約に伴う原状回復義務であります。

ロ 当該資産除去債務の金額の算定方法

使用見込期間を取得から14年と見積っております。

なお、当該有形固定資産は期首時点において、資産除去債務総額の計上及び資産に含まれる除去費用の各期への配分を完了しております。

ハ 当該資産除去債務の総額の増減

	前事業年度 (平成23年3月31日)	当事業年度 (平成24年3月31日)
期首残高(注)(百万円)	72	72
有形固定資産の取得に伴う増加額(百万円)	-	-
時の経過による調整額(百万円)	-	-
資産除去債務の履行による減少額(百万円)	-	8
その他増減額(は減少)(百万円)	-	-
期末残高(百万円)	72	63

(注) 前事業年度の「期首残高」は「資産除去債務に関する会計基準」(企業会計基準第18号 平成20年3月31日)及び「資産除去債務に関する会計基準の適用指針」(企業会計基準適用指針第21号 平成20年3月31日)を適用したことによる期首時点における残高であります。

(1株当たり情報)

第81期 (自平成22年4月1日 至平成23年3月31日)		第82期 (自平成23年4月1日 至平成24年3月31日)	
1株当たり純資産額	605.58円	1株当たり純資産額	642.86円
1株当たり当期純利益金額	49.54円	1株当たり当期純利益金額	47.94円
なお、潜在株式調整後1株当たり当期純利益金額については、潜在株式が存在しないため記載しておりません。		なお、潜在株式調整後1株当たり当期純利益金額については、潜在株式が存在しないため記載しておりません。	

(注) 1株当たり当期純利益金額の算定上の基礎は、以下のとおりであります。

	第81期 (自平成22年4月1日 至平成23年3月31日)	第82期 (自平成23年4月1日 至平成24年3月31日)
当期純利益(百万円)	1,604	1,552
普通株主に帰属しない金額(百万円)	-	-
普通株式に係る当期純利益(百万円)	1,604	1,552
期中平均株式数(千株)	32,394	32,386

(重要な後発事象)

該当事項はありません。

【附属明細表】

【有価証券明細表】

【株式】

		銘柄	株式数(株)	貸借対照表計上額 (百万円)
投資有価証券	その他有価証券	日本冶金工業(株)	1,000,000	143
		(株)三菱UFJフィナンシャル・グループ	263,300	108
		(株)みずほフィナンシャルグループ	656,600	88
		(株)池田泉州ホールディングス	632,700	72
		丸紅(株)	29,000	17
		日本フィルコン(株)	33,000	13
		(株)テクノアソシエ	19,700	13
		ナス物産(株)	200	11
		(株)中京銀行	54,000	11
		フジオーゼックス(株)	30,000	11
		その他(15銘柄)	158,493	34
		計	2,876,993	524

【その他】

		種類及び銘柄	投資口数等 (百万口)	貸借対照表計上額 (百万円)
有価証券	その他有価証券	(投資信託受益証券) 証券投資信託受益証券(2銘柄)	40	40
		計	40	40

【有形固定資産等明細表】

資産の種類	当期首残高 (百万円)	当期増加額 (百万円)	当期減少額 (百万円)	当期末残高 (百万円)	当期末減価償却累計額又は償却累計額 (百万円)	当期償却額 (百万円)	差引当期末残高 (百万円)
有形固定資産							
建物	7,386	141	45	7,482	4,971	165	2,511
構築物	1,476	6	3	1,479	1,207	41	272
機械及び装置	23,950	1,454	587	24,818	20,321	862	4,496
車両運搬具	55	5	1	59	53	3	6
工具、器具及び備品	992	74	42	1,023	903	77	120
土地	1,474	-	12	1,461	-	-	1,461
リース資産	49	11	-	61	30	10	30
建設仮勘定	43	440	43	440	-	-	440
有形固定資産計	35,429	2,135	737	36,827	27,486	1,161	9,340
無形固定資産							
電話加入権	8	-	-	8	-	-	8
特許権	31	8	3	37	17	3	19
商標権	22	3	1	24	6	2	18
ソフトウェア	513	-	3	510	243	100	267
ソフトウェア仮勘定	-	33	-	33	-	-	33
無形固定資産計	575	45	8	614	266	106	347
長期前払費用	41	-	2	39	17	11	22
繰延資産							
-	-	-	-	-	-	-	-
繰延資産計	-	-	-	-	-	-	-

(注) 1. 当期増減額のうち主なものは次のとおりであります。

機械及び装置	増加額	枚方工場鋼線部門品質改善及び原価低減設備	874百万円
	減少額	機械の更新による除却	577百万円

【引当金明細表】

区分	当期首残高 (百万円)	当期増加額 (百万円)	当期減少額 (目的使用) (百万円)	当期減少額 (その他) (百万円)	当期末残高 (百万円)
賞与引当金	590	580	590	-	580
役員賞与引当金	41	37	41	-	37
役員退職慰労引当金	107	33	31	-	109
環境対策引当金	19	-	19	-	-

(2)【主な資産及び負債の内容】

流動資産

イ．現金及び預金

区分	金額(百万円)
現金	6
預金	
当座預金	5,816
普通預金	36
別段預金	7
小計	5,860
合計	5,866

ロ．受取手形

相手先別内訳

相手先	金額(百万円)
(株)メタルワン	710
(株)メタルワン鉄鋼製品販売	531
ナス物産(株)	330
第一金属(株)	260
伊藤忠丸紅鉄鋼(株)	159
その他	821
合計	2,814

期日別内訳

期日別	金額(百万円)
平成24年4月	775
" 5月	771
" 6月	821
" 7月	409
" 8月	28
" 9月以降	7
合計	2,814

八．売掛金
相手先別内訳

相手先	金額（百万円）
大同興業(株)	645
ウメトク(株)	333
(株)メタルワン	193
三沢興産(株)	151
佐久間特殊鋼(株)	145
その他	1,817
合計	3,286

売掛金の発生及び回収並びに滞留状況

当期首残高 （百万円）	当期発生高 （百万円）	当期回収高 （百万円）	当期末残高 （百万円）	回収率（％）	滞留期間（日）
(A)	(B)	(C)	(D)	$\frac{(C)}{(A) + (B)} \times 100$	(A) + (D) 2 (B) 366
3,763	33,301	33,778	3,286	91.1	38.7

（注） 上記金額には消費税等が含まれております。

二．商品及び製品

品目	金額（百万円）
商品	
金属繊維	1
小計	1
製品	
ステンレス鋼線	1,483
金属繊維	432
その他	1
小計	1,917
合計	1,919

ホ．仕掛品

品目	金額（百万円）
ステンレス鋼線	1,344
金属繊維	655
その他	97
合計	2,097

へ．原材料及び貯蔵品

区分	金額（百万円）
原材料	
ステンレス線材	930
その他	10
小計	941
貯蔵品	
超硬工具他	231
小計	231
合計	1,172

流動負債

イ．支払手形（固定資産購入支払手形を含む。）

相手先別内訳

相手先	金額（百万円）
(株)信光ステンレス	38
(株)三陽鉄工所	19
(株)寝屋川工作所	8
山田金属(株)	8
(株)ヤマコウテクノス	5
その他	16
合計	97

期日別内訳

期日別	金額（百万円）
平成24年4月	16
" 5月	21
" 6月	27
" 7月	21
" 8月	9
" 9月以降	-
合計	97

ロ．買掛金

相手先	金額（百万円）
大同興業(株)	1,536
三井物産スチール(株)	1,047
ポスコジャパン(株)	277
三沢興産(株)	151
大同資材サービス(株)	109
その他	586
合計	3,708

固定負債

イ．長期借入金

相手先	金額（百万円）
(株)みずほコーポレート銀行	300 -
(株)三菱東京UFJ銀行	200 -
(株)池田泉州銀行	200 (40)
(株)七十七銀行	150 (20)
(株)三井住友銀行	120 (60)
三井住友信託銀行(株)	80 (40)
(株)中京銀行	75 (10)
合計	1,125 (170)

(注) ()内の金額は内書で一年以内返済予定額のため、貸借対照表においては流動負債に表示しております。

ロ．退職給付引当金

区分	金額（百万円）
未積立退職給付債務	2,893
会計基準変更時差異の未処理額	2
未認識数理計算上の差異	41
合計	2,849

(3) 【その他】

決算日後の状況

特記事項はありません。

訴訟

特記事項はありません。

第6【提出会社の株式事務の概要】

事業年度	4月1日から3月31日まで
定時株主総会	6月中
基準日	3月31日
剰余金の配当の基準日	9月30日 3月31日
1単元の株式数	1,000株
単元未満株式の買取り	
取扱場所	(特別口座) 東京都中央区八重洲一丁目2番1号 みずほ信託銀行株式会社 本店証券代行部
株主名簿管理人	(特別口座) 東京都中央区八重洲一丁目2番1号 みずほ信託銀行株式会社
取次所	
買取手数料	無料
公告掲載方法	日本経済新聞
株主に対する特典	毎年3月31日現在の株主名簿に記録された、1単元(1,000株)以上を保有している株主に一律2,000円相当のオリジナルクオカードを贈呈

(注) 当社定款の定めにより、当会社の株主は、その有する単元未満株式について、会社法第189条第2項各号に掲げる権利、会社法第166条第1項の規定による請求をする権利、株主の有する株式数に応じて募集株式の割当て及び募集新株予約権の割当てを受ける権利以外の権利を有していません。

第7【提出会社の参考情報】

1【提出会社の親会社等の情報】

当社は、金融商品取引法第24条の7第1項に規定する親会社等はありません。

2【その他の参考情報】

当事業年度の開始日から有価証券報告書提出日までの間に、次の書類を提出しております。

(1) 有価証券報告書及びその添付書類並びに確認書

事業年度（第81期）（自 平成22年4月1日 至 平成23年3月31日）平成23年6月30日関東財務局長に提出

(2) 内部統制報告書及びその添付書類

平成23年6月30日関東財務局長に提出

(3) 四半期報告書及び確認書

（第82期第1四半期）（自 平成23年4月1日 至 平成23年6月30日）平成23年8月10日関東財務局長に提出

（第82期第2四半期）（自 平成23年7月1日 至 平成23年9月30日）平成23年11月11日関東財務局長に提出

（第82期第3四半期）（自 平成23年10月1日 至 平成23年12月31日）平成24年2月13日関東財務局長に提出

(4) 臨時報告書

平成23年7月1日関東財務局長に提出

企業内容等の開示に関する内閣府令第19条第2項第9号の2（株主総会における議決権行使の結果）に基づく臨時報告書であります。

第二部【提出会社の保証会社等の情報】

該当事項はありません。

独立監査人の監査報告書及び内部統制監査報告書

平成24年 6月28日

日本精線株式会社

取締役会 御中

大阪監査法人

代表社員 公認会計士 馬場 泰徳 印
業務執行社員

代表社員 公認会計士 堀 亮三 印
業務執行社員

< 財務諸表監査 >

当監査法人は、金融商品取引法第193条の2第1項の規定に基づく監査証明を行うため、「経理の状況」に掲げられている日本精線株式会社の平成23年4月1日から平成24年3月31日までの連結会計年度の連結財務諸表、すなわち、連結貸借対照表、連結損益計算書、連結包括利益計算書、連結株主資本等変動計算書、連結キャッシュ・フロー計算書、連結財務諸表作成のための基本となる重要な事項、その他の注記及び連結附属明細表について監査を行った。

連結財務諸表に対する経営者の責任

経営者の責任は、我が国において一般に公正妥当と認められる企業会計の基準に準拠して連結財務諸表を作成し適正に表示することにある。これには、不正又は誤謬による重要な虚偽表示のない連結財務諸表を作成し適正に表示するために経営者が必要と判断した内部統制を整備及び運用することが含まれる。

監査人の責任

当監査法人の責任は、当監査法人が実施した監査に基づいて、独立の立場から連結財務諸表に対する意見を表明することにある。当監査法人は、我が国において一般に公正妥当と認められる監査の基準に準拠して監査を行った。監査の基準は、当監査法人に連結財務諸表に重要な虚偽表示がないかどうかについて合理的な保証を得るために、監査計画を策定し、これに基づき監査を実施することを求めている。

監査においては、連結財務諸表の金額及び開示について監査証拠を入手するための手続が実施される。監査手続は、当監査法人の判断により、不正又は誤謬による連結財務諸表の重要な虚偽表示のリスクの評価に基づいて選択及び適用される。財務諸表監査の目的は、内部統制の有効性について意見表明するためのものではないが、当監査法人は、リスク評価の実施に際して、状況に応じた適切な監査手続を立案するために、連結財務諸表の作成と適正な表示に関連する内部統制を検討する。また、監査には、経営者が採用した会計方針及びその適用方法並びに経営者によって行われた見積りの評価も含め全体としての連結財務諸表の表示を検討することが含まれる。

当監査法人は、意見表明の基礎となる十分かつ適切な監査証拠を入手したと判断している。

監査意見

当監査法人は、上記の連結財務諸表が、我が国において一般に公正妥当と認められる企業会計の基準に準拠して、日本精線株式会社及び連結子会社の平成24年3月31日現在の財政状態並びに同日をもって終了する連結会計年度の経営成績及びキャッシュ・フローの状況をすべての重要な点において適正に表示しているものと認める。

< 内部統制監査 >

当監査法人は、金融商品取引法第193条の2第2項の規定に基づく監査証明を行うため、日本精線株式会社の平成24年3月31日現在の内部統制報告書について監査を行った。

内部統制報告書に対する経営者の責任

経営者の責任は、財務報告に係る内部統制を整備及び運用し、我が国において一般に公正妥当と認められる財務報告に係る内部統制の評価の基準に準拠して内部統制報告書を作成し適正に表示することにある。

なお、財務報告に係る内部統制により財務報告の虚偽の記載を完全には防止又は発見することができない可能性がある。

監査人の責任

当監査法人の責任は、当監査法人が実施した内部統制監査に基づいて、独立の立場から内部統制報告書に対する意見を表明することにある。当監査法人は、我が国において一般に公正妥当と認められる財務報告に係る内部統制の監査の基準に準拠して内部統制監査を行った。財務報告に係る内部統制の監査の基準は、当監査法人に内部統制報告書に重要な虚偽表示がないかどうかについて合理的な保証を得るために、監査計画を策定し、これに基づき内部統制監査を実施することを求めている。

内部統制監査においては、内部統制報告書における財務報告に係る内部統制の評価結果について監査証拠を入手するための手続が実施される。内部統制監査の監査手続は、当監査法人の判断により、財務報告の信頼性に及ぼす影響の重要性に基づいて選択及び適用される。また、内部統制監査には、財務報告に係る内部統制の評価範囲、評価手続及び評価結果について経営者が行った記載を含め、全体としての内部統制報告書の表示を検討することが含まれる。

当監査法人は、意見表明の基礎となる十分かつ適切な監査証拠を入手したと判断している。

監査意見

当監査法人は、日本精線株式会社が平成24年3月31日現在の財務報告に係る内部統制は有効であると表示した上記の内部統制報告書が、我が国において一般に公正妥当と認められる財務報告に係る内部統制の評価の基準に準拠して、財務報告に係る内部統制の評価結果について、すべての重要な点において適正に表示しているものと認める。

利害関係

会社と当監査法人又は業務執行社員との間には、公認会計士法の規定により記載すべき利害関係はない。

以上

-
- (注) 1. 上記は、監査報告書の原本に記載された事項を電子化したものであり、その原本は当社(有価証券報告書提出会社)が連結財務諸表に添付する形で別途保管しております。
2. 連結財務諸表の範囲にはXBR Lデータ自体は含まれていません。

独立監査人の監査報告書

平成24年 6月28日

日本精線株式会社

取締役会 御中

大阪監査法人

代表社員 公認会計士 馬場 泰徳 印
業務執行社員

代表社員 公認会計士 堀 亮三 印
業務執行社員

当監査法人は、金融商品取引法第193条の2第1項の規定に基づく監査証明を行うため、「経理の状況」に掲げられている日本精線株式会社の平成23年4月1日から平成24年3月31日までの第82期事業年度の財務諸表、すなわち、貸借対照表、損益計算書、株主資本等変動計算書、重要な会計方針、その他の注記及び附属明細表について監査を行った。

財務諸表に対する経営者の責任

経営者の責任は、我が国において一般に公正妥当と認められる企業会計の基準に準拠して財務諸表を作成し適正に表示することにある。これには、不正又は誤謬による重要な虚偽表示のない財務諸表を作成し適正に表示するために経営者が必要と判断した内部統制を整備及び運用することが含まれる。

監査人の責任

当監査法人の責任は、当監査法人が実施した監査に基づいて、独立の立場から財務諸表に対する意見を表明することにある。当監査法人は、我が国において一般に公正妥当と認められる監査の基準に準拠して監査を行った。監査の基準は、当監査法人に財務諸表に重要な虚偽表示がないかどうかについて合理的な保証を得るために、監査計画を策定し、これに基づき監査を実施することを求めている。

監査においては、財務諸表の金額及び開示について監査証拠を入手するための手続が実施される。監査手続は、当監査法人の判断により、不正又は誤謬による財務諸表の重要な虚偽表示のリスクの評価に基づいて選択及び適用される。財務諸表監査の目的は、内部統制の有効性について意見表明するためのものではないが、当監査法人は、リスク評価の実施に際して、状況に応じた適切な監査手続を立案するために、財務諸表の作成と適正な表示に関連する内部統制を検討する。また、監査には、経営者が採用した会計方針及びその適用方法並びに経営者によって行われた見積りの評価も含め全体としての財務諸表の表示を検討することが含まれる。

当監査法人は、意見表明の基礎となる十分かつ適切な監査証拠を入手したと判断している。

監査意見

当監査法人は、上記の財務諸表が、我が国において一般に公正妥当と認められる企業会計の基準に準拠して、日本精線株式会社の平成24年3月31日現在の財政状態及び同日をもって終了する事業年度の経営成績をすべての重要な点において適正に表示しているものと認める。

利害関係

会社と当監査法人又は業務執行社員との間には、公認会計士法の規定により記載すべき利害関係はない。

以上

(注) 1. 上記は、監査報告書の原本に記載された事項を電子化したものであり、その原本は当社(有価証券報告書提出会社)が財務諸表に添付する形で別途保管しております。

2. 財務諸表の範囲にはX B R Lデータ自体は含まれていません。